



HOOVER

45



TROUBY

ÖFEN

OVENS

HORNOS

FOURS

FORNI

PIEKARNIKI

FORNOS

RÚRY

CS POKYNY PRO UŽIVATELE

DE BEDIENUNGSANLEITUNG

EN USER INSTRUCTIONS

ES INSTRUCCIONES DE USO

FR MODE D'EMPLOI

IT ISTRUZIONI PER L'USO

PL INSTRUKCJE UŻYTKOWNIKA

PT INSTRUÇÕES PARA O UTILIZADOR

SK NÁVOD NA POUŽITIE

Pokyny pro uživatele CS 4
TROUBY

Bedienungsanleitung DE 22
ÖFEN

User Instructions EN 40
OVENS

Instrucciones de uso ES 58
HORNOS

Mode d'emploi FR 76
FOURS

Istruzioni per l'uso IT 94
FORNI

Instrukcje użytkownika PL 112
PIEKARNIKI

Instruções para o utilizador PT 130
FORNOS

Návod na použitie SK 148
RÚRY

Shrnutí

- 5** Důležité bezpečnostní pokyny
- 7** Varování pro mikrovlnné trouby
- 10** Ohleduplnost k životnímu prostředí
- 11** Identifikační štítek trouby
- 12** První použití
- 13** Ovládací panel
- 14** Hlavní funkce spotřebiče
- 16** Tabulka režimů přípravy pokrmů v mikrovlnné troubě
- 17** Pro instalačního technika
- 19** Řešení problémů s tradičním pečením
- 20** Řešení problémů

Vážená zákaznice/vážený zákazník, rádi bychom vám poděkovali a poblahopřáli k vaší volbě. Tento nový výrobek byl pečlivě navržen, vyroben s využitím vysoce kvalitních materiálů a velmi přesně přezkoušen, aby bylo jisté, že splní všechny vaše kulinářské požadavky. Přečtěte

si a dodržujte tyto jednoduché pokyny, které vám umožní dosahovat vynikajících výsledků již od prvního použití. Dostáváte spotřebič na špičkové technické úrovni a my k němu přidáváme přání toho nejlepšího.

Důležité bezpečnostní pokyny

- Tento výrobek je určen k používání v domácnosti. Výrobce odmítá veškerou odpovědnost za újmu na zdraví nebo věcné škody vzniklé v důsledku nesprávné instalace nebo nevhodného, chybného či nesprávného používání.
- Spotřebič nesmí používat osoby (včetně dětí) s omezenými fyzickými, smyslovými nebo duševními schopnostmi ani osoby bez potřebných zkušeností a znalostí, pokud nejsou pod dohledem nebo nebyly poučeny o používání spotřebiče osobou odpovědnou za jejich bezpečnost.
- Děti musí mít dohled, aby si nemohly hrát se spotřebičem. Neumisťuje hliníkovou fólii, hrnce ani podobné předměty tak, aby přišly do styku se základnou uvnitř trouby na pečení. Ohřívání dolního topného tělesa může způsobit přehřívání spodní části trouby, což by mohlo vést k poškození a vážným důsledkům (nebezpečí požáru), a to i pro pult pod troubou.
- Spotřebič je během používání velmi horký.
- **VAROVÁNÍ:** nedotýkejte se topných těles uvnitř trouby.

POZOR:

- Pokud jsou poškozena plochá těsnění dvířek, trouba se nesmí používat, dokud nebude opravena kvalifikovaným servisním technikem.
- Provádění jakékoli údržby nebo oprav zahrnující sejmutí krytu, který chrání před působením mikrovlnného záření, je nebezpečné pro kohokoli kromě servisního technika.
- Tekutiny ani jiné potraviny se nesmí ohřívát ve vzduchotěsných nádobách, protože by mohly vybuchnout.
- Děti nesmějí používat troubu bez dohledu, pokud nebyly náležitě poučeny o jejím bezpečném používání a nechápou nebezpečí plynoucí z nesprávného používání.
- Používejte pouze nádobí, které je vhodné pro mikrovlnné trouby.
- Při ohřívání potravin v plastových nebo papírových nádobách často kontrolujte troubu, protože hrozí nebezpečí požáru.
- Jestliže z trouby vychází kouř, vypněte spotřebič nebo jej odpojte od napájení a nechte dvířka zavřená, aby všechny plameny zhasly.

- Při ohřívání nápojů v mikrovlnné troubě může dojít ke zpožděnému vzkypění, proto buďte při manipulaci s nádobou opatrní.
- Obsah kojeneckých láhví a dětské výživy ve sklenicích se musí zamíchat nebo protřepat a před krmením je nutné zkontrolovat jeho teplotu, aby se zamezilo opaření.

POZOR:

- V mikrovlnné troubě se nesmí ohřívát vejce ve skořápkách a celá vejce na tvrdo, protože by mohla vybuchnout, a to i po skončení ohřevu v mikrovlnné troubě.
- Podrobné vysvětlení, jak čistit plochá těsnění na dvířkách trouby a sousedících součástech:
- Je nutné pravidelně čistit troubu a odstraňovat všechny zbytky jídla.
- Jestliže se trouba nebude udržovat v čistém stavu, způsobí to narušení povrchů, což by mohlo zkrátit životnost spotřebiče a vést ke vzniku nebezpečných podmínek.
- K čištění skleněných dvířek trouby nepoužívejte drsné brusné materiály ani ostré kovové škrabky, protože by mohly poškrábat povrch a způsobit rozbití skla.
- K čištění tohoto spotřebiče nepoužívejte parní čističe.

Varování pro mikrovlnné trouby

PŘÍPRAVA POKRMŮ

Nebezpečí požáru

Funkci mikrovlnného ohřevu používejte pouze k přípravě potravin určených ke konzumaci.

Jakékoli jiné použití by mohlo být nebezpečné a mohlo by způsobit poškození. Například ohřívání pantoflí nebo polštářů naplněných zrním nebo obilninami by mohlo způsobit, že tyto předměty vzplanou, a to i po několika hodinách.

HRNCE A PÁNVE

Nebezpečí poranění

Porcelánové a keramické nádobí může mít malé otvory v uchách a poklicích. Za těmito otvory se mohou skrývat dutiny. Pokud do těchto dutin vnikne voda, nádobí by mohlo prasknout.

Nepoužívejte kameninové nádobí, které není vhodné pro mikrovlnné trouby.

Nebezpečí popálení

Teplu z pokrmu může ohřát misku. K vyjímání misek a příslušenství z prostoru pro pečení vždy používejte chňapky.

VÝKON A DÉLKA MIKROVLNNÉHO OHŘEVU

Nebezpečí požáru

Nikdy nenastavujte příliš vysoké hodnoty výkonu nebo délky mikrovlnného ohřevu. Pokrm by mohl vzplanout a poškodit spotřebič. Řiďte se pravidly uvedenými v těchto pokynech.

OBALY

Nebezpečí požáru

Nikdy neohřívejte potraviny v termoobalu. Potraviny v nádobách z plastu, papíru nebo jiných vznětlivých materiálů je nutné nepřetržitě sledovat.

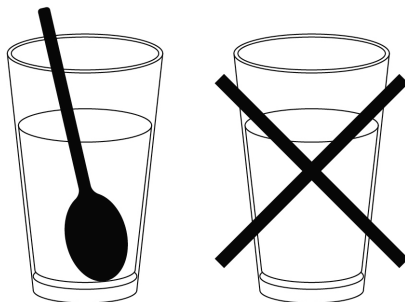
Nebezpečí popálení

Vzduchotěsný obal může vybuchnout. Řiďte se pokyny uvedenými na obalu. K vyjímání misek vždy používejte chňapky.

NÁPOJE

Nebezpečí popálení

Při ohřívání tekutin může být var zpožděný. To znamená, že bylo dosaženo teploty varu, aniž se vytvořily typické bublinky páry. Dokonce i malý úder by mohl způsobit náhlé přetečení nebo rozstříknutí. Při ohřívání tekutin vždy vkládejte do nádoby lžičku, aby se předešlo zpožděnému varu.



Nebezpečí výbuchu

Nikdy neohřívejte nápoje ani jiné druhy potravin v zakrytých nádobách. Nikdy příliš neohřívejte alkoholické nápoje.

DĚTSKÁ VÝŽIVA

Nebezpečí popálení

Nikdy neohřívejte dětskou výživu v uzavřené nádobě. Vždy sejměte kryt nebo dudlík.

Po skončení ohřevu vždy pečlivě protřepejte nebo zamíchejte obsah, aby bylo zajištěno rovnoměrné rozvedení tepla.

Před podáním pokrmu dítěti zkontrolujte teplotu.

POTRAVINY S KŮROU NEBO SLUPKOU

Nebezpečí popálení

Nikdy nevařte vejce ve skořápkách.

Nikdy neohřívejte vejce na tvrdo, protože by mohla vybuchnout, a to i po vypnutí mikrovlnné trouby. Totéž platí pro ústřice a korýše.

Při smažení vajec nejprve propíchejte žloutek. V případě potravin s tvrdou slupkou nebo kůrou, jako jsou jablka, rajčata, brambory nebo párek, by mohla slupka nebo kůra vybuchnout. Před pečením propíchejte slupku nebo kůru.

SUŠENÍ POTRAVIN

Nebezpečí požáru

Nikdy nesaňte potraviny v mikrovlnné troubě.

POTRAVINY S NÍZKÝM OBSAHEM VODY

Nebezpečí požáru

Nikdy nerozmrazujte ani neohřívejte potraviny s nízkým obsahem vody, například chléb, příliš dlouho nebo s nadměrným výkonem.

OLEJ

Nebezpečí požáru

Nikdy nepoužívejte mikrovlnnou troubu k ohřívání samotného oleje.

PŘÍČINY POŠKOZENÍ

Šťáva unikající z ovoce

Při přípravě dezertů obsahujících velmi šťavnaté ovoce nepřepĺnujte pekáč. Šťáva přetékající z pekáče může zanechat neodstranitelné skvrny.

Technická porucha

V mikrovlnné troubě nikdy nepoužívejte smaltované pekáče, protože by mohly způsobit technickou poruchu.

Ochlazování s otevřenými dvířky spotřebiče

Prostor pro pečení musí chladnout pouze se zavřenými dvířky. Zkontrolujte, zda nic nepřilnulo k dvířkům spotřebiče.

I když jsou dvířka jen pootevřená, časem by se mohly poškodit okolní skříňky.

Velmi znečištěné ploché těsnění

Pokud je ploché těsnění velmi znečištěné, dvířka spotřebiče nebudou za provozu správně zavřená. Mohl by se poškodit povrch okolních skříňek. Vždy udržujte ploché těsnění v čistém stavu.

Používání dvířek spotřebiče jako nosného povrchu

Nezatěžujte otevřená dvířka spotřebiče, neopírejte se o ně a nepokládejte na ně nádobí ani příslušenství.

Používání mikrovlnné trouby bez potravin uvnitř

Zapínejte mikrovlnnou troubu teprve poté, co do prostoru pro pečení vložíte potraviny. Bez potravin uvnitř by mohlo dojít k přetížení spotřebiče. Jedinou přípustnou výjimkou je krátké testování nádobí (v tomto ohledu viz varování týkající se hrnců a pánví).

Vlhké potraviny

Nenechávejte dlouhodobě vlhké potraviny v prostoru pro pečení.

Ohleduplnost k životnímu prostředí

Dokumentace k tomuto spotřebiči je vytištěna na papíře běleném bez použití chlóru nebo na recyklovaném papíře, abychom přispěli k ochraně životního prostředí.

Obalový materiál byl navržen tak, aby se předešlo poškozování životního prostředí; jedná se o ekologické výrobky, které lze znovu použít nebo recyklovat.

Recyklace obalového materiálu šetří suroviny a snižuje množství průmyslového i domovního odpadu.

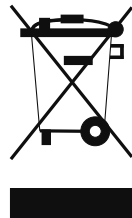
OBALOVÝ MATERIÁL je 100% recyklovatelný a je označen symbolem recyklace.

Likvidujte v souladu s místními zákony. Obalový materiál (plastové pytle, polystyrenové součásti atd.) se musí uchovávat mimo dosah dětí, protože je potenciálně nebezpečný.



TENTO SPOTŘEBIČ je označen v souladu s evropskou směrnicí 2002/96/ES o odpadních elektrických a elektronických zařízeních (OEEZ). Zajištěním správné likvidace tohoto výrobku přispěje uživatel k předcházení případným negativním důsledkům pro životní prostředí a lidské zdraví.

TENTO SYMBOL na spotřebiči nebo v průvodní dokumentaci znamená, že s tímto výrobkem nelze nakládat jako s domovním odpadem, ale musí být dopraven do příslušného sběrného místa pro recyklaci elektrických a elektronických zařízení.



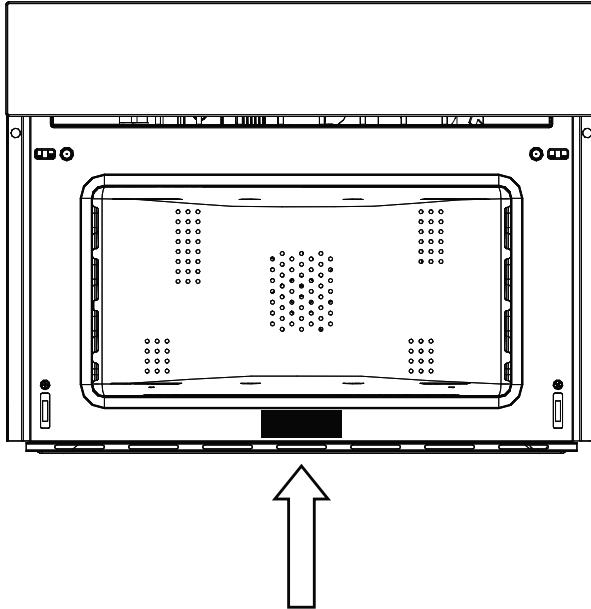
LIKVIDACE MUSÍ BÝT PROVEDENA v souladu s místními zákony o likvidaci odpadu.

Chcete-li **DALŠÍ INFORMACE** ohledně nakládání, zpětného využití a recyklace tohoto výrobku, obraťte se na příslušný místní úřad, službu zajišťující svoz domovního odpadu nebo obchod, kde byl výrobek zakoupen.

PŘED VYHOZENÍM odřízněte napájecí kabel, aby bylo jisté, že spotřebič bude nepoužitelný.

Identifikační štítek trouby

UMÍSTĚNÍ TYPOVÉHO ŠTÍTKU:



ZÁZNAM SERVISNÍCH ÚDAJŮ

Číslo modelu
Sériové číslo
Datum instalace nebo zprovoznění

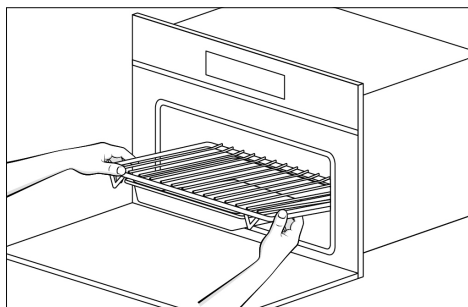
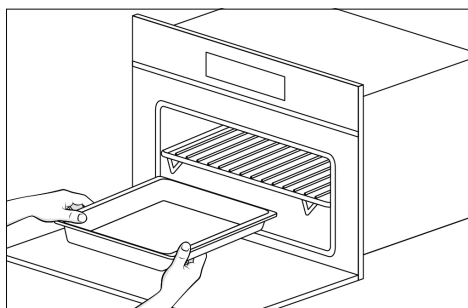
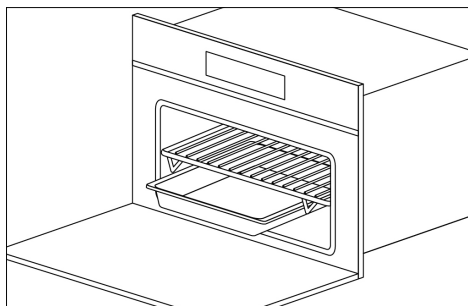
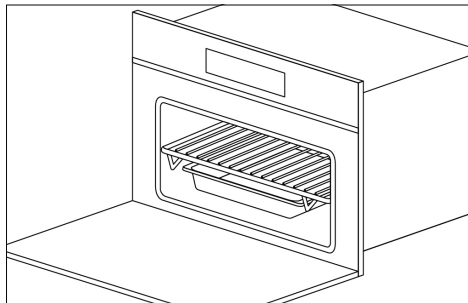
První použití

- Trouba by se měla důkladně vyčistit mýdlovou vodou a pečlivě opláchnout.
- Ohřejte troubu asi na 30 minut na maximální teplotu; odstraní se tím veškerá zbytková maziva z výroby, která by během pečení mohla způsobovat nepříjemný zápach.
- Funkci cirkulace s ventilátorem používejte bez příslušenství v troubě. Před prvním použitím příslušenství důkladně vyčistěte velmi horkým, zásaditým mycím prostředkem na nádobí a měkkou látkou.

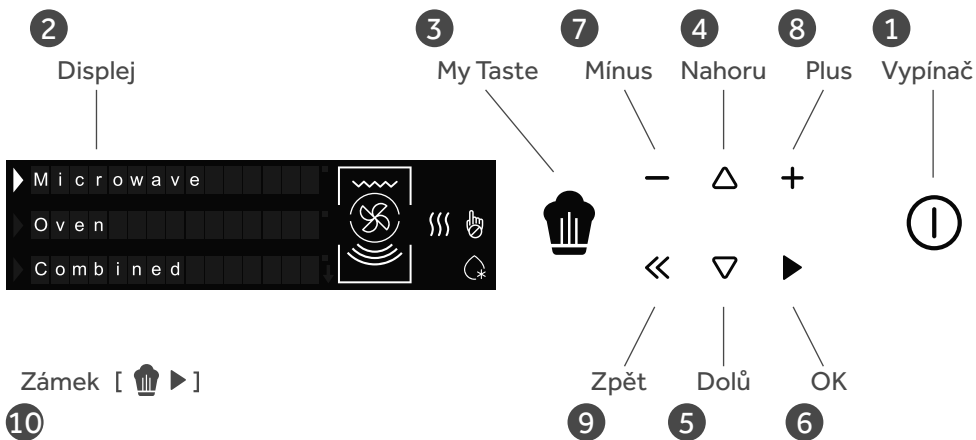
MONTÁŽ A DEMONTÁŽ PLOCHÉHO ROŠTŮ

Chcete-li vyjmout plochý rošt, vytahujte ho směrem k sobě, dokud se nezastaví, a potom ho zatažením nahoru zdvihněte, aby se úplně uvolnil. Chcete-li vrátit plochý rošt zpět na místo, zasunujte ho v úhlu 45 stupňů, potom ho dejte do vodorovné polohy a zatlačte ho až na doraz. Pokud má plochý rošt odkapávací plech (misu), vyjměte ho tak, že ho nadzdvihněte a vysunete směrem k sobě. Chcete-li ho vložit zpět, zasunujte ho, dokud nebude správně usazený.

DŮLEŽITÉ: Před čištěním trouby z bezpečnostních důvodů vždy vytáhněte zástrčku ze zásuvky nebo odpojte napájecí kabel spotřebiče. Dále se vyhýbejte používání kyselých nebo zásaditých látek, například citrónu, octa, soli, rajčat atd. Nepoužívejte prostředky obsahující chlór, kyseliny nebo brusné materiály, zejména při čištění lakovaných stěn.



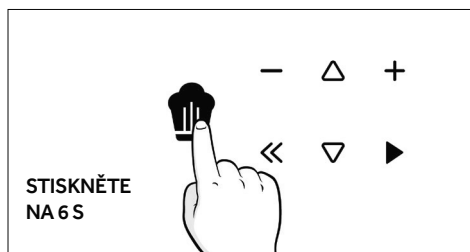
Ovládací panel



- 1 Zapnutí/vypnutí trouby.
- 2 Multifunkční displej s přecházejícím textem.
- 3 Přistupujte k nejnovějším nastavením nebo uloženým receptům (toto funguje pouze z první obrazovky).
- 4–5 Pomocí šipek přecházejte ve svlsém směru nabídkami a vybírejte z dostupných možností: Mikrovlnná trouba, Trouba, Kombinované, Nastavení.
- 6 Potvrďte svou volbu a spusťte pečení.
- 7–8 Symboly + a – slouží ke zvyšování a snižování hodnot teploty, výkonu a času a v některých případech k aktivaci a deaktivaci funkcí (např. předehřevu).
- 9 Zpět na předchozí obrazovku.
- 10 Zámek: aktivace a deaktivace s provádí současným podržením po dobu 5 sekund.
* Funkce předehřevu a odloženého spuštění se nacházejí v nabídce možností pod nastavením teploty a času.

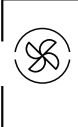
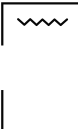


DEMO REŽIM

ZAPNUTÍ / VYPNUTÍ



Hlavní funkce spotřebiče


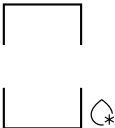
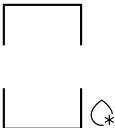
PEČENÍ V TROUBĚ

Symbol	Popis	Doporučení
	Víceúrovňové Předvolba: 165°C Rozsah: 50–230°C	IDEÁLNÍ PRO: pečivo, sušenky, koláče, plněné a dušené pokrmy. Tuto funkci používejte k současnému pečení různých pokrmů v jedné nebo více pozicích. Teplo se lépe rozvádí a lépe proniká do pokrmů, což zkracuje jak dobu přehřevu, tak dobu pečení. Nedochází k mísení vůní. Při současném pečení náročných pokrmů přidejte dalších asi 10 minut.
	Gril Předvolba: 230°C Rozsah: 50–230°C	IDEÁLNÍ PRO: grilování masa, ryby, zeleninu. Tato funkce používá pouze horní topné těleso a lze nastavovat úroveň grilování. Používejte se zavřenými dveřky. Neumísťujte bílé maso příliš blízko grilu.
	Víceúrovňové + gril Předvolba: 210°C Rozsah: 50–230°C	IDEÁLNÍ PRO: gratinované a křupavé pokrmy. Tato funkce slučuje výhody víceúrovňového pečení se schopností rovnoměrného propečení pokrmů ve více vrstvách a silnějších kusů potravin, jejichž vnější povrch bude lehce křupavý.
	Gril + ventilátor Předvolba: 165°C Rozsah: 50–230°C	IDEÁLNÍ PRO: celé kusy masa (pečeně). Horní topné těleso se používá společně s ventilátorem zajišťujícím cirkulaci vzduchu uvnitř trouby. Ideální pro pečení silnějších kusů potravin a celých kusů masa, například vepřové pečeně, drůbeže atd. <ul style="list-style-type: none">• V polovině pečení pokrm obraťte. VAROVÁNÍ: <ul style="list-style-type: none">• Zajistěte, aby nebyl pokrm příliš blízko grilu.• Přehřev je nezbytný u tmavého masa, ale nikoli u bílého masa.






KOMBINOVANÉ PEČENÍ

Symbol	Popis	Doporučení
	Mikrovlnná trouba + gril	<p>Tuto funkci použijte k rychlému pečení pokrmů, které zároveň získají hnědou (nebo křupavou) kůrku. Mikrovlnná trouba a gril pracují společně. Mikrovlnná trouba peče a gril opéká.</p>
	Mikrovlnná trouba + statický + ventilátor	<p>IDEÁLNÍ PRO: pečené, plněné a pečené pokrmy. Tato funkce kombinuje funkce mikrovlnného a statického ohřevu, což znamená, že místo pouhého ohřívání vnitřku pokrmu opéká do hněda také vnější povrch pokrmu. Tato funkce vám může pomoci rychle připravovat pečené pokrmy.</p> <p>VAROVÁNÍ:</p> <ul style="list-style-type: none"> • Vždy umístěte potraviny na rošt tak, aby kolem nich mohl dobře proudit vzduch.

PŘÍPRAVA POKRMŮ S MIKROVLNNÝM OHŘEVEM

Symbol	Popis	Doporučení
	Mikrovlnná trouba	<p>Funkci mikrovlnného ohřevu použijte k přípravě a přehřívání zeleniny, brambor, rýže, ryb a masa.</p>
	Rozmrazování dle času	<p>Tuto funkci použijte k rychlému rozmrazování potravin po stanovenou dobu.</p>
	Rozmrazování dle hmotnosti	<p>Tuto funkci použijte k rychlému rozmrazování různých druhů potravin (např. chleba, zeleniny, masa, ryb), při kterém nastavíte hmotnost.</p>

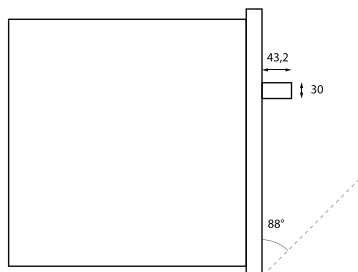
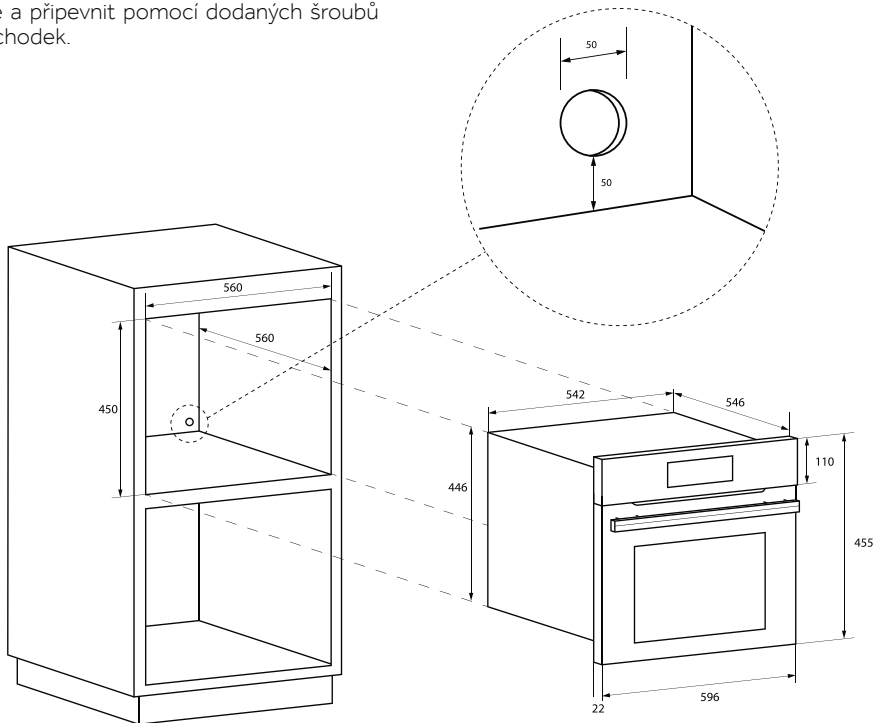
Tabulka režimů přípravy pokrmů v mikrovlnné troubě

Symbol	Popis	Nast.	Hmotnost			Watty			Teplota		
			Min.	Před- volba	Max.	Min.	Před- volba	Max.	Min.	Před- volba	Max.
	Mikrovlnná trouba + gril	150 W					150 W			200 °C	
		300 W					300 W				
		450 W					450 W				
	Mikrovlnná trouba + statický + ventilátor	150 W					150 W		50 °C	100 °C	200 °C
		300 W					300 W				
		450 W					450 W				
	Mikrovlnná trouba					150 W	900 W	900 W			
	Rozmrazování dle času						150 W				
	Rozmrazování dle hmotnosti	Chléb	100 g	500 g	600 g		150 W				
		Zelenina	100 g	500 g	1000 g		150 W				
		Maso	100 g	500 g	1500 g		150 W				
		Ryby	100 g	500 g	800 g		150 W				

Pro instalačního technika

INSTALACE TROUBY DO KUCHYŇSKÉ LINKY

- Trouba se musí instalovat pod sporák, do skříně, nebo v kombinaci s odpovídající zásuvkou ohříváče pokrmů.
- Prostor musí mít rozměry uvedené na obrázku.
- Materiál skříně musí být schopen odolat teplotě.
- Troubu je nutné vystředit mezi stěnami skříně a připevnit pomocí dodaných šroubů a průchodek.



TECHNICKÉ ÚDAJE	
Napájení	220–240 V~, 50 Hz
Maximální příkon	3200 W
Výkon mikrovlnného ohřevu	900 W
Gril	1500 W
Horký vzduch	1500 W
Mikrovlnná frekvence	2450 MHz

TYPY KABELŮ A MINIMÁLNÍ PRŮMĚRY VODIČŮ			
		SASO	
H05RR-F	3x1,5 mm ²	H05RR-F	3x2,5 mm ²
H05VV-F	3x1,5 mm ²	H05VV-F	3x2,5 mm ²
H05RN-F	3x1,5 mm ²	H05RN-F	3x2,5 mm ²
H05V2V2-F	3x1,5 mm ²	H05V2V2-F	3x2,5 mm ²

ELEKTRICKÉ ZAPOJENÍ

Před připojením spotřebiče k síťovému napájení se ujistěte, že:

- parametry elektrické sítě vyhovují hodnotám uvedeným na typovém štítku, který je nalepený na přední straně trouby;
- elektrický systém má funkční uzemnění vyhovující platným normám a předpisům.

Uzemnění je vyžadováno zákonem.

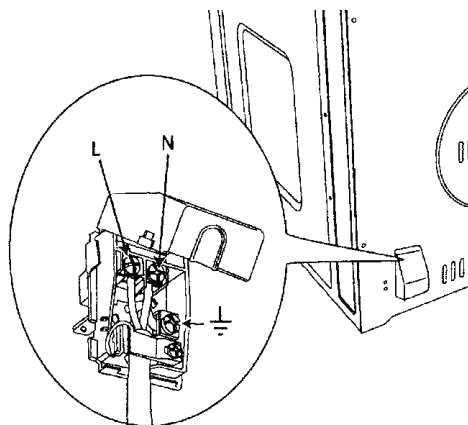
Teplota kabelu nesmí být v žádném místě o více než 50 °C vyšší než teplota okolí.

Tato trouba musí být připojena k napájení pomocí napájecího kabelu opatřeného náležitě dimenzovanou zástrčkou, která je kompatibilní se zásuvkou v konečném dílčím elektrickém okruhu napájecím troubu.

Jestliže pevně instalovaný spotřebič není vybaven napájecím kabelem se zástrčkou nebo jiným zařízením, které zajišťuje odpojení od elektrické sítě s mezerou mezi kontakty umožňující úplné odpojení v podmínkách přepětí kategorie III, funkci takového odpojovacího zařízení musí vykonávat okruh síťového napájení a musí odpovídat instalačním předpisům.

Vícepólový jistič nebo vypínač musí být snadno přístupný po instalaci spotřebiče.

POZNÁMKA: Výrobce odmítá veškerou odpovědnost v případě nedodržení běžných standardů pro předcházení nehodám a výše uvedených pokynů.



Řešení problémů s tradičním pečením

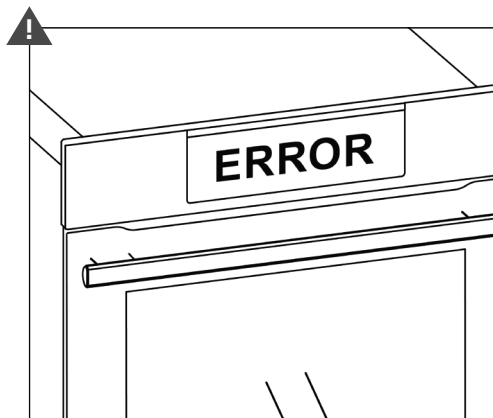
Neuspokojivé výsledky normálního nebo statického pečení mohou mít mnoho jiných důvodů, než je závada trouby. V následující tabulce najdete příčiny nejběžnějších problémů. Vzhledem

k tomu, že velikost, tvar a materiál nádob přímo ovlivňují výsledky pečení, nejlepším řešením by mohla být výměna starého nádobí, které se stářím a používáním zdeformovalo a ztmavlo.

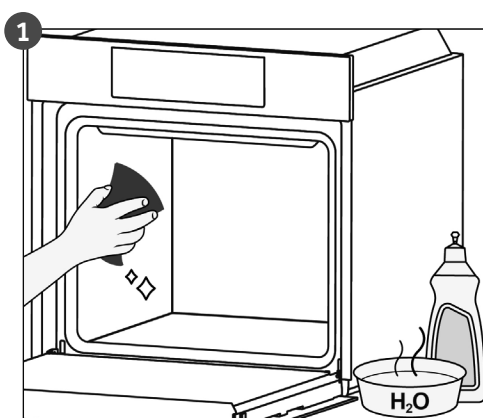
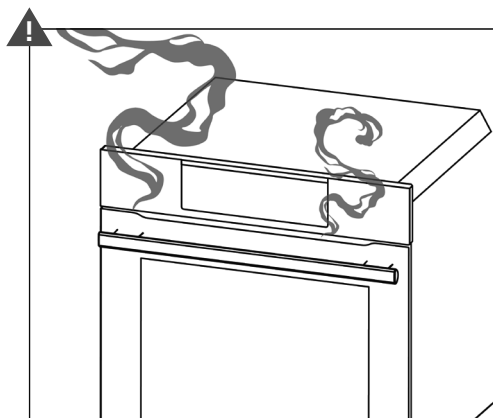
PROBLÉM S PEČENÍM	PŘÍČINA
Nerovnoměrné zhnědnutí pokrmu	<ul style="list-style-type: none">• Trouba nebyla předehřátá• Hliníková fólie na roštu nebo dně trouby• Příliš velké nádoby pro připravovaný pokrm• Nádoby se dotýkají navzájem nebo stěn trouby
Příliš hnědý pokrm na spodní straně	<ul style="list-style-type: none">• Trouba nebyla předehřátá• Používání nádob ze skla nebo zašlého či ztmavlého kovu• Nesprávná poloha roštu• Nádoby se dotýkají navzájem nebo stěn trouby
Potraviny jsou suché nebo příliš scvrklé	<ul style="list-style-type: none">• Příliš nízká teplota trouby• Trouba nebyla předehřátá• Časté otvírání dvířek trouby• Těsné zakrytí hliníkovou fólií• Příliš malá velikost nádoby
Pokrm se peče nebo opéká příliš pomalu	<ul style="list-style-type: none">• Příliš nízká teplota trouby• Trouba nebyla předehřátá• Časté otvírání dvířek trouby• Těsné zakrytí hliníkovou fólií• Příliš malá velikost nádoby
Koláče na spodní straně nezhnědnou nebo mají rozmoklou kůrku	<ul style="list-style-type: none">• Nedostatečně dlouhá doba pečení• Používání nádob z lesklé oceli• Nesprávná poloha roštu• Příliš nízká teplota trouby
Dorty jsou bledé, placaté a uvnitř nemusí být hotové	<ul style="list-style-type: none">• Příliš nízká teplota trouby• Nesprávná doba pečení• Příliš včasné zkoušení dortu• Dvířka trouby se otvírají příliš často• Možná je nádoba příliš velká
Dorty jsou uprostřed vysoké a na horní straně popraskané	<ul style="list-style-type: none">• Příliš vysoká teplota pečení• Příliš dlouhá doba pečení• Nádoby se dotýkají navzájem nebo stěn trouby• Nesprávná poloha roštu• Příliš malá velikost nádoby
Kůrka koláče je na okrajích příliš hnědá	<ul style="list-style-type: none">• Příliš vysoká teplota trouby• Příliš tenké okraje kůrky

Řešení problémů

CHYBA



KOUŘ



Zusammenfassung

- 23** Wichtige Sicherheitsanweisungen
- 25** Warnhinweise für Mikrowellenherde
- 28** Maßnahmen zum Schutz der Umwelt
- 29** Typenschild des Ofens
- 30** Erste Inbetriebnahme
- 31** Das Bedienfeld
- 32** Wichtigste Produktfunktionen
- 34** Tabelle der Mikrowellen-Garmodi
- 35** Infos für den Installateur
- 37** Lösung herkömmlicher Backprobleme
- 38** Fehlerbehebung

Sehr geehrte(r) Kundin/Kunde!

Vielen Dank, dass Sie sich für unser Produkt entschieden haben, wir gratulieren Ihnen zu dieser Wahl. Dieses neue Produkt wurde sorgfältig entworfen und aus hochwertigen Materialien hergestellt und gründlich getestet, um sicherzustellen, dass es alle Ihre Anforderungen an

einen guten Ofen erfüllt. Lesen und beachten Sie diese einfachen Hinweise, damit Sie schon bei der ersten Anwendung hervorragende Ergebnisse erzielen können. Dieses hochmoderne Gerät kommt mit unseren besten Wünschen zu Ihnen.

Wichtige Sicherheitsanweisungen

- Dieses Produkt ist nur für den privaten Gebrauch bestimmt. Der Hersteller lehnt jede Verantwortung für Personen- oder Sachschäden ab, die sich aus einer ungenügenden Installation oder einem unsachgemäßen, fehlerhaften oder ungeeigneten Gebrauch ergeben.
- Das Gerät darf nicht von Personen (einschließlich Kindern) mit körperlichen, sensorischen oder geistigen Beeinträchtigungen oder von Personen ohne die erforderliche Erfahrung oder Kenntnis benutzt werden, es sei denn, sie werden von einer für ihre Sicherheit verantwortlichen Person beaufsichtigt oder in die Benutzung des Geräts eingewiesen.
- Kinder müssen beaufsichtigt werden, um sicherzustellen, dass sie nicht mit dem Gerät spielen. Legen Sie beim Garen keine Alufolie, Töpfe oder ähnliche Gegenstände direkt auf den Boden des Ofens. Die Erwärmung des unteren Heizelements kann zu einer Überhitzung des unteren Teils des Ofens führen, was zu Schäden und schwerwiegenden Folgen (Brandgefahr) führen kann, auch für die Arbeitsplatte unter dem Ofen.
- Das Gerät wird während des Gebrauchs sehr heiß.
- **WARNUNG:** Berühren Sie nicht die Heizelemente im Inneren des Ofens.

ACHTUNG:

- Wenn die Tür oder die Türdichtungen beschädigt sind, darf der Ofen nicht benutzt werden, bis er von einem qualifizierten Servicetechniker repariert worden ist.
- Es ist gefährlich, wenn eine andere Person als ein Servicetechniker Wartungs- oder Reparaturarbeiten durchführt, bei denen die Abdeckungen zum Schutz vor Mikrowelleneinwirkung entfernt werden müssen.
- Flüssigkeiten oder andere Lebensmittel dürfen nicht in luftdicht verschlossenen Behältern erhitzt werden, weil sie explodieren können.

- Kinder dürfen den Ofen erst dann unbeaufsichtigt benutzen, wenn sie ausreichend in die sichere Benutzung eingewiesen wurden und die Gefahren einer falschen Benutzung verstehen.
- Verwenden Sie nur mikrowellengeeignetes Kochgeschirr.
- Wenn Sie Lebensmittel in Plastik- oder Pappbehältern erhitzen, sollten Sie den Ofen wegen der Brandgefahr häufig kontrollieren.
- Wenn Sie Rauch aus dem Ofen kommen sehen, schalten Sie das Gerät aus oder ziehen Sie den Netzstecker, und halten Sie die Tür geschlossen, um eventuelle Flammen zu löschen.
- Das Erhitzen von Getränken und Flüssigkeiten im Mikrowellenherd kann zu einem verzögerten Überkochen führen, seien Sie also vorsichtig beim Herausnehmen des Behälters.
- Der Inhalt von Säuglingsfläschchen und Babygläschen sollte umgerührt oder geschüttelt und die Temperatur sollte vor dem Füttern kontrolliert werden, um Verbrennungen zu vermeiden.

ACHTUNG:

- Eier in ihrer Schale und hartgekochte Eier sollten nicht in Mikrowellenöfen erhitzt werden, weil sie auch dann noch explodieren können, wenn die Mikrowellenerhitzung beendet wurde.
- Eine ausführliche Erklärung, wie die Dichtungen, der Garraum und die angrenzenden Teile zu reinigen sind.
- Der Ofen sollte regelmäßig gereinigt und sämtliche Lebensmittelreste entfernt werden.
- Wenn der Ofen nicht sauber gehalten wird, können die Oberflächen beschädigt werden, was die Lebensdauer des Geräts verkürzt und zu gefährlichen Situationen führen kann.
- Für die Reinigung der Glastür keine Scheuermaterialien oder scharfkantigen Metallschaber verwenden, da diese die Oberfläche zerkratzen und das Glas zerspringen kann.
- Verwenden Sie keine Dampfreiniger für die Reinigung des Geräts.

Warnhinweise für Mikrowellenherde

LEBENSMITTELZUBEREITUNG

Brandgefahr

Verwenden Sie die Mikrowellenfunktion nur für die Zubereitung von Speisen, die verzehrt werden sollen.

Jede andere Verwendung kann gefährlich sein oder Schäden verursachen. Wenn beispielsweise Hausschuhe oder mit Körnern gefüllte Kissen erhitzt werden, können diese Gegenstände auch nach mehreren Stunden noch Feuer fangen.

TÖPFE UND PFANNEN

Verletzungsgefahr

Porzellan- und Keramikgeschirr kann kleine Löcher in den Griffen und im Deckel haben. Hinter diesen Löchern könnten sich Hohlräume verbergen. Wenn Wasser in diese Hohlräume eindringt, kann das Geschirr zerbrechen.

Verwenden Sie kein Geschirr, das für Mikrowellenherde ungeeignet ist.

Gefahr von Verbrennungen

Die Wärme der Speisen kann den Teller erhitzen. Verwenden Sie immer einen Topflappen, um Geschirr und Zubehör aus dem Garraum zu nehmen.

MIKROWELLENLEISTUNG UND -DAUER

Brandgefahr

Stellen Sie niemals zu hohe Werte für die Mikrowellenleistung oder die Garzeit ein. Die Lebensmittel könnten sich entzünden und das Gerät beschädigen. Befolgen Sie die Regeln in dieser Anleitung.

VERPACKUNG

Brandgefahr

Erhitzen Sie niemals Lebensmittel in Thermoverpackungen. Lebensmittel in Behältern aus Kunststoff, Pappe oder anderen brennbaren Materialien müssen ständig überwacht werden.

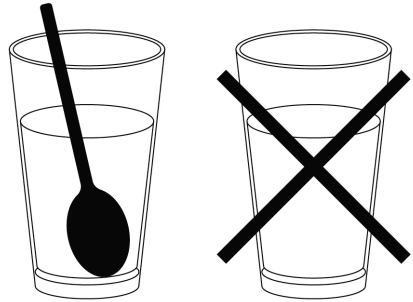
Gefahr von Verbrennungen

Luftdichte Verpackungen können explodieren. Befolgen Sie die Anweisungen auf der Verpackung. Verwenden Sie zum Herausnehmen von Geschirr immer einen Topflappen.

GETRÄNKE

Gefahr von Verbrennungen

Beim Erhitzen von Flüssigkeiten kann sich das Sieden verzögern. Das bedeutet, dass die Siedetemperatur erreicht ist, ohne dass sich die typischen Bläschen bilden. Schon ein leichter Schlag gegen den Behälter kann dazu führen, dass die Flüssigkeit plötzlich überkocht oder spritzt. Stellen Sie beim Erhitzen von Flüssigkeiten immer einen Löffel in den Behälter, um ein verzögertes Aufkochen zu verhindern.



Explosionsgefahr

Erhitzen Sie niemals Getränke oder andere Arten von Lebensmitteln in verschlossenen Behältern.

Erhitzen Sie alkoholische Getränke nie zu stark.

BABYNAHRUNG

Gefahr von Verbrennungen

Erhitzen Sie Babynahrung niemals in einem verschlossenen Behälter. Entfernen Sie immer den Deckel oder Sauger.

Nach dem Erhitzen immer vorsichtig schütteln oder umrühren, um sicherzustellen, dass sich die Wärme gleichmäßig verteilt.

Prüfen Sie die Temperatur der Babynahrung vor dem Füttern.

LEBENSMITTEL MIT HAUT ODER SCHALE

Gefahr von Verbrennungen

Garen Sie Eier niemals in der Schale.

Erhitzen Sie niemals hartgekochte Eier, da diese auch nach dem Ausschalten der Mikrowelle explodieren können. Das Gleiche gilt für Schalen- und Krustentiere.

Beim Braten von Eiern zuerst das Eigelb anstecken. Bei Lebensmitteln mit harter Schale oder Haut wie Äpfeln, Tomaten, Kartoffeln oder Wurst kann die Schale oder Haut explodieren. Vor dem Garen die Schale oder Haut daher einstechen.

LEBENSMITTEL TROCKNEN

Brandgefahr

Trocknen Sie niemals Lebensmittel in der Mikrowelle.

LEBENSMITTEL MIT GERINGEM WASSERGEHALT

Brandgefahr

Tauen Sie Lebensmittel mit geringem Wassergehalt, wie z. B. Brot, nicht zu lange auf oder erhitzen Sie sie nicht mit einer zu hohen Leistungsstufe.

ÖL

Brandgefahr

Verwenden Sie die Mikrowelle niemals nur zum Erhitzen von Öl.

URSACHEN VON SCHÄDEN

Austretender Saft aus Früchten

Wenn Sie Desserts mit sehr saftigen Früchten zubereiten, sollten Sie die Form nicht zu voll machen. Wenn der Fruchtsaft aus der Auflaufform überläuft, können dauerhafte Flecken entstehen.

Technische Störung

Verwenden Sie niemals emaillierte Backformen in der Mikrowelle, da diese eine technische Störung verursachen können.

Abkühlen mit offener Gerätetür

Der Garraum darf nur bei geschlossener Tür abkühlen. Überprüfen Sie, dass nichts in der Gerätetüre eingeklemmt ist.

Selbst wenn die Tür nur angelehnt ist, können benachbarte Schränke mit der Zeit beschädigt werden.

Stark verschmutzte Dichtung

Wenn die Dichtung stark verschmutzt ist, schließt die Gerätetür während des Betriebs nicht richtig. Die Oberflächen der benachbarten Schränke könnten beschädigt werden. Die Türdichtung daher immer sauber halten.

Verwendung der Tür des Geräts als Auflagefläche

Stützen Sie sich nicht auf der geöffneten Gerätetür ab, und stellen Sie kein Geschirr oder Zubehör darauf ab.

Benutzung der Mikrowelle ohne Lebensmittel

Schalten Sie das Mikrowellengerät erst ein, nachdem Sie die Speisen in den Garraum gestellt haben. Ohne Lebensmittel im Inneren kann das Gerät überlastet werden. Die einzige Ausnahme ist ein kurzer Geschirrttest (siehe hierzu die Warnhinweise zu Töpfen und Pfannen).

Feuchte Lebensmittel

Lassen Sie feuchte Speisen nicht über einen längeren Zeitraum im Garraum.

Maßnahmen zum Schutz der Umwelt

Die Dokumentation zu diesem Gerät ist auf chlorfrei gebleichtem Papier oder auf Recyclingpapier gedruckt, um einen Beitrag zum Umweltschutz zu leisten.

Die Verpackung wurde so konzipiert, dass sie die Umwelt nicht belastet; es handelt sich um ökologische Verpackungsmaterialien, die wiederverwendet oder recycelt werden können.

Die Wiederverwertung der Verpackungsmaterialien spart Rohstoffe und verringert die Menge anfallender Industrie- und Haushaltsabfälle.

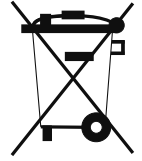
DAS VERPACKUNGSMATERIAL ist zu 100 % recycelbar und mit dem Recycling-Symbol gekennzeichnet.

Unter Beachtung der örtlichen Vorschriften entsorgen. Das Verpackungsmaterial (Plastiktüten, Styroporsteine usw.) muss außerhalb der Reichweite von Kindern aufbewahrt werden, da es potenziell gefährlich ist.



DIESES ELEKTROHAUSHALTSGERÄT ist in Einklang mit der EU-Richtlinie 2002/96/EG über Elektro- und Elektronik-Altgeräte (WEEE) gekennzeichnet. Durch die ordnungsgemäße Entsorgung dieses Produkts trägt der Benutzer dazu bei, mögliche negative Folgen für die Umwelt und die Gesundheit zu vermeiden.

DIESES SYMBOL auf dem Produkt oder der beiliegenden Dokumentation bedeutet, dass dieses Gerät nicht im normalen Hausmüll entsorgt werden darf, sondern den jeweiligen kommunalen Rücknahmesystemen für Elektro- und Elektronik-Altgeräte übergeben werden muss.



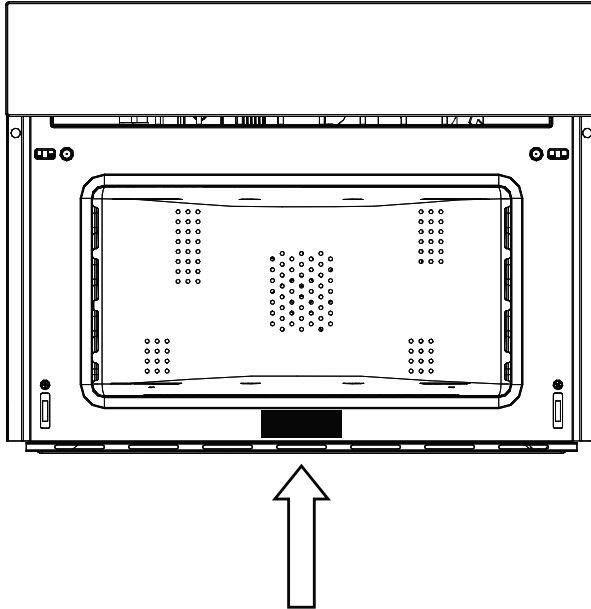
DIE ENTSORGUNG MUSS in Übereinstimmung mit den örtlichen Gesetzen zur Abfallentsorgung erfolgen.

FÜR ZUSÄTZLICHE INFORMATIONEN bezüglich der Behandlung, der Rückgewinnung und des Recyclings dieses Produkts wenden Sie sich an das zuständige Amt, die Hausmüllabfuhr oder das Geschäft, in dem das Produkt gekauft wurde.

VOR DER ENTSORGUNG machen Sie das Produkt unbrauchbar, indem Sie das Stromkabel abschneiden.

Typenschild des Ofens

HIER BEFINDET SICH DAS SERIENSCHILD:

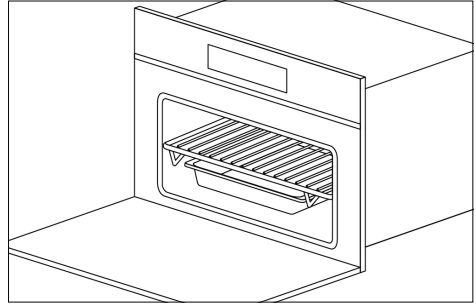


DATENSATZ FÜR KUNDENSERVICE

Modellnummer
Seriennummer
Datum der Installation oder des Einzugs

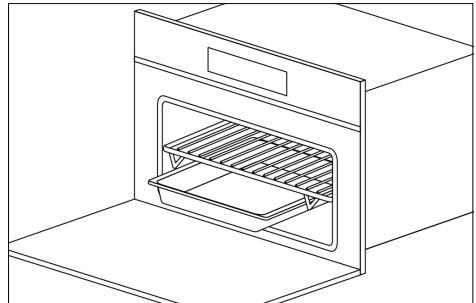
Erste Inbetriebnahme

- Der Ofen sollte gründlich mit Spülwasser ausgewaschen und sorgfältig abgetrocknet werden.
- Heizen Sie den Ofen etwa 30 Minuten lang auf die höchste Temperatur auf; dadurch werden alle Rückstände von Herstellungsfetten beseitigt, die beim Garen unangenehme Gerüche verursachen könnten.
- Verwenden Sie dazu die Funktion „Umluft plus Lüfter“ ohne Zubehör im Ofen. Reinigen Sie das Zubehör vor dem ersten Gebrauch sorgfältig mit einer sehr heißen alkalischen Waschlösung und einem weichen Tuch.

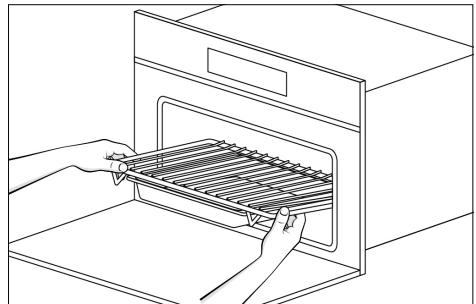
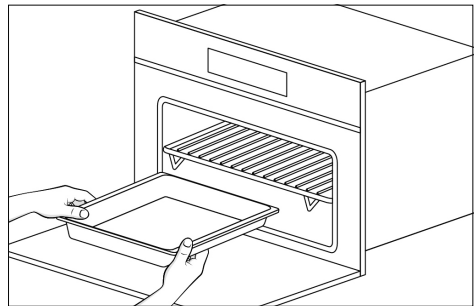


EINSCHIEBEN UND HERAUSNEHMEN DES FLACHGRILLS

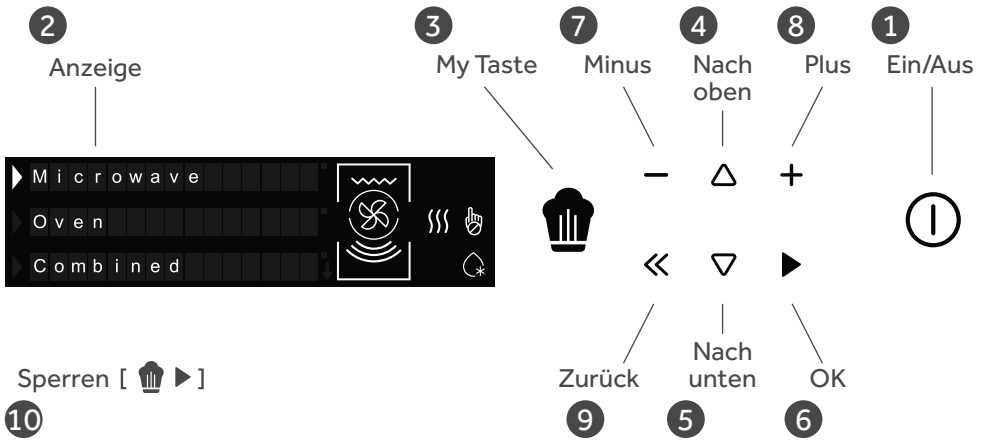
Um den flachen Grillrost herauszunehmen, ziehen Sie ihn bis zum Anschlag zu sich heran und heben Sie ihn dann heraus. Zum Einsetzen des flachen Gitters schieben Sie es in einem Winkel von 45° in den Ofen, dann senken Sie es waagrecht ab und schieben es bis zum Anschlag hinein. Wenn sich unter dem flachen Grillrost eine Tropfschale (Fettpfanne) befindet, heben Sie diese leicht an und schieben Sie sie zu sich hin, um sie herauszunehmen. Um sie wieder einzusetzen, schieben Sie sie zurück, bis sie richtig sitzt.



WICHTIG: Ziehen Sie aus Sicherheitsgründen vor der Reinigung des Ofens immer den Stecker aus der Steckdose oder entfernen Sie das Netzkabel des Geräts. Vermeiden Sie außerdem die Verwendung saurer oder alkalischer Substanzen wie Zitronensaft, Essig, Salz, Tomaten usw. Vermeiden Sie insbesondere bei der Reinigung lackierter Teile die Verwendung von chlor-, säure- oder schleifmittelhaltigen Produkten.

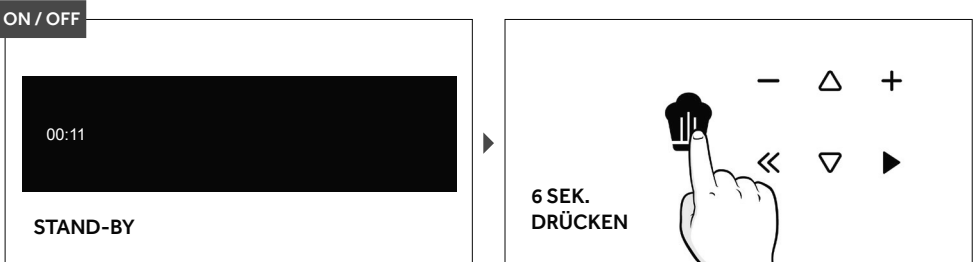


Das Bedienfeld




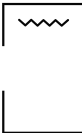


- 1 Schalten Sie den Ofen ein/aus.
 - 2 Multifunktionsanzeige mit scrollendem Text.
 - 3 Greifen Sie auf Ihre letzten Einstellungen oder gespeicherten Rezepte zu (dies funktioniert nur auf dem ersten Bildschirm).
 - 4 - 5 Verwenden Sie die Pfeile, um vertikal durch das Menü zu blättern und eine der verfügbaren Optionen auszuwählen: Mikrowelle, Backofen, Kombiniert, Einstellungen.
 - 6 Bestätigen Sie Ihre Auswahl und beginnen Sie mit dem Kochen.
 - 7 - 8 Verwenden Sie die Symbole + und -, um die Temperatur- und Zeitwerte zu erhöhen und zu verringern und in einigen Fällen Funktionen zu aktivieren und zu deaktivieren (z. B. Vorheizen).
 - 9 Zurück zum vorherigen Bildschirm.
 - 10 Sperre: Zum Aktivieren und Deaktivieren 5 Sekunden lang gedrückt halten.
- * Die Funktionen Vorheizen und Startverzögerung befinden sich im Optionsmenü, unterhalb der Temperatur- und Zeiteinstellungen.

DEMOFUNKTION





Wichtigste Produktfunktionen

GAREN IM OFEN

Symbol	Beschreibung	Empfehlungen
	Multi-Level Voreingestellt: 165°C Produktreihe: 50-230°C	IDEAL FÜR: Gebäck, Kuchen, gefüllte Pasteten und Schmorgerichte. Diese Funktion ermöglicht das gleichzeitige Garen unterschiedlicher Gerichte auf einer oder mehreren Ebenen. Die Hitze wird besser verteilt und durchdringt die Lebensmittel besser, was sowohl das Vorheizen als auch die Garzeiten reduziert. Unterschiedliche Gerüche werden nicht vermischt. Bei der gleichzeitigen Garung verschiedener Gerichte, etwa 10 Minuten zusätzliche Zeit einplanen.
	Grill Voreingestellt: 230°C Produktreihe: 50-230°C	IDEAL FÜR: Gebrilltes Fleisch, Fisch, Gemüse. Diese Funktion nutzt nur das obere Heizelement und die Grillstufe kann angepasst werden. Verwendung bei geschlossener Tür. Legen Sie weißes Fleisch nicht zu nah an den Grill.
	Multi-Level + Grill Voreingestellt: 210°C Produktreihe: 50-230°C	IDEAL FÜR: Gratin und knusprige Speisen. Diese Funktion kombiniert die Vorteile des Garens auf mehreren Ebenen mit der Fähigkeit, mehrschichtige Rezepte und dickere Lebensmittel gleichmäßig zu garen und die Außenseite leicht knusprig zu grillen.
	Grill + Umluft Voreingestellt: 165°C Produktreihe: 50-230°C	IDEAL FÜR: ganze Fleischstücke (Braten). Das obere Heizelement wird zusammen mit dem Lüfter gebraucht, der die Luft im Ofen umwälzt. Ideal zum Garen von dickerem Gargut und ganzer Fleischstücke, wie Schweinebraten, Geflügel usw. <ul style="list-style-type: none">• Nach der Hälfte der Garzeit wenden. WARNUNGEN: <ul style="list-style-type: none">• Darauf achten, dass sich das Gargut nicht zu nahe am Grill befindet.• Für rotes Fleisch ist Vorheizen erforderlich, für weißes Fleisch nicht.





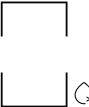
KOMBI-GAREN

Symbol	Beschreibung	Empfehlungen
	Mikrowellengrill	Mit dieser Funktion werden Mahlzeiten schnell gegart und erhalten eine gebräunte Kruste (auch zum Gratinieren). Die Mikrowelle und der Grill arbeiten zusammen. Die Mikrowelle gart und der Grill röstet.
	Mikrowelle + Umluft	<p>IDEAL FÜR: Braten, gefüllte und gebackene Gerichte. Diese Funktion kombiniert die Mikrowellen- und die Konvektionsfunktion, d. h., sie erhitzt nicht nur das Innere der Speisen, sondern bräunt und gart auch die Außenseite. Mit dieser Funktion können Sie schnell überbackene Gerichte zubereiten.</p> <p>WARNUNGEN:</p> <ul style="list-style-type: none"> • Legen Sie das Grillgut immer so auf das Grillrost, dass die Luft gut um das Grillgut zirkulieren kann.

GAREN IN DER MIKROWELLE

Symbol	Beschreibung	Empfehlungen
	Mikrowelle	Verwenden Sie die Mikrowellen-Funktion für das Garen und Aufwärmen von Gemüse, Kartoffeln, Reis, Fisch und Fleisch.
	Terminiertes Auftauen	Verwenden Sie diese Funktion, um Lebensmittel innerhalb der angegebenen Zeit aufzutauen.
	Gewicht Auftauen	Mit dieser Funktion können Sie verschiedene Arten von Lebensmitteln (z. B. Brot, Gemüse, Fleisch, Fisch) schnell auftauen, indem Sie das Gewicht einstellen.

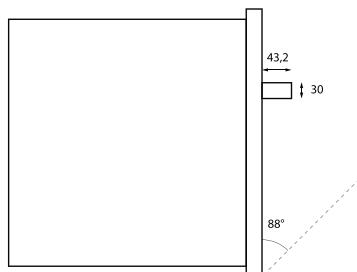
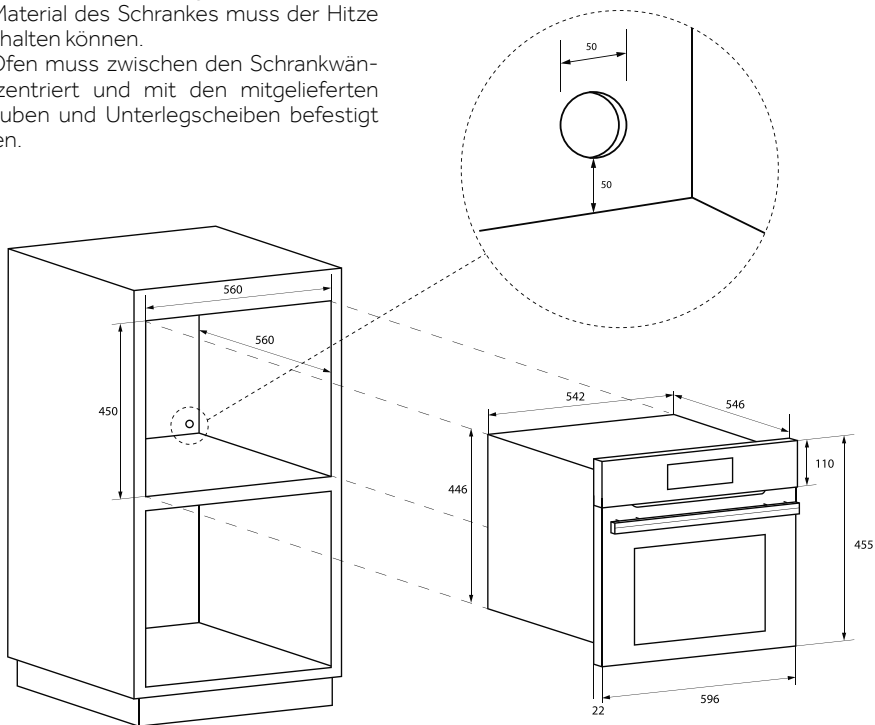
Tabelle der Mikrowellen-Garmodi

Symbol	Beschreibung	Einst.	Gewicht			Watt			Temperatur		
			Min.	Vorein- stellung	Max.	Min.	Vorein- stellung	Max.	Min.	Vorein- stellung	Max.
	Mikrowellen- grill	150 W					150 W			200 °C	
		300 W					300 W				
		450 W					450 W				
	Mikrowelle + Umluft	150 W					150 W		50 °C	100 °C	200 °C
		300 W					300 W				
		450 W					450 W				
	Mikrowelle					150 W	900 W	900 W			
	Terminiertes Auftauen						150 W				
	Gewicht Auftauen	Brot	100 g	500 g	600 g		150 W				
		Gemü- se	100 g	500 g	1000 g		150 W				
		Fleisch	100 g	500 g	1500 g		150 W				
		Fisch	100 g	500 g	800 g		150 W				

Infos für den Installateur

EINBAU DES OFENS IN DIE KÜCHENZEILE

- Der Ofen muss unter einem Kochfeld, in einem Hochschrank oder in Kombination mit der entsprechenden Wärmeschublade installiert werden.
- Die Maße des Gehäuses für das Gerät müssen mit denen in der Abbildung übereinstimmen.
- Das Material des Schrankes muss der Hitze standhalten können.
- Der Ofen muss zwischen den Schrankwänden zentriert und mit den mitgelieferten Schrauben und Unterlegscheiben befestigt werden.



TECHNISCHE DATEN	
Stromnetz	220-240 V-, 50 Hz
Maximal aufgenommene Leistung	3200 W
Mikrowellenleistung	900 W
Grill	1500 W
Heißluft	1500 W
Mikrowellenfrequenz	2450 MHz

ART UND MINDESTDURCHMESSER DER KABEL			
		SASO	
H05RR-F	3x1,5 mm ²	H05RR-F	3x2,5 mm ²
H05VV-F	3x1,5 mm ²	H05VV-F	3x2,5 mm ²
H05RN-F	3x1,5 mm ²	H05RN-F	3x2,5 mm ²
H05V2V2-F	3x1,5 mm ²	H05V2V2-F	3x2,5 mm ²

ELEKTRISCHER ANSCHLUSS

Vor dem Anschließen des Geräts an das Stromnetz ist es wichtig, folgendes sicherzustellen:

- Die Merkmale des Stromanschlusses stimmen mit den Angaben auf dem Typenschild an der Vorderseite des Ofens überein.
- Der Anschluss hat ein effektives Erdungssystem, das den geltenden Normen und Gesetzen entspricht.

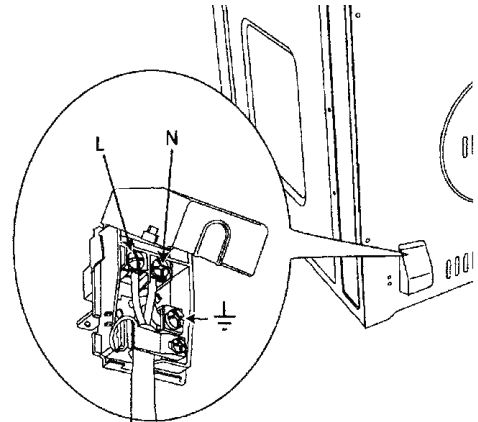
Der Erdungsanschluss ist gesetzlich vorgeschrieben.

Das Kabel darf an keiner Stelle eine Temperatur erreichen, die mehr als 50°C über der Umgebungstemperatur liegt.

Dieser Ofen muss mit einem Netzkabel an das Stromnetz angeschlossen werden, das mit einem entsprechend bemessenen Stecker versehen ist, der mit der Steckdose im letzten Teilstromkreis der Verkabelung, die den Ofen versorgt, kompatibel ist.

Verfügt ein ortsfestes Gerät nicht über ein Netzkabel und einen Netzstecker oder eine andere Vorrichtung, die die Trennung vom Netz mit einem Kontaktöffnungsabstand gewährleistet, der eine vollständige Trennung unter den Bedingungen der Überspannungskategorie III ermöglicht, so müssen solche Trennvorrichtungen von der Hauptstromversorgung kommen und den Installationsvorschriften entsprechen. Die allpolige Steckdose oder der allpolige Schalter muss bei der Installation des Geräts leicht zu erreichen sein.

HINWEIS: Der Hersteller lehnt jede Haftung ab, wenn die üblichen Unfallverhütungsvorschriften und die oben genannten Anweisungen nicht befolgt werden.



Lösung herkömmlicher Backprobleme

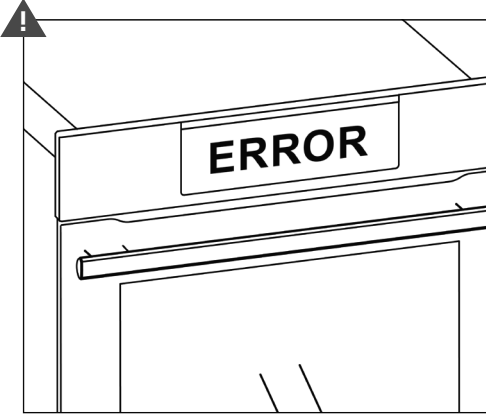
Schlechte Ergebnisse können beim Backen oder Konvektionsbacken aus vielen anderen Gründen als einer Fehlfunktion des Ofens auftreten. In der nachstehenden Tabelle finden Sie die Ursachen für die häufigsten Probleme. Da

sich Größe, Form und Material der Backutensilien direkt auf das Backergebnis auswirken, kann es die beste Lösung sein, alte Backutensilien zu ersetzen, die durch Alter und Gebrauch dunkel geworden und verzogen sind.

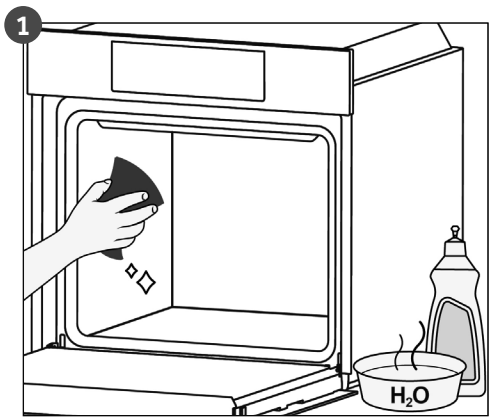
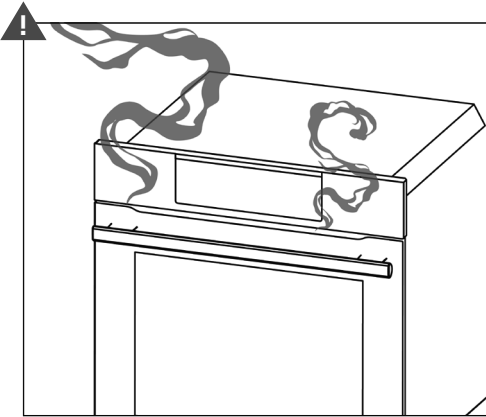
BACKPROBLEM	URSACHE
Speisen werden ungleichmäßig braun	<ul style="list-style-type: none"> • Ofen nicht vorgeheizt • Alufolie auf Ofenrost oder auf dem Ofenboden • Backutensil zu groß für das Rezept • Töpfe berühren sich gegenseitig oder die Ofenwände
Lebensmittel zu braun am Boden	<ul style="list-style-type: none"> • Ofen nicht vorgeheizt • Verwendung von Glas, stumpfen oder schwarz gewordenen Metallpfannen • Blech wurde falsch eingeschoben • Töpfe berühren sich gegenseitig oder die Ofenwände
Gargut ist trocken oder stark geschrumpelt	<ul style="list-style-type: none"> • Ofentemperatur zu niedrig • Ofen nicht vorgeheizt • Ofentür zu häufig geöffnet • Zu dicht mit Alufolie versiegelt • Topfgröße zu klein
Lebensmittel backen oder braten zu langsam	<ul style="list-style-type: none"> • Ofentemperatur zu niedrig • Ofen nicht vorgeheizt • Ofentür zu häufig geöffnet • Zu dicht mit Alufolie versiegelt • Topfgröße zu klein
Kuchen werden am Boden nicht braun oder haben eine durchweichte Kruste	<ul style="list-style-type: none"> • Backzeit nicht lang genug • Verwendung von blanken Stahltpföfen • Blech wurde falsch eingeschoben • Ofentemperatur zu niedrig
Kuchen sind zu hell, gehen nicht auf und sind innen nicht gar	<ul style="list-style-type: none"> • Ofentemperatur zu niedrig • Falsche Backzeit • Kuchen zu früh getestet • Tür zu häufig geöffnet • Topf könnte zu groß sein
Kuchen sind in der Mitte hoch und oben rissig	<ul style="list-style-type: none"> • Backtemperatur zu hoch • Backzeit zu lang • Töpfe berühren sich gegenseitig oder die Ofenwände • Blech wurde falsch eingeschoben • Topfgröße zu klein
Kuchen ist am Rand zu braun	<ul style="list-style-type: none"> • Ofentemperatur zu hoch • Kruste ist am Rand zu dünn

Fehlerbehebung

FEHLER



RAUCH



Summary

- 41** Important safety instructions
 - 43** Warnings for microwave ovens
 - 46** Respecting the environment
 - 47** Oven identification plate
 - 48** First use
 - 49** The control panel
 - 50** Main product functions
 - 52** Microwave cooking modes table
 - 53** For the installer
 - 55** Solving traditional baking problems
 - 56** Troubleshooting
-

Dear Customer,

We would like to thank you and congratulate you on your choice. This new product has been carefully designed and built using high-quality materials, and meticulously tested to ensure that it meets all your culinary requirements.

Please read and observe these simple instructions, which will enable you to achieve excellent results from the very first use. This state-of-the-art appliance comes to you with our very best wishes.

Important safety instructions

- This product is designed for domestic use. The manufacturer declines all responsibility for personal injury or property damage deriving from incorrect installation or improper, erroneous or unsuitable use.
- The appliance must not be used by people (including children) with physical, sensorial or mental impairments, or by people without the necessary experience or knowledge, unless they are supervised or instructed in the use of the appliance by a person responsible for their safety.
- Children must be supervised to ensure that they do not play with the appliance. Do not place aluminium foil, pots or similar objects in contact with the base inside the oven for cooking. The heating action of the lower heating element may cause overheating of the lower part of the oven, resulting in damage and serious consequences (risk of fire), also for the counter under the oven.
- The appliance gets very hot during use.
- **WARNING:** don't touch the heating elements inside the oven.

ATTENTION:

- If the door or the gasket seals of the door are damaged, the oven may not be used until it has been repaired by a qualified service technician.
- It is dangerous for anyone other than a service technician to perform any maintenance or repairs that involve the removal of any cover that protects against exposure to microwaves.
- Liquids or other foods must not be heated in air-tight containers because they could explode.
- Children may not use the oven without supervision until they have been adequately instructed in its safe use and understand the dangers of using it incorrectly.
- Use only utensils appropriate for microwave ovens.
- When heating food in plastic or paper containers, check the oven frequently because of the risk of fire.
- If you see smoke coming out of the oven, turn off or unplug the appliance, and keep the door closed to extinguish any flames.

- Heating beverages in the microwave oven may cause a delayed boil-over, so be careful when handling the container.
- The contents of baby bottles and baby food in jars must be stirred or shaken, and their temperature must be checked before feeding to avoid scalding.

ATTENTION:

- Eggs in the shell and whole hard-boiled eggs must not be heated in microwave ovens because they could explode, even after heating in the microwave has ended.
- A detailed explanation of how to clean the gasket seals of the doors of the oven cavity and adjacent parts.
- The oven must be cleaned periodically and all food residues must be removed.
- Failure to keep the oven clean could cause deterioration of the surfaces, which could reduce the lifespan of the appliance and cause dangerous conditions.
- Do not use rough abrasives or sharp metal scrapers to clean the glass door of the oven, as they could scratch the surface and cause the glass to shatter.
- Do not use steam cleaners to clean the appliance.

Warnings for microwave ovens

FOOD PREPARATION

Danger of fire

Use the microwave function only for preparation of food to be eaten. Any other use may be dangerous or cause damage. For example, heating slippers or pillows filled with grain or cereals could cause these items to catch fire, even after several hours.

POTS AND PANS

Danger of injury

Porcelain and ceramic crockery may have small holes in the handles and cover. There could be cavities hidden behind these holes. If water gets into these cavities, the crockery could break.

Do not use crockery that is unsuitable for microwave ovens.

Danger of burns

The heat of the food can heat the dish. Always use a pot-holder to remove dishes and accessories from the cooking chamber.

MICROWAVE POWER AND DURATION

Danger of fire

Never set values that are too high for the microwave power or the cooking time. The food could catch fire and damage the appliance. Follow the rules in these instructions.

PACKAGING

Danger of fire

Never heat food in thermal packaging. Food in containers made of plastic, paper or other inflammable materials must be watched constantly.

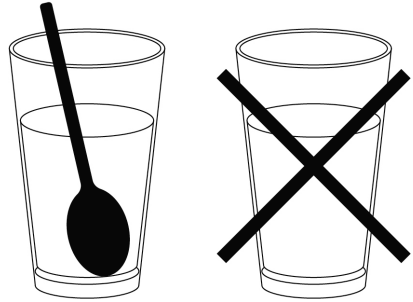
Danger of burns

Airtight packaging can explode. Follow the instructions shown on the package. Always use a pot-holder to remove dishes.

BEVERAGES

Danger of burns

When heating liquids, boiling may be delayed. This means that the boiling temperature has been reached without forming the typical little steam bubbles. Even a slight knock could cause liquid to overflow suddenly or splash. When heating liquids, always put a spoon in the container to prevent delayed boiling.



Danger of explosion

Never heat beverages or other types of food in covered containers. Never heat alcoholic beverages excessively.

BABY FOOD

Danger of burns

Never heat baby food in a covered container. Always remove the cover or nipple.

When finished heating, always shake or stir carefully to ensure that heat is evenly distributed.

Test the temperature before giving the food to the baby.

FOODS WITH SKIN OR PEEL

Danger of burns

Never cook eggs in the shell.

Never heat hard-boiled eggs, as they could explode even after the microwave is turned off. The same applies to shellfish and crustaceans.

When frying eggs, pierce the yolk first. In the case of foods with a hard peel or skin like apples, tomatoes, potatoes or sausage, the peel or skin could explode. Pierce the peel or skin before cooking.

DRYING FOODS

Danger of fire

Never dry food in the microwave.

FOODS WITH LOW WATER CONTENT

Danger of fire

Never defrost or heat foods with low water content, such as bread, for too long or at an excessive power level.

OIL

Danger of fire

Never use the microwave to heat oil alone.

CAUSES OF DAMAGE

Juice leaking from fruit

When preparing desserts containing very juicy fruit, do not overfill the baking dish. Fruit juice overflowing the baking dish can leave indelible stains.

Technical breakdown

Never use enamelled baking dishes in the microwave as they could cause a technical breakdown.

Cooling with the door of the appliance open

The cooking chamber must only be cooled with the door closed. Check that nothing is stuck on the door of the appliance.

Even if the door is only ajar, nearby cabinets could be damaged over time.

Very dirty gasket seal

If the gasket seal is very dirty, the door of the appliance will not close correctly during operation. The surfaces of nearby cabinets could be damaged. Always keep the gasket seal clean.

Using the door of the appliance as a support surface

Do not rest or lean on the open door of the appliance and do not put dishes or accessories on it.

Using the microwave without food inside

Only turn on the microwave after you have put the food in the cooking compartment. Without food inside, the appliance can become overloaded. The only exceptions allowed are brief tests of dishes (in this regard, refer to the warnings about pots and pans).

Moist foods

Do not leave moist foods in the cooking compartment for extended periods of time.

Respecting the environment

The documentation for this appliance is printed on paper bleached without chlorine or recycled paper to contribute to protecting the environment.

The packaging was designed to prevent damage to the environment; these are ecological products that can be re-used or recycled.

Recycling the packing saves raw materials and reduces the volume of industrial and domestic waste.

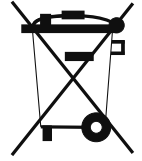
THE PACKING MATERIAL is 100% recyclable and marked with the recycling symbol.

Dispose of in compliance with local laws. The packing material (plastic bags, polystyrene parts, etc.) must be kept out of the reach of children as it is potentially dangerous.



THIS APPLIANCE is marked in compliance with European Directive 2002/96/EC - Waste Electrical and Electronic Equipment (WEEE). By making sure that this product is disposed of correctly, the user contributes to preventing potential negative consequences for the environment and health.

THE SYMBOL on the product or accompanying documentation indicates that this product must not be treated as domestic waste, but must be delivered to a suitable collection point for the recycling of electrical and electronic equipment.



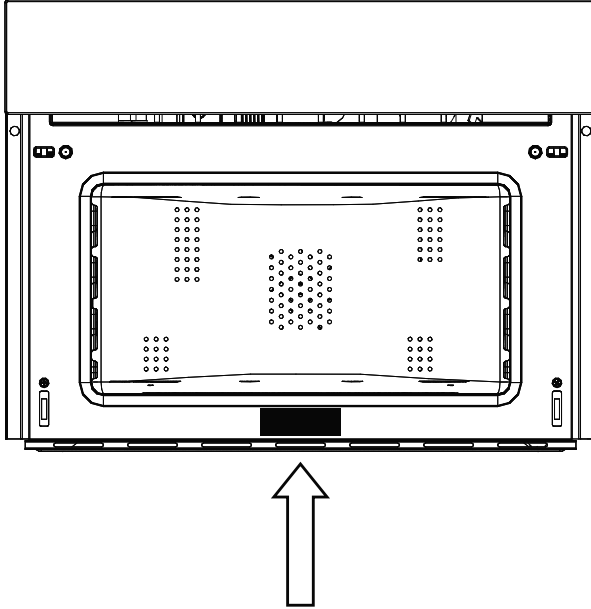
DISPOSAL MUST BE MADE in compliance with local laws on waste disposal.

FOR ADDITIONAL INFORMATION regarding the treatment, recovery and recycling of this product, contact the local office of competence, domestic waste collection service or the store where the product was purchased.

BEFORE SCRAPPING, make it unusable by cutting the electrical cord.

Oven identification plate

SERIAL TAG LOCATION:



SERVICE DATA RECORD	
Model Number
Serial Number
Date of Installation or Occupancy

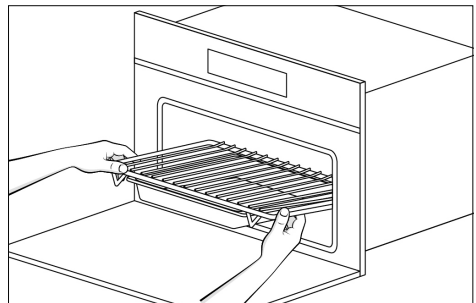
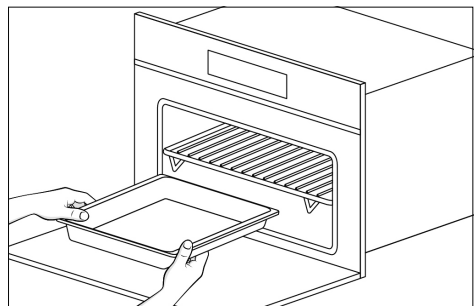
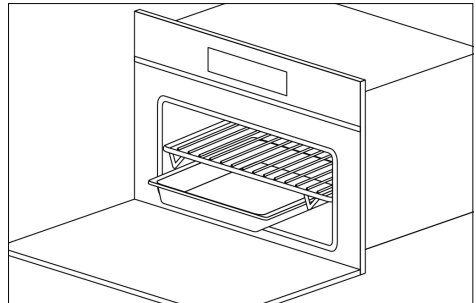
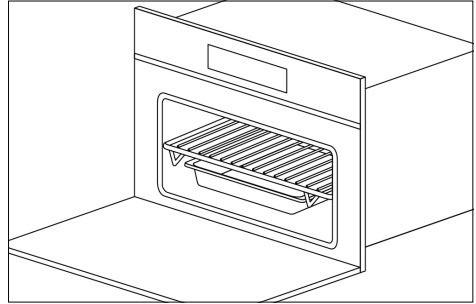
First use

- The oven should be thoroughly cleaned with soap and water, and carefully rinsed.
- Heat the oven for about 30 minutes at the maximum temperature; this eliminates all the residual manufacturing oils that could cause unpleasant odours during cooking.
- Use the circular plus fan function without accessories in the oven. Before using the accessories for the first time, clean them carefully with a very hot alkaline washing solution and a soft cloth.

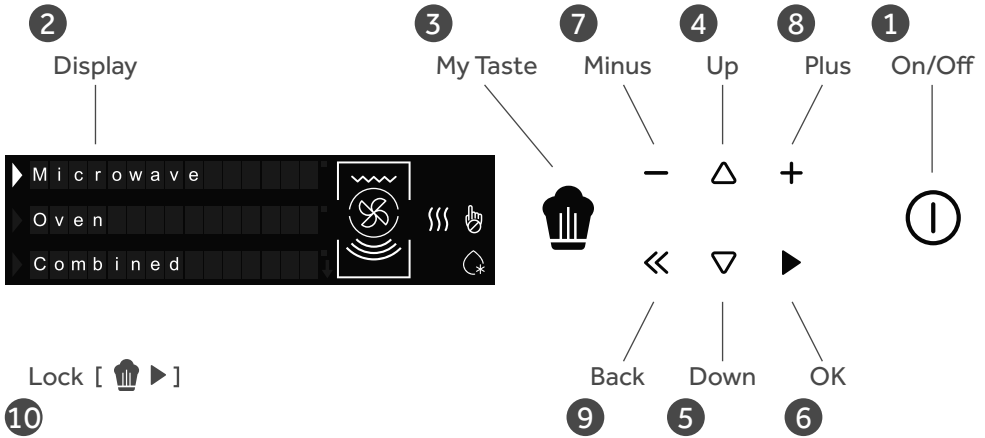
ASSEMBLING AND DISASSEMBLING THE FLAT GRILL

To remove the flat grill, pull the grill towards you until it stops and then lift, by pulling upwards, until it comes fully out. To put the flat grill back in, insert it at a 45-degree angle and then position it horizontally and push it all the way in to the end of the grill track. If the flat grill has a drip pan (tray), to remove it, lift slightly and slide it towards you. To insert it again, slide it back until it is correctly seated.

IMPORTANT: As a safety precaution, before cleaning the oven, always disconnect the plug from the outlet or remove the appliance's power cord. In addition, avoid using acid or alkaline substances such as lemon, vinegar, salt, tomatoes, etc. Avoid using products containing chlorine, acids or abrasives, especially for cleaning the painted walls.

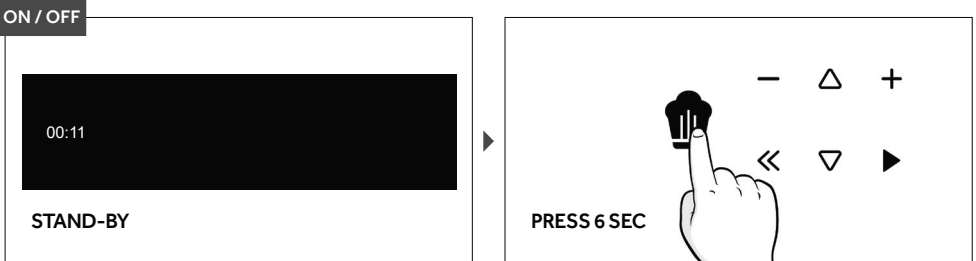


The control panel




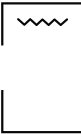

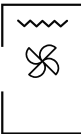
- 1 Turn on / off the oven.
- 2 Multifunction display with scrolling text.
- 3 Access your latest settings or saved recipes (this only works from the first screen).
- 4 - 5 Use the arrows to scroll vertically through the menu and choose from the available options: Microwave, Oven, Combined, Settings.
- 6 Confirm your choice and start cooking.
- 7 - 8 Use the + and - symbols to increase and decrease the temperature, power and time values, and in some cases activate and deactivate functions (e.g. preheating).
- 9 Back to previous screen.
- 10 Lock: hold together for 5 seconds to activate and deactivate.
 - * Pre-heating and delay-start functions are located in the options menu, below the temperature and time settings.

DEMO MODE





Main product functions


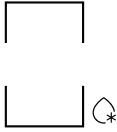
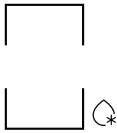
OVEN COOKING

Symbol	Description	Suggestions
	<p>Multi-level</p> <p>Pre-set: 165°C Range: 50-230°C</p>	<p>IDEAL FOR: pastries, biscuits, cakes, stuffed and braised dishes.</p> <p>Use this function to cook different foods at the same time on one or more shelf positions. Heat is distributed better and penetrates food better, thus reducing both pre-heating and cooking times. Aromas are not mixed. Allow about 10 minutes extra when cooking different foods together.</p>
	<p>Grill</p> <p>Pre-set: 230°C Range: 50-230°C</p>	<p>IDEAL FOR: grilled meat, fish, vegetables.</p> <p>This function only uses the top heating element and the grill level can be adjusted. Use with the door closed. Do not place white meats too close to the grill.</p>
	<p>Multi-level + Grill</p> <p>Pre-set: 210°C Range: 50-230°C</p>	<p>IDEAL FOR: gratins and crispy food.</p> <p>This function combines the benefits of multi-level cooking with the capacity to evenly cook multi-layer recipes and thicker pieces of food, grilling to lightly crisp the external surface.</p>
	<p>Grill + Fan</p> <p>Pre-set: 165°C Range: 50-230°C</p>	<p>IDEAL FOR: whole pieces of meat (roasts).</p> <p>The top heating element is used with the fan to circulate the air inside the oven. Ideal for cooking thicker food items and whole pieces of meat, such as roast pork, poultry, etc.</p> <ul style="list-style-type: none"> • Turn the food halfway through cooking. <p>WARNINGS:</p> <ul style="list-style-type: none"> • Make sure that the food is not too close to the grill. • Pre-heating is necessary for red meats but not for white meats.




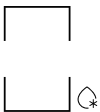
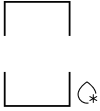
COMBINED COOKING

Symbol	Description	Suggestions
	Microwave Grill	Use this function to cook meals quickly and at the same time give the meal a brown crust (or gratin). The microwave and the grill operate together. The microwave is cooking and the grill is roasting.
	Microwave + Convection + Fan	<p>IDEAL FOR: roasts, stuffed and baked dishes.</p> <p>This function combines the microwave and convection functions, which means instead of just heating the inside of the food, it also browns and cooks the outside of your food. This function can help you cook baked dishes quickly.</p> <p>WARNINGS:</p> <ul style="list-style-type: none"> Always place food on the grill so that the air can circulate well around it.

MICROWAVE COOKING

Symbol	Description	Suggestions
	Microwave	Use the microwave function to cook and reheat vegetables, potatoes, rice, fish and meat.
	Timed Defrost	Use this function to quickly defrost food by the specified time.
	Weight Defrost	Use this function to quickly defrost different types of food (i.e. bread, vegetable, meat, fish) by setting the weight.

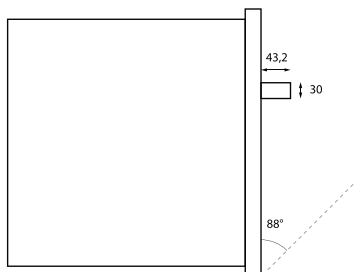
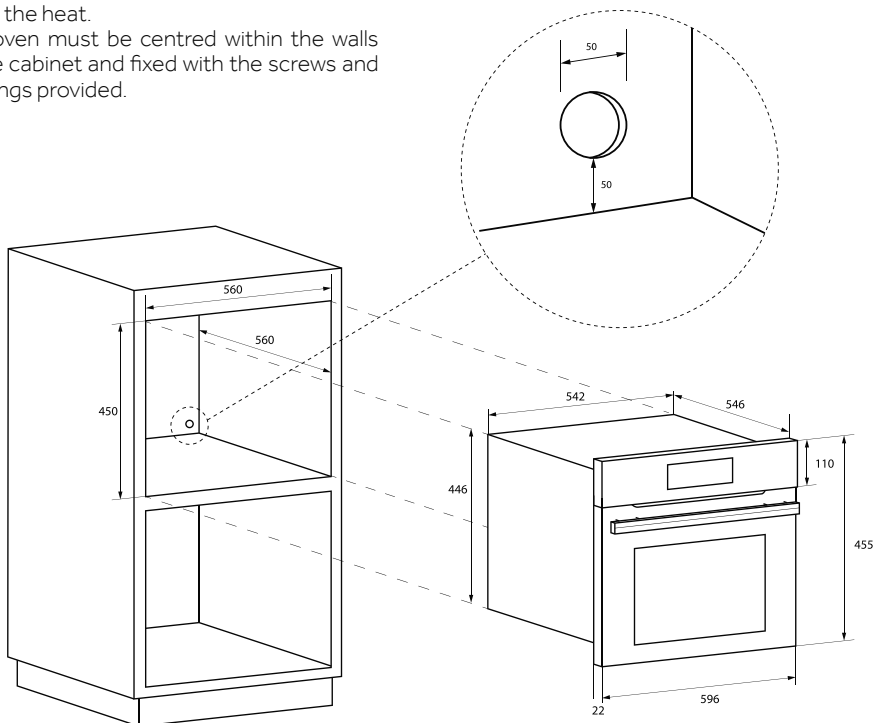
Microwave cooking modes table

Symbol	Description	Set	Weight			Watt			Temperature		
			Min.	Preset	Max.	Min.	Preset	Max.	Min.	Preset	Max.
	Microwave Grill	150 W					150 W			200 °C	
		300 W					300 W				
		450 W					450 W				
	Microwave + Convection + Fan	150 W					150 W		50 °C	100 °C	200 °C
		300 W					300 W				
		450 W					450 W				
	Microwave					150 W	900 W	900 W			
	Timed Defrost						150 W				
	Weight Defrost	Bread	100 g	500 g	600 g		150 W				
		Vegetable	100 g	500 g	1000 g		150 W				
		Meat	100 g	500 g	1500 g		150 W				
		Fish	100 g	500 g	800 g		150 W				

For the installer

INSTALLING THE OVEN IN THE COUNTER

- The oven must be installed under a cooker top, in a column, or combined with the corresponding food-warmer drawer.
- The dimensions of the space must be those shown in the figure.
- The cabinet material must be able to withstand the heat.
- The oven must be centred within the walls of the cabinet and fixed with the screws and bushings provided.



TECHNICAL DATA	
Power supply	220-240 V~, 50 Hz
Maximum absorbed power	3200 W
Microwave power	900 W
Grill	1500 W
Hot air	1500 W
Microwave frequency	2450 MHz

TYPE AND MINIMUM DIAMETER OF THE CABLES			
		SASO	
H05RR-F	3x1.5 mm ²	H05RR-F	3x2.5 mm ²
H05VV-F	3x1.5 mm ²	H05VV-F	3x2.5 mm ²
H05RN-F	3x1.5 mm ²	H05RN-F	3x2.5 mm ²
H05V2V2-F	3x1.5 mm ²	H05V2V2-F	3x2.5 mm ²

ELECTRICAL CONNECTION

Before connecting the appliance to the mains, make sure that:

- the characteristics of the electrical system satisfy what is shown on the serial number plate applied to the front of the oven;
- the electrical system has an effective earth connection conforming to standards and current law.

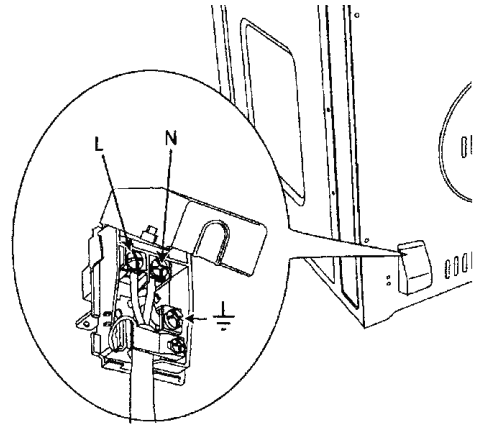
The earth connection is required by law. The cable must not, at any point, reach a temperature greater than 50°C above the ambient temperature.

This oven must be connected to the power supply by a supply cord fitted with an appropriately rated plug compatible with the socket in the final sub-circuit of the wiring powering the oven.

If a fixed appliance does not have a power cord and plug, or another device that ensures disconnection from the mains with a contact opening distance that allows for complete disconnection under the conditions of excessive voltage category III, such disconnection devices must be provided by the mains power supply and must conform to the installation rules.

The omnipolar socket or switch must be easy to reach when the appliance is installed.

NOTE: The manufacturer declines all liability if the usual accident prevention standards and the above instructions are not followed.



Solving traditional baking problems

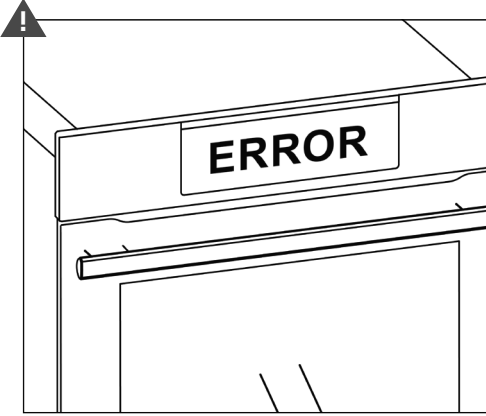
Poor results can occur with either Bake or Convection Bake for many reasons other than malfunctioning of the oven. Check the chart below for the causes of the most common problems. Since the size, shape and material of baking

utensils directly affect baking results, the best solution may be to replace old baking utensils that have darkened and warped with age and use.

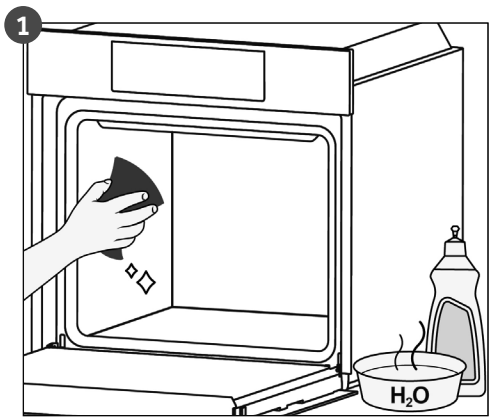
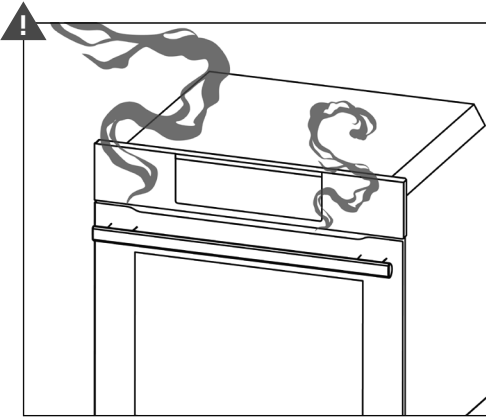
BAKING PROBLEM	CAUSE
Food browns unevenly	<ul style="list-style-type: none">• Oven not preheated• Aluminum foil on oven rack or oven bottom• Baking utensil too large for recipe• Pans touching each other or oven walls
Food too brown on bottom	<ul style="list-style-type: none">• Oven not preheated• Using glass, dull or darkened metal pans• Incorrect rack position• Pans touching each other or oven walls
Food is dry or has shrunk excessively	<ul style="list-style-type: none">• Oven temperature too low• Oven not preheated• Oven door opened frequently• Tightly sealed with aluminum foil• Pan size too small
Food is baking or roasting too slowly	<ul style="list-style-type: none">• Oven temperature too low• Oven not preheated• Oven door opened frequently• Tightly sealed with aluminum foil• Pan size too small
Pies do not brown on bottom or have a soggy crust	<ul style="list-style-type: none">• Baking time not long enough• Using shiny steel pans• Incorrect rack position• Oven temperature is too low
Cakes are pale, flat, and may not be done inside	<ul style="list-style-type: none">• Oven temperature too low• Incorrect baking time• Cake tested too soon• Oven door opened too often• Pan size may be too large
Cakes are high in the middle and cracked on the top	<ul style="list-style-type: none">• Baking temperature too high• Baking time too long• Pans touching each other or oven walls• Incorrect rack position• Pan size too small
Pie crust edges are too brown	<ul style="list-style-type: none">• Oven temperature too high• Edges of crust too thin

Troubleshooting

ERROR



SMOKE



Índice

- 59** Instrucciones de seguridad importantes
 - 61** Advertencias para hornos microondas
 - 64** Respeto al medio ambiente
 - 65** Placa de identificación del horno
 - 66** Primer uso
 - 67** El panel de control
 - 68** Funciones principales del producto
 - 70** Tabla de modos de cocción en el microondas
 - 71** Para el instalador
 - 73** Solución de problemas de cocción tradicionales
 - 74** Solución de problemas
-

Estimado/a cliente/a:

Queremos agradecerle y felicitarle por su elección. Este nuevo producto ha sido cuidadosamente diseñado y fabricado con materiales de alta calidad y meticulosamente probado para asegurarse de que cumple con todas sus nece-

sidades culinarias. Por favor, lea y siga estas instrucciones sencillas, que le permitirán obtener excelentes resultados ya desde el primer uso. Recibe este electrodoméstico de última generación con nuestros mejores deseos.

Instrucciones de seguridad importantes

- Este producto ha sido diseñado para uso doméstico. El fabricante declina toda responsabilidad por daños personales o materiales derivados de una instalación incorrecta o de un uso inadecuado o erróneo.
- Este electrodoméstico no debe ser utilizado por personas (incluidos niños) con discapacidades físicas, sensoriales o mentales, o por personas sin la experiencia o el conocimiento necesarios, a menos que sean supervisados o instruidos en el uso del electrodoméstico por una persona responsable de su seguridad.
- En presencia de niños, mantenga el electrodoméstico bajo control para evitar que jueguen con él. No coloque papel de aluminio, ollas u objetos similares en contacto con la base del horno para cocinar. La acción de calentamiento del elemento de calentamiento inferior puede causar un sobrecalentamiento de la parte inferior del horno, lo que resulta en daños y consecuencias graves (riesgo de fuego), incluso para la encimera debajo del horno.
- Este electrodoméstico se calienta mucho durante el uso.
- **ADVERTENCIA:** no toque los elementos de calentamiento del interior del horno.

ATENCIÓN:

- Si la puerta o los sellos de la junta de la puerta están dañados, el horno no podrá usarse hasta que sea reparado por un técnico cualificado.
- Es peligroso para cualquier persona que no sea un técnico de mantenimiento realizar cualquier mantenimiento o reparación que implique la extracción de cualquier cubierta que proteja contra la exposición a las microondas.
- No se deben calentar líquidos ni otros alimentos en recipientes herméticos, ya que pueden explotar.
- Los niños no pueden utilizar el horno sin supervisión hasta que hayan sido debidamente instruidos en su uso seguro y comprendan los peligros de usarlo incorrectamente.
- Utilice únicamente utensilios adecuados para hornos microondas.

- Al calentar alimentos en recipientes de plástico o de papel, compruebe con frecuencia el horno debido al riesgo de incendio.
- Si ve que sale humo del horno, apague o desenchufe el electrodoméstico y mantenga la puerta cerrada para extinguir cualquier llama.
- Calentar bebidas en el horno microondas puede causar un hervor tardío, así que tenga cuidado al manipular el recipiente.
- Antes de consumir el contenido de los biberones y de los tarros de comida para bebés, hay que removerlo o agitarlo y comprobar su temperatura para evitar quemaduras.

ATENCIÓN:

- Los huevos con cáscara y los huevos duros enteros no deben calentarse en los hornos microondas, ya que pueden explotar, incluso después de haber terminado de calentarlos.
- Una explicación detallada de cómo limpiar los sellos de la junta de las puertas de la cavidad del horno y las partes adyacentes.
- El horno debe limpiarse periódicamente y deben eliminarse todos los residuos de alimentos.
- No mantener el horno limpio puede causar el deterioro de las superficies, lo que puede reducir la vida útil del electrodoméstico y fomentar condiciones peligrosas.
- No use materiales abrasivos ásperos o raspadores de metal afilados para limpiar la puerta de cristal del horno, ya que podrían rayar la superficie y romper el cristal.
- No use limpiadores a vapor para limpiar este electrodoméstico.

Advertencias para hornos microondas

PREPARACIÓN DE ALIMENTOS

Peligro de incendio

Utilice la función de microondas solo para la preparación de alimentos que se vayan a comer.

Cualquier otro uso puede ser peligroso o causar daños. Por ejemplo, calentar pantuflas o bolsitas llenas de granos o cereales podría causar que estos artículos se incendien, incluso después de varias horas.

OLLAS Y SARTENES

Peligro de lesiones

Las vajillas de cerámica y porcelana pueden presentar pequeños agujeros en asas y tapas. Podría haber cavidades escondidas detrás de estos agujeros. Si el agua entra en estas cavidades, la vajilla podría romperse.

No utilice vajilla que no sea apta para hornos microondas.

Peligro de quemaduras

El calor de los alimentos puede calentar el plato. Utilice siempre unas manoplas para sacar los platos y accesorios de la cámara de cocción.

DURACIÓN Y POTENCIA DEL MICROONDAS

Peligro de incendio

Nunca configure valores que sean demasiado altos para la potencia del microondas o el tiempo de cocción. Los alimentos podrían incendiarse y dañar el electrodoméstico. Siga las reglas de estas instrucciones.

EMBALAJE

Peligro de incendio

Nunca caliente alimentos en envases térmicos. Los alimentos en recipientes de plástico, papel u otros materiales inflamables deben ser observados constantemente.

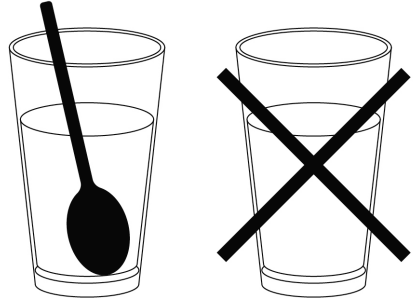
Peligro de quemaduras

El embalaje hermético puede explotar. Siga las instrucciones que aparecen en el paquete. Utilice siempre unas manoplas para extraer los platos.

BEBIDAS

Peligro de quemaduras

Al calentar líquidos, el hervor puede retrasarse. Esto significa que se ha alcanzado la temperatura de ebullición sin formar las típicas burbujas de vapor. Incluso un golpe ligero podría causar salpicaduras o que el líquido se desborde de repente. Al calentar líquidos, ponga siempre una cuchara en el recipiente para evitar que se produzca un hervor tardío.



Peligro de explosión

Nunca caliente bebidas ni otros tipos de alimentos en recipientes cubiertos.
Nunca caliente las bebidas alcohólicas en exceso.

COMIDA PARA BEBÉ

Peligro de quemaduras

Nunca caliente comida para bebé en un recipiente cubierto. Retire siempre la tapa o la tetina.
Cuando termine de calentar, agite o remueva con cuidado para asegurarse de que el calor se distribuye uniformemente.
Compruebe la temperatura antes de darle la comida al bebé.

ALIMENTOS CON PIEL O CÁSCARA

Peligro de quemaduras

Nunca cueza los huevos en la cáscara.
Nunca caliente huevos duros, ya que podrían explotar incluso después de apagar el microondas. Lo mismo se aplica a los mariscos y crustáceos.
Cuando fría huevos, perfore la yema primero. En el caso de alimentos con cáscara dura o piel como manzanas, tomates, patatas o salchichas, la cáscara o la piel podrían explotar. Perfore la piel o la cáscara antes de cocinar.

SECADO DE ALIMENTOS

Peligro de incendio

Nunca seque alimentos en el microondas.

ALIMENTOS CON BAJO CONTENIDO DE AGUA

Peligro de incendio

Nunca descongele ni caliente alimentos con bajo contenido de agua, como el pan, durante demasiado tiempo o a un nivel excesivo de potencia.

ACEITE

Peligro de incendio

Nunca use el microondas para calentar aceite solo.

CAUSAS DE DAÑOS

Fuga de jugo de frutas

Cuando prepare postres que contengan frutas muy jugosas, no llene la fuente para horno en exceso. El jugo de frutas que rebose de la fuente puede dejar manchas indelebles.

Avería técnica

Nunca utilice platos esmaltados para hornear en el microondas, ya que podrían causar una avería técnica.

Enfriar con la puerta del electrodoméstico abierta

La cámara de cocción solo debe enfriarse con la puerta cerrada. Compruebe que no haya nada atascado en la puerta del electrodoméstico. Incluso si la puerta está solo entreabierta, los armarios cercanos podrían verse dañados con el tiempo.

Sello de la junta muy sucio

Si el sello de la junta está muy sucio, la puerta del electrodoméstico no se cerrará correctamente durante el funcionamiento. Las superficies de los armarios cercanos podrían dañarse. Mantenga siempre limpio el sello de la junta.

Uso de la puerta del electrodoméstico como superficie de apoyo

No repose ni se apoye en la puerta abierta del electrodoméstico y no coloque platos ni accesorios en ella.

Uso del microondas sin alimentos en el interior

Encienda el microondas solo después de haber puesto los alimentos en el compartimento de cocción. Sin alimentos en el interior, el electrodoméstico puede sobrecargarse. Las únicas excepciones permitidas son breves pruebas de los utensilios (en este sentido, consulte las advertencias sobre ollas y sartenes).

Alimentos húmedos

No deje alimentos húmedos en el compartimento de cocción durante largos períodos de tiempo.

Respeto al medio ambiente

La documentación de este electrodoméstico se imprime en papel blanqueado sin cloro o papel reciclado para contribuir a la protección del medio ambiente.

El embalaje se ha diseñado para evitar daños al medio ambiente; son productos ecológicos que pueden ser reutilizados o reciclados.

El reciclaje del embalaje ahorra materias primas y reduce el volumen de residuos industriales y domésticos.

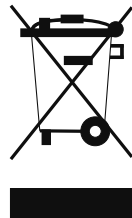
EL MATERIAL DE EMBALAJE es 100 % reciclable y está marcado con el símbolo de reciclaje.

Deséchelo de acuerdo con las leyes locales. El material de embalaje (bolsas de plástico, partes de poliestireno, etc.) debe mantenerse fuera del alcance de los niños, ya que es potencialmente peligroso.



ESTE ELECTRODOMÉSTICO está marcado de conformidad con la directiva europea 2002/96/CE en materia de Residuos de Electrodomésticos Eléctricos y Electrónicos (RAEE). Al asegurarse de que este producto se elimina correctamente, el usuario contribuye a prevenir posibles consecuencias negativas para el medio ambiente y la salud.

EL SÍMBOLO ubicado en el producto o la documentación que lo acompaña indica que este producto no puede ser tratado como un residuo doméstico normal, sino que debe ser entregado en un punto limpio adecuado para el reciclaje de electrodomésticos eléctricos y electrónicos.



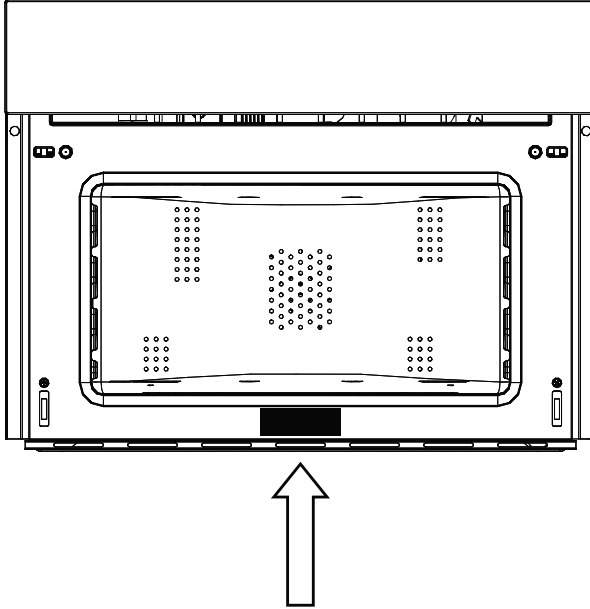
LA ELIMINACIÓN DEBE REALIZARSE de acuerdo con las leyes locales sobre eliminación de desechos.

PARA OBTENER INFORMACIÓN ADICIONAL en relación con el tratamiento, recuperación y reciclaje de este producto, póngase en contacto con su oficina local competente, el servicio de recogida de residuos domésticos o el almacén donde se compró el producto.

ANTES DE DESECHARLO, inutilícelo cortando el cable eléctrico.

Placa de identificación del horno

LOCALIZACIÓN DE LAS ETIQUETAS DE SERIE:



REGISTRO DE DATOS DE SERVICIO

Número de modelo
Número de serie
Fecha de instalación o ocupación

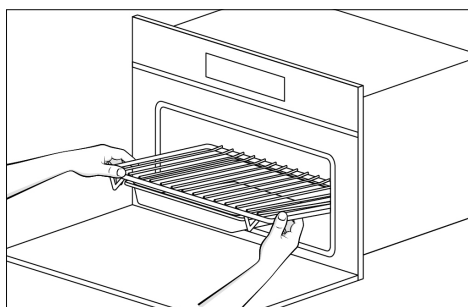
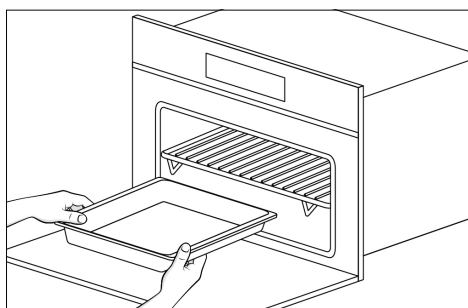
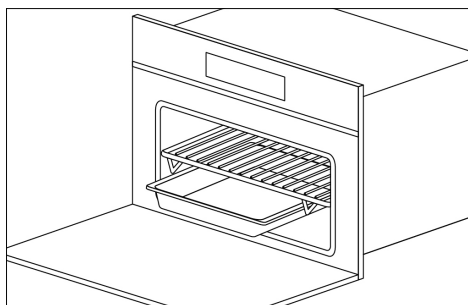
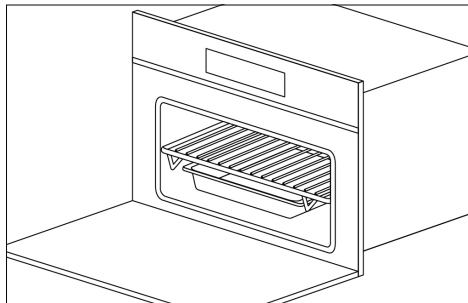
Primer uso

- El horno debe limpiarse a fondo con agua y jabón y enjuagarse cuidadosamente.
- Caliente el horno durante unos 30 minutos a la temperatura máxima; esto elimina todos los aceites de fabricación residuales que podrían causar malos olores durante la cocción.
- Utilice la función circular más ventilador sin accesorios en el horno. Antes de utilizar los accesorios por primera vez, límpielos cuidadosamente con una solución de lavado alcalina muy caliente y un paño suave.

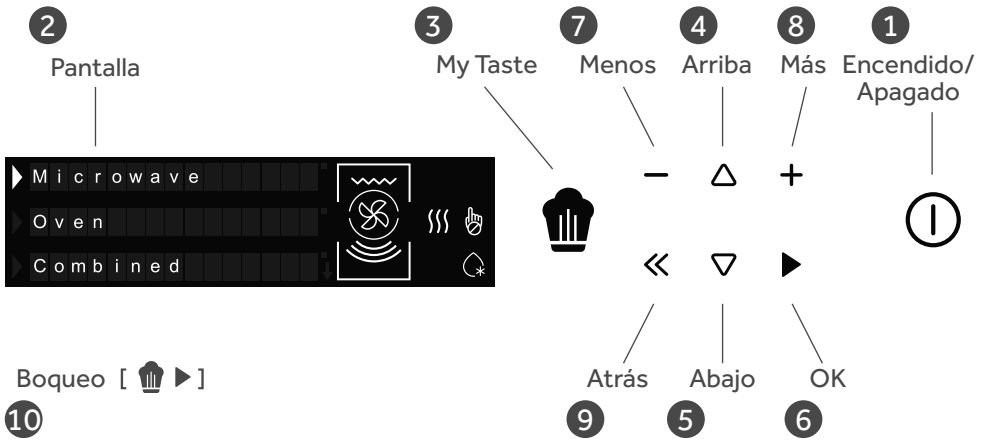
MONTAJE Y DESMONTAJE DE LA PARRILLA PLANA

Para retirar la parrilla plana, tire de la parrilla hacia usted hasta que se detenga y luego levántela, tirando hacia arriba, hasta que salga completamente. Para volver a colocar la parrilla plana, insértela en un ángulo de 45 grados, colóquela horizontalmente y empujela hasta el final del riel. Si la parrilla plana tiene una bandeja de goteo, retírela levantándola levemente y deslizándola hacia usted. Para volver a introducirla, deslícela de nuevo hasta que esté correctamente instalada.

IMPORTANTE: Como precaución de seguridad, antes de limpiar el horno, desconecte siempre el enchufe de la toma de corriente o retire el cable de alimentación del electrodoméstico. Además, evite utilizar sustancias ácidas o alcalinas como limón, vinagre, sal, tomate, etc. Evite utilizar productos que contengan cloro, ácidos o abrasivos, especialmente para la limpieza de las paredes pintadas.



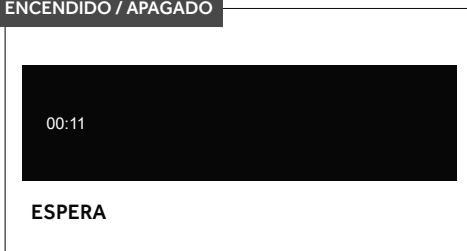
El panel de control



- 1 Enciende/apaga el horno.
- 2 Pantalla multifunción con texto deslizante.
- 3 Acceda a sus últimos ajustes o recetas guardadas (esto solo funciona desde la primera pantalla).
- 4 - 5 Utilice las flechas para desplazarse verticalmente a través del menú y elija entre las opciones disponibles: Microondas, Horno, Combinado, Ajustes.
- 6 Confirme su elección y empiece a cocinar.
- 7 - 8 Utilice los símbolos + y - para aumentar y disminuir los valores de temperatura, potencia y tiempo y, en algunos casos, activar y desactivar funciones (p.ej.: precalentamiento).
- 9 Vuelve a la pantalla anterior.
- 10 Bloqueo: apretar a la vez durante 5 segundos para activar y desactivar.
 - * Las funciones de precalentamiento e inicio diferido se encuentran en el menú de opciones, debajo de los ajustes de temperatura y tiempo.

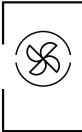
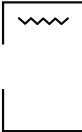
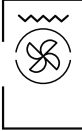

MODO DEMOSTRACIÓN

ENCENDIDO / APAGADO





Funciones principales del producto

COCCIÓN AL HORNO

Símbolo	Descripción	Sugerencias
	Multinivel Preajuste: 165°C Rango: 50-230°C	IDEAL PARA: bollería, galletas, tartas, rellenos y estofados. Utilice esta función para cocinar diferentes alimentos al mismo tiempo en uno o más niveles del horno. El calor se distribuye y penetra mejor en los alimentos, reduciendo tanto el precalentamiento como los tiempos de cocción. Los aromas no se mezclan. Deje aproximadamente 10 minutos más cuando cocine diferentes alimentos a la vez.
	Grill Preajuste: 230°C Rango: 50-230°C	IDEAL PARA: carne, pescado y verduras a la parrilla. Esta función utiliza solo el elemento de calentamiento superior, y el nivel del grill se puede ajustar. Usar con la puerta cerrada. No coloque las carnes blancas demasiado cerca del grill.
	Multinivel + Grill Preajuste: 210°C Rango: 50-230°C	IDEAL PARA: gratinados y alimentos crujientes. Esta función combina los beneficios de la cocción multinivel con la capacidad de cocinar de manera uniforme varias capas y piezas más gruesas de alimentos, asando a la parrilla para tostar ligeramente la superficie externa.
	Grill + Ventilador Preajuste: 165°C Rango: 50-230°C	IDEAL PARA: trozos de carne entera (asados). El elemento de calentamiento superior se utiliza con el ventilador para hacer circular el aire dentro del horno. Ideal para cocinar alimentos más gruesos y piezas enteras de carne, como carne de cerdo asada, aves de corral, etc. <ul style="list-style-type: none">• Voltee la comida a media cocción. ADVERTENCIAS: <ul style="list-style-type: none">• Asegúrese de que la comida no esté demasiado cerca del grill.• El precalentamiento es necesario para las carnes rojas, pero no para las carnes blancas.

COCCIÓN COMBINADA

Símbolo	Descripción	Sugerencias
	Grill de microondas	<p>Utilice esta función para cocinar alimentos rápidamente y, al mismo tiempo, dar a la comida una costra marrón (o gratinado). El microondas y el grill trabajan juntos. El microondas está cocinando y el grill está asando.</p>
	Microondas + Convección + Ventilador	<p>IDEAL PARA: asados, platos rellenos y horneados. Esta función combina las funciones de microondas y convección, lo que significa que en lugar de solo calentar el interior de la comida, también dora y cuece el exterior de los alimentos. Esta función puede ayudar a cocinar platos horneados rápidamente.</p> <p>ADVERTENCIAS:</p> <ul style="list-style-type: none"> Coloque siempre la comida en la rejilla para que el aire pueda circular bien alrededor de ella.

COCCIÓN EN EL MICROONDAS


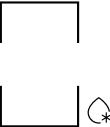
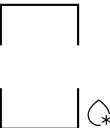





Símbolo	Descripción	Sugerencias
	Microondas	<p>Utilice la función de microondas para cocinar y recalentar verduras, patatas, arroz, pescado y carne.</p>
	Descongelación por tiempo	<p>Utilice esta función para descongelar alimentos rápidamente según el tiempo especificado.</p>
	Descongelación por peso	<p>Utilice esta función para descongelar rápidamente diferentes tipos de alimentos (pan, verduras, carne, pescado) en función de su peso.</p>

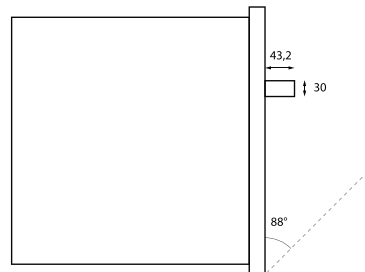
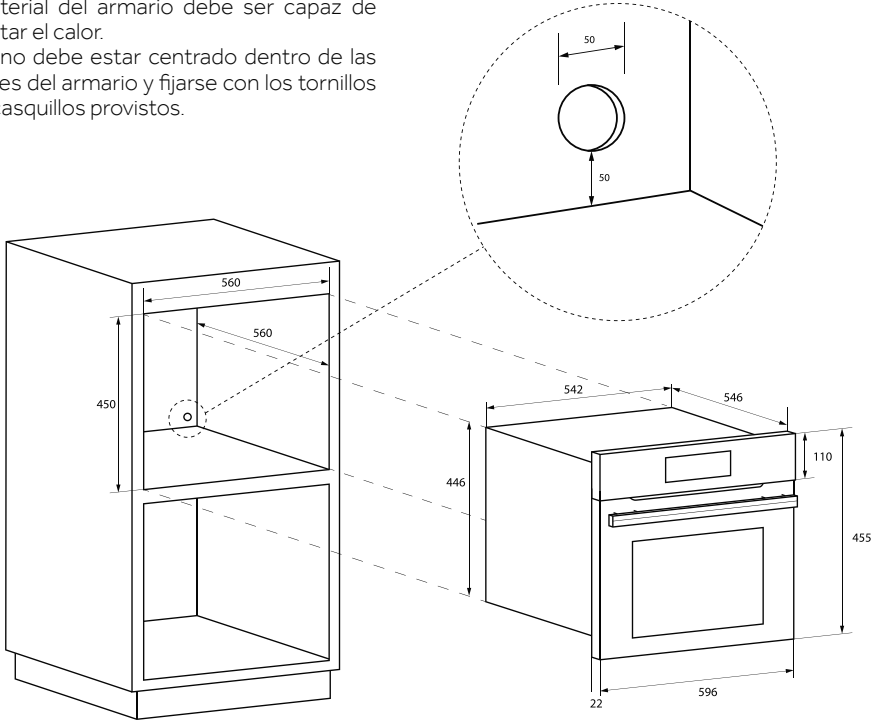
Tabla de modos de cocción en el microondas

Símbolo	Descripción	Ajuste	Peso			Vatios			Temperatura		
			Min.	Ajuste predefinido	Máx.	Min.	Ajuste predefinido	Máx.	Min.	Ajuste predefinido	Máx.
	Grill de microondas	150 W					150 W			200 °C	
		300 W					300 W				
		450 W					450 W				
	Microondas + Convección + Ventilador	150 W					150 W		50 °C	100 °C	200 °C
		300 W					300 W				
		450 W					450 W				
	Microondas					150 W	900 W	900 W			
	Descongelación por tiempo						150 W				
	Descongelación por peso	Pan	100 g	500 g	600 g		150 W				
		Verdura	100 g	500 g	1000 g		150 W				
		Carne	100 g	500 g	1500 g		150 W				
		Pescado	100 g	500 g	800 g		150 W				

Para el instalador

INSTALACIÓN DEL HORNO EN LA ENCIMERA

- El horno debe instalarse debajo de una placa de cocción, en una columna o en combinación con el cajón del calentador de alimentos correspondiente.
- Las dimensiones de espacio deben ser las que figuran en la imagen.
- El material del armario debe ser capaz de soportar el calor.
- El horno debe estar centrado dentro de las paredes del armario y fijarse con los tornillos y los casquillos provistos.



DATOS TÉCNICOS	
Alimentación	220-240 V~, 50 Hz
Potencia máxima absorbida	3200 W
Potencia del microondas	900 W
Grill	1500 W
Aire caliente	1500 W
Frecuencia del microondas	2450 MHz

TIPO Y DIÁMETRO MÍNIMO DE LOS CABLES			
		SASO	
H05RR-F	3x1,5 mm ²	H05RR-F	3x2,5 mm ²
H05VV-F	3x1,5 mm ²	H05VV-F	3x2,5 mm ²
H05RN-F	3x1,5 mm ²	H05RN-F	3x2,5 mm ²
H05V2V2-F	3x1,5 mm ²	H05V2V2-F	3x2,5 mm ²

CONEXIÓN ELÉCTRICA

Antes de conectar el electrodoméstico a la red eléctrica, asegúrese de que:

- Las características del sistema eléctrico satisfacen los valores mostrados en la placa del número de serie aplicada a la parte frontal del horno.
- El sistema eléctrico tiene una conexión a tierra efectiva conforme a los estándares y la ley vigente.

La ley exige la conexión a la tierra.

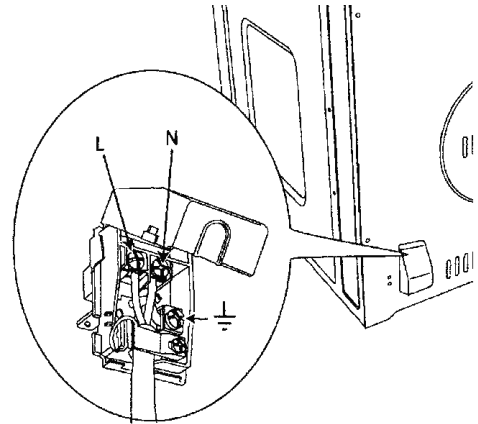
El cable no debe, en ningún punto, alcanzar una temperatura superior a 50 °C por encima de la temperatura ambiente.

Este horno debe conectarse a la fuente de alimentación mediante un cable de alimentación equipado con un enchufe debidamente nominal compatible con la toma de corriente en el subcircuito final del cableado de alimentación del horno.

Si un electrodoméstico fijo no dispone de un cable de alimentación y un enchufe, u otro dispositivo que garantice la desconexión de la red eléctrica con una distancia de apertura de contacto que permita una desconexión completa en las condiciones de la categoría III de tensión excesiva, dichos dispositivos de desconexión deberán ser provistos por la red eléctrica y deberán cumplir las normas de instalación.

El enchufe omnipolar o interruptor debe ser fácil de alcanzar cuando el electrodoméstico está instalado.

NOTA: El fabricante declina toda responsabilidad si no se siguen las normas habituales de prevención de accidentes y las instrucciones anteriores.



Solución de problemas de cocción tradicionales

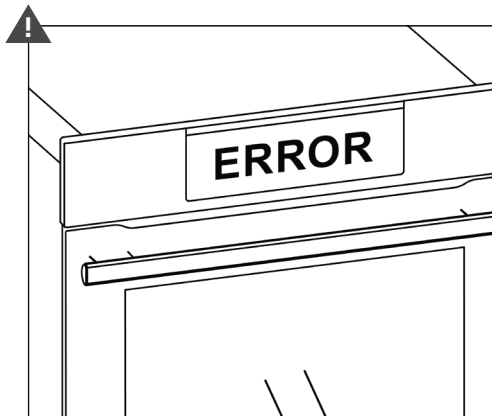
Pueden producirse malos resultados tanto con el horneado como con el horneado por convección por muchas razones distintas al mal funcionamiento del horno. Consulte el cuadro de abajo para ver las causas de los problemas más comunes. Dado que el tamaño, la forma

y el material de los utensilios usados para hornear afectan directamente a los resultados del horneado, la mejor solución puede ser reemplazar los utensilios viejos que ya se han oscurecido con el tiempo y el uso.

PROBLEMA DE COCCIÓN	CAUSA
La comida se dora de forma desigual	<ul style="list-style-type: none">• Horno no precalentado.• Papel de aluminio en la rejilla del horno o en la parte inferior del horno.• Utensilio demasiado grande para la receta.• Utensilios que se tocan entre ellos o que tocan las paredes del horno.
Alimentos demasiado dorados en la parte inferior	<ul style="list-style-type: none">• Horno no precalentado.• Uso de utensilios de cristal, opacos o de metal oscurecidos.• Posición incorrecta en los estantes.• Utensilios que se tocan entre ellos o que tocan las paredes del horno.
Los alimentos están secos o se han encogido en exceso	<ul style="list-style-type: none">• Temperatura del horno demasiado baja.• Horno no precalentado.• Puerta del horno abierta con frecuencia.• Sellado hermético con papel de aluminio.• Tamaño del recipiente demasiado pequeño.
La comida se hornea o asa demasiado lentamente	<ul style="list-style-type: none">• Temperatura del horno demasiado baja.• Horno no precalentado.• Puerta del horno abierta con frecuencia.• Sellado hermético con papel de aluminio.• Tamaño del recipiente demasiado pequeño.
Las tartas no se doran por abajo o tienen cortezas pastosas	<ul style="list-style-type: none">• Tiempo de horneado demasiado corto.• Uso de utensilios de acero brillante.• Posición incorrecta en los estantes.• La temperatura del horno es demasiado baja.
Las tartas salen pálidas, planas, y poco hechas en el interior	<ul style="list-style-type: none">• Temperatura del horno demasiado baja.• Tiempo de cocción incorrecto.• Tarta probada demasiado pronto.• Puerta del horno abierta con demasiada frecuencia.• El tamaño de los utensilios puede ser demasiado grande.
Las tartas son altas por el medio y se rompen por la parte superior	<ul style="list-style-type: none">• Temperatura de cocción demasiado alta.• Tiempo de cocción demasiado largo.• Utensilios que se tocan entre ellos o que tocan las paredes del horno.• Posición incorrecta en los estantes.• Tamaño del recipiente demasiado pequeño.
Los bordes de las tartas se doran demasiado	<ul style="list-style-type: none">• Temperatura del horno demasiado alta.• La corteza de los bordes de la tarta son demasiado delgados.

Solución de problemas

ERROR



HUMO

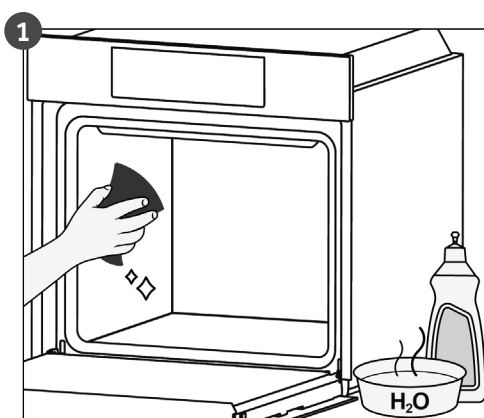
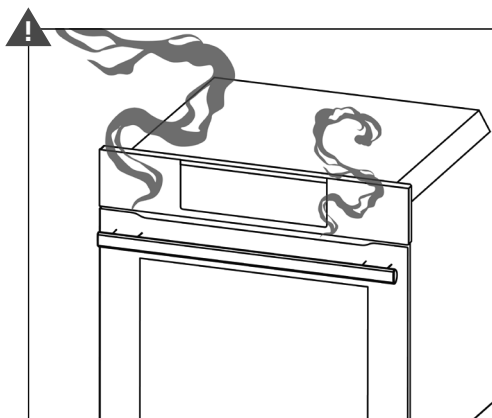


Table des matières

- 77** **Consignes de sécurité importantes**
- 79** **Avertissements concernant les fours à micro-ondes**
- 82** **Respect de l'environnement**
- 83** **Plaque d'identification du four**
- 84** **Première utilisation**
- 85** **Le panneau de commande**
- 86** **Fonctions principales du produit**
- 88** **Tableau des modes de cuisson au micro-ondes**
- 89** **Pour l'installateur**
- 91** **Résoudre les problèmes de cuisson traditionnels**
- 92** **Dépannage**

Cher client,

Nous vous remercions et nous vous félicitons de votre choix. Ce nouveau produit a été soigneusement conçu et construit à l'aide de matériaux de grande qualité et a été testé minutieusement pour s'assurer qu'il répond à toutes

vos exigences culinaires. Veuillez lire et observer ces simples instructions, qui vous permettront d'obtenir d'excellents résultats dès la première utilisation. Cet appareil de pointe est accompagné de nos meilleurs souhaits.

Consignes de sécurité importantes

- Ce produit est conçu pour un usage domestique. Le fabricant décline toute responsabilité en cas de blessures corporelles ou de dommages matériels résultant d'une installation incorrecte ou d'une utilisation inadaptée, erronée ou inappropriée.
- L'appareil ne doit pas être utilisé par des personnes (y compris les enfants) présentant des déficiences physiques, sensorielles ou mentales, ou par des personnes sans expérience ou connaissances nécessaires, à moins qu'elles ne soient supervisées par une personne responsable de leur sécurité ou qu'elles n'aient appris à l'utiliser avec cette personne.
- Vous devez surveiller les enfants pour éviter qu'ils ne jouent avec l'appareil. Ne placez pas du papier d'aluminium, des casseroles ou des objets similaires en contact avec le fond du four pour la cuisson. L'action de chauffage de la résistance inférieure peut provoquer une surchauffe de la partie inférieure du four, entraînant des dommages et des conséquences graves (risque d'inflammation), également pour le meuble sous le four.
- L'appareil devient très chaud pendant l'utilisation.
- **AVERTISSEMENT** : ne touchez pas les résistances à l'intérieur du four.

ATTENTION :

- Si la porte ou les joints d'étanchéité de la porte sont endommagés, le four ne peut pas être utilisé jusqu'à ce qu'il soit réparé par un technicien qualifié.
- Il est dangereux pour toute personne autre qu'un technicien d'effectuer toute maintenance ou réparation impliquant l'enlèvement de tout couvercle qui protège contre l'exposition aux micro-ondes.
- Les liquides ou autres aliments ne doivent pas être chauffés dans des contenants étanches parce qu'ils pourraient exploser.
- Les enfants ne doivent pas utiliser le four sans surveillance tant qu'ils n'ont pas reçu d'instructions adéquates sur son utilisation en toute sécurité, et qu'ils ne comprennent pas les risques d'une mauvaise utilisation.

- N'utilisez que des ustensiles appropriés pour les fours à micro-ondes.
- Lorsque vous réchauffez des aliments dans des contenants en plastique ou en papier, vérifiez souvent le four en raison du risque d'inflammation.
- Si de la fumée sort du four, éteignez ou débranchez l'appareil et laissez la porte fermée pour empêcher toute flamme de sortir.
- Le chauffage des boissons dans le four à micro-ondes peut entraîner une ébullition différée, donc soyez prudent lorsque vous manipulez le contenant.
- Le contenu des biberons et des pots d'aliments pour bébés doit être mélangé ou agité, et leur température vérifiée avant consommation, afin d'éviter les brûlures.

ATTENTION :

- Les œufs en coquille et les œufs durs entiers ne doivent pas être chauffés dans un four à micro-ondes, car ils peuvent exploser, même après la fin du chauffage au micro-ondes.
- Une explication détaillée de la façon de nettoyer les joints d'étanchéité des portes de la cavité du four et des parties adjacentes.
- Le four doit être nettoyé régulièrement et tous les résidus alimentaires doivent être enlevés.
- Un four sale pourrait entraîner une détérioration des surfaces, ce qui pourrait réduire la durée de vie de l'appareil et causer des situations dangereuses.
- N'utilisez pas des produits rugueux ou abrasifs ni des racloirs en métal aiguisé pour nettoyer la porte vitrée du four, car ils peuvent rayer la surface du verre et le briser.
- N'utilisez pas de nettoyeur vapeur pour nettoyer l'appareil.

Avertissements concernant les fours à micro-ondes

PRÉPARATION DES ALIMENTS

Risque d'incendie

Utilisez la fonction micro-ondes uniquement pour la préparation des aliments à consommer.

Toute autre utilisation peut être dangereuse ou causer des dommages. Par exemple, chauffer des chaussons ou des oreillers remplis de graines ou de céréales pourrait causer un feu, même après plusieurs heures.

CASSEROLES ET POÊLES

Risque de blessure

La vaisselle en porcelaine et en céramique peut avoir de petits trous dans les poignées et le couvercle. Il pourrait y avoir des cavités cachées derrière ces trous. Si de l'eau entre dans ces cavités, la vaisselle risque de casser.

N'utilisez pas de vaisselle qui ne convient pas aux fours à micro-ondes.

Risque de brûlures

La chaleur des aliments peut chauffer le plat. Utilisez toujours un support pour retirer les plats et les accessoires de la chambre de cuisson.

PUISSANCE DU MICRO-ONDES ET TEMPS DE CUISSON

Risque d'incendie

Ne réglez jamais des valeurs trop élevées pour la puissance du micro-ondes ou le temps de cuisson. Les aliments pourraient s'enflammer et endommager l'appareil. Suivez les règles contenues dans ces instructions.

EMBALLAGE

Risque d'incendie

Ne faites jamais chauffer des aliments dans un emballage thermique. Les aliments contenus dans des récipients en plastique, en papier ou dans d'autres matériaux inflammables doivent être surveillés constamment.

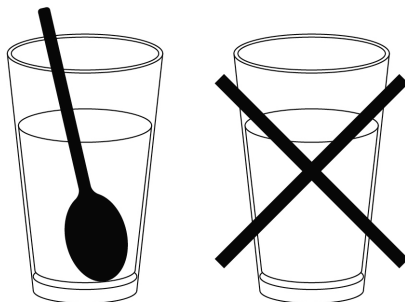
Risque de brûlures

Les emballages hermétiques peuvent exploser. Suivez les instructions indiquées sur l'emballage. Utilisez toujours un support pour retirer les plats.

BOISSONS

Risque de brûlures

Lorsque vous réchauffez des liquides, l'ébullition peut être retardée. Cela signifie que la température d'ébullition est atteinte sans former les petites bulles de vapeur typiques. Même un léger choc pourrait provoquer un débordement du liquide ou des éclaboussures. Lorsque vous réchauffez des liquides, mettez toujours une cuillère dans le contenant pour éviter l'ébullition différée.



Risque d'explosion

Ne faites jamais chauffer des boissons ou d'autres types d'aliments dans des contenants couverts.

Ne chauffez jamais trop les boissons alcoolisées.

ALIMENTS POUR BÉBÉS

Risque de brûlures

Ne faites jamais chauffer les aliments pour bébé dans un récipient couvert. Retirez toujours le couvercle ou la tétine.

Lorsque vous avez terminé de chauffer, secouez toujours ou remuez soigneusement pour que la chaleur soit uniformément répartie.

Testez la température avant de donner les aliments au bébé.

ALIMENTS AVEC PEAU

Risque de brûlures

Ne faites jamais cuire les œufs dans la coquille.

Ne faites jamais chauffer des œufs durs, car ils pourraient exploser même après l'arrêt du micro-ondes. Il en va de même pour les fruits de mer et crustacés.

Lorsque vous faites frire des œufs, percez d'abord le jaune. Dans le cas des aliments dont la peau est dure, comme les pommes, les tomates, les pommes de terre ou les saucisses, la peau pourrait exploser. Piquez la peau avant la cuisson.

SÉCHER DES ALIMENTS

Risque d'incendie

Ne séchez jamais des aliments au micro-ondes.

ALIMENTS À FAIBLE TENEUR EN EAU

Risque d'incendie

Ne décongelez ou réchauffez jamais des aliments à faible teneur en eau, comme le pain, pendant trop longtemps ou à un niveau de puissance excessif.

HUILE

Risque d'incendie

N'utilisez jamais le micro-ondes pour chauffer l'huile seule.

CAUSES DE DOMMAGES

Fruits qui perdent leur jus

Lors de la préparation de desserts contenant des fruits très juteux, ne remplissez pas trop le plat de cuisson. Le jus de fruits débordant du plat de cuisson peut laisser des taches indélébiles.

Panne technique

N'utilisez jamais de plat de cuisson émaillé au micro-ondes, car il pourrait provoquer une panne technique.

Laissez refroidir en gardant les portes de l'appareil ouvertes

La chambre de cuisson ne doit être refroidie qu'avec la porte fermée. Vérifiez que rien n'est coincé sur la porte de l'appareil.

Même si la porte n'est qu'entrouverte, les armoires à proximité peuvent être endommagées au fil du temps.

Joint d'étanchéité très sale

Si le joint d'étanchéité est très sale, la porte de l'appareil ne se ferme pas correctement pendant le fonctionnement. Les surfaces des armoires voisines peuvent être endommagées. Gardez toujours le joint d'étanchéité propre.

Utilisation de la porte de l'appareil comme surface de support

Ne vous reposez pas ou ne vous penchez pas sur la porte ouverte de l'appareil et n'y placez pas de plats ou d'accessoires dessus.

Utilisation du micro-ondes sans aliments à l'intérieur

N'allumez le micro-ondes qu'après avoir mis les aliments dans la chambre de cuisson. Sans aliments à l'intérieur, l'appareil peut être surchargé. Les seules exceptions permises sont de brefs tests de la vaisselle (à cet égard, se référer aux avertissements sur les casseroles et les poêles).

Aliments humides

Ne laissez pas d'aliments humides dans la chambre de cuisson pendant des périodes prolongées.

Respect de l'environnement

La documentation de cet appareil est imprimée sur du papier blanchi sans chlore ou sur du papier recyclé pour contribuer à la protection de l'environnement.

L'emballage a été conçu pour prévenir les dommages à l'environnement ; il s'agit de produits écologiques qui peuvent être réutilisés ou recyclés.

Le recyclage de l'emballage permet d'économiser des matières premières et de réduire le volume des déchets industriels et ménagers.

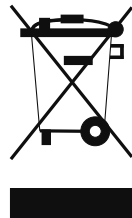
LE MATÉRIAU D'EMBALLAGE est 100 % recyclable et porte le symbole du recyclage.

Éliminez-le conformément aux lois locales. Le matériau d'emballage (sacs en plastique, pièces en polystyrène, etc.) doit être gardé hors de portée des enfants, car il est potentiellement dangereux.



CET APPAREIL est marqué conformément à la Directive Européenne 2002/96/CE relative aux déchets d'équipements électriques et électroniques (DEEE). En s'assurant que ce produit est mis au rebut correctement, l'utilisateur contribue à prévenir les conséquences négatives potentielles sur l'environnement et la santé.

LE SYMBOLE figurant sur le produit, ou sur la documentation qui l'accompagne, indique que ce produit ne doit pas être jeté avec les ordures ménagères mais doit être apporté à un centre de tri adapté au recyclage des équipements électriques et électroniques.



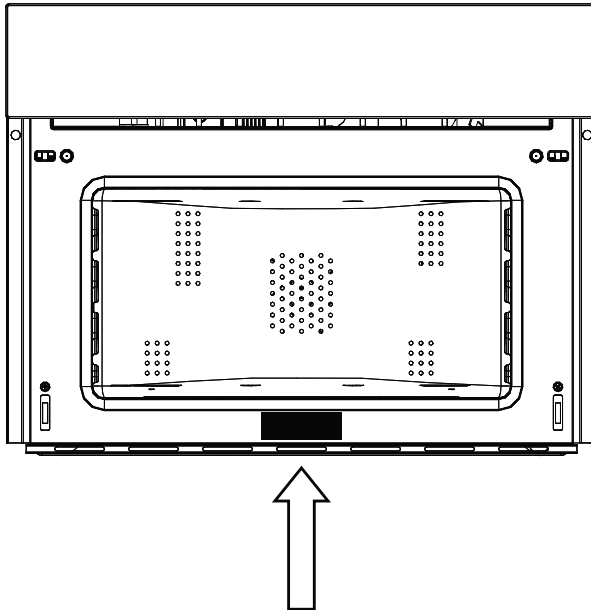
LA MISE AU REBUT DOIT ÊTRE EFFECTUÉE conformément aux lois locales sur l'élimination des déchets.

POUR DE PLUS AMPLES INFORMATIONS concernant le traitement, la valorisation et le recyclage de ce produit, contactez le bureau local compétent, le service de collecte des déchets domestiques ou le magasin où le produit a été acheté.

AVANT DE LE METTRE AU REBUT, rendez-le inutilisable en coupant le cordon électrique.

Plaque d'identification du four

EMPLACEMENT DE L'ÉTIQUETTE SÉRIE :



ENREGISTREMENT DES DONNÉES DE SERVICE

Numéro du modèle
Numéro de série
Date de l'installation ou capacité

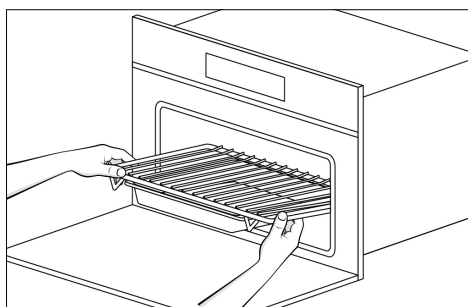
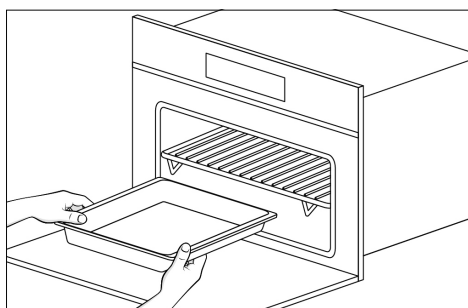
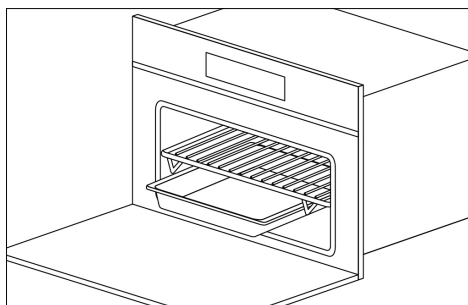
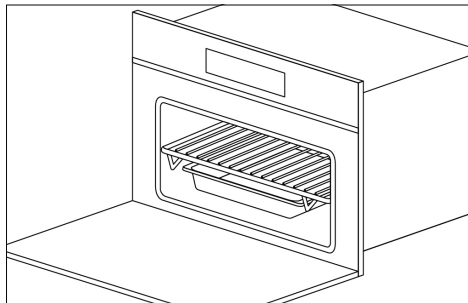
Première utilisation

- Le four doit être parfaitement nettoyé avec de l'eau et du savon, et doit être rincé soigneusement.
- Chauffez le four pendant environ 30 minutes à la température maximale, cela permet d'éliminer toutes les huiles résiduelles de fabrication qui peuvent provoquer des odeurs désagréables pendant la cuisson.
- Utilisez la fonction chaleur tournante sans accessoires dans le four. Avant d'utiliser les accessoires pour la première fois, nettoyez-les soigneusement à l'aide d'une solution de lavage alcaline très chaude et d'un chiffon doux.

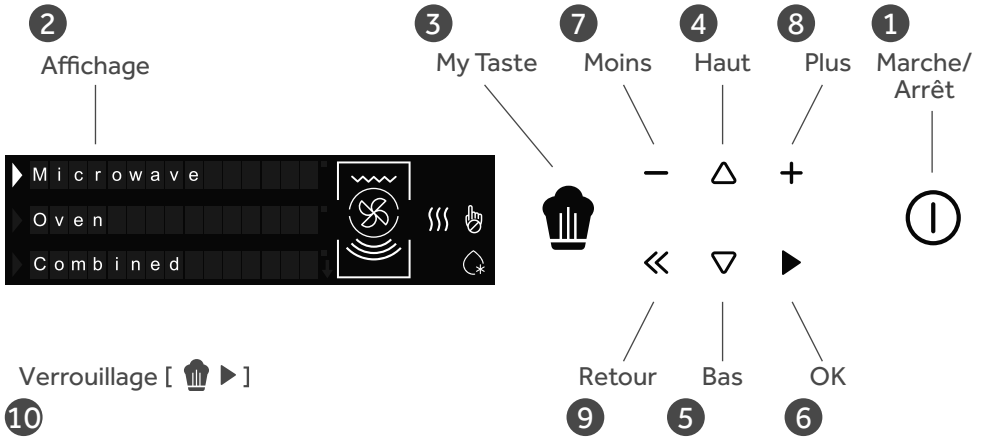
MONTAGE ET DÉMONTAGE DU GRIL PLAT

Pour retirer le gril plat, tirez le gril vers vous jusqu'à ce qu'il s'arrête, puis soulevez-le, en tirant vers le haut, jusqu'à ce qu'il sorte complètement. Pour remettre le gril plat, insérez-le à un angle de 45 degrés, puis placez-le horizontalement et poussez-le jusqu'à l'extrémité du plateau du gril. Si le gril plat a une lèchefrite basse (compartiment), pour le retirer, soulevez-le légèrement et faites-le glisser vers vous. Pour le réinsérer, faites-le glisser de nouveau jusqu'à ce qu'il soit correctement placé.

IMPORTANT : Par mesure de sécurité, avant de nettoyer le four, débranchez toujours la fiche de la prise ou débranchez le cordon d'alimentation de l'appareil. En outre, évitez d'utiliser des substances acides ou alcalines telles que le citron, le vinaigre, le sel, les tomates, etc. Évitez d'utiliser des produits contenant du chlore, des acides ou des abrasifs, surtout pour le nettoyage des parois peintes.



Le panneau de commande



- 1 Allumez/éteignez le four.
- 2 Écran multifonction avec texte défilant.
- 3 Accédez à vos paramètres les plus récents ou aux recettes enregistrées (cela ne fonctionne qu'à partir du premier écran).
- 4 - 5 Utilisez les flèches pour faire défiler verticalement dans le menu et choisissez parmi les options disponibles : Micro-ondes, Four, Combiné, Réglages.
- 6 Confirmez votre choix et commencez la cuisson.
- 7 - 8 Utilisez les symboles + et - pour augmenter et diminuer les valeurs de température, de puissance et de temps, et, dans certains cas, activer et désactiver les fonctions (p.ex. préchauffage).
- 9 Retour à l'écran précédent.
- 10 Verrouillage : maintenez la touche enfoncée pendant 5 secondes pour activer et désactiver la fonction.
 - * Les fonctions de préchauffage et de départ différé sont situées dans le menu des options, en dessous des paramètres de température et de temps.

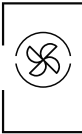
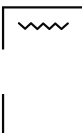


MODE DÉMO

MARCHE / ARRÊT





Fonctions principales du produit

CUISSON AU FOUR

Symbole	Description	Suggestions
	Chaleur pulsée Préprogrammé : 165 °C Plage : 50-230 °C	IDÉAL POUR : pâtisseries, biscuits, gâteaux, plats farcis et braisés. Utilisez cette fonction pour cuire en même temps différents aliments sur une ou plusieurs positions de grilles. La chaleur est mieux distribuée et pénètre mieux dans les aliments, réduisant ainsi les temps de préchauffage et de cuisson. Les arômes ne sont pas mélangés. Prévoyez environ 10 minutes supplémentaires lorsque vous cuisinez différents aliments ensemble.
	Gril Préprogrammé : 230 °C Plage : 50-230 °C	IDÉAL POUR : viande grillée, poisson, légumes. Cette fonction n'utilise que la résistance supérieure et le niveau du gril peut être réglé. À utiliser avec la porte fermée. Ne placez pas les viandes blanches trop près du gril.
	Chaleur pulsée + gril Préprogrammé : 210 °C Plage : 50-230 °C	IDÉAL POUR : gratins et aliments croustillants. Cette fonction associe les avantages de la cuisson chaleur pulsée avec la capacité de cuire uniformément des recettes avec plusieurs couches et les aliments plus épais, en grillant la surface externe pour la rendre légèrement croustillante.
	Turbogrill Préprogrammé : 165 °C Plage : 50-230 °C	IDÉAL POUR : morceaux entiers de viande (rôtis). La résistance supérieure est utilisée avec le ventilateur pour faire circuler l'air à l'intérieur du four. Idéal pour cuire des aliments plus épais et des morceaux de viande entiers, comme un rôti de porc, de la volaille, etc. <ul style="list-style-type: none">• Retournez la nourriture à mi-cuisson. AVERTISSEMENTS : <ul style="list-style-type: none">• Vérifiez que l'aliment ne se trouve pas trop près du gril.• Le préchauffage est nécessaire pour les viandes rouges mais pas pour les viandes blanches.

CUISSON COMBINÉE

Symbole	Description	Suggestions
	Gril micro-ondes	Utilisez cette fonction pour cuisiner rapidement et en même temps donner une croûte brune au repas (ou au gratin). Le micro-ondes et le gril fonctionnent ensemble. Le micro-ondes est en train de cuire et le gril est en train de rôtir.
	Micro-ondes + chaleur tournante	<p>IDEAL POUR : rôtis, plats farcis et cuits au four. Cette fonction combine les fonctions micro-ondes et convection, ce qui signifie qu'au lieu de chauffer l'intérieur des aliments, elle brunit et cuit l'extérieur de vos aliments. Cette fonction vous aide à cuire rapidement des plats préparés.</p> <p>AVERTISSEMENTS :</p> <ul style="list-style-type: none"> Placez toujours les aliments sur le gril pour que l'air puisse bien circuler autour de lui.

CUISSON AU MICRO-ONDES








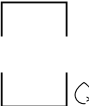
Symbole	Description	Suggestions
	Micro-ondes	Utilisez la fonction micro-ondes pour cuire et réchauffer les légumes, les pommes de terre, le riz, le poisson et la viande.
	Décongélation par temps	Utilisez cette fonction pour décongeler rapidement les aliments pendant la durée spécifiée.
	Décongélation par poids	Cette fonction permet de décongeler rapidement différents types d'aliments (p.ex. pain, légumes, viande, poisson) en réglant le poids.

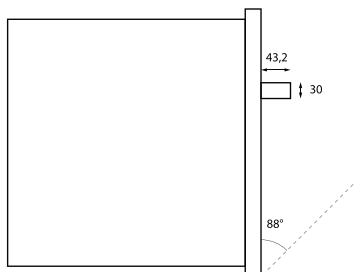
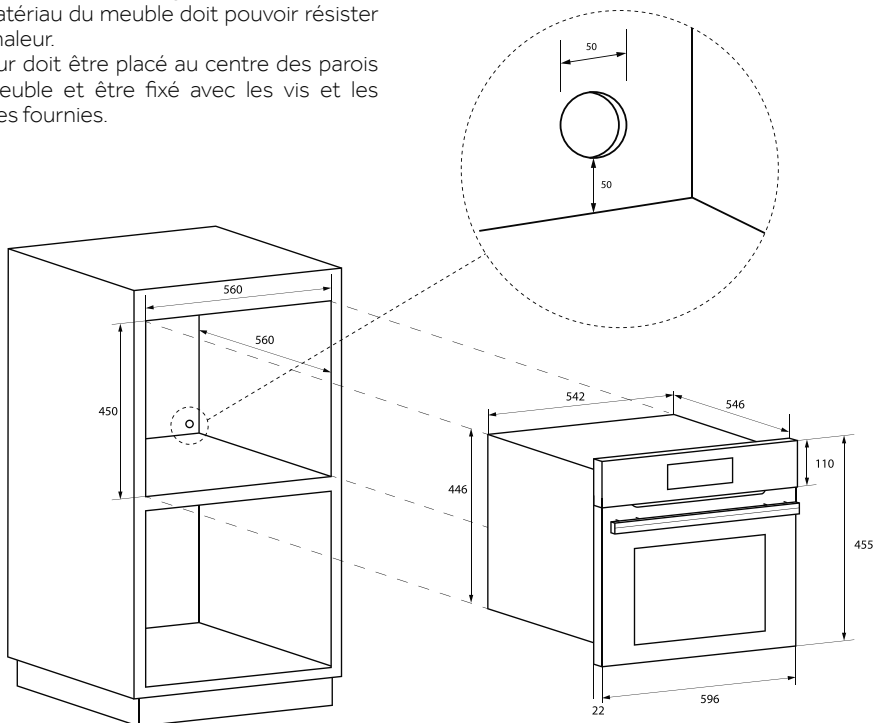
Tableau des modes de cuisson au micro-ondes

Symbole	Description	Dé-finir	Poids			Watt			Température		
			Min.	Prépro-grammé	Max.	Min.	Prépro-grammé	Max.	Min.	Prépro-grammé	Max.
	Gril micro-ondes	150 W					150 W			200 °C	
		300 W					300 W				
		450 W					450 W				
	Micro-ondes + chaleur tournante	150 W					150 W		50 °C	100 °C	200 °C
		300 W					300 W				
		450 W					450 W				
	Micro-ondes					150 W	900 W	900 W			
	Décongélation par temps						150 W				
	Décongélation par poids	Pain	100 g	500 g	600 g		150 W				
		Lé-gumes	100 g	500 g	1000 g		150 W				
		Viande	100 g	500 g	1500 g		150 W				
		Pois-son	100 g	500 g	800 g		150 W				

Pour l'installateur

INSTALLATION DU FOUR DANS LE MEUBLE

- Le four doit être installé sous une table de cuisson, dans une colonne ou peut être combiné avec le tiroir chauffe-aliments correspondant.
- Les dimensions de l'espace doivent être celles indiquées sur la figure.
- Le matériau du meuble doit pouvoir résister à la chaleur.
- Le four doit être placé au centre des parois du meuble et être fixé avec les vis et les douilles fournies.



DONNÉES TECHNIQUES	
Alimentation électrique	220-240 V~, 50 Hz
Puissance de sortie maximale	3200 W
Puissance du micro-ondes	900 W
Gril	1500 W
Air chaud	1500 W
Fréquence du micro-ondes	2450 MHz

TYPE ET DIAMÈTRE MINIMAL DES CÂBLES			
		SASO	
H05RR-F	3x1,5 mm ²	H05RR-F	3x2,5 mm ²
H05VV-F	3x1,5 mm ²	H05VV-F	3x2,5 mm ²
H05RN-F	3x1,5 mm ²	H05RN-F	3x2,5 mm ²
H05V2V2-F	3x1,5 mm ²	H05V2V2-F	3x2,5 mm ²

BRANCHEMENT ÉLECTRIQUE

Avant de brancher l'appareil sur le secteur, assurez-vous que :

- les caractéristiques du système électrique correspondent à ce qui est indiqué sur la plaque du numéro de série apposée à l'avant du four ;
- le système électrique dispose d'un raccordement à la terre efficace conforme aux normes et à la loi en vigueur.

La mise à la terre est exigée par la loi.

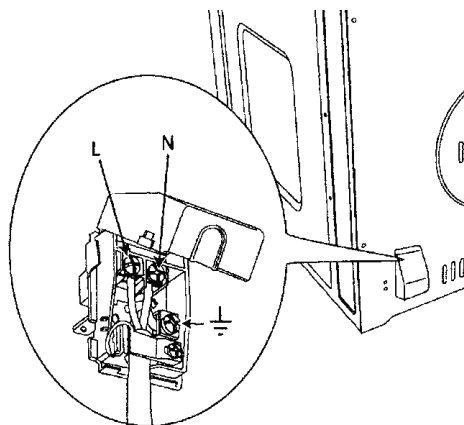
Le câble ne doit en aucun cas atteindre une température supérieure à 50 °C au-dessus de la température ambiante.

Ce four doit être raccordé à l'alimentation électrique par un cordon d'alimentation muni d'une fiche à la bonne capacité nominale compatible avec la prise dans le sous-circuit final du câblage qui alimente le four.

Si un appareil fixe n'est pas doté d'un cordon d'alimentation, d'une fiche ou d'un autre dispositif assurant la déconnexion du secteur par une distance d'ouverture de contact qui permet une déconnexion complète dans les conditions de tension excessive de catégorie III, ces dispositifs de déconnexion doivent être fournis par l'alimentation secteur et doivent être conformes aux règles d'installation.

La prise omnipolaire ou l'interrupteur doivent être facilement accessibles lorsque l'appareil est installé.

REMARQUE : Le fabricant décline toute responsabilité si les normes habituelles de prévention des accidents et les instructions ci-dessus ne sont pas respectées.



Résoudre les problèmes de cuisson traditionnels

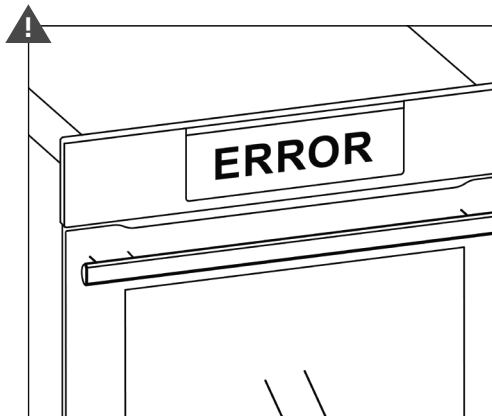
De mauvais résultats peuvent se produire avec la cuisson au four ou la cuisson par convection pour de nombreuses raisons autres que le dysfonctionnement du four. Consultez le tableau ci-dessous pour connaître les causes des problèmes les plus courants. Comme la taille,

la forme et le matériau des ustensiles de cuisson affectent directement les résultats de cuisson, la meilleure solution pourrait être de remplacer les vieux ustensiles de cuisson qui ont noirci et sont déformés par l'âge et l'utilisation.

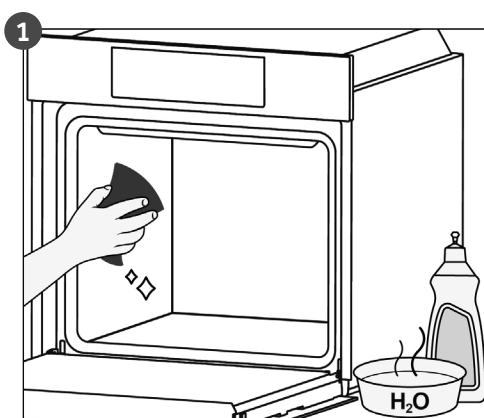
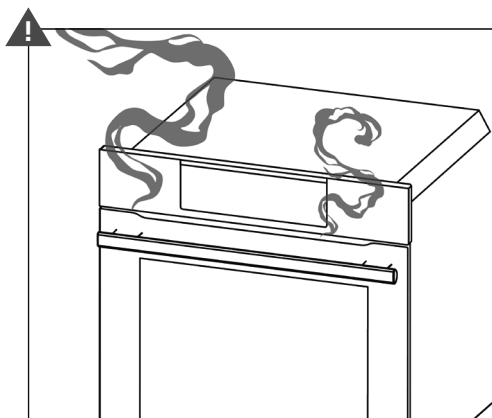
PROBLÈME DE CUISSON	CAUSE
Les aliments brunissent de façon inégale	<ul style="list-style-type: none">• Four non préchauffé• Papier aluminium sur le plateau du four ou le fond du four• Ustensile de cuisson trop grand pour la recette• Poêles qui se touchent l'une l'autre ou qui touchent les parois du four
Aliments trop dorés sur le fond	<ul style="list-style-type: none">• Four non préchauffé• Utilisation de poêles métalliques en verre, ternes ou foncées• Position incorrecte du plateau• Poêles qui se touchent l'une l'autre ou qui touchent les parois du four
Les aliments sont secs ou contiennent trop d'eau	<ul style="list-style-type: none">• Température du four trop basse• Four non préchauffé• Porte du four ouverte trop souvent• Scellé hermétiquement avec du papier d'aluminium• Poêle trop petite
Les aliments cuisent ou rôtissent trop lentement	<ul style="list-style-type: none">• Température du four trop basse• Four non préchauffé• Porte du four ouverte trop souvent• Scellé hermétiquement avec du papier d'aluminium• Poêle trop petite
Les tartes ne brunissent pas au fond ou leur croûte est molle	<ul style="list-style-type: none">• Temps de cuisson pas assez long• Utilisation de poêles en acier brillant• Position incorrecte du plateau• La température du four est trop basse
Les gâteaux sont pâles, plats, et peuvent ne pas être cuits à l'intérieur	<ul style="list-style-type: none">• Température du four trop basse• Mauvais temps de cuisson• Gâteau testé trop tôt• Porte du four ouverte trop souvent• Poêle peut-être trop grande
Les gâteaux sont hauts au milieu et fissurés sur le dessus	<ul style="list-style-type: none">• Température de cuisson trop élevée• Temps de cuisson trop long• Poêles qui se touchent l'une l'autre ou qui touchent les parois du four• Position incorrecte du plateau• Poêle trop petite
Les bords de la tarte sont trop dorés	<ul style="list-style-type: none">• Température du four trop élevée• Bords de la croûte trop minces

Dépannage

ERREUR



FUMÉE



Sommario

95	Istruzioni importanti per la sicurezza
97	Avvertenze per i forni a microonde
100	Rispetto dell'ambiente
101	Targhetta di identificazione del forno
102	Primo utilizzo
103	Pannello di controllo
104	Funzioni principali del prodotto
106	Tabella delle modalità di cottura a microonde
107	Per l'installatore
109	Soluzione dei problemi della cottura tradizionale
110	Soluzione dei problemi

Gentile Cliente,

La ringraziamo e ci congratuliamo con Lei per la scelta effettuata. Questo nuovo prodotto è stato progettato e costruito accuratamente con materiali di alta qualità, ed è stato collaudato meticolosamente affinché soddisfi tutte le Sue

esigenze culinarie. Consulti attentamente queste semplici istruzioni per ottenere risultati eccellenti fin dal primo utilizzo. Assieme a questo elettrodomestico all'avanguardia Le porgiamo i nostri migliori auguri.

Istruzioni importanti per la sicurezza

- Questo prodotto è stato progettato per uso domestico. Il produttore declina ogni responsabilità per lesioni personali o danni ai beni derivanti da un'installazione errata o da usi impropri, scorretti o inadeguati.
- L'elettrodomestico non deve essere utilizzato da persone (bambini inclusi) affette da disabilità fisiche, sensoriali o mentali, o da persone prive di esperienza o conoscenza, a meno che non siano sorvegliate o istruite nell'uso dell'elettrodomestico da una persona responsabile della loro sicurezza.
- Sorvegliare i bambini affinché non giochino con l'elettrodomestico. Per la cottura, non collocare fogli di alluminio, pentole o oggetti simili a contatto con la base interna del forno. L'azione scaldante della resistenza inferiore può provocare il surriscaldamento della parte inferiore del forno, causando danni e gravi conseguenze (rischio di incendio), anche per il piano di lavoro sotto il forno.
- L'elettrodomestico diventa molto caldo durante l'uso.
- **AVVERTENZA:** non toccare le resistenze collocate all'interno del forno.

ATTENZIONE:

- In caso di danni alle guarnizioni dello sportello, il forno non deve essere utilizzato fino a quando non viene riparato da un tecnico dell'assistenza qualificato.
- È pericoloso per chiunque non sia un tecnico dell'assistenza effettuare qualunque operazione di manutenzione o riparazione che richieda la rimozione di un coperchio di protezione dall'esposizione alle microonde.
- Non riscaldare liquidi o altri alimenti in contenitori a tenuta d'aria, poiché potrebbero esplodere.
- I bambini possono usare il forno senza sorveglianza solo se sono stati adeguatamente istruiti sull'uso sicuro e sono pienamente consapevoli dei pericoli di un utilizzo scorretto.
- Adoperare solo utensili appropriati per i forni a microonde.

- Durante il riscaldamento di alimenti in contenitori di plastica o carta, controllare frequentemente il forno per evitare il rischio di incendi.
- Se esce fumo dal forno, spegnerlo o staccare la spina e tenere chiuso lo sportello per spegnere eventuali fiamme.
- Il riscaldamento delle bevande nel forno a microonde può causare un'ebollizione ritardata, per cui occorre particolare attenzione quando si maneggia il contenitore.
- Per evitare ustioni, mescolare o agitare il contenuto di biberon e barattoli contenenti alimenti per neonati e controllarne la temperatura.

ATTENZIONE:

- Nel forno a microonde non riscaldare uova nel guscio o bollite, perché potrebbero esplodere anche dopo lo spegnimento delle resistenze del forno a microonde.
- Attenersi alle istruzioni dettagliate per la pulizia delle guarnizioni di tenuta degli sportelli della cavità del forno e delle parti adiacenti.
- Il forno deve essere pulito periodicamente e tutti i residui di alimenti devono essere rimossi.
- Se il forno non viene pulito, le superfici potrebbero deteriorarsi, la durata dell'elettrodomestico potrebbe diminuire e potrebbero verificarsi situazioni pericolose.
- Non utilizzare materiali ruvidi o abrasivi oppure raschietti metallici affilati per pulire lo sportello di vetro del forno, altrimenti la superficie potrebbe graffiarsi e il vetro potrebbe frantumarsi.
- Per pulire l'elettrodomestico non utilizzare apparecchi a vapore.

Avvertenze per i forni a microonde

PREPARAZIONE DEGLI ALIMENTI

Pericolo di incendio

Utilizzare la funzione microonde solo per la preparazione degli alimenti da consumare.

Qualunque altro uso può essere pericoloso o causare danni. Se si riscaldano, ad esempio, pantofole o cuscini imbottiti di grano o cereali, questi oggetti potrebbero incendiarsi anche dopo diverse ore.

PENTOLE E PADELLE

Pericolo di lesioni

Le stoviglie in ceramica e porcellana possono avere piccoli fori nei manici e nel coperchio. Questo fori potrebbero nascondere cavità. Se penetra acqua in queste cavità, le stoviglie potrebbero rompersi.

Non utilizzare stoviglie non adatte ai forni a microonde.

Pericolo di ustioni

Il calore degli alimenti può riscaldare il piatto. Utilizzare sempre una presina per rimuovere piatti e accessori dalla camera di cottura.

POTENZA E DURATA DELLE MICROONDE

Pericolo di incendio

Non impostare mai valori eccessivi per la potenza o il tempo di cottura a microonde. Gli alimenti potrebbero prendere fuoco e danneggiare l'elettrodomestico. Attenersi alle regole riportate in queste istruzioni.

IMBALLI

Pericolo di incendio

Non riscaldare mai gli alimenti in confezioni termiche. Gli alimenti in contenitori di plastica, carta o altri materiali infiammabili devono essere controllati costantemente.

Pericolo di ustioni

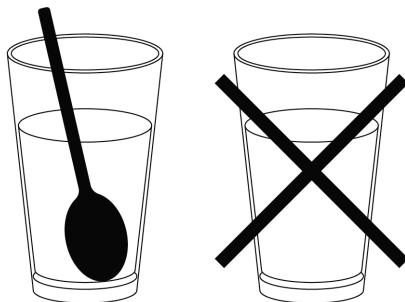
Le confezioni a tenuta d'aria potrebbero esplodere. Attenersi alle istruzioni riportate sulla confezione. Adoperare sempre una presina per rimuovere i piatti.

BEVANDE

Pericolo di ustioni

Quando si scaldano liquidi, l'ebollizione può ritardare. Per tale motivo, la temperatura di ebollizione potrebbe essere raggiunta senza la formazione delle tipiche bollicine di vapore. In tal caso, anche un lieve urto può causare la fuoriuscita improvvisa o schizzi di liquido.

Quando si scaldano liquidi, collocare sempre un cucchiaino nel contenitore per evitare l'ebollizione ritardata.



Pericolo di esplosione

Non riscaldare mai bevande o altri tipi di alimenti in contenitori coperti.

Non riscaldare mai eccessivamente le bevande alcoliche.

ALIMENTI PER BAMBINI

Pericolo di ustioni

Non riscaldare mai gli alimenti in un contenitore coperto. Rimuovere sempre il coperchio o il ciuccio.

Al termine del riscaldamento, agitare o mescolare sempre con cura per garantire una distribuzione uniforme del calore.

Provare la temperatura prima di somministrare gli alimenti al bambino.

ALIMENTI CON PELLE O BUCCE

Pericolo di ustioni

Non cuocere mai le uova con il guscio.

Non scaldare mai le uova sode, perché potrebbero esplodere anche dopo aver spento il microonde. Ciò vale per anche per i crostacei.

Quando si friggono le uova, forare prima il tuorlo. Se gli alimenti hanno una buccia o una pelle dura, ad es. mele, pomodori, patate o salsicce, la buccia o la pelle potrebbero esplodere. Forare la buccia o la pelle prima della cottura.

ESSICCAZIONE DEGLI ALIMENTI

Pericolo di incendio

Non essiccare mai gli alimenti nel microonde.

ALIMENTI A BASSO CONTENUTO DI ACQUA

Pericolo di incendio

Non scongelare né scaldare mai cibi a basso contenuto d'acqua (ad es. il pane) per troppo tempo o con un livello di potenza eccessivo.

OLIO

Pericolo di incendio

Non usare mai il microonde per riscaldare l'olio.

CAUSE DI DANNI

Succo che fuoriesce dalla frutta

Quando si preparano dolci contenenti frutta molto succosa, non riempire eccessivamente la teglia. Il succo della frutta che trabocca dalla teglia può lasciare macchie indelebili.

Guasto tecnico

Non utilizzare mai teglie smaltate nel microonde poiché potrebbero causare un guasto tecnico.

Lasciare aperto lo sportello dell'elettrodomestico.

La camera di cottura deve essere raffreddarsi solo con lo sportello chiuso. Accertarsi che l'apertura dello sportello dell'elettrodomestico non sia ostacolata.

Anche se lo sportello è solo socchiuso, col tempo i vani vicini potrebbero danneggiarsi.

Guarnizione di tenuta molto sporca

Se la guarnizione di tenuta è molto sporca, lo sportello dell'elettrodomestico non si chiude correttamente durante l'uso. Le superfici dei vani vicini potrebbero danneggiarsi. Accertarsi che la guarnizione sia sempre pulita.

Utilizzo dello sportello dell'elettrodomestico come piano di appoggio

Non appoggiarsi sullo sportello aperto dell'elettrodomestico e non collocare piatti o accessori all'interno.

Utilizzo del microonde senza alimenti all'interno

Accendere il microonde solo dopo aver inserito gli alimenti nel vano cottura. Senza alimenti all'interno, l'apparecchio potrebbe sovraccaricarsi. Le uniche eccezioni riguardano solo brevi prove di stoviglie (a tal proposito, fare riferimento alle avvertenze su pentole e padelle).

Alimenti umidi

Non lasciare per troppo tempo alimenti umidi nel vano cottura.

Rispetto dell'ambiente

La documentazione di questo elettrodomestico è stampata su carta sbiancata senza cloro o su carta riciclata, per contribuire alla protezione dell'ambiente.

L'imballo è stato progettato per evitare danni all'ambiente ed è costituito da prodotti ecologici che possono essere riutilizzati o riciclati.

Il riciclo dell'imballo consente di risparmiare materie prime e ridurre il volume di rifiuti industriali e domestici.

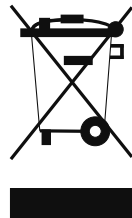
IL MATERIALE DI IMBALLO è totalmente riciclabile, come indicato dal simbolo riportato sul materiale.

Smaltire in conformità alle leggi locali. Il materiale di imballo (sacchetti di plastica, parti in polistirolo ecc.) deve essere tenuto fuori dalla portata dei bambini perché è potenzialmente pericoloso.

SULL'ELETTRODOMESTICO è riportato il simbolo di conformità alla Direttiva Europea 2002/96/CE relativa allo smaltimento delle apparecchiature elettriche ed elettroniche usate (WEEE). Accertandosi che questo prodotto venga smaltito correttamente, l'utente contribuisce a evitare potenziali conseguenze negative per l'ambiente e la salute.



IL SIMBOLO sul prodotto o nella documentazione di accompagnamento indica che questo prodotto non può essere smaltito assieme ai rifiuti domestici, ma deve essere conferito presso un punto di raccolta idoneo per il riciclo delle apparecchiature elettriche ed elettroniche.



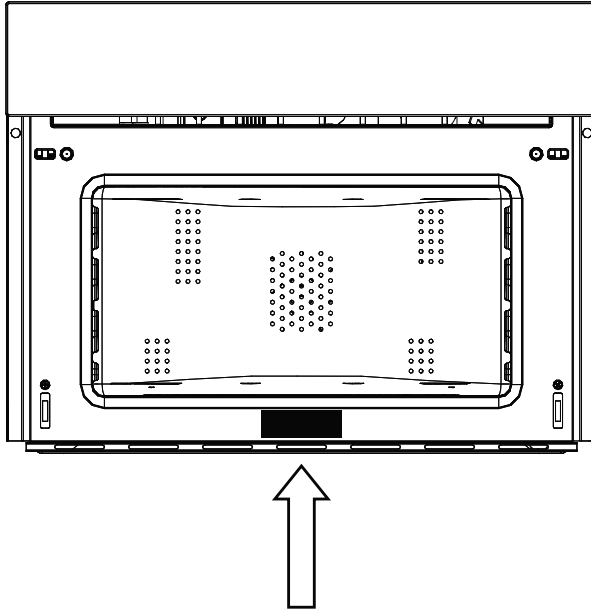
LO SMALTIMENTO deve essere effettuato in conformità alle leggi locali in materia di smaltimento dei rifiuti.

PER ULTERIORI INFORMAZIONI sul trattamento, sul recupero e sul riciclo di questo prodotto, contattare l'ente locale competente, il servizio di raccolta dei rifiuti domestici o il punto vendita in cui è stato acquistato il prodotto.

PRIMA DELLO SMALTIMENTO, l'elettrodomestico deve essere reso inutilizzabile tagliando il cavo elettrico.

Targhetta di identificazione del forno

POSIZIONE DELL'ETICHETTA CON IL NUMERO DI SERIE:



REGISTRAZIONE DEI DATI PER L'ASSISTENZA

Numero del modello
Numero di serie
Data di installazione o presa di possesso

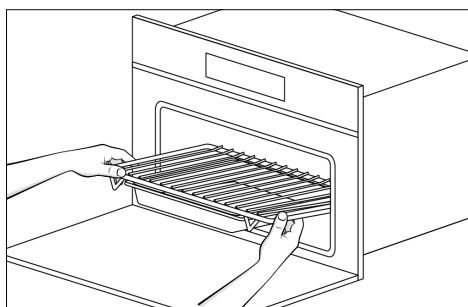
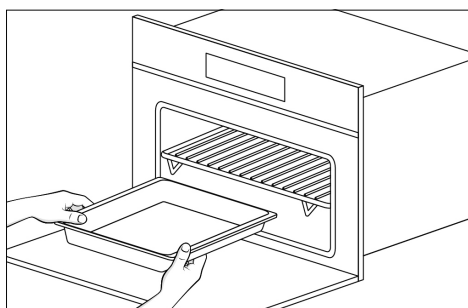
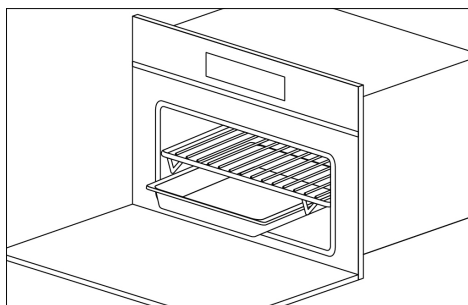
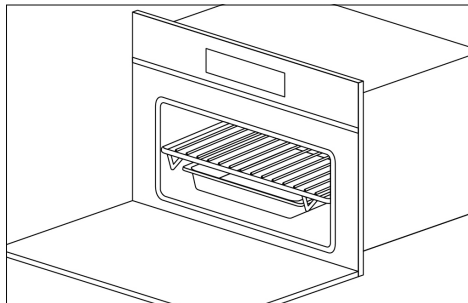
Primo utilizzo

- Il forno deve essere pulito accuratamente con acqua e sapone e risciacquato con cura.
- Riscaldare il forno per circa 30 minuti alla massima temperatura per eliminare tutti gli oli residui di fabbricazione che potrebbero produrre odori sgradevoli durante la cottura.
- Utilizzare la funzione ventilata per garantire la circolazione dell'aria, senza accessori nel forno. Prima di usare gli accessori per la prima volta, pulirli accuratamente con una soluzione alcalina molto calda e un panno morbido.

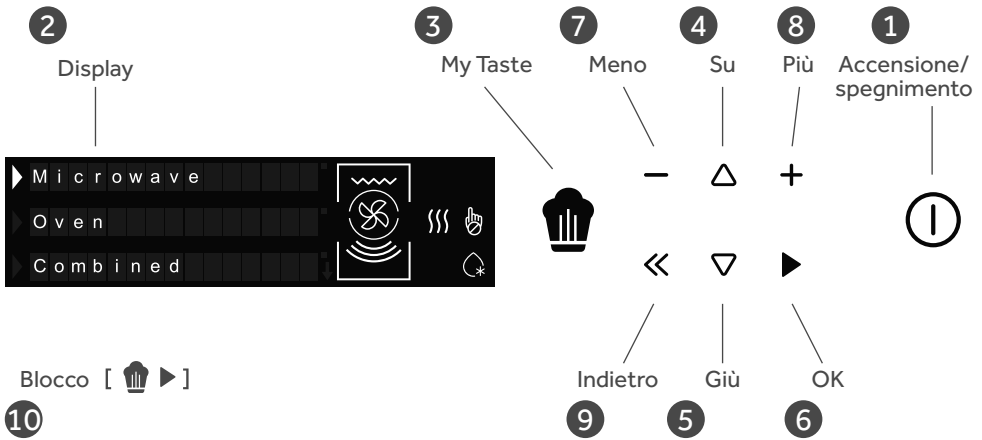
MONTAGGIO E SMONTAGGIO DELLA GRIGLIA PIATTA

Per rimuovere la griglia piatta, estrarla fino a quando si blocca, poi sollevarla tirandola verso l'alto, fino a quando fuoriesce completamente. Inserire la griglia piatta con un angolo di 45 gradi, collocarla orizzontalmente e spingerla fino in fondo alla guida della griglia. Se la griglia piatta è dotata di un vassoio raccogliogocce inferiore, per rimuoverlo basta sollevarlo lievemente ed estrarlo. Per reinserirlo, farlo scorrere all'indietro fino a posizionarlo correttamente.

IMPORTANTE: Come precauzione di sicurezza, prima di pulire il forno staccare sempre la spina dalla presa o rimuovere il cavo di alimentazione dell'elettrodomestico. Evitare, inoltre, l'uso di sostanze acide o alcaline (ad es. limone, aceto, sale o pomodori). Evitare l'uso di prodotti contenenti cloro, acidi o abrasivi, soprattutto per la pulizia delle pareti verniciate.



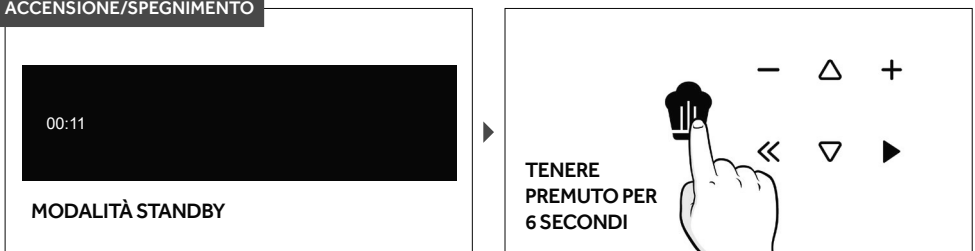
Pannello di controllo



- 1 Accensione/spengimento del forno.
- 2 Display multifunzione con testo scorrevole.
- 3 Accesso alle ultime impostazioni o alle ricette salvate (possibile solo dalla prima schermata).
- 4-5 Utilizzare le frecce per scorrere verticalmente il menù e scegliere tra le opzioni disponibili: Microonde, Forno, Combinato, Impostazioni.
- 6 Confermare la scelta e iniziare a cucinare.
- 7-8 Utilizzare i simboli + e - per aumentare e diminuire i valori della temperatura, della potenza e del tempo, e in alcuni casi per attivare e disattivare le funzioni (ad es. il preriscaldamento).
- 9 Ritorno alla schermata precedente.
- 10 Blocco: tenere premuto per 5 secondi per attivarlo o disattivarlo.
 - * Le funzioni di preriscaldamento e di avvio ritardato sono incluse nel menù delle opzioni, sotto le impostazioni della temperatura e del tempo di cottura.


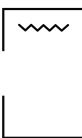


MODALITÀ DEMO

ACCENSIONE/SPEGNIMENTO





Funzioni principali del prodotto

COTTURA AL FORNO

Simbolo	Descrizione	Suggerimenti
	Cottura multilivello Preimpostazione: 165°C Intervallo: 50-230°C	IDEALE PER: pasticcini, biscotti, torte, ripieni e brasati. Utilizzare questa funzione per cuocere contemporaneamente alimenti diversi su una o più posizioni dei ripiani. La distribuzione del calore è migliore e il calore penetra meglio negli alimenti, riducendo sia i tempi di preriscaldamento che i tempi di cottura. Gli aromi non vengono mescolati. Quando si cucinano insieme alimenti diversi, prolungare la cottura di circa 10 minuti.
	Grill Preimpostazione: 230°C Intervallo: 50-230°C	IDEALE PER: grigliate di carne, pesce e verdure. Questa funzione utilizza solo la resistenza superiore e il livello della griglia è regolabile. Utilizzare con lo sportello chiuso. Non collocare le carni bianche troppo vicine alla griglia.
	Cottura multilivello + Grill Preimpostazione: 210°C Intervallo: 50-230°C	IDEALE PER: alimenti gratinati e croccanti. Questa funzione combina i vantaggi della cottura multilivello con la capacità di cottura uniforme di ricette multistrato e alimenti di spessore maggiore, utilizzando la griglia per rendere la superficie esterna lievemente croccante.
	Grill ventilato Preimpostazione: 165°C Intervallo: 50-230°C	IDEALE PER: pezzi di carne interi (arrosti). La resistenza superiore viene utilizzata con la ventola, che garantisce la circolazione dell'aria all'interno del forno. Ideale per la cottura di alimenti di maggiore spessore o interi pezzi di carne, ad es. arrosti di maiale, pollame ecc. <ul style="list-style-type: none">• Girare gli alimenti a metà cottura. AVVERTENZE: <ul style="list-style-type: none">• Accertarsi che gli alimenti non siano vicini al grill.• Il preriscaldamento è necessario per le carni rosse ma non per quelle bianche.

COTTURA COMBINATA

Simbolo	Descrizione	Suggerimenti
	Grill con microonde	<p>Utilizzare questa funzione per cuocere rapidamente gli alimenti e formare sugli alimenti una crosta marrone (gratinatura). Il microonde e il grill funzionano contemporaneamente. Il microonde cuoce e il grill arrostisce.</p>
	Microonde + Cottura ventilata	<p>IDEALE PER: arrostiti e alimenti ripieni. Questa funzione combina le funzioni microonde e convezione, per cui non riscalda solo la parte interna degli alimenti, ma rosola e cuoce anche la parte esterna. Questa funzione può essere utile per una cottura rapida al forno.</p> <p>AVVERTENZE:</p> <ul style="list-style-type: none"> • Collocare gli alimenti sulla griglia in modo da garantire la circolazione dell'aria.

MODALITÀ DI COTTURA CON MICROONDE


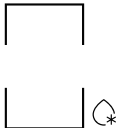
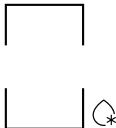





Simbolo	Descrizione	Suggerimenti
	Microonde	<p>Utilizzare la funzione microonde per cuocere e riscaldare verdure, patate, riso, pesce e carne.</p>
	Scongelamento in base al tempo	<p>Utilizzare questa funzione per scongelare rapidamente gli alimenti in base al tempo specificato.</p>
	Scongelamento in base al peso	<p>Utilizzare questa funzione per scongelare rapidamente diversi tipi di alimenti (ad es. pane, verdura, carne, pesce) impostando il peso.</p>

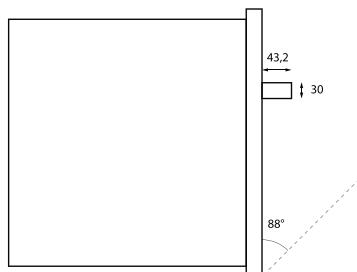
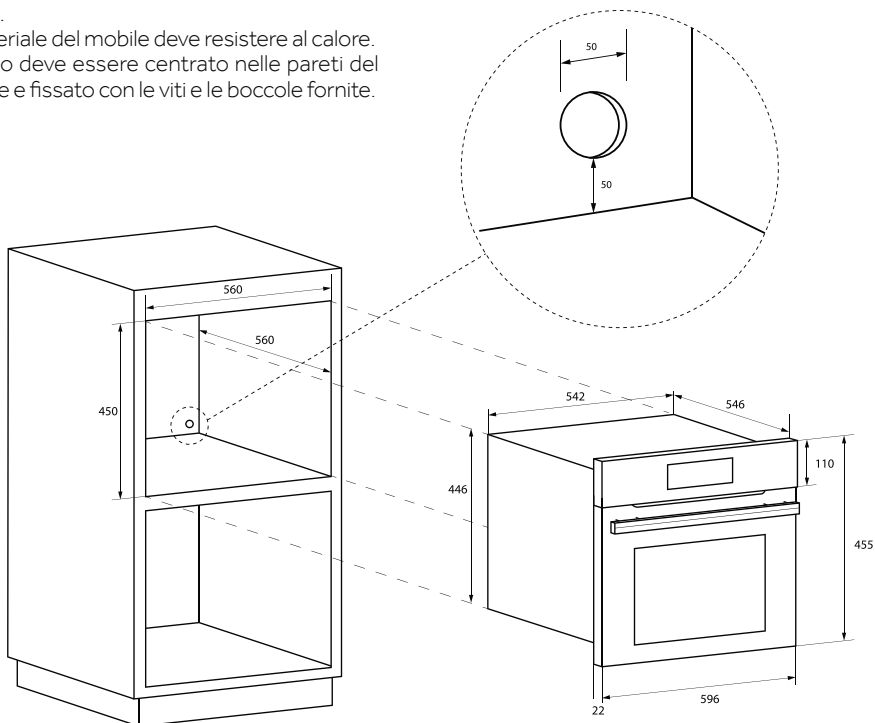
Tabella delle modalità di cottura a microonde

Simbolo	Descrizione	Impo- stazione	Peso			Watt			Temperatura		
			Min	Preim- posta- zione	Max	Min	Preim- posta- zione	Max	Min	Preim- posta- zione	Max
	Grill con microonde	150 W					150 W			200 °C	
		300 W					300 W				
		450 W					450 W				
	Microonde + Cottura ventilata	150 W					150 W		50 °C	100 °C	200 °C
		300 W					300 W				
		450 W					450 W				
	Microonde					150 W	900 W	900 W			
	Scongelamento in base al tempo						150 W				
	Scongelamento in base al peso	Pane	100 g	500 g	600 g		150 W				
		Verdure	100 g	500 g	1000 g		150 W				
		Carne	100 g	500 g	1500 g		150 W				
		Pesce	100 g	500 g	800 g		150 W				

Per l'installatore

INSTALLAZIONE DEL FORNO SUL PIANO DI CUCINA

- Il forno deve essere installato sotto un piano cottura, in una colonna o combinato con il relativo cassetto scaldavivande.
- Le dimensioni degli spazi di installazione devono corrispondere a quelle indicate nella figura.
- Il materiale del mobile deve resistere al calore.
- Il forno deve essere centrato nelle pareti del mobile e fissato con le viti e le boccole fornite.



DATI TECNICI	
Alimentazione	220-240 V~, 50 Hz
Potenza massima assorbita	3200 W
Potenza delle microonde	900 W
Grill	1500 W
Aria calda	1500 W
Frequenza delle microonde	2450 MHz

TIPO DI CAVI E DIAMETRO MINIMO			
		SASO	
H05RR-F	3×1,5 mm ²	H05RR-F	3×2,5 mm ²
H05VV-F	3×1,5 mm ²	H05VV-F	3×2,5 mm ²
H05RN-F	3×1,5 mm ²	H05RN-F	3×2,5 mm ²
H05V2V2-F	3×1,5 mm ²	H05V2V2-F	3×2,5 mm ²

COLLEGAMENTO ELETTRICO

Prima di collegare l'elettrodomestico alla rete elettrica, è importante accertarsi che:

- le caratteristiche dell'impianto elettrico siano conformi a quanto riportato sulla targhetta con il numero di serie applicata sulla parte anteriore del forno;
- l'impianto elettrico è dotato di un collegamento a terra efficace e conforme agli standard e alle leggi vigenti.

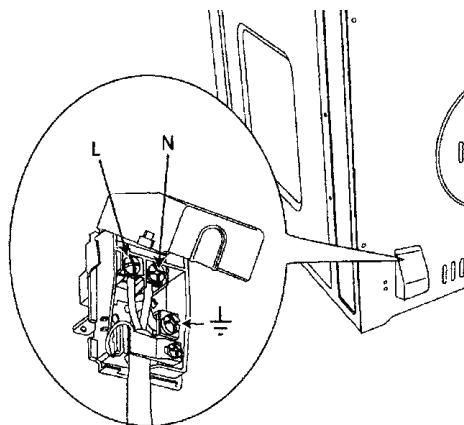
Il collegamento a terra è obbligatorio per legge. Nessun punto del cavo deve raggiungere una temperatura superiore a 50 °C rispetto alla temperatura ambiente.

Questo forno deve essere collegato alla rete elettrica tramite un cavo di alimentazione dotato idoneo e una la presa nel circuito secondario finale del cablaggio di alimentazione del forno.

Se un elettrodomestico fisso non dispone di un cavo di alimentazione e di una spina o di un altro dispositivo che consenta di scollegarlo dalla rete con una distanza di apertura dei contatti che garantisca il totale scollegamento in condizioni di tensione eccessiva di categoria III, tali dispositivi di scollegamento devono essere installati nella rete elettrica e devono essere conformi ai regolamenti in materia di installazione.

La presa o l'interruttore onnipolare deve essere facilmente raggiungibile quando l'elettrodomestico è installato.

NOTA: il produttore declina ogni responsabilità in caso di inosservanza delle norme in materia di prevenzione degli incidenti e delle istruzioni sopra fornite.



Soluzione dei problemi della cottura tradizionale

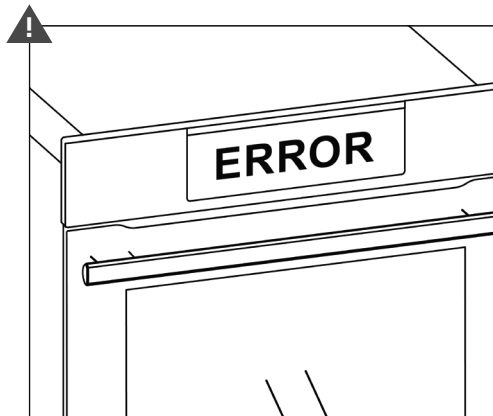
La cottura al forno o a convezione può produrre risultati insoddisfacenti per vari motivi che esulano dal malfunzionamento del forno. Controllare la tabella seguente per individuare le cause dei problemi più comuni. Poiché le dimensioni,

la forma e il materiale degli utensili di cottura influiscono direttamente sui risultati della cottura, potrebbe essere opportuno sostituire i vecchi utensili da forno scuriti e deformati a causa dell'età e dell'uso.

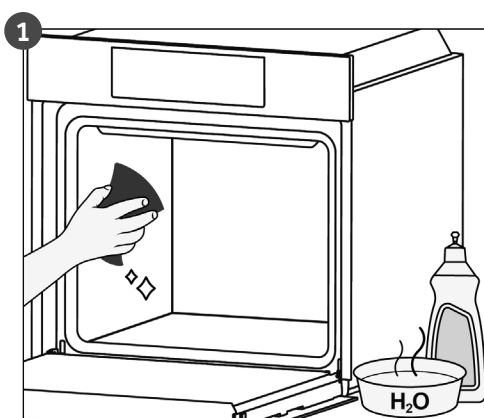
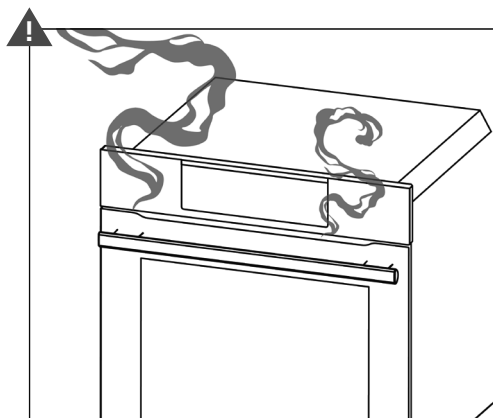
PROBLEMA DI COTTURA	CAUSA
Gli alimenti si scuriscono in maniera non uniforme	<ul style="list-style-type: none">• Forno non preriscaldato• Presenza di un foglio di alluminio sulla rastrelliera del forno o sulla parte inferiore del forno• Utensile per la cottura troppo grande per la ricetta• Pentole che si toccano o sono a contatto con le pareti del forno
Gli alimenti sono troppo marroni sotto	<ul style="list-style-type: none">• Forno non preriscaldato• Utilizzo di pentole in vetro, metallo rovinato o scurito• Posizione errata della rastrelliera• Pentole che si toccano o sono a contatto con le pareti del forno
Gli alimenti sono secchi o si ritirano eccessivamente	<ul style="list-style-type: none">• Temperatura del forno insufficiente• Forno non preriscaldato• Apertura frequente dello sportello del forno• Alimenti sigillati ermeticamente con un foglio di alluminio• Dimensioni insufficienti della pentola
Gli alimenti si cuociono o si arrostitiscono troppo lentamente	<ul style="list-style-type: none">• Temperatura del forno insufficiente• Forno non preriscaldato• Apertura frequente dello sportello del forno• Alimenti sigillati ermeticamente con un foglio di alluminio• Dimensioni insufficienti della pentola
Le torte non si cuociono bene nella parte inferiore o formano una crosta umida	<ul style="list-style-type: none">• Tempo di cottura insufficiente• Utilizzo di pentole in acciaio lucido• Posizione errata della rastrelliera• Temperatura del forno insufficiente
Le torte sono chiare, piatte e non sono cotte internamente	<ul style="list-style-type: none">• Temperatura del forno insufficiente• Tempo di cottura errato• Torta provata troppo presto• Apertura frequente dello sportello del forno• La dimensione della pentola potrebbe essere eccessiva
Le torte sono alte al centro e screpolate superiormente	<ul style="list-style-type: none">• Temperatura di cottura eccessiva• Tempo di cottura eccessivo• Pentole che si toccano o sono a contatto con le pareti del forno• Posizione errata della rastrelliera• Dimensioni insufficienti della pentola
I bordi della crosta delle torte sono troppo marroni	<ul style="list-style-type: none">• Temperatura eccessiva del forno• Bordi della crosta troppo sottili

Soluzione dei problemi

ERRORE



FUMO



Spis treści

- 113** **Ważne instrukcje dotyczące bezpieczeństwa**
- 115** **Ostrzeżenia dot. kuchenek mikrofalowych**
- 118** **Poszanowanie środowiska**
- 119** **Tabliczka znamionowa kuchenki**
- 120** **Użycie po raz pierwszy**
- 121** **Panel sterowania**
- 122** **Główne funkcje produktu**
- 124** **Tabela trybów gotowania w kuchenie mikrofalowej**
- 125** **Dla instalatora**
- 127** **Rozwiązywanie problemów związanych z tradycyjnym pieczeniem**
- 128** **Usuwanie usterek**

Szanowny Kliencie

Dziękujemy oraz gratulujemy dokonanego wyboru. Ten nowy produkt został starannie zaprojektowany i wykonany z materiałów najwyższej jakości oraz poddany szczegółowym testom tak, aby spełniał wszystkie wymagania

kulinarne. Proszę przeczytać niniejsze proste wskazówki oraz je przestrzegać. Pozwolą one uzyskać doskonale efekty już za pierwszym razem. Oddajemy w Państwa ręce to nowoczesne urządzenie, życząc wszystkiego najlepszego.

Ważne instrukcje dotyczące bezpieczeństwa

- Ten produkt jest przeznaczony do użytku domowego. Producent nie ponosi żadnej odpowiedzialności za obrażenia ciała lub uszkodzenia mienia wynikające z nieprawidłowej instalacji lub niewłaściwego, błędnego lub nieodpowiedniego użytkowania.
- Urządzenie nie może być używane przez osoby (w tym dzieci) z upośledzeniami fizycznymi, sensorycznymi lub umysłowymi lub przez osoby bez niezbędnego doświadczenia lub wiedzy, chyba że są one nadzorowane lub poinstruowane w zakresie użytkowania urządzenia przez osobę odpowiedzialną za ich bezpieczeństwo.
- Należy pilnować dzieci, aby nie bawiły się urządzeniem. Nie umieszczaj folii aluminiowej, garnków ani podobnych przedmiotów, tak aby stykały się z podstawą wewnątrz piekarnika podczas gotowania. Działanie dolnej grzałki może powodować przegrzanie dolnej części kuchenki, powodując uszkodzenie i poważne konsekwencje (ryzyko pożaru), nawet w przypadku blatu znajdującego się pod kuchenką.
- Urządzenie bardzo się nagrzewa podczas użytkowania.
- OSTRZEŻENIE: Nie dotykaj elementów grzejnych wewnątrz kuchenki.

UWAGA:

- Jeśli drzwiczki lub uszczelki w drzwiczkach są uszkodzone, nie wolno korzystać z kuchenki do momentu jej naprawienia przez wykwalifikowanego serwisanta.
- Konserwacja czy naprawa, wymagająca zdjęcia pokrywy chroniącej przed oddziaływaniem mikrofal, wykonywana przez osoby inne niż serwisant grozi niebezpieczeństwem.
- Nie należy podgrzewać płynów ani innych artykułów spożywczych w hermetycznych pojemnikach, ponieważ mogą one eksplodować.
- Dzieciom nie wolno bez nadzoru używać kuchenki, jeśli nie zostały odpowiednio poinstruowane w zakresie jej bezpiecznego użytkowania oraz jeśli nie zapoznały się z konsekwencjami jej nieodpowiedniego użytkowania.
- Używaj wyłącznie naczyń przeznaczonych do kuchenek mikrofalowych.

- Podczas podgrzewania żywności w plastikowych czy papierowych pojemnikach, często sprawdzaj kuchenkę ze względu na ryzyko pożaru.
- Jeżeli z urządzenia wydobywa się dym, wyłącz je lub odłącz od zasilania i zamknij drzwiczki, aby stłumić ewentualny ogień.
- Napoje podgrzewane w kuchence mikrofalowej mogą wykipieć, dlatego zachowaj ostrożność podczas wyjmowania pojemnika.
- Zawartość butelek i słoiczków z jedzeniem dla niemowląt należy przed podaniem do spożycia zamieszać lub wstrząsnąć i sprawdzić temperaturę, aby uniknąć poparzenia.

UWAGA:

- W kuchenkach mikrofalowych nie należy podgrzewać jajek w skorupkach ani całych jajek ugotowanych na twardo, ponieważ mogą one eksplodować nawet po zakończeniu podgrzewania.
- Szczegółowe informacje na temat czyszczenia uszczelek w drzwiczkach kuchenki oraz przyległych elementach.
- Kuchenka musi być czyszczona regularnie, a wszelkie pozostałości jedzenia powinny być usuwane.
- Jeśli kuchenka nie będzie utrzymywana w czystości, może to doprowadzić do uszkodzenia powierzchni, co może skrócić czas działania urządzenia oraz doprowadzić do niebezpiecznych sytuacji.
- Do czyszczenia szklanych drzwiczek kuchenki nie wolno używać żrących środków ani ostrych metalowych skrobaków, ponieważ mogą one zarysować powierzchnię, powodując rozbitcie szkła.
- Nie wolno używać myjek parowych do czyszczenia urządzenia.

Ostrzeżenia dot. kuchenek mikrofalowych

PRZYGOTOWANIE JEDZENIA

Niebezpieczeństwo pożaru!

Używaj funkcji mikrofalali wyłącznie do przygotowania jedzenia do spożycia.

Wszelkie inne zastosowanie może grozić niebezpieczeństwem lub spowodować uszkodzenia. Na przykład, podgrzewane kapcie czy poduszki wypełnione ziarnkami lub zbożem mogą zająć się ogniem, nawet po kilku godzinach.

GARNKI I FORMY

Niebezpieczeństwo obrażeń!

Porcelanowe i ceramiczne naczynia mogą mieć niewielkie otwory w uchwytach i pokrywkach. Pod tymi otworami mogą być wgłębienia. Jeśli dostanie się do nich woda, naczynie może pęknąć.

Nie wolno używać naczyń, które nie są przeznaczone do wykorzystania w kuchenkach mikrofalowych.

Niebezpieczeństwo poparzeń!

Gorące jedzenia może zwiększyć temperaturę naczynia. Zawsze używaj rękawicy kuchennej przy wyciąganiu naczyń i akcesoriów z komory gotowania.

MOC I CZAS NASTAWIANIA MIKROFALI

Niebezpieczeństwo pożaru!

Nie wolno ustawiać wartości, które są za wysokie dla mocy mikrofalali czy czasu gotowania. Jedzenie może zająć się ogniem i uszkodzić urządzenie. Postępuj zgodnie z zasadami opisanymi w niniejszej instrukcji.

OPAKOWANIA

Niebezpieczeństwo pożaru!

Nigdy nie podgrzewaj jedzenia w termicznym opakowaniu. Żywność w pojemnikach z plastiku, papieru czy innych materiałów łatwopalnych musi być stale pilnowany.

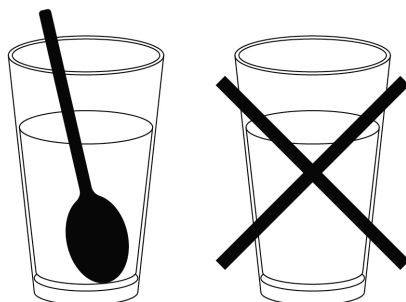
Niebezpieczeństwo poparzeń!

Hermetyczne opakowanie może eksplodować. Postępuj zgodnie z instrukcjami widniejącymi na opakowaniu. Przy wyciąganiu naczyń zawsze używaj rękawicy kuchennej.

NAPOJE

Niebezpieczeństwo poparzeń!

Podgrzewane napoje mogą dojść do wrzenia z opóźnieniem. Oznacza to, że temperatura gotowania została osiągnięta bez utworzenia się typowych małych bąbelków pary. Nawet lekkie szturchnięcie może spowodować przelanie się lub rozlanie napojów. Przed podgrzewaniem włóż do pojemnika łyżkę, aby uniknąć wrzenia z opóźnieniem.



Niebezpieczeństwo eksplozji!

Nigdy nie podgrzewaj napojów lub innych rodzajów żywności w pojemnikach z przykrywką.

Nie wolno za mocno podgrzewać napojów alkoholowych.

JEDZENIE DLA DZIECI

Niebezpieczeństwo poparzeń!

Nie wolno podgrzewać jedzenia dla niemowląt w pojemnikach z przykrywką. Zawsze należy zdjąć przykrywkę lub smoczek.

Po zakończeniu podgrzewania ostrożnie wstrząśnij lub zamieszaj jedzenie, aby ciepło rozłożyło się równomiernie.

Sprawdź temperaturę przed podaniem dziecku jedzenia.

JEDZENIE ZE SKÓRKĄ LUB ŁUPINĄ

Niebezpieczeństwo poparzeń!

Nie wolno gotować jajek w skorupce.

Nie wolno podgrzewać jaj na twardo, gdyż mogą eksplodować nawet wtedy, gdy mikrofalówka jest wyłączona. To samo dotyczy owoców morza i skorupiaków.

Przed smażeniem jaj, przekłuj żółtko. W przypadku artykułów spożywczych z twardą łupiną czy skórką np. jabłek, pomidorów, ziemniaków czy kiełbasek, łupina lub skórka może eksplodować. Przed gotowaniem należy nakłuć łupinę lub skórkę.

SUSZENIE JEDZENIA

Niebezpieczeństwo pożaru!

Nie wolno suszyć jedzenia w mikrofalówce.

JEDZENIE O NISKIEJ ZAWARTOŚCI WODY

Niebezpieczeństwo pożaru!

Jedzenia o niskiej zawartości wody np. chleba nie wolno rozmrażać czy podgrzewać zbyt długo ani przy zbyt wysokiej mocy.

OLEJ

Niebezpieczeństwo pożaru!

Pod żadnym pozorem nie wolno używać mikrofalówki do podgrzewania samego oleju lub oliwy.

PRZYCZYNY USZKODZENIA

Sok wypływający z owoców

Przygotowując desery z użyciem bardzo soczystych owoców, nie napełniaj naczyń do pieczenia poza jego wysokość. Soki owocowe, które wypłyną z naczyń do pieczenia, mogą zostawić plamy trudne do usunięcia.

Techniczna awaria

Pod żadnym pozorem nie używaj emaliowanych naczyń do pieczenia w mikrofalówce, gdyż może to spowodować techniczną awarię.

Chłodzenie z otwartymi drzwiczkami urządzenia

Komora gotowania może być schładzana wyłącznie przy zamkniętych drzwiczkach. Sprawdź, czy nic nie utknęło w drzwiczkach urządzenia. Nawet jeśli drzwiczki są tylko lekko uchylone, sąsiadujące z nią szafki mogą z czasem ulec zniszczeniu.

Mocno zabrudzona uszczelka

Jeśli uszczelka jest mocno zabrudzona, drzwiczki urządzenia nie będą dokładnie zamknięte podczas jego działania. Sąsiadujące powierzchnie szafek mogą ulec uszkodzeniu. Uszczelka powinna być zawsze utrzymywana w czystości.

Używanie drzwiczek urządzenia jako oparcia

Nie opieraj o otwarte drzwiczki urządzenia ani nie umieszczaj na nich naczyń czy akcesoriów.

Używanie mikrofali bez jedzenia w środku

Mikrofalówkę można włączyć dopiero po włożeniu jedzenia do komory gotowania. Jeżeli do urządzenia nie zostanie wstawione jedzenie, może dojść do jego przeciążenia. Jedynym dozwolonym wyjątkiem jest krótkie testowanie naczyń (zob. ostrzeżenia dot. garnków i form).

Wilgotna żywność

Nie wolno zostawiać wilgotnej żywności w komorze gotowania przez dłuższy okres czasu.

Poszanowanie środowiska

Dokumentacja do tego urządzenia jest wydrukowana na papierze bielonym bez użycia chloru lub pochodzącym z recyklingu, co przyczynia się do ochrony środowiska.

Opakowanie zostało zaprojektowane tak, aby nie szkodzić środowisku; są to produkty ekologiczne, które można ponownie wykorzystać lub poddać recyklingowi.

Ponowne przetwarzanie opakowań oszczędza surowce i zmniejsza ilość odpadów przemysłowych i komunalnych.

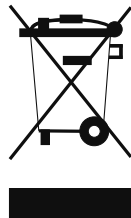
MATERIAŁ OPAKOWANIOWY w pełni nadaje się do ponownego przetworzenia i posiada symbol recyklingu.

Utylizacja zgodnie z lokalnymi przepisami. Materiał opakowaniowy (plastikowe torby, elementy styropianowe itd.) powinny być poza zasięgiem dzieci, ponieważ stanowią potencjalne zagrożenie.

TO URZĄDZENIE ma oznaczenie zgodne z Europejską Dyrektywą 2002/96/WE dotyczącą Zużytego sprzętu elektrycznego i elektronicznego (ZSEE). Poprzez zapewnienie odpowiedniej utylizacji tego urządzenia użytkownik zapobiega wystąpieniu ewentualnych negatywnych skutków dla środowiska i zdrowia ludzi.



SYMBOL na produkcie lub dołączonej dokumentacji wskazuje, że tego produktu nie wolno traktować jak odpadu domowego, ale należy go dostarczyć do odpowiedniego punktu zbiórki sprzętu elektrycznego i elektronicznego.



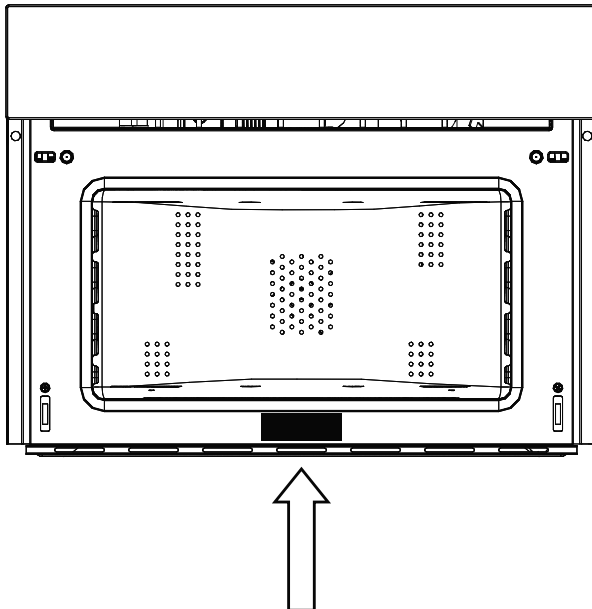
UTYLIZACJI NALEŻY DOKONAĆ zgodnie z lokalnymi przepisami w zakresie utylizacji odpadów.

W celu uzyskania DODATKOWYCH INFORMACJI na temat przetwarzania, odzysku i recyklingu tego urządzenia należy skontaktować się z właściwym lokalnym urzędem, punktem zbiórki odpadów komunalnych czy sklepem, w którym został on zakupiony.

PRZED ZEZŁOMOWANIEM należy odciąć od niego przewód elektryczny, aby uniemożliwić jego używanie.

Tabliczka znamionowa kuchenki

MIEJSCE TABLICZKI Z NUMEREM SERYJNYM

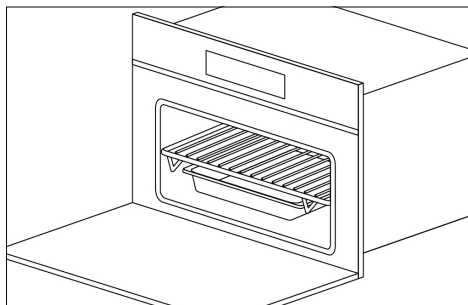


REJESTR DANYCH SERWISOWYCH

Numer modelu
Numer seryjny
Data montażu lub nabycia

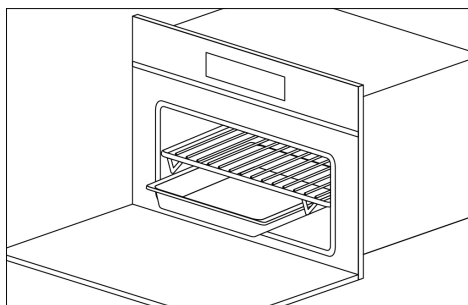
Użycie po raz pierwszy

- Piekarnik należy dokładnie umyć wodą z mydłem i dokładnie wypłukać.
- Podgrzej kuchenkę przez 30 minut w maksymalnej temperaturze; usuwa to wszystkie pozostałe oleje fabryczne, które mogą wydzielać nieprzyjemny zapach podczas gotowania.
- Użyj funkcji obiegu powietrza z wentylatorem bez wkładania akcesoriów do kuchenki. Zanim akcesoria zostaną użyte po raz pierwszy, starannie je wymyj, używając miękkiej szmatki oraz bardzo gorącego zasadowego płynu do mycia.

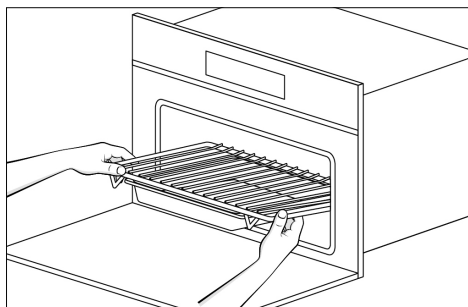
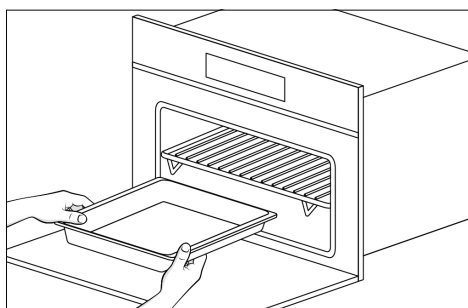


MONTOWANIE I DEMONTOWANIE PŁASKIEGO GRILLA

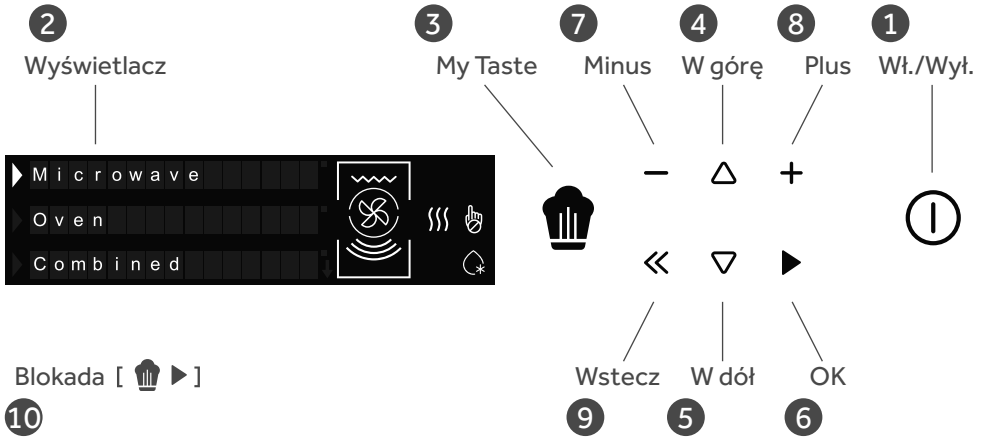
Aby zdjąć płaską kratkę, pociągnij kratkę do siebie, aż się zatrzyma, a następnie unieś, ciągnąc w górę, aż wysunie się całkowicie. Aby włożyć płaski grill na miejsce, wstaw go po kącie 45-ciu stopni, a następnie skieruj go poziomo i wepchnij do końca prowadnicy grilla. Jeśli płaski grill posiada waniekę (tacę) ociekową, unieś ją delikatnie i przesun do siebie. Aby włożyć ją ponownie, wsuń ją, aż zostanie prawidłowo osadzona.



WAŻNE: Ze względu na wymogi bezpieczeństwa przed wyczyszczeniem kuchenki należy zawsze odłączyć wtyczkę z gniazda lub odciąć kabel zasilający urządzenie. Pamiętaj też, by unikać stosowania substancji kwaśnych lub zasadowych, takich jak cytryna, ocet, sól, pomidory itp. Unikaj stosowania produktów zawierających chlor, kwasy lub materiały ściernie, zwłaszcza do czyszczenia malowanych ścianek.

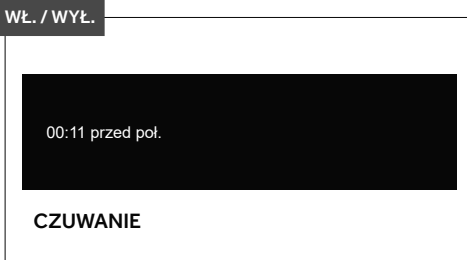


Panel sterowania




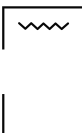


- 1 Włącz / wyłącz piekarnik.
- 2 Wielofunkcyjny wyświetlacz z przewijaniem tekstem.
- 3 Uzyskaj dostęp do najnowszych ustawień lub zapisanych przepisów (działa to tylko z pierwszego ekranu).
- 4 - 5 Użyj strzałek, aby przewijać menu w pionie i wybierz jedną z dostępnych opcji: Kuchenka mikrofalowa, Piekarnik, Kuchenka mikrofalowa i piekarnik w jednym, Ustawienia.
- 6 Potwierdź swój wybór i zacznij gotować.
- 7 - 8 Używaj symboli + i -, aby zwiększyć lub zmniejszyć wartości temperatury, mocy i czasu, a w niektórych przypadkach aby włączyć lub wyłączyć funkcje (np. wstępne podgrzewanie).
- 9 Powrót do poprzedniego ekranu.
- 10 Blokada: przytrzymaj razem przez 5 sekund, aby aktywować i dezaktywować.
 - * Funkcje podgrzewania i opóźnienia startu znajdują się w menu opcji, poniżej ustawień temperatury i czasu.

TRYB DEMO





Główne funkcje produktu

GOTOWANIE W PIEKARNIKU

Symbol	Opis	Propozycje
	Wielopoziomowo Wstępnie ustawione: 165°C Zakres: 50-230°C	IDEALNE DO: ciast, ciasteczek, placków, nadziewanych i duszonych dań. Funkcja umożliwia pieczenie różnych potraw w tym samym czasie na jednej półce lub wielu półkach. Ciepło jest lepiej rozprowadzane i lepiej przenika do żywności, skracając zarówno czas rozgrzewania piekarnika jak i pieczenia. Aromaty nie mieszają się. Podczas pieczenia różnych potraw razem należy dodać około 10 minut.
	Grill Wstępnie ustawione: 230°C Zakres: 50-230°C	IDEALNE DO: mięsa z grilla, ryb, warzyw. Funkcja ta umożliwia wykorzystanie tylko górnej grzałki oraz regulację poziomu grilla. Używać przy zamkniętych drzwiczkach. Nie umieszczać białych mięs zbyt blisko grilla.
	Wielopoziomowo + grill Wstępnie ustawione: 210°C Zakres: 50-230°C	IDEALNE DO: zapiekanek i chrupiących potraw. Ta funkcja łączy w sobie zalety gotowania na wielu poziomach z możliwością równomiernego gotowania wielowarstwowych przepisów i grubszych kawałków żywności, grillując w celu uzyskania lekkiej chrupkości na zewnętrznej powierzchni.
	Grill + termoobieg Wstępnie ustawione: 165°C Zakres: 50-230°C	IDEALNE DO: całych kawałków mięsa (pieczeni). Górna grzałka jest używana wraz z termoobiegiem cyrkulującym powietrze wewnątrz piekarnika. Idealny do gotowania grubszych artykułów spożywczych i całych kawałków mięsa, takich jak pieczeń wieprzowa, drób itp. <ul style="list-style-type: none">• Obróć potrawę w połowie gotowania. OSTRZEŻENIA: <ul style="list-style-type: none">• Upewnij się, że jedzenie nie znajduje się zbyt blisko grilla.• Podgrzewanie jest konieczne w przypadku mięs czerwonych, ale nie w przypadku mięs białych.






GOTOWANIE ŁĄCZONE

Symbol	Opis	Propozycje
	Grill mikrofalowy	Ta funkcja służy do szybkiego gotowania posiłków, ze zbrązowaniem skórki lub panierki. Kuchenka mikrofalowa i grill działają razem. Kuchenka mikrofalowa gotuje, a grill piecze.
	Kuchenka mikrofalowa + termoobieg	<p>IDEALNE DO: pieczenia, dań faszerowanych i zapiekanych.</p> <p>Ta funkcja łączy w sobie funkcje mikrofal i konwekcji, co oznacza, że zamiast podgrzewać potrawę jedynie w środku, przyrumienia i gotuje ją również z zewnątrz. Ta funkcja pozwala na szybkie przyrządzanie pieczonych potraw.</p> <p>OSTRZEŻENIA:</p> <ul style="list-style-type: none"> Zawsze układaj jedzenie na grillu, aby zapewnić odpowiednią cyrkulację powietrza.

GOTOWANIE MIKROFALOWE

Symbol	Opis	Propozycje
	Kuchenka mikrofalowa	Używaj funkcji mikrofal do gotowania i podgrzewania warzyw, ziemniaków, ryżu, ryb oraz mięsa.
	Czasowe rozmrażanie	Używaj tej funkcji do szybkiego rozmrażania jedzenia zgodnie z podanym czasem.
	Waga dla rozmrażania	Używaj tej funkcji do szybkiego rozmrażania różnego rodzaju żywności (np. chleba, warzyw, mięsa, ryb) poprzez ustawienie wagi.

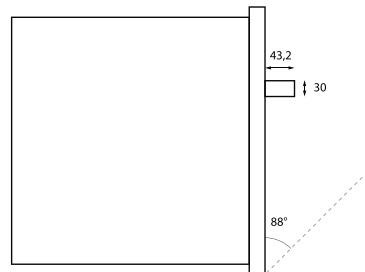
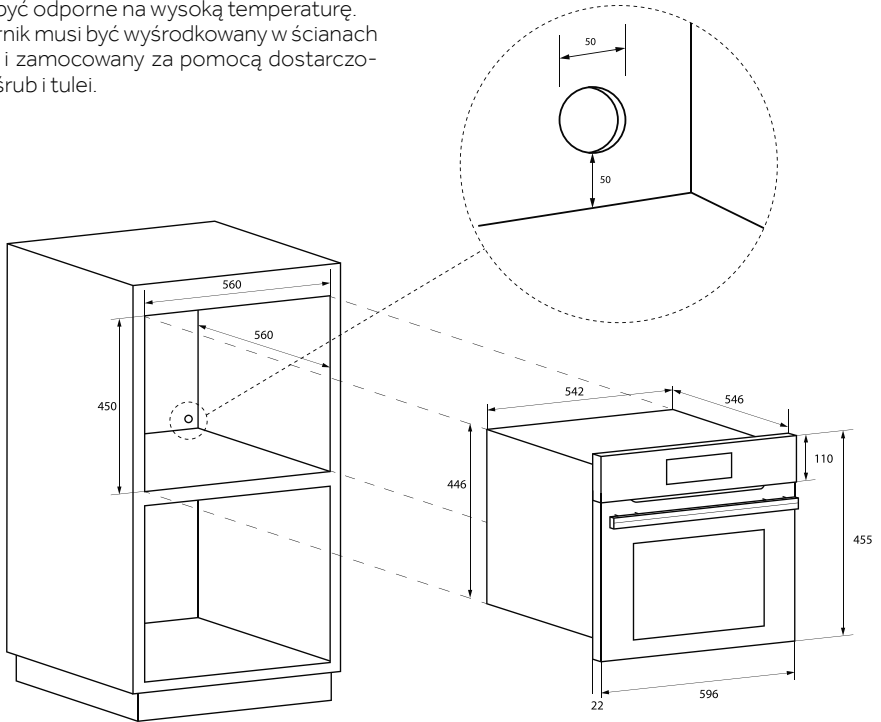
Tabela trybów gotowania w kuchence mikrofalowej

Symbol	Opis	Nastawianie	Waga			Wat			Temperatura		
			Min.	Wstępne ustawienie	Maks.	Min.	Wstępne ustawienie	Maks.	Min.	Wstępne ustawienie	Maks.
	Grill mikrofalowy	150 W					150 W			200 °C	
		300 W					300 W				
		450 W					450 W				
	Kuchenka mikrofalowa + termooobieg	150 W					150 W		50 °C	100 °C	200 °C
		300 W					300 W				
		450 W					450 W				
	Kuchenka mikrofalowa					150 W	900 W	900 W			
	Czasowe rozmrażanie						150 W				
	Waga dla rozmrażania	Chleb	100 g	500 g	600 g		150 W				
		Warzywa	100 g	500 g	1000 g		150 W				
		Mięso	100 g	500 g	1500 g		150 W				
		Ryba	100 g	500 g	800 g		150 W				

Dla instalatora

MONTAŻ PIEKARNIKA W BLACIE

- Kuchenka musi być zamontowana pod blatem kuchennym, w słupku lub w połączeniu z odpowiednią szufladą grzewczą.
- Wymiary muszą być zgodne z tymi, które przedstawia rysunek.
- Tworzywo, z którego wykonana jest szafka, musi być odporne na wysoką temperaturę.
- Piekarnik musi być wyśrodkowany w ścianach szafki i zamocowany za pomocą dostarczonych śrub i tulei.



DANE TECHNICZNE	
Zasilanie	220-240 V~, 50 Hz
Maksymalny pobór mocy	3200 W
Moc mikrofal	900 W
Grill	1500 W
Gorące powietrze	1500 W
Częstotliwość mikrofal	2450 MHz

RODZAJ I MINIMALNA ŚREDNICA PRZEWODÓW			
		SASO	
H05RR-F	3x1,5 mm ²	H05RR-F	3x2,5 mm ²
H05VV-F	3x1,5 mm ²	H05VV-F	3x2,5 mm ²
H05RN-F	3x1,5 mm ²	H05RN-F	3x2,5 mm ²
H05V2V2-F	3x1,5 mm ²	H05V2V2-F	3x2,5 mm ²

PODŁĄCZENIE DO PRĄDU

Przed podłączeniem urządzenia do sieci zasilającej upewnij się, że:

- Parametry instalacji elektrycznej odpowiadają temu, co pokazuje tabliczka z numerem seryjnym umieszczona z przodu kuchenki;
- Instalacja elektryczna ma uziemienie zgodne ze standardami i obowiązującymi przepisami.

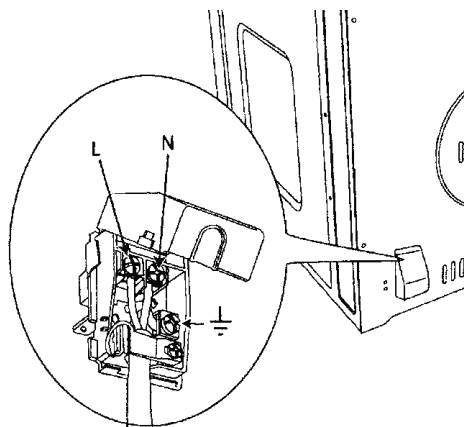
Uziemienie jest wymagane przepisami prawa. Przewód nie może w żadnym miejscu nagrzać się do temperatury przekraczającej 50°C powyżej temperatury otoczenia.

Ta kuchenka musi być podłączona do sieci elektrycznej za pomocą przewodu zasilającego wyposażonego we wtyczkę z odpowiednim oznaczeniem, zgodną z gniazdem podpiętym do końcowego podobwołu instalacji elektrycznej zasilającej kuchenkę.

Jeżeli urządzenie stacjonarne nie posiada kabla zasilającego i wtyczki lub innego urządzenia, które zapewnia odłączenie od sieci z odległością otwarcia styków umożliwiającą całkowite odłączenie w warunkach nadmiernego napięcia kategorii III, takie urządzenia odłączające muszą być dostarczone przez sieć zasilającą i muszą być zgodne z zasadami instalacji.

Wielobiegunowe gniazdko czy rozłącznik muszą być łatwo dostępne, jeśli urządzenie zostało zamontowane.

UWAGA; Producent zrzeka się wszelkiej odpowiedzialności w przypadku nieprzestrzegania standardowych norm zapobiegania wypadkom oraz powyższych instrukcji.



Rozwiązywanie problemów związanych z tradycyjnym pieczeniem

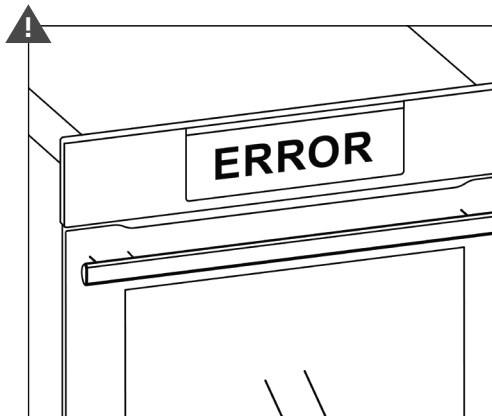
W przypadku pieczenia lub pieczenia konwekcyjnego rezultaty mogą okazać się niewystarczające z wielu powodów innych niż nieprawidłowe działanie kuchenki. Sprawdź przyczyny najczęstszych problemów w tabeli poniżej.

Na efekty pieczenia bezpośredni wpływ mają rozmiar, kształt i tworzywo naczyń do pieczenia, najlepiej więc wymienić stare naczynia do pieczenia, które z czasem się zużywają, czarniejąc i deformując się.

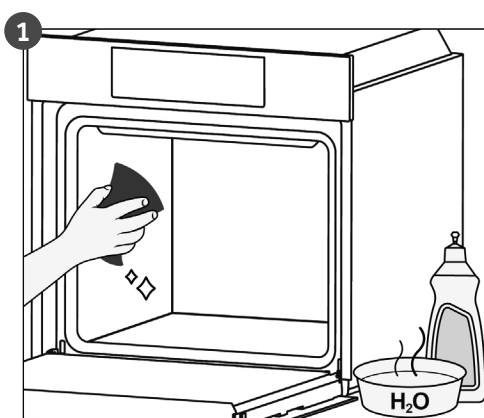
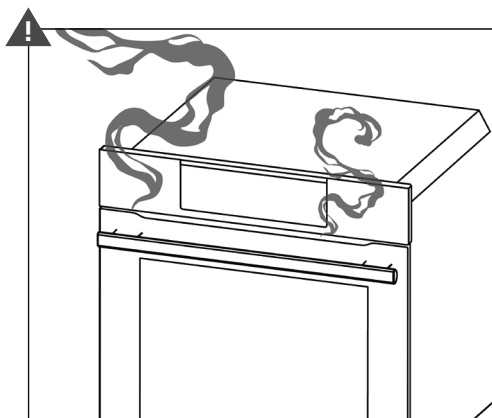
PROBLEM Z PIECZENIEM	PRZYCZYNA
Nierówno zarumienione jedzenie	<ul style="list-style-type: none">• Nie nagrzano wstępnie kuchenki• Folia aluminiowa na ruszcie lub spodzie kuchenki• Zbyt duże naczynie do pieczenia w przypadku przepisu• Formy dotykają jeden drugiego lub ścian kuchenki
Jedzenie zbyt nierówno zarumienione na spodzie	<ul style="list-style-type: none">• Nie nagrzano wstępnie kuchenki• Zastosowanie szklanych, matowych lub ciemnych metalowych form• Niepoprawne ułożenie rusztu• Formy dotykają jeden drugiego lub ścian kuchenki
Jedzenie jest suche lub zbyt się skurczyło	<ul style="list-style-type: none">• Zbyt niska temperatura kuchenki• Nie nagrzano wstępnie kuchenki• Często otwierano drzwiczki kuchenki• Szczelnie zapakowano w aluminiową folię• Za mały rozmiar formy
Jedzenie za wolno się piecze	<ul style="list-style-type: none">• Zbyt niska temperatura kuchenki• Nie nagrzano wstępnie kuchenki• Często otwierano drzwiczki kuchenki• Szczelnie zapakowano w aluminiową folię• Za mały rozmiar formy
Skórka ciasta nie zarumienia się od spodu lub jest rozmiękła	<ul style="list-style-type: none">• Zbyt krótki czas pieczenia• Zastosowanie błyszczących stalowych form• Niepoprawne ułożenie rusztu• Zbyt niska temperatura kuchenki
Ciasto jest blade, niewyrośnięte, prawdopodobnie surowe w środku	<ul style="list-style-type: none">• Zbyt niska temperatura kuchenki• Nieodpowiedni czas pieczenia• Za wcześnie próbowano ciasta• Za często otwierano drzwiczki kuchenki• Prawdopodobnie za duży rozmiar formy
Ciasta są wysokie w środkowej części i popękane z wierzchu	<ul style="list-style-type: none">• Zbyt wysoka temperatura pieczenia• Za długi czas pieczenia• Formy dotykają jeden drugiego lub ścian kuchenki• Niepoprawne ułożenie rusztu• Za mały rozmiar formy
Brzegi ciasta są zbyt zarumienione	<ul style="list-style-type: none">• Zbyt wysoka temperatura kuchenki• Za cienkie brzegi

Usuwanie usterek

BŁĄD



DYM



Resumo

- 131** Instruções de segurança importantes
- 133** Avisos para fornos micro-ondas
- 136** Respeito pelo meio ambiente
- 137** Placa de identificação do forno
- 138** Primeira utilização
- 139** O painel de controlo
- 140** Principais funções do produto
- 142** Tabela de modos de cozedura por micro-ondas
- 143** Para o instalador
- 145** Resolução de problemas de cozedura tradicional
- 146** Resolução de problemas

Caro Cliente,
Gostaríamos de agradecer-lhe e felicitá-lo pela sua escolha. Este novo produto foi cuidadosamente projetado e construído com materiais de alta qualidade e testado meticulosamente para garantir que satisfaz todos os requisitos culiná-

rios. Por favor, leia e observe estas instruções simples, o que lhe permitirá obter excelentes resultados a partir da primeira utilização. Este aparelho de última geração é-lhe fornecido com os nossos melhores desejos.

Instruções de segurança importantes

- Este produto foi concebido apenas para uso doméstico. O fabricante declina toda a responsabilidade por lesões pessoais ou danos patrimoniais decorrentes de instalação incorreta ou utilização inadequada, errada ou inadequada.
- O aparelho não deve ser utilizado por pessoas (incluindo crianças) com deficiências físicas, sensoriais ou mentais ou por pessoas sem a experiência ou conhecimento necessários, a menos que sejam supervisionados ou instruídos na utilização do aparelho por uma pessoa responsável pela sua segurança.
- As crianças devem ser supervisionadas para garantir que não brinquem com o aparelho. Não coloque folha de alumínio, painéis ou objetos semelhantes em contacto com a base no interior do forno para cozinhar. A ação de aquecimento do elemento de aquecimento inferior pode causar sobreaquecimento da parte inferior do forno, resultando em danos e consequências graves (risco de incêndio), também para o balcão sob o forno.
- O aparelho fica muito quente durante a utilização.
- AVISO: não toque nas resistências no interior do forno.

ATENÇÃO:

- Se a porta ou as vedações estiverem danificadas, o forno não pode ser utilizado até ser reparado por um técnico de serviço qualificado.
- É perigoso para qualquer pessoa que não seja um técnico de serviço efetuar qualquer manutenção ou reparação que envolva a remoção de qualquer cobertura que proteja contra a exposição a micro-ondas.
- Os líquidos ou outros alimentos não devem ser aquecidos em recipientes herméticos porque podem explodir.
- As crianças não podem utilizar o forno sem supervisão até que tenham sido adequadamente instruídas sobre a sua utilização segura e compreendam os perigos de o utilizar incorretamente.
- Utilize apenas utensílios apropriados para fornos micro-ondas.
- Ao aquecer alimentos em recipientes de plástico ou de papel, verifique o forno frequentemente devido ao risco de incêndio.

- Se vir fumo a sair do forno, desligue o aparelho ou retire a respetiva ficha da tomada e mantenha a porta fechada para extinguir quaisquer chamas.
- O aquecimento de bebidas no forno micro-ondas pode causar uma fervura retardada; tenha cuidado ao manusear o recipiente.
- O conteúdo dos biberões e da comida para bebé em frascos deve ser mexido ou abanado, e a sua temperatura deve ser verificada antes da alimentação para evitar queimaduras.

ATENÇÃO:

- Os ovos com casca e ovos cozidos inteiros não devem ser aquecidos em fornos micro-ondas porque podem explodir, mesmo depois de o aquecimento no micro-ondas ter terminado.
- Uma explicação detalhada sobre como limpar as juntas de vedação das portas da cavidade do forno e das partes adjacentes.
- O forno deve ser limpo periodicamente e todos os resíduos de alimentos devem ser removidos.
- A não manutenção do forno limpo pode causar deterioração das superfícies, o que pode reduzir a duração de vida do aparelho e causar condições perigosas.
- Não use abrasivos fortes nem raspadores de metal afiados para limpar o vidro da porta do forno, uma vez que podem arranhar a superfície e estilhaçar vidro.
- Não utilize um dispositivo de limpeza a vapor para limpar o aparelho.

Avisos para fornos micro-ondas

PREPARAÇÃO DE ALIMENTOS

Perigo de incêndio

Utilize a função micro-ondas apenas para a preparação de alimentos que vão ser imediatamente consumidos.

Qualquer outra utilização pode ser perigosa ou causar danos. Por exemplo, aquecer pantufas ou almofadas cheias de grãos ou cereais podem causar o incêndio destes artigos, mesmo após várias horas.

PANELAS E TACHOS

Risco de lesão

A loiça de porcelana e cerâmica pode ter pequenos orifícios nas pernas e na tampa. Podem existir cavidades escondidas atrás destes orifícios. Se a água entrar nestas cavidades, a loiça pode partir-se.

Não utilize loiça que não seja adequada para fornos micro-ondas.

Risco de queimaduras

O calor dos alimentos pode aquecer o prato. Utilize sempre um suporte para panelas para remover pratos e acessórios da câmara de cozedura.

POTÊNCIA E DURAÇÃO DE MICRO-ONDAS

Perigo de incêndio

Nunca defina valores demasiado altos para a potência do micro-ondas ou para o tempo de cozedura. Os alimentos podem incendiar-se e danificar o aparelho. Siga as regras nestas instruções.

EMBALAGENS

Perigo de incêndio

Nunca aqueça alimentos em embalagens térmicas. Os alimentos em recipientes de plástico, papel ou outros materiais inflamáveis devem ser vigiados constantemente.

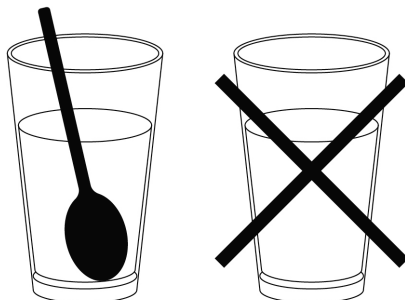
Risco de queimaduras

As embalagens herméticas podem explodir. Siga as instruções apresentadas na embalagem. Utilize sempre um suporte para panelas para remover pratos.

BEBIDAS

Risco de queimaduras

Ao aquecer líquidos, a fervura poderá ser retardada. Isto significa que a temperatura de ebulição foi atingida sem formar as típicas pequenas bolhas de vapor. Mesmo uma leve pancada poderia causar o transbordamento repentino ou salpicos de líquido. Ao aquecer líquidos, coloque sempre uma colher no recipiente para evitar a fervura retardada.



Perigo de explosão

Nunca aqueça bebidas nem outros tipos de alimentos em recipientes cobertos.

Nunca aqueça as bebidas alcoólicas excessivamente.

COMIDA PARA BEBÉS

Risco de queimaduras

Nunca aqueça comida para bebés num recipiente coberto. Remova sempre a tampa ou o bico.

Quando terminar o aquecimento, agite ou misture sempre cuidadosamente para assegurar que o calor é distribuído uniformemente.

Teste a temperatura antes de dar a comida ao bebé.

ALIMENTOS COM PELE OU CASCA

Risco de queimaduras

Nunca cozinhe ovos com a casca.

Nunca aqueça ovos cozidos, pois podem explodir mesmo depois de o micro-ondas ser desligado. O mesmo se aplica a marisco e crustáceos.

Ao fritar ovos, fure primeiro a gema. No caso de alimentos com casca dura ou pele como maçãs, tomates, batatas ou salsichas, a casca ou pele pode explodir. Fure a casca ou pele antes de cozinhar.

SECAGEM DE ALIMENTOS

Perigo de incêndio

Nunca seque alimentos no micro-ondas.

ALIMENTOS COM BAIXO TEOR DE ÁGUA

Perigo de incêndio

Nunca descongele nem aqueça alimentos com baixo teor de água, tais como pão, durante demasiado tempo ou a um nível de potência excessivo.

ÓLEO

Perigo de incêndio

Nunca use o micro-ondas para aquecer o óleo isoladamente.

CAUSAS DE DANOS

Sumo que sai da fruta

Ao preparar sobremesas que incluem fruta muito succulenta, não encha demasiado o prato de forno. O sumo da fruta que transborda do prato de forno pode deixar manchas indeléveis.

Avaria técnica

Nunca utilize loiça esmaltada no micro ondas, pois pode causar uma avaria técnica.

Arrefecimento com a porta do aparelho aberta

A câmara de cozedura deve apenas ser arrefecida com a porta fechada. Verifique se existe algo preso na porta do aparelho.

Mesmo que a porta esteja apenas entreaberta, os armários próximos poderão ser danificados com o tempo.

Vedante da junta muito sujo

Se o vedante da junta estiver muito sujo, a porta do aparelho não irá fechar corretamente durante o funcionamento. As superfícies dos armários próximos podem ficar danificadas. Mantenha o vedante da junta da porta sempre limpo.

Utilizar a porta do aparelho como superfície de suporte

Não se apoie nem use como suporte a porta aberta do aparelho e não coloque pratos ou acessórios sobre esta.

Utilização do micro-ondas sem alimentos no interior

Ligue apenas o micro-ondas após ter colocado os alimentos no compartimento de cozedura. Sem alimentos no interior, o aparelho pode ficar sobrecarregado. As únicas exceções permitidas são os testes breves de pratos (a este respeito, consulte os avisos sobre tachos e panelas).

Alimentos húmidos

Não deixe alimentos húmidos no compartimento de cozedura durante longos períodos de tempo.

Respeito pelo meio ambiente

A documentação para este aparelho é impressa em papel descolorado sem cloro ou papel reciclado, contribuindo para a proteção do ambiente. A embalagem foi concebida para evitar danos ao ambiente; trata-se de produtos ecológicos que podem ser reutilizados ou reciclados.

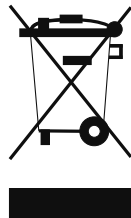
A reciclagem da embalagem economiza matérias-primas e reduz o volume de resíduos industriais e domésticos.

O MATERIAL DE EMBALAGEM é 100% reciclável e marcado com o símbolo de reciclagem. Elimine em conformidade com as leis locais. O material de embalagem (sacos plásticos, peças de poliestireno, etc.) deve ser mantido fora do alcance das crianças, uma vez que é potencialmente perigoso.



ESTE APARELHO está marcado de acordo com a Diretiva Europeia 2002/96/CE sobre resíduos de equipamentos elétricos e eletrônicos (REEE). Ao garantir que este produto é eliminado corretamente, o utilizador contribui para evitar potenciais consequências negativas para o meio ambiente e para a saúde.

O SÍMBOLO neste produto ou documentação incluída indica que este produto não deve ser tratado como resíduo doméstico normal, deve em vez disso, ser entregue no ponto de recolha mais próximo para a reciclagem de equipamento elétrico e eletrónico.



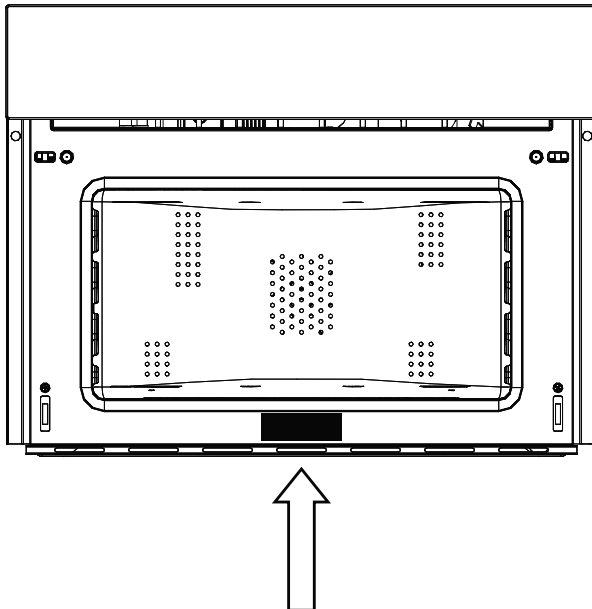
A ELIMINAÇÃO DEVE SER FEITA de acordo com as leis locais sobre eliminação de resíduos.

PARA INFORMAÇÕES ADICIONAIS sobre o tratamento, recuperação e reciclagem deste produto, entre em contato com o escritório local de competência, serviço de recolha de resíduos domésticos ou a loja onde o produto foi adquirido.

ANTES DE ELIMINAR, inutilize o produto cortando o cabo elétrico.

Placa de identificação do forno

LOCALIZAÇÃO DA ETIQUETA DE SÉRIE:



REGISTO DE DADOS DE SERVIÇO	
Número do modelo
Número de série
Data da instalação ou da ocupação

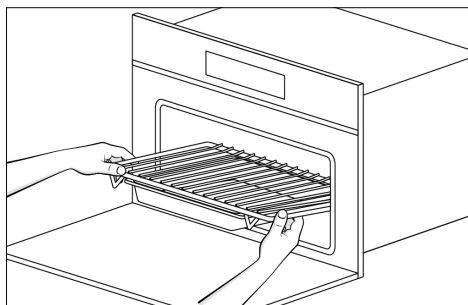
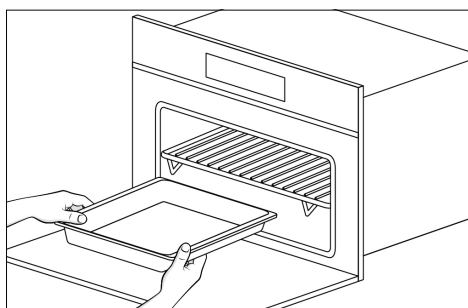
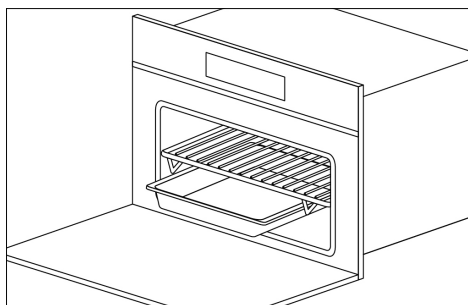
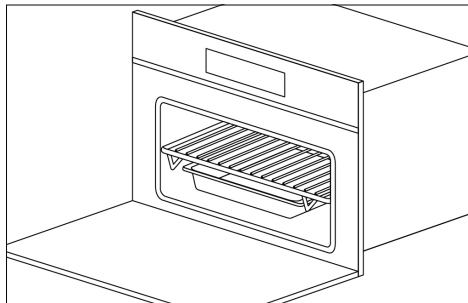
Primeira utilização

- O forno deve ser cuidadosamente limpo com água e sabão, e cuidadosamente enxaguado.
- Aqueça o forno durante cerca de 30 minutos à temperatura máxima, eliminando todos os resíduos de óleos de fabrico que poderiam causar odores desagradáveis enquanto se cozinha.
- Utilize a função circular plus fan sem acessórios no forno. Antes de usar os acessórios pela primeira vez, limpe-os cuidadosamente com uma solução de lavagem alcalina muito quente e um pano macio.

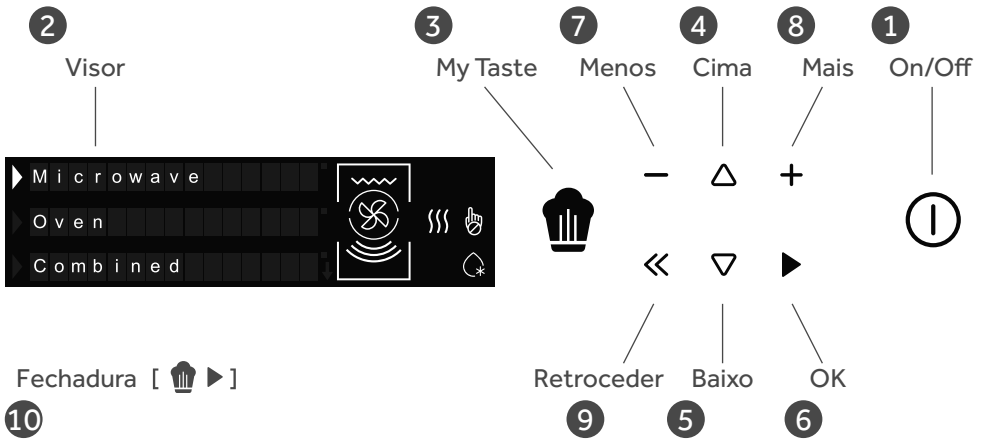
MONTAGEM E DESMONTAGEM DA GRELHA PLANA

Para remover a grelha plana, puxe a grelha na sua direção até parar e, em seguida, levante, puxando para cima, até sair totalmente para fora. Para voltar a colocar a grelha plana, insira-a num ângulo de 45 graus e, em seguida, posicione-a horizontalmente e empurre-a até ao fim da corredeira da grelha. Se a grelha plana tiver uma bandeja de recolha de gotas (tabuleiro) por baixo, para a remover, levante-a e deslize-a na sua direção. Para a voltar a inserir, deslize-a para trás até estar corretamente encaixada.

IMPORTANTE: Como precaução de segurança, antes de limpar o forno, desligue sempre a ficha da tomada ou remova o cabo de alimentação do aparelho. Além disso, evite utilizar substâncias ácidas ou alcalinas como limão, vinagre, sal, tomate, etc. Evite utilizar produtos com cloro, ácidos ou abrasivos, especialmente para limpeza de paredes pintadas.



O painel de controlo



- 1 Ligue / Desligue o forno.
- 2 Visor multifunções com texto de deslocamento.
- 3 Aceda às suas configurações mais recentes ou receitas guardadas (isso só funciona no primeiro ecrã).
- 4 - 5 Utilize as setas para percorrer na vertical pelo menu e escolha entre as opções disponíveis: Micro-ondas, Forno, Combinado, Configurações.
- 6 Confirme a sua escolha e comece a cozinhar.
- 7 - 8 Utilize os símbolos + e - para aumentar e diminuir os valores de temperatura, potência e tempo e, em alguns casos, ativar e desativar funções (por ex., pré-aquecimento).
- 9 Voltar ao ecrã anterior.
- 10 Bloqueio: premir em conjunto durante 5 segundos para ativar e desativar.
 - * As funções de pré-aquecimento e arranque com atraso estão localizadas no menu opções, abaixo das configurações de temperatura e tempo.


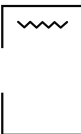


MODO DEMO

ON / OFF





Principais funções do produto

COZINHAR NO FORNO

Símbolo	Descrição	Sugestões
	Múltiplos Níveis Pré-definido: 165°C Intervalo: 50-230 °C	IDEAL PARA: pastelaria, biscoitos, bolos, recheios e refogados. Utilize esta função para cozinhar diferentes alimentos ao mesmo tempo em uma ou mais posições de prateleira. O calor é distribuído melhor e penetra melhor nos alimentos, reduzindo os tempos de pré-aquecimento e de cozadura. Os aromas não são misturados. Deixe cerca de 10 minutos extra quando cozinhar alimentos diferentes juntos.
	Grelhar Pré-definido: 230 °C Intervalo: 50-230 °C	IDEAL PARA: grelhar carne, peixe, legumes. Esta função utiliza apenas a resistência superior e o nível do grill pode ser ajustado. Utilizar com a porta fechada. Não coloque carnes brancas muito perto do grill.
	Múltiplos Níveis + Grelhar Pré-definido: 210 °C Intervalo: 50-230 °C	IDEAL PARA: alimentos gratinados e crocantes. Esta função combina os benefícios da cozinha de múltiplos níveis com a capacidade de cozinhar uniformemente receitas multicamadas e pedaços mais grossos de alimentos, grelhando até a superfície externa ficar ligeiramente crocante.
	Grelhar + ventilação Pré-definido: 165°C Intervalo: 50-230 °C	IDEAL PARA: pedaços inteiros de carne (assados). A resistência superior é utilizada com a ventoinha a circular o ar dentro do forno. Ideal para cozinhar alimentos mais grossos e pedaços inteiros de carne, como carne de porco assada, aves, etc. <ul style="list-style-type: none">• Volte os alimentos a meio da cozadura. AVISOS: <ul style="list-style-type: none">• Certifique-se de que os alimentos não estão perto do grill.• O pré-aquecimento é necessário para carnes vermelhas mas não para carnes brancas.

COZEDURA COMBINADA

Símbolo	Descrição	Sugestões
	Micro-ondas Grill	Utilize esta função para cozinhar refeições rapidamente e, ao mesmo tempo, dar à refeição uma crosta dourada (ou gratinada). O micro-ondas e o grill operam em conjunto. O micro-ondas está a cozinhar e o grill está a assar.
	Micro-ondas + Convecção + Ventilação	<p>IDEAL PARA: pratos assados, recheados e cozidos.</p> <p>Esta função combina as funções de micro-ondas e convecção, o que significa que em vez de apenas aquecer o interior do alimento, aloura e cozinha também o exterior dos alimentos. Esta função pode ajudá-lo a cozinhar rapidamente pratos assados.</p> <p>AVISOS:</p> <ul style="list-style-type: none">• Coloque sempre os alimentos no grill para que o ar circule bem à sua volta.

COZEDURA NO MICRO-ONDAS


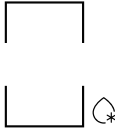
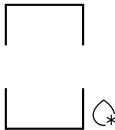



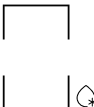

Símbolo	Descrição	Sugestões
	Micro-ondas	Utilize a função micro-ondas para cozinhar e reaquecer legumes, batatas, arroz, peixe e carne.
	Descongelo por tempo	Utilize esta função para descongelar rapidamente os alimentos durante o tempo especificado.
	Descongelo por peso	Utilize esta função para descongelar rapidamente diferentes tipos de alimentos (ou seja, pão, legumes, carne, peixe) definindo o peso.

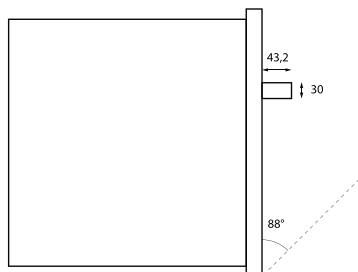
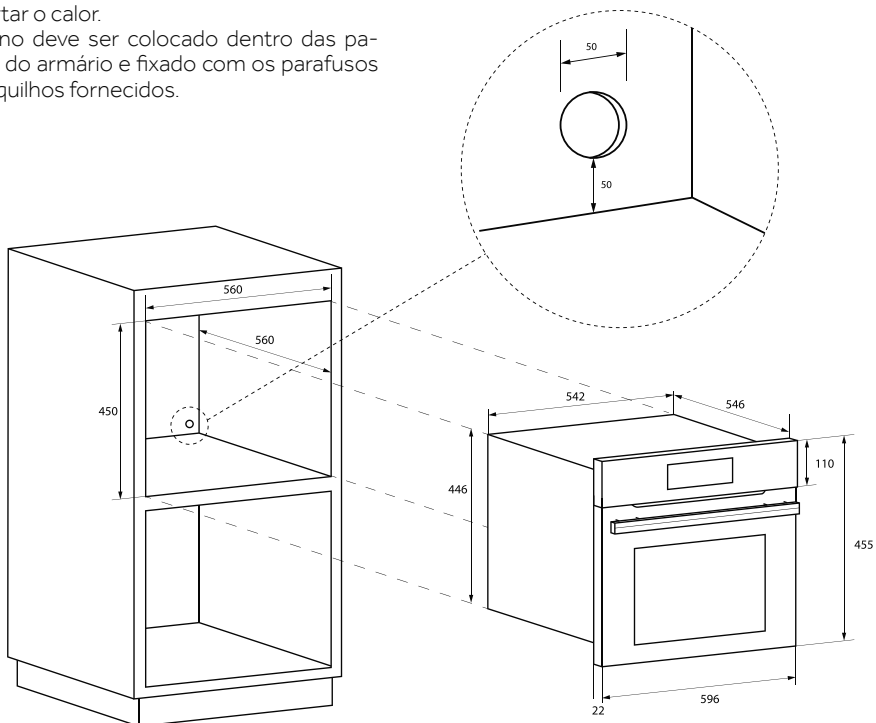
Tabela de modos de cozedura por micro-ondas

Símbolo	Descrição	Set	Peso			Watt			Temperatura		
			Min.	Predefinição	Máx.	Min.	Predefinição	Máx.	Min.	Predefinição	Máx.
	Micro-ondas Grill	150 W					150 W			200 °C	
		300 W					300 W				
		450 W					450 W				
	Micro-ondas + Convecção + Ventilação	150 W					150 W		50 °C	100 °C	200 °C
		300 W					300 W				
		450 W					450 W				
	Micro-ondas					150 W	900 W	900 W			
	Descongelamento por tempo						150 W				
	Descongelamento por peso	Pão	100 g	500 g	600 g		150 W				
		Vegetal	100 g	500 g	1000 g		150 W				
		Carne	100 g	500 g	1500 g		150 W				
		Peixe	100 g	500 g	800 g		150 W				

Para o instalador

INSTALAR O FORNO NA BANCADA

- O forno deve ser instalado sob um fogão, numa coluna ou combinado com a respetiva gaveta de aquecer.
- As dimensões do espaço devem ser as indicadas na figura.
- O material do armário deve ser capaz de suportar o calor.
- O forno deve ser colocado dentro das paredes do armário e fixado com os parafusos e casquilhos fornecidos.



DADOS TÉCNICOS	
Alimentação elétrica	220-240 V~, 50 Hz
Potência máxima absorvida	3200 W
Potência de micro-ondas	900 W
Grill	1500 W
Ar quente	1500 W
Frequência de micro-ondas	2450 MHz

TIPO E DIÂMETRO MÍNIMO DOS CABOS			
		SASO	
H05RR-F	3x1,5 mm ²	H05RR-F	3x2,5 mm ²
H05VV-F	3x1,5 mm ²	H05VV-F	3x2,5 mm ²
H05RN-F	3x1,5 mm ²	H05RN-F	3x2,5 mm ²
H05V2V2-F	3x1,5 mm ²	H05V2V2-F	3x2,5 mm ²

LIGAÇÃO ELÉTRICA

Antes de ligar o aparelho à rede elétrica, certifique-se de que:

- as características do sistema elétrico satisfazem o que é indicado na placa do número de série aplicada na parte dianteira do forno;
- o sistema elétrico tem uma ligação à terra eficaz, em conformidade com as normas e com a lei em vigor.

A ligação à terra é exigida por lei.

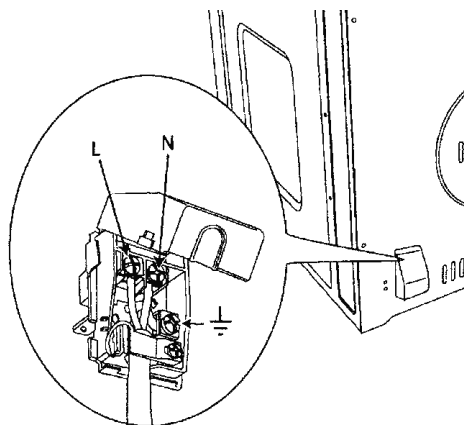
O cabo não deve atingir, em nenhum momento, uma temperatura superior a 50°C acima da temperatura ambiente.

Este forno deve ser ligado à fonte de alimentação por um cabo de alimentação equipado com uma ficha devidamente dimensionada e compatível com a tomada no subcircuito final da cablagem que alimenta o forno.

Se um aparelho fixo não dispuser de um cabo de alimentação e ficha, ou outro dispositivo que assegure a desconexão da rede com uma distância de abertura de contacto que permita uma desconexão completa nas condições de tensão excessiva da categoria III, esses dispositivos de desconexão devem ser fornecidos pela fonte de alimentação e devem estar em conformidade com as regras de instalação.

A tomada ou interruptor omnipolar devem ser fáceis de alcançar quando o aparelho estiver instalado.

NOTA: O fabricante declina qualquer responsabilidade se as normas habituais de prevenção de acidentes e as instruções acima não forem seguidas.



Resolução de problemas de cozedura tradicional

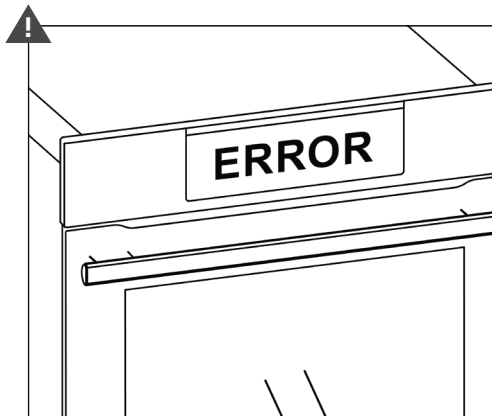
Podem ocorrer maus resultados com as funções Assar ou com Assar por convecção por muitas outras razões para além do mau funcionamento do forno. Verifique a tabela abaixo para informações sobre as causas dos problemas mais comuns. Uma vez que o tamanho, forma

e material dos utensílios de cozedura afetam diretamente os resultados da cozedura, a melhor solução pode ser a substituição de utensílios de cozedura antigos que escureceram e deformaram com a idade e utilização.

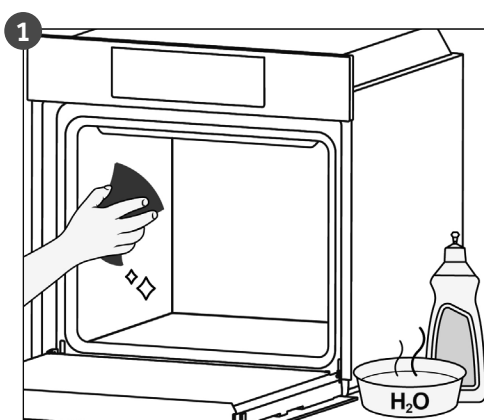
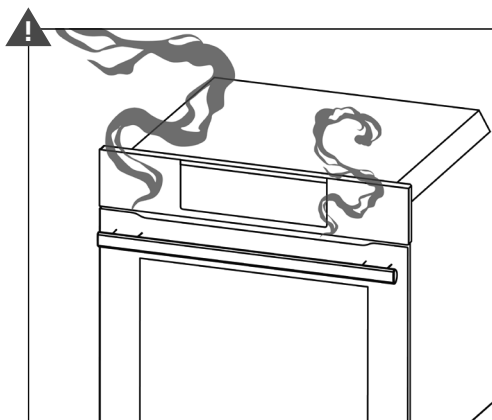
PROBLEMA DE COZEDURA	CAUSA
Os alimentos alouram de forma irregular	<ul style="list-style-type: none">• O forno não foi pré-aquecido• Folha de alumínio na grelha ou no fundo do forno• Utensílio de cozedura demasiado grande para a receita• Tabuleiros que tocam uns nos outros ou nas paredes do forno
Alimentos demasiado escuros no fundo	<ul style="list-style-type: none">• O forno não foi pré-aquecido• Utilização de painéis de vidro ou de metal baço ou escurecido• Posição incorreta da prateleira• Tabuleiros que tocam uns nos outros ou nas paredes do forno
Os alimentos estão secos ou encolheram excessivamente	<ul style="list-style-type: none">• Temperatura do forno demasiado baixa• O forno não foi pré-aquecido• Porta do forno aberta com frequência• Hermeticamente selado com folha de alumínio• Tamanho do tabuleiro demasiado pequeno
Os alimentos estão a ser cozinhados demasiado lentamente	<ul style="list-style-type: none">• Temperatura do forno demasiado baixa• O forno não foi pré-aquecido• Porta do forno aberta com frequência• Hermeticamente selado com folha de alumínio• Tamanho do tabuleiro demasiado pequeno
As tartes não alouram no fundo ou têm uma crosta húmida	<ul style="list-style-type: none">• Tempo de cozedura não suficientemente longo• Utilização de tabuleiros de aço brilhante• Posição incorreta da prateleira• Temperatura do forno demasiado baixa
Os bolos estão pálidos, planos e podem não estar cozidos no interior	<ul style="list-style-type: none">• Temperatura do forno demasiado baixa• Tempo de cozedura incorreto• Bolo testado demasiado cedo• Porta do forno aberta demasiadas vezes• O tamanho do tabuleiro pode ser demasiado grande
Os bolos estão altos no meio e rachados na parte superior	<ul style="list-style-type: none">• Temperatura da cozedura demasiado alta• Tempo de cozedura demasiado longo• Tabuleiros que tocam uns nos outros ou nas paredes do forno• Posição incorreta da prateleira• Tamanho do tabuleiro demasiado pequeno
As bordas da crosta da tarte estão demasiado castanhas	<ul style="list-style-type: none">• Temperatura do forno demasiado alta• Bordas da crosta demasiado finas

Resolução de problemas

ERRO



FUMO



Obsah

- 149** Dôležité bezpečnostné pokyny
- 151** Upozornenia pre mikrovlnné rúry
- 154** Ochrana životného prostredia
- 155** Identifikačný štítok rúry
- 156** Prvé použitie
- 157** Ovládací panel
- 158** Hlavné funkcie produktu
- 160** Tabuľka režimov varenia v mikrovlnnej rúre
- 161** Pre inštalatéra
- 163** Riešenie tradičných problémov s pečením
- 164** Riešenie problémov

Vážený zákazník,

Chceli by sme vám poďakovať a zablahoželať vám k vášmu výberu. Tento nový produkt bol starostlivo navrhnutý a vyrobený z vysokokvalitných materiálov a dôsledne testovaný, aby sa zabezpečilo, že spĺňa všetky vaše kulinárske

požiadavky. Prečítajte si a dodržiavajte tieto jednoduché pokyny, ktoré vám umožnia dosiahnuť vynikajúce výsledky už od prvého použitia. Tento najmodernejší spotrebič k vám prichádza s našimi najlepšimi želaniami.

Dôležité bezpečnostné pokyny

- Tento výrobok je určený iba na použitie v domácnosti. Výrobca odmieta akúkoľvek zodpovednosť za zranenie osôb alebo poškodenie majetku vyplývajúce z nesprávnej inštalácie alebo nesprávneho, chybného alebo nevhodného použitia.
- Spotrebič nesmú používať osoby (vrátane detí) s telesným, zmyslovým alebo mentálnym postihnutím alebo osoby bez potrebných skúseností alebo vedomostí, pokiaľ nie sú pod dohľadom osoby zodpovednej za ich bezpečnosť alebo nie sú poučené o používaní spotrebiča.
- Deti musia byť pod dozorom, aby ste sa ubezpečili, že sa nehrajú so spotrebičom. Neumiestňujte hliníkovú fóliu, hrnce alebo podobné predmety do kontaktu so základňou vo vnútri rúry na varenie. Ohrev spodného vykurovacieho telesa môže spôsobiť prehriatie spodnej časti rúry, čo môže mať za následok poškodenie a vážne následky (nebezpečenstvo požiaru) aj pre pult pod rúrou.
- Spotrebič sa počas používania veľmi zohreje.
- UPOZORNENIE: nedotýkajte sa vykurovacích telies vo vnútri rúry.

POZOR:

- Ak sú dvierka alebo tesnenia poškodené, rúra sa nesmie používať, kým ju neopraví kvalifikovaný servisný technik.
- Pre kohokoľvek iného ako servisného technika je nebezpečné vykonávať akúkoľvek údržbu alebo opravy, ktoré zahŕňajú odstránenie akéhokoľvek krytu, ktorý chráni pred vystavením mikrovlnným rúram.
- Tekutiny alebo iné jedlá sa nesmú zohrievať vo vzduchotesných nádobách, pretože by mohli vybuchnúť.
- Deti nesmú používať rúru bez dozoru, kým nebudú primerane poučené o jej bezpečnom používaní a neporozumejú nebezpečenstvu nesprávneho používania.
- Používajte len riad vhodný pre mikrovlnné rúry.
- Pri ohrievaní jedla v plastových alebo papierových nádobách často kontrolujte rúru z dôvodu nebezpečenstva požiaru.
- Ak uvidíte, že z rúry vychádza dym, vypnite alebo odpojte spotrebič a nechajte dvierka zatvorené, aby ste uhasili všetky plamene.

- Ohrievanie nápojov v mikrovlnnej rúre môže spôsobiť oneskorené prevarenie, preto buďte pri manipulácii s nádobou opatrní.
- Obsah detských fliaš a detskej výživy v pohároch sa musí premiešať alebo pretrepať a pred kŕmením je potrebné skontrolovať ich teplotu, aby sa zabránilo obareniu.

POZOR:

- Vajcia v škrupine a celé vajcia uvarené natvrdo sa nesmú zohrievať v mikrovlnných rúrach, pretože by mohli explodovať, a to aj po skončení zahrievania v mikrovlnnej rúre.
- Podrobné vysvetlenie, ako čistiť tesnenie dvierok rúry a prilahlých častí.
- Rúru musíte pravidelne čistiť a všetky zvyšky jedla je potrebné odstrániť.
- Nedodržanie čistoty rúry by mohlo spôsobiť poškodenie povrchov, čo by mohlo skrátiť životnosť spotrebiča a spôsobiť nebezpečné podmienky.
- Na čistenie skla dvierok rúry nepoužívajte drsné alebo abrazíva ani ostré kovové škrabky, pretože by mohli poškrabať povrch a spôsobiť rozbitie skla.
- Na čistenie tohto zariadenia nepoužívajte parné čističe.

Upozornenia pre mikrovlnné rúry

PRÍPRAVA JEDÁL

Nebezpečenstvo požiaru

Funkciu mikrovlnnej rúry používajte len na prípravu jedla, ktoré sa má jesť. Akékoľvek iné použitie môže byť nebezpečné alebo môže spôsobiť poškodenie. Napríklad vyhrievanie papúč alebo vankúšov naplnených obilím alebo obilninami by mohlo spôsobiť vznietenie týchto predmetov aj po niekoľkých hodinách.

HRNCE A PANVICE

Nebezpečenstvo poranenia

Porcelánový a keramický riad môže mať malé otvory v rukoväti a v kryte. Za týmito dierami by mohli byť skryté otvory. Ak sa voda dostane do týchto otvorov, riad sa môže rozbiť.

Nepoužívajte riad, ktorý nie je vhodný pre mikrovlnné rúry.

Nebezpečenstvo popálenia

Teplo jedla môže ohriať riad. Na vyberanie riadu a príslušenstva z varnej komory vždy používajte držiak hrnca.

MIKROVLNNÝ VÝKON A TRVANIE

Nebezpečenstvo požiaru

Nikdy nenastavujte hodnoty, ktoré sú príliš vysoké pre výkon mikrovlnnej rúry alebo čas prípravy jedla. Jedlo by sa mohlo vznietiť a spotrebič poškodiť. Dodržiavajte pravidlá uvedené v týchto pokynoch.

BALENIE

Nebezpečenstvo požiaru

Nikdy nezohrievajte jedlo v tepelných obaloch. Jedlo v nádobách vyrobených z plastu, papiera alebo iných horľavých materiálov je potrebné neustále sledovať.

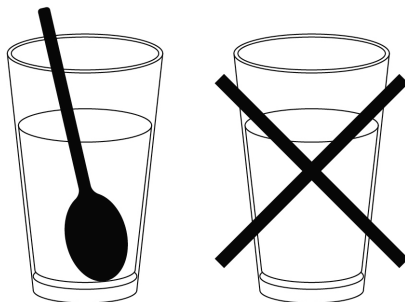
Nebezpečenstvo popálenia

Vzduchotesné obaly môžu explodovať. Postupujte podľa pokynov uvedených na obale. Na odstránenie riadu vždy používajte držiak na hrnce.

NÁPOJE

Nebezpečenstvo popálenia

Pri zahrievaní kvapalín môže dôjsť k oneskoreniu varu. To znamená, že teplota varu bola dosiahnutá bez vytvorenia typických malých parných bublín. Aj mierne zaklopanie môže spôsobiť, že kvapalina náhle pretečie alebo vystrekne. Pri zahrievaní kvapalín vždy vložte lyžicu do nádoby, aby sa zabránilo oneskorenému varu.



Nebezpečenstvo výbuchu

Nikdy neohrievajte nápoje alebo iné druhy jedla v zakrytých nádobách. Alkoholické nápoje nikdy nadmerne nezahrievajte.

DETSKÁ VÝŽIVA

Nebezpečenstvo popálenia

Detskú výživu nikdy neohrievajte v zakrytej nádobe. Vždy odstráňte kryt alebo náustok.

Po ukončení zahrievania vždy opatrne pretrepávajte alebo miešajte, aby ste sa uistili, že teplo je rovnomerne rozložené.

Pred podaním potravy dieťaťu otestujte teplotu.

POTRAVINY S KOŽOU ALEBO ŠUPKOU

Nebezpečenstvo popálenia

Nikdy nevarujte vajcia v škrupine.

Nikdy neohrievajte vajcia natvrdo, pretože by mohli explodovať aj po vypnutí mikrovlnnej rúry. To isté platí pre mäkkýše a kôrovce.

Pri vyprášaní vajec najskôr prepichnete žltok. V prípade potravín s tvrdou šupkou alebo kožou, ako sú jablká, paradajky, zemiaky alebo klobása, môže šupka alebo koža explodovať. Pred varením prepichnete šupku alebo kožu.

SUŠENIE POTRAVÍN

Nebezpečenstvo požiaru

Potraviny nikdy nevysušujte v mikrovlnnej rúre.

POTRAVINY S NÍZKYM OBSAHOM VODY

Nebezpečenstvo požiaru

Nikdy nerozmrazujte ani neohrievajte potraviny s nízkym obsahom vody, napríklad chlieb, príliš dlho alebo pri nadmernom výkone.

OLEJ

Nebezpečenstvo požiaru

Nikdy nepoužívajte mikrovlnnú rúru na ohrievanie samotného oleja.

PRÍČINY ŠKÔD

Štáva vytekajúca z ovocia

Pri príprave dezertov, ktoré obsahujú veľmi šťavnaté ovocie, nepreplňujte nádobu na pečenie. Ovocná šťava prekypujúca pekáčom môže zanechať nezmazateľné škvrnky.

Technická porucha

Nikdy nepoužívajte smaltované riady na pečenie v mikrovlnnej rúre, pretože by mohli spôsobiť technické poškodenie.

Chladenie s otvorenými dvierkami spotrebiča

Varná komora sa musí chladit' len so zatvorenými dvierkami. Skontrolujte, či sa na dvierkach spotrebiča nič nezaseklo.

Aj keď sú dvierka len pootvorené, v priebehu času sa môžu poškodiť aj blízke skrinky.

Veľmi znečistené tesnenie

Ak je tesnenie veľmi znečistené, dvierka spotrebiča sa počas prevádzky nezatvoria správne. Povrchy okolitých skriniek môžu byť poškodené. Tesnenie na dvierkach musí byť vždy čisté.

Použitie dvierok spotrebiča ako nosnej plochy

Neodpočívajte ani sa neopierajte o otvorené dvierka spotrebiča a nedávajte na ne riad ani príslušenstvo.

Používanie mikrovlnnej rúry bez jedla vo vnútri

Mikrovlnnú rúru zapnite až po vložení jedla do priestoru na varenie. Bez jedla vo vnútri sa spotrebič môže preťažiť. Jedinými povolenými výnimkami sú krátke testy jedál (v tejto súvislosti si pozrite upozornenia týkajúce sa hrncov a panvíc).

Vlhké potraviny

Vlhké potraviny nenechávajte v mieste na varenie dlhšiu dobu.

Ochrana životného prostredia

Dokumentácia k tomuto spotrebiču je vytlačená na bielom papieri bez chlóru alebo recyklovanom papieri s cieľom prispieť k ochrane životného prostredia.

Obal bol navrhnutý tak, aby sa zabránilo poškodeniu životného prostredia; ide o ekologické výrobky, ktoré možno opätovne použiť alebo recyklovať.

Recyklácia obalov šetrí suroviny a znižuje objem priemyselného odpadu a odpadu z domácností.

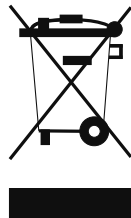
OBALOVÝ MATERIÁL je 100% recyklovateľný a označený recyklačným symbolom.

Likvidujte v súlade s miestnymi zákonmi. Obalový materiál (plastové vrecká, polystyrénové časti atď.) sa musí uchovávať mimo dosahu detí, pretože je potenciálne nebezpečný.



TENTO SPOTREBIČ je označený podľa európskej smernice 2002/96/ES o odpade z elektrických a elektronických zariadení (OEEZ). Uistením sa, že tento výrobok je správne zlikvidovaný, používateľ prispieva k predchádzaniu potenciálnym negatívnym dôsledkom na životné prostredie a zdravie.

SYMBOL na výrobku alebo v sprievodnej dokumentácii udáva, že s týmto výrobkom sa nesmie zaobchádzať ako s domovým odpadom, ale je potrebné ho odniesť na vhodné zberné miesto na recykláciu elektrických a elektronických zariadení.



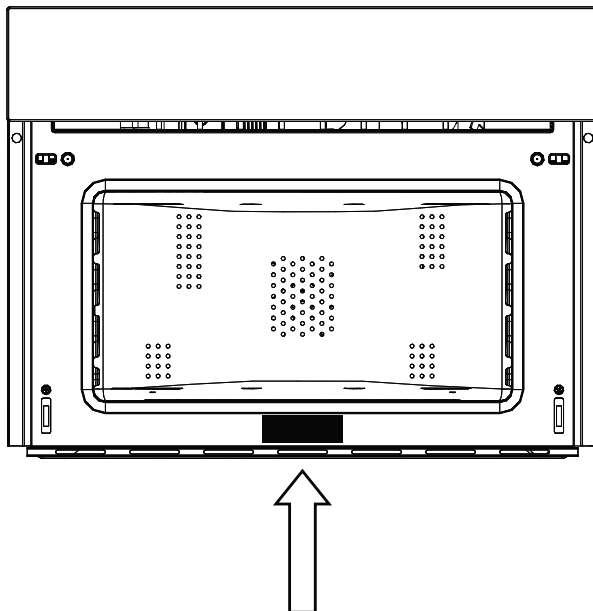
LIKVIDÁCIU JE POTREBNÉ VYKONÁVAŤ v súlade s miestnymi zákonmi o likvidácii odpadu.

ĎALŠIE INFORMÁCIE týkajúce sa spracovania, zhodnocovania a recyklácie tohto výrobku získate od príslušného miestneho úradu, služby zberu domového odpadu alebo skladu, v ktorom bol výrobok zakúpený.

PRED ZOŠROTOVANÍM ho urobte nepoužiteľným prerezaním elektrického kábla.

Identifikačný štítok rúry

UMIESTNENIE SÉRIOVEJ ZNAČKY:



ZÁZNAM SERVISNÝCH ÚDAJOV

Číslo modelu
Sériové číslo
Dátum inštalácie alebo činnosti

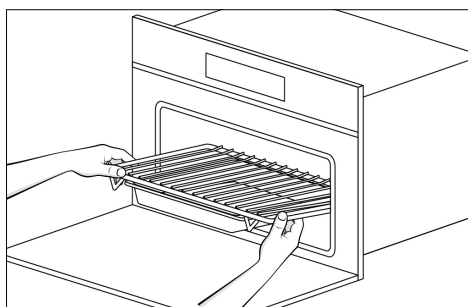
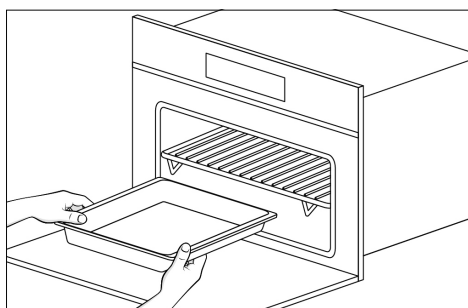
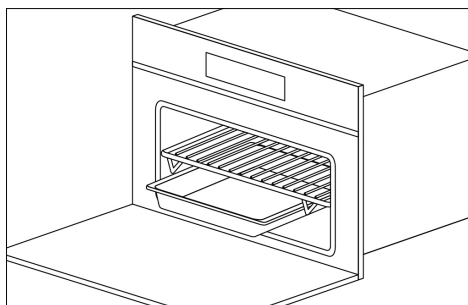
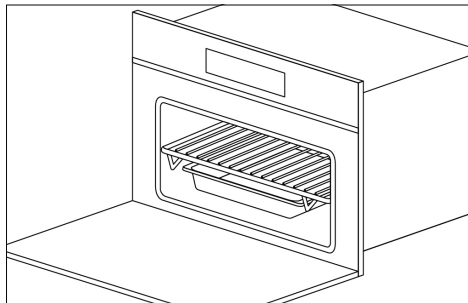
Prvé použitie

- Rúru je potrebné dôkladne vyčistiť mydlom a vodou a opatrne opláchnuť.
- Rúru zohrievajte približne 30 minút pri maximálnej teplote; tým sa eliminujú všetky zvyškové výrobné oleje, ktoré by mohli spôsobiť nepríjemný zápach počas varenia.
- Použijete funkciu kruhového ventilátora plus, ale bez príslušenstva v rúre. Pred prvým použitím príslušenstva ho starostlivo očistite veľmi horúcim alkalickým umývacím roztokom a mäkkou handričkou.

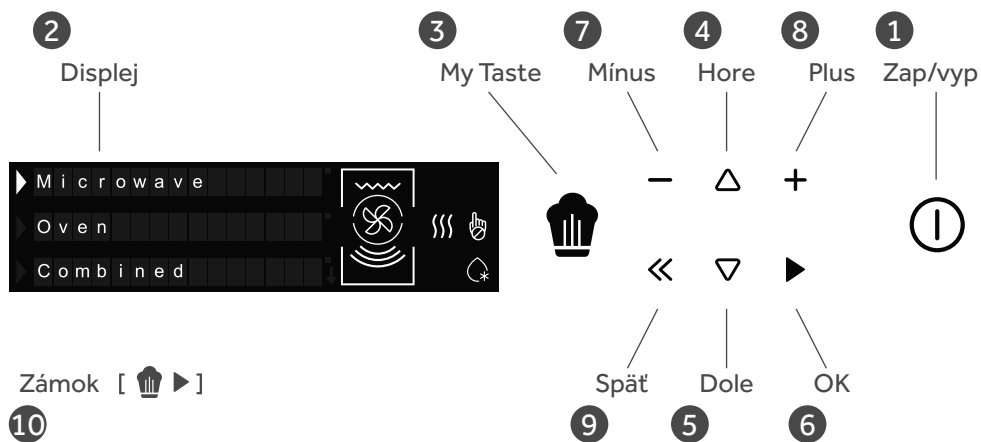
MONTÁŽ A DEMONTÁŽ PLOCHÉHO GRILU

Ak chcete odstrániť plochý gril, potiahnite ho smerom k sebe, až kým sa nezastaví, a potom ho zdvihnite potiahnutím nahor, až kým sa úplne nevytiahne. Ak chcete vložiť plochý gril späť, vložte ho pod 45-stupňovým uhlom a potom ho umiestnite horizontálne a zatlačte ho až na koniec grilu. Ak má plochá mriežka nízku odkápaciu panvicu (zásobník), mierne ju vytiahnite a posuňte smerom k sebe. Ak ju chcete znovu vložiť, posuňte ju späť, až kým nebude správne usadená.

DÔLEŽITÉ: Ako bezpečnostné opatrenie pred čistením rúry vždy odpojte zástrčku zo zásuvky alebo odpojte napájací kábel spotrebiča. Okrem toho sa vyhýbajte používaniu kyslých alebo zásaditých látok, ako je citrón, ocot, soľ, paradajky atď. Nepoužívajte výrobky obsahujúce chlór, kyseliny alebo abrazíva, najmä na čistenie natretých stien.



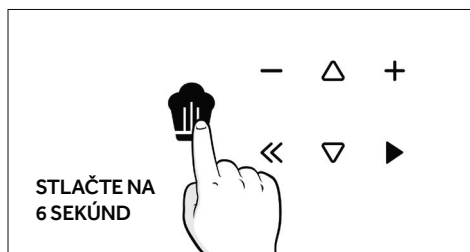
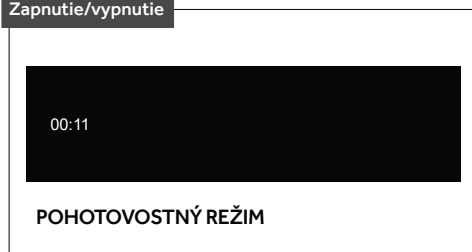
Ovládací panel



- 1 Zapnite/vypnite rúru.
- 2 Multifunkčný displej s posúvaním textu.
- 3 Prístup k najnovším nastaveniam alebo uloženým receptom (funguje to len z prvej obrazovky).
- 4–5 Pomocou šípok prechádzajte vertikálnu ponuku a vyberte si z dostupných možností: Mikrovlnná rúra, rúra, kombinovaná, nastavenie.
- 6 Potvrďte svoj výber a začnite variť.
- 7–8 Pomocou symbolov + a - zvýšte a znížte hodnoty teploty, výkonnosti a času a v niektorých prípadoch zapnete a vypnete funkcie (napr. predhrievanie).
- 9 Spät na predchádzajúcu obrazovku.
- 10 Uzamknutie: držte spolu 5 sekúnd pre zapnutie a vypnutie.
 - * Funkcie predhrievania a oneskorenia štartu sa nachádzajú v ponuke možností, pod nastavením teploty a času.


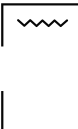


REŽIM UKÁŽKY

Zapnutie/vypnutie




Hlavné funkcie produktu

VARENIE V RÚRE

Symbol	Popis	Návrhy
	Viacúrovňové Prednastavené: 165°C Rozsah: 50-230°C	IDEÁLNY PRE: krehké pečivo, sušienky, koláče, plnené a dusené jedlá. Túto funkciu používajte na pečenie rôznych jedál súčasne v jednej alebo viacerých poličkách. Tepló sa distribuuje lepšie a lepšie preniká do jedla, vďaka čomu sa skracuje čas predhrievania a pečenia. Arómy sa nemiešajú. Pri pečení viacerých potravín súčasne pečte približne o 10 minút dlhšie.
	Gril Prednastavené: 230°C Rozsah: 50-230°C	IDEÁLNY PRE: grilované mäso, ryby, zeleninu. Táto funkcia používa iba horný ohrievací článok a môžete nastaviť úroveň grilu. Používajte so zatvorenými dvierkami. Biele mäso neumiestňujte príliš blízko grilu.
	Viacúrovňové + Gril Prednastavené: 210°C Rozsah: 50-230°C	IDEÁLNE PRE: gratinované a chrumkavé jedlo. Táto funkcia kombinuje výhody viacúrovňového varenia so schopnosťou rovnomerne variť viacrstvové recepty a hrubšie kusy jedla, grilovanie na dosiahnutie mierne chrumkavého povrchu.
	Gril + ventilátor Prednastavené: 165°C Rozsah: 50-230°C	IDEÁLNY PRE: celé kusy mäsa (pečené mäso). Horný ohrievací článok sa používa s ventilátorom, ktorý cirkuluje vzduch vo vnútri rúry. Ideálny na varenie hrubších kusov jedla a celých kusov mäsa, ako je pečené bravčové mäso, hydina atď. <ul style="list-style-type: none">• V polovici pečenia jedlo otočte. UPOZORNENIA: <ul style="list-style-type: none">• Dávajte pozor, aby nebolo jedlo príliš blízko grilu.• Pre červené mäso je potrebný predohrev, pre biele mäso nie je potrebný.






KOMBINOVANÉ VARENIE

Symbol	Popis	Návrhy
	Mikrovlnný gril	Túto funkciu použite na rýchle uvarenie jedla a zároveň dodajte jedlu hnedú kôrku (alebo ho gratinujte). Mikrovlnná rúra a gril pracujú spolu. V mikrovlnnej rúre a sa varí a na grile sa griluje.
	Mikrovlnná rúra + statický + ventilátor	<p>IDEÁLNE NA: grilované, plnené a pečené jedlá.</p> <p>Táto funkcia kombinuje mikrovlnné a konvekčné funkcie, čo znamená, že namiesto ohrievania vnútra jedla jedlo aj zhnedne a uvarí sa vonkajšia časť jedla. Táto funkcia vám pomôže rýchlo dovariť pečené jedlá.</p> <p>UPOZORNENIA:</p> <ul style="list-style-type: none"> Jedlo vždy ukladajte na gril, aby okolo neho mohol dobre cirkulovať vzduch.

VARENIE V MIKROVLNNEJ RÚRE

Symbol	Popis	Návrhy
	Mikrovlnná rúra	Pomocou funkcie mikrovlnnej rúry môžete variť a ohrievať zeleninu, zemiaky, ryžu, ryby a mäso.
	Časované rozmrazovanie	Túto funkciu použite na rýchle rozmrazenie jedla do stanoveného času.
	Rozmrazovanie podľa hmotnosti	Pomocou tejto funkcie môžete rýchlo rozmraziť rôzne druhy potravín (t. j. chlieb, zeleninu, mäso, ryby) nastavením hmotnosti.

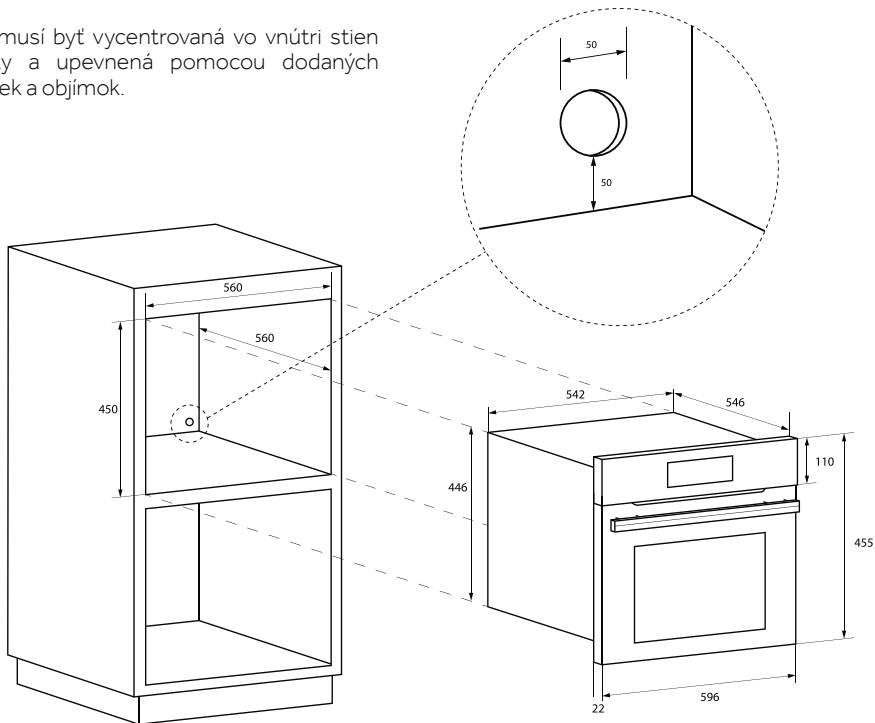
Tabuľka režimov varenia v mikrovlnnej rúre

Symbol	Popis	Na- staviť	Hmotnosť			Watt			Teplota		
			Min.	Pred- nastave- nie	Max.	Min.	Pred- nastave- nie	Max.	Min.	Pred- nastave- nie	Max.
	Mikrovlnný gril	150 W					150 W			200 °C	
		300 W					300 W				
		450 W					450 W				
	Mikrovlnná rúra + statický + ventilátor	150 W					150 W		50 °C	100 °C	200 °C
		300 W					300 W				
		450 W					450 W				
	Mikrovlnná rúra					150 W	900 W	900 W			
	Časované rozmrazovanie						150 W				
	Rozmrazo- vanie podľa hmotnosti	Chlieb	100 g	500 g	600 g		150 W				
		Zeleni- na	100 g	500 g	1000 g		150 W				
		Mäso	100 g	500 g	1500 g		150 W				
		Ryby	100 g	500 g	800 g		150 W				

Pre inštalátora

INŠTALÁCIA RÚRY V PULTE

- Rúra musí byť nainštalovaná pod hornou časťou sporáka, v stĺpci alebo v kombinácii s príslušnou zásuvkou ohrievača jedla.
- Rozmery priestoru musia byť také, ako sú uvedené na obrázku.
- Materiál skrinky musí byť schopný odolávať teplu.
- Rúra musí byť vycentrovaná vo vnútri stien skrinky a upevnená pomocou dodaných skrutiek a objímok.



TECHNICKÉ ÚDAJE	
Napájanie	220-240 V~, 50 Hz
Maximálny absorbovaný výkon	3200 W
Mikrovlnný výkon	900 W
Gril	1500 W
Horúci vzduch	1500 W
Mikrovlnná frekvencia	2450 MHz

TYP A MINIMÁLNY PRIEMER KÁBLOV			
		SASO	
H05RR-F	3 x 1,5 mm ²	H05RR-F	3 x 2,5 mm ²
H05VV-F	3 x 1,5 mm ²	H05VV-F	3 x 2,5 mm ²
H05RN-F	3 x 1,5 mm ²	H05RN-F	3 x 2,5 mm ²
H05V2V2-F	3 x 1,5 mm ²	H05V2V2-F	3 x 2,5 mm ²

ELEKTRICKÉ PRIPOJENIE

Pred zapojením spotrebiča do elektrického napájania sa uistite, že:

- Vlastnosti elektrického systému spĺňajú to, čo je uvedené na výrobnom štítku umiestnenom na prednej strane rúry;
- elektrický systém má účinné uzemnenie v súlade s normami a platnými právnyimi predpismi.

Uzemnenie sa vyžaduje zo zákona.

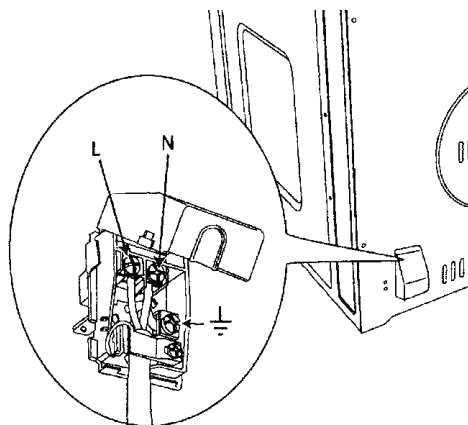
Kábel nesmie v žiadnom bode dosiahnuť teplotu vyššiu ako 50 °C nad okolitú teplotu.

Táto rúra musí byť pripojená k napájaciemu zdroju napájacím káblom vybaveným vhodne dimenzovanou zástrčkou kompatibilnou so zásuvkou v konečnom pod-obvode kábla napájajúceho rúru.

Ak umiestnený spotrebič nemá napájací kábel a zástrčku alebo iné zariadenie, ktoré zabezpečuje odpojenie od siete s kontaktnou vzdialenosťou otvorenia, ktorá umožňuje úplné odpojenie za podmienok nadmerného napätia kategórie III, takéto odpojovacie zariadenia musia byť napájané zo siete a musia byť v súlade s pravidlami inštalácie.

Všadeprítomná zásuvka alebo spínač musia byť ľahko dostupné, keď je spotrebič nainštalovaný.

POZNÁMKA: Výrobca odmieta akúkoľvek zodpovednosť, ak sa nedodržiavajú obvyklé normy prevencie nehôd a vyššie uvedené pokyny.



Riešenie tradičných problémov s pečením

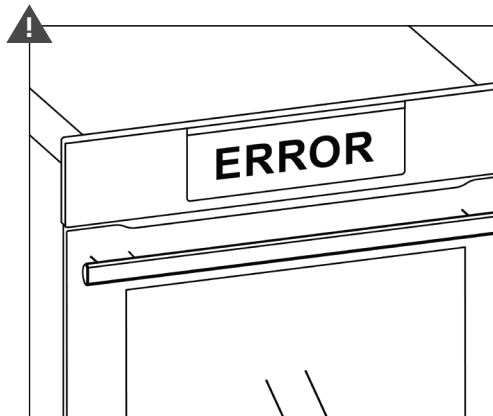
K zlým výsledkom môže dôjsť pri pečení alebo konvekčnom pečení z mnohých iných dôvodov, nielen z dôvodu nesprávneho fungovania rúry. Príčiny najčastejších problémov nájdete v nasledujúcej tabuľke. Keďže veľkosť, tvar a materiál

pekáčov priamo ovplyvňujú výsledky pečenia, najlepším riešením môže byť nahradenie starých pekáčov, ktoré vekom a použitím stmavli a skrútili sa.

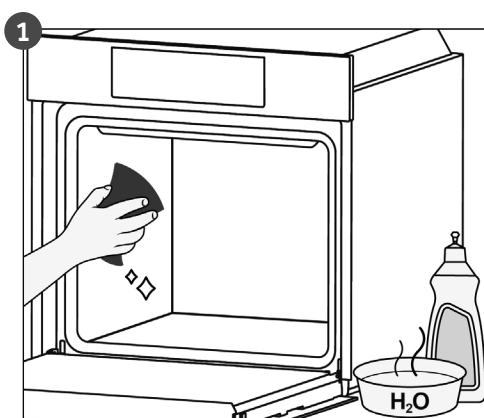
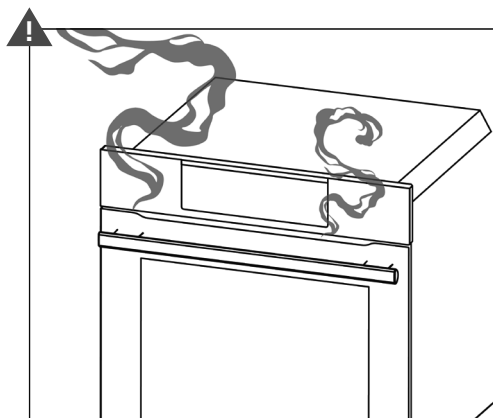
PROBLÉM S PEČENÍM	PRÍČINA
Jedlo dopečené nerovnomerne	<ul style="list-style-type: none">• Rúra nie je predhriata• Hliniková fólia na stojane rúry alebo na dne rúry• Nádobka na pečenie je príliš veľká pre daný recept• Panvice sa navzájom dotýkajú alebo sa dotýkajú steny rúry
Jedlo príliš upečené na spodku	<ul style="list-style-type: none">• Rúra nie je predhriata• Používanie sklenených, matných alebo tmavých kovových hrncov• Nesprávna poloha stojana• Panvice sa navzájom dotýkajú alebo sa dotýkajú steny rúry
Jedlo je suché alebo sa príliš scvrklo	<ul style="list-style-type: none">• Teplota pece je príliš nízka• Rúra nie je predhriata• Dvierka rúry sa často otvárajú• Pevne utesnené hlinikovou fóliou• Veľkosť panvice je príliš malá
Jedlo sa pečie alebo praží príliš pomaly.	<ul style="list-style-type: none">• Teplota pece je príliš nízka• Rúra nie je predhriata• Dvierka rúry sa často otvárajú• Pevne utesnené hlinikovou fóliou• Veľkosť panvice je príliš malá
Koláče na spodku nie sú upečené alebo majú podmáčanú kôrku	<ul style="list-style-type: none">• Doba pečenia nie je dostatočne dlhá• Použitie lesklých ocelových panvic• Nesprávna poloha stojana• Príliš nízka teplota rúry
Koláče sú bledé, ploché a vo vnútri môžu byť nedopečené	<ul style="list-style-type: none">• Teplota pece je príliš nízka• Nesprávny čas pečenia• Koláč ste otestovali príliš skoro• Dvierka rúry sa otvárali príliš často• Veľkosť panvice môže byť príliš veľká
Koláče sú vysoké v strede a prasknuté na vrchu.	<ul style="list-style-type: none">• Príliš vysoká teplota pečenia• Čas pečenia je príliš dlhý• Panvice sa navzájom dotýkajú alebo sa dotýkajú steny rúry• Nesprávna poloha stojana• Veľkosť panvice je príliš malá
Okraje koláča sú príliš spálené	<ul style="list-style-type: none">• Príliš vysoká teplota rúry• Okraje kôrky sú príliš tenké

Riešenie problémov

CHYBA



DYM



Candy Hoover Group srl
Via Comolli, 16
20861 Brugherio (MB)
Wtochy



HOOVER