

BRIMAG

מותגים מבית טוב



הוראות הפעלה
לשואב אבק

GENERATION FUTURE

SONIX

TSX2110-012



נא לשמור לשימוש עתידי

חברת ברימאג בע"מ מודה לכם שבחרתם בשואב אבק זה! כדי להפיק את מירב התועלת מהמוצר, אנא קראו בעיון את הוראות ההפעלה שבחוברת זו ושימרו עליה בהישג יד לשימוש עתידי. הקפידו להשתמש במוצר אך ורק בהתאם להוראות הבטיחות. לרשותכם עומד מרכז שירות הלקוחות של חברת ברימאג בע"מ:

טלפון 1-700-700-909

4 הוראות בטיחות

6 חלקים

8 איורים

12 תפעול

13 נקיון

15 תקלות נפוצות



סכנה - מתח גבוה!

יש לבדוק מדי פעם את תקינות כבל החשמל.
אין להשתמש במכשיר במקרה שכבל החשמל ניזוק.
תיקון או החלפת כבל החשמל יבוצע אך ורק במעבדת
שרות מוסמכת.

אזהרות כלליות

- ◀ יש לקרוא את כל הוראות הבטיחות לפני הפעלת המכשיר ולשמור עליהן לשימוש עתידי.
- ◀ יש לקרוא בעיון את המידע הרשום על התווית/המדבקה שעל המכשיר לפני הפעלתו ולהקפיד למלא אחר כל האזהרות המופיעות על המכשיר ובהוראות הבטיחות.
- ◀ מכשיר זה נועד לשימוש ביתי בלבד ואינו מיועד לשימוש על ידי אנשים (כולל ילדים) מוגבלים גופנית או נפשית או חסרי ניסיון או ידע מתאים, אלא תחת פיקוח.
- ◀ אין להשתמש בשואב בסביבה רטובה או מחוץ לבית. יש להבטיח שלא יחדרו נוזלים לשואב דרך פתחי האוורור.
- ◀ יש להשתמש אך ורק באביזרים משלימים שסופקו ע"י היצרן או אושרו על ידו. כמו כן עליהם לעמוד בכל תקן שנקבע עבורם.
- ◀ אין להשתמש בשואב ללא מסננים או כל חלק אחר שאמור להיות בו.
- ◀ אין להשתמש בשואב כאשר מיכל האבק שלו מלא מעבר לסימון המקסימום.
- ◀ היזהרו משאיבת עצמים חדים או לוחטים (כמו בדלי סיגריות).
- ◀ היזהרו משאיבת חומרים דליקים.
- ◀ הזהרו שלא לבוא במגע עם השואב באופן שבגדים או חלקי גוף (שיער, אצבעות, וכו') יסתבכו במברשות או בגלגלים.
- ◀ יש להגן על המכשיר מפני פגיעה פיסית ואין לכסות אותו באופן שימנע איוורור נאות לפליטת חום.
- ◀ בעת ניקוי מדרגות, אל תציבו את המכשיר מעליכם.
- ◀ תופעות של "חשמל סטטי" הן טבעיות ואינן צריכות להדאיג אתכם.
- ◀ אין לפתוח או לפרק את המכשיר מעבר למתואר בהוראות הפעלה. במקרה של תקלה יש להביאו לתחנת שרות מוסמכת.
- ◀ נקו את המכשיר במטלית רכה ויבשה למעט חומרי ניקוי ייעודיים שאושרו לשימוש ע"י היצרן.
- ◀ יש לנתק את המכשיר ממקור המתח לפני כל טיפול ניקוי ותחזוקה.

◀ חובה לפנות לשרות במקרים הבאים:

- פגיעה בכבל החשמל או בתקע שלו.
- שבר בגוף המכשיר.
- חדירת עצמים או נוזלים לתוך המכשיר.

חיבור לחשמל


◀ וודאו שמתח החשמל המגיע לשקע שבקיר הוא 230V 50Hz עם הארקה הגנה. השקע צריך לתמוך בהספק החשמל המקסימלי של מכשיר זה כמצוין על גבי התווית המצורפת. אם התקע אינו מתאים לשקע החשמל, יש לבצע את ההתאמות הנדרשות ע"י חשמלאי מוסמך. מומלץ שלא להשתמש במפצל חשמל ואם משתמשים בכבל מאריך יש לוודא שהוא תומך בהספק החשמל המקסימלי של מכשיר זה.

◀ יש לאפשר גישה נוחה לחיבור וניתוק פתיל הזינה (כבל החשמל) של המכשיר מרשת החשמל. אין לחבר או לנתק את המכשיר משקע חשמל בידיים רטובות או עם רגליים יחפות. הקפידו על ניתוקו במשיכת תקע החשמל עצמו ולא במשיכת הכבל.

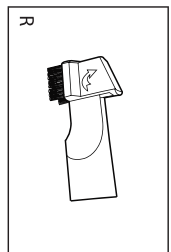
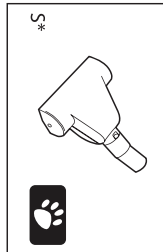
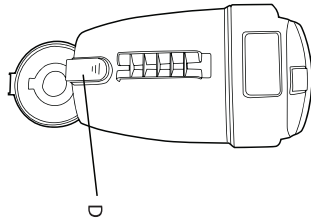
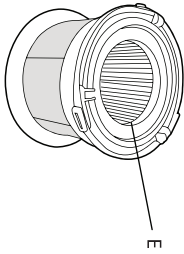
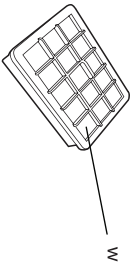
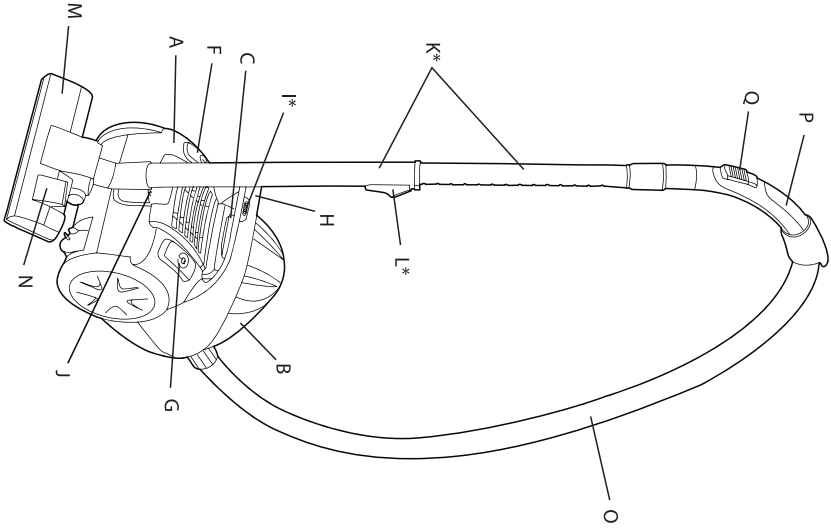
◀ יש להקפיד שפתיל הזינה (כבל החשמל) לא ייחשף לטמפרטורה גבוהה מדי או לרטיבות ולא יהווה מכשול בדרך. אסור לכופף אותו או למתוח אותו!

◀ אם פתיל הזינה (כבל החשמל) ניזוק, יש להחליפו על ידי היצרן, סוכן השירות שלו או אדם מוסמך אחר, כדי למנוע סכנת שריפה או התחשמלות.

פינוי

מכשיר זה בנוי מחומרים הניתנים לשימוש חוזר. הסימן  המוטבע על המוצר או על המסמכים הנלווים מצוין, בהתאם לתקנות האיחוד האירופי EC/2002/96 לסילוק ופינוי ציוד חשמלי ואלקטרוני משומש (WEEE), שאין להתייחס למוצר כאל אשפה ביתית רגילה, אלא יש לפנותו למרכז איסוף המתאים למחזור ציוד חשמלי ואלקטרוני. למידע נוסף, התקשרו לרשות המקומית במקום מגוריכם או למשרד להגנת הסביבה. לפני השלכת המכשיר, חתכו את כבל החשמל כך שלא ניתן יהיה לחבר אותו לרשת החשמל.

1



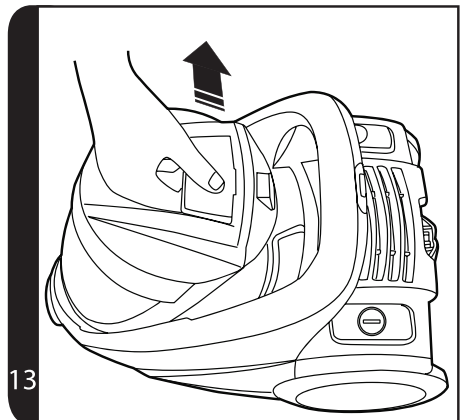
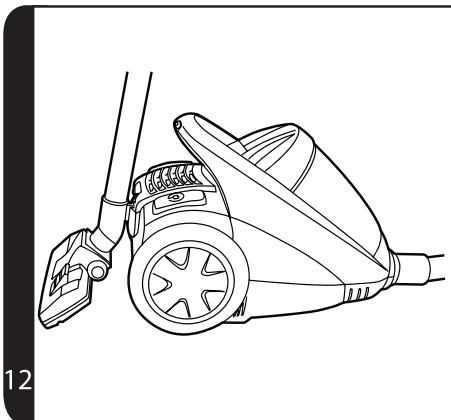
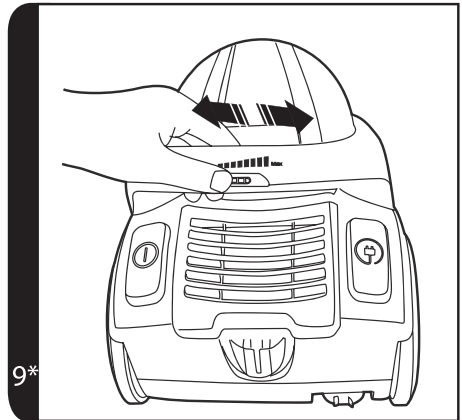
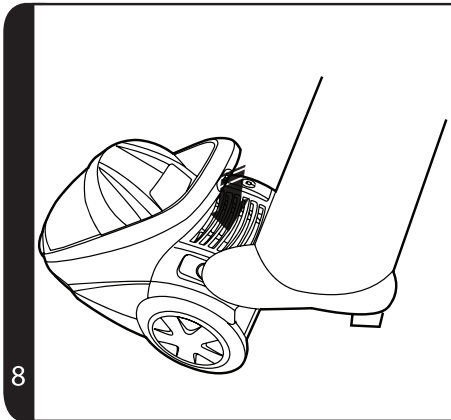
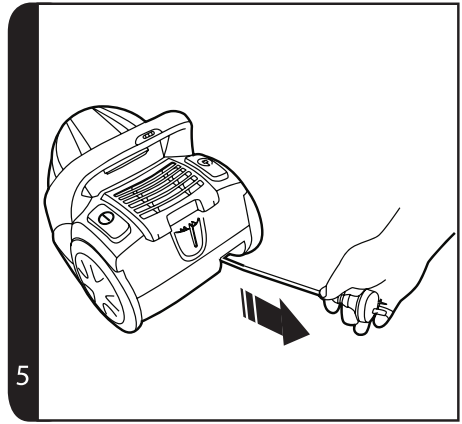
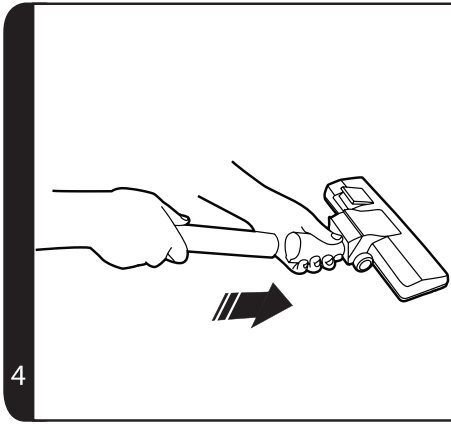
P	ידיית הצינור
Q	יִסְתֵּי שֵׁאִיבֵה
R	אביזר "שניים באחד". הסירו את האביזר מגב השואב (איור 12) וחברו אותו לקצה הידיית (איור 12). לניקוי פינות, רצפות ופרקטים השתמשו בו כמות שהוא. לשאיבת אבק מעצמים כמו ספרים, תמונות ומקלדות, דחפו את הכפתור שעל הכלי כדי להגיע למברשות.
S	אביזר לניקוי שיער בעלי חיים*
W	מסנן פליטה

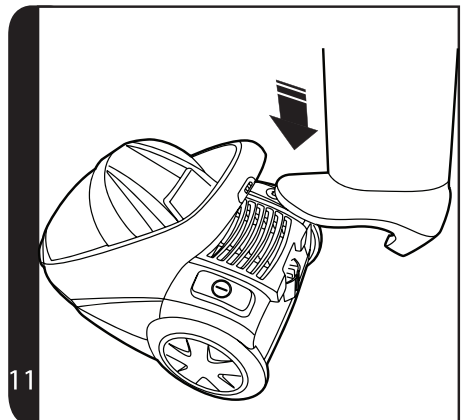
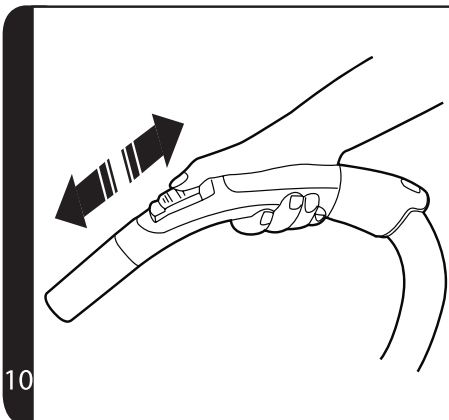
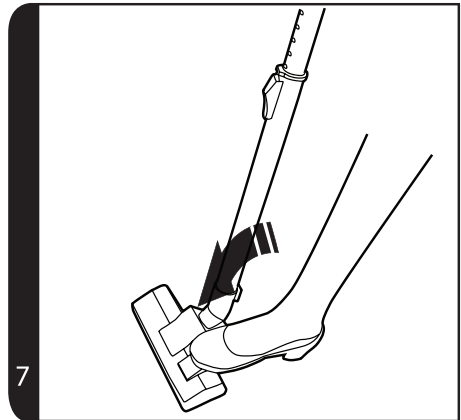
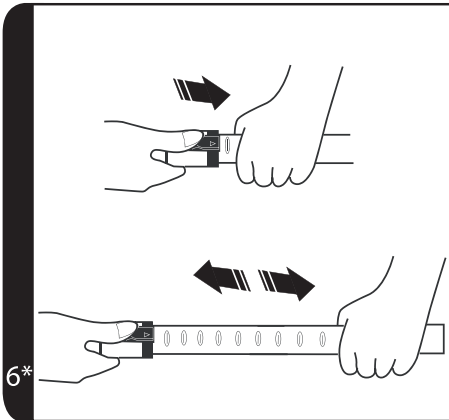
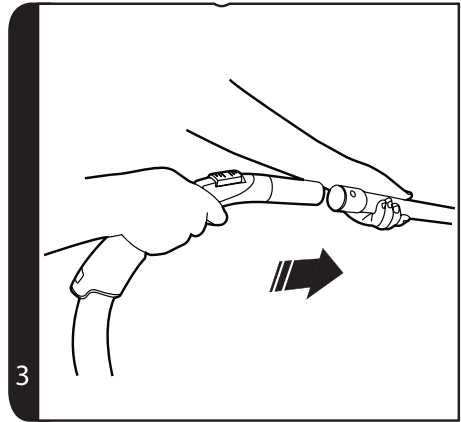
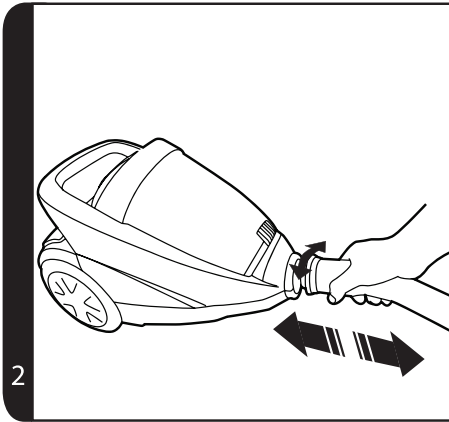
A	גוף השואב
B	מיכל אבק
C	תפס שחרור מיכל האבק
D	כפתור פתיחת מכסה מיכל האבק
E	מסנן כניסה
F	כפתור הדלקה וכיבוי
G	כפתור החזרת כבל
H	ידיית נשיאה
I	בורר עוצמה*
J	מתלה חנייה
K	צינור טלסקופי*
L	מתאם הארכה*
M	אביזר לרצפות ושטיחים
N	בורר סוג רצפה
O	צינור

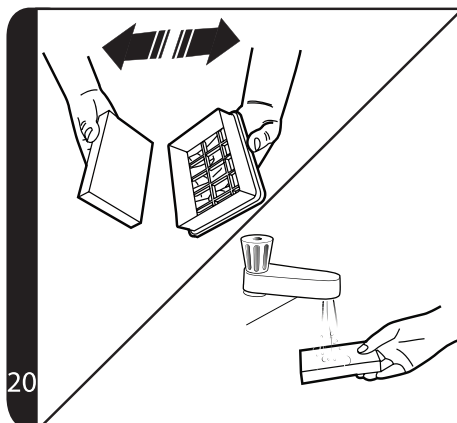
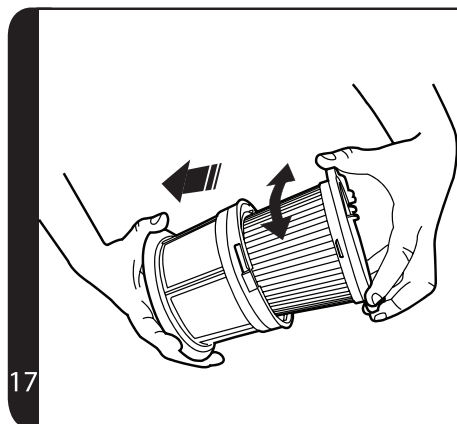
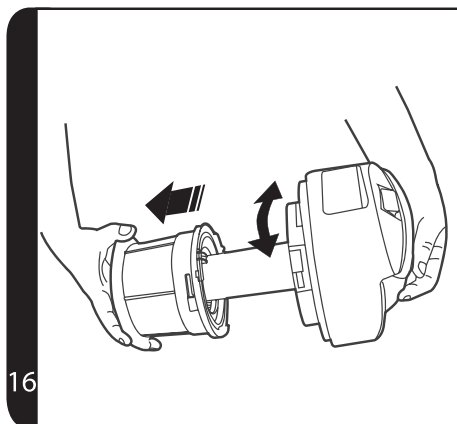
הערות

* מסופק רק בחלק מהדגמים

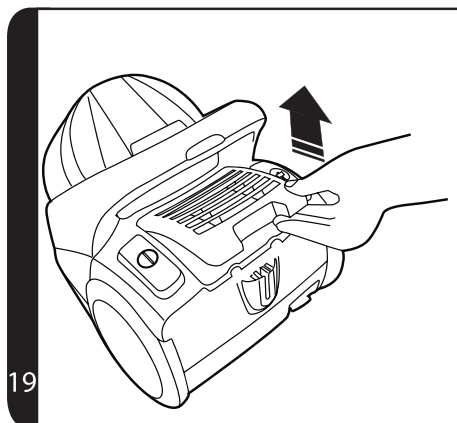
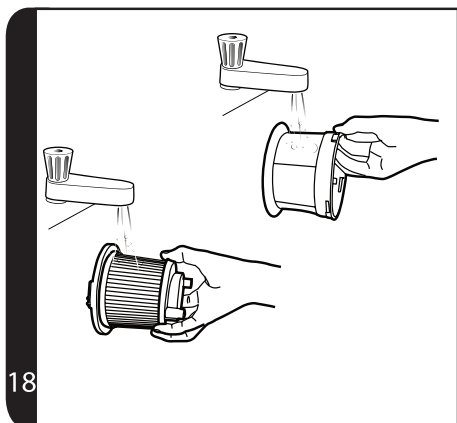
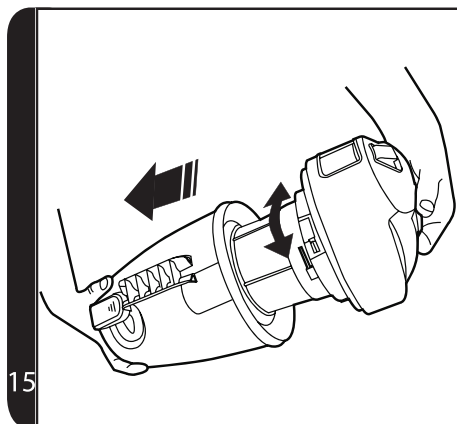
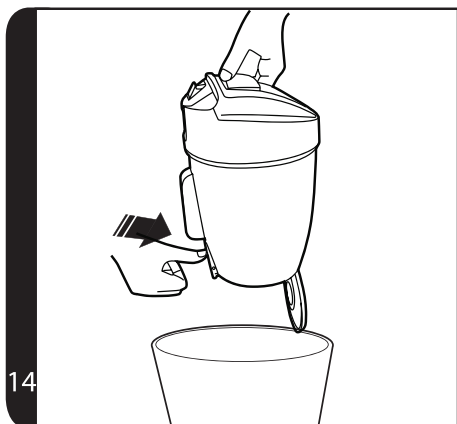
- שימו לב שלא להשתמש באביזרי הטורבו לניקוי שטיחים או פרוות עם סיבים/שערות באורך גדול יותר מ-15 ס"מ.
- שימו לב שלא להשאיר את האביזר עומד במקום אחד כל עוד המברשות מסתובבות.







* האיורים המסומנים בכוכבית רלבנטיים רק רק לחלק מהדגמים.



תפעול

1. משכו החוצה את כבל החשמל וחברו את התקע לשקע החשמל. הקפידו שלא למשוך את הכבל מעבר לסימון האדום! (5).
2. כווננו את המוט הטלסקופי לגובה הרצוי בעזרת מתאם ההארכה (6).
3. לשאיבת רצפה בחרו את סוג הרצפה (7). בשאיבת רצפה קשה המברשות מורחקות.
4. הפעילו את השואב בלחיצה על כפתור ההדלקה (8).
5. כווננו את עוצמת הפעולה באמצעות בורר העוצמה שעל ידיית הנשיאה (9).
6. וסתו את עוצמת השאיבה באמצעות וסת השאיבה (10).
7. כבו את השואב בלחיצה על כפתור ההדלקה, נתקו מהחשמל ולחצו על כפתור החזרת הכבל (11).
8. לאכסון השואב, הקטינו את המוט הטלסקופי והחנו את הצינור (12).

ריקון מכל האבק

כאשר מיכל האבק מתמלא, שחררו אותו ממקומו בהרמת תפס השחרור (13) והריקו אותו תוך לחיצה על כפתור פתיחת המכסה (14).

ניקוי המסננים

- מומלץ לשטוף את המסננים הרחיצים במי ברז לאחר כחמשה ריקונים של מיכל האבק.
- מסננים מלוכלכים עלולים להשפיע על יעילות השאיבה, לחסום את זרימת האוויר ולגרום לאי ספיקת מנוע!
- במידה והמסנן לא יהיה יבש לחלוטין! יגרם נזק בלתי הפיך למסנן ולשואב ונזק זה לא יכלל במסגרת האחריות!

ניקוי מסנן כניסה

1. שחררו את מיכל האבק ממקומו בהרמת תפס השחרור (13) ופתחו את בית מסנן הכניסה (15).
2. שחררו בסיבוב את מסנן הכניסה (16) והפרידו את הרשת מהמסנן (17).
3. נערו ושטפו אותם במי ברז (18).
4. ייבשו ייבוש מלא לפני שימוש חוזר (21). במידה והמסנן לא יהיה יבש לחלוטין! יגרם נזק בלתי הפיך למסנן ולשואב ונזק זה לא יכלל במסגרת האחריות!
5. הרכיבו חזרה בסדר פעולות הפוך לסדר שפרקתם.

ניקוי מסנן פליטה

1. פתחו את בית מסנן היציאה שבגב השואב (19).
2. הוציאו את מסנן הקצף האפור ושטפו אותו במי ברז (20).
3. ייבשו ייבוש מלא לפני שימוש חוזר (21). במידה והמסנן לא יהיה יבש לחלוטין! יגרם נזק בלתי הפיך למסנן ולשואב ונזק זה לא יכלל במסגרת האחריות!
4. הרכיבו חזרה בסדר פעולות הפוך לסדר שפרקתם.

פתרונות אפשריים	הבעיה
<ul style="list-style-type: none"> • בדקו חיבור לחשמל. חברו לשקע החשמל מכשיר אחר לראות אם הוא תקין. 	השואב לא נדלק
<ul style="list-style-type: none"> • חלק מהדגמים מוגנים ע"י כיבוי אוטומטי במקרה של חימום יתר עקב עומס. המתינו כחצי שעה להתקררות. 	השואב כבה מעצמו
<ul style="list-style-type: none"> • בדקו שמכל איסוף האבק לא מלא מדי. • בדקו שהמסננים אינם "סתומים" באבק. • בדקו חסימות בצינורות ובחיבורים. העזרו במקל דק. • בדקו שכל החלקים "יושבים טוב" במקומם וכל המכסים סגורים היטב. 	השאיבה חלשה
<ul style="list-style-type: none"> • כווננו מחדש את בורר ההתאמה לגובה המתאים. • בדקו שהמברשות מסתובבות כשורה. 	נותר לכלוך/אבק



GENERATION FUTURE

BRIMAG

מותגים מבית טוב

כתובתנו: השקמה 19, אזור, 58001
דוא"ל: brimag@digital-age.co.il
אתר החברה: www.brimag.co.il

48005955/01