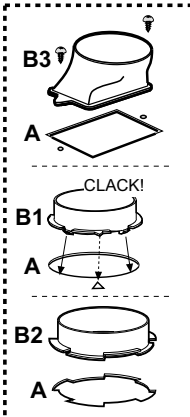
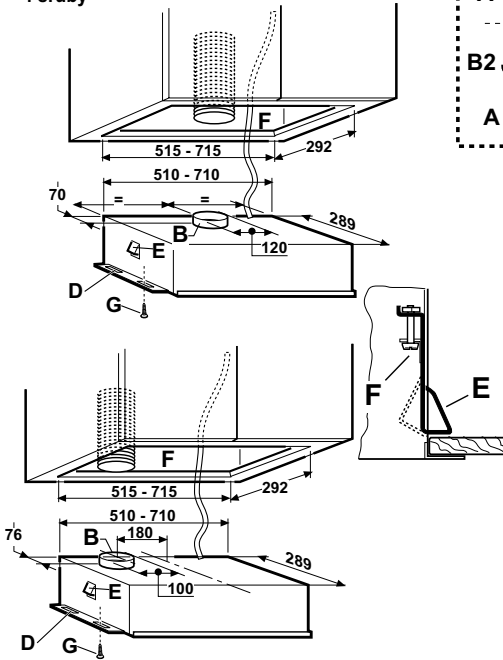
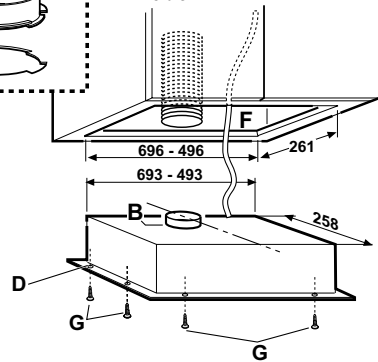


- (E)** Montaje y modo de empleo
- (P)** Instruções para montagem e utilização
- (F)** Prescriptions de montage et mode d'emploi
- (GB)** Instruction on mounting and use
- (D)** Montage- und Gebrauchsanweisung
- (NL)** Montagevoorschriften en gebruiksaanwijzing
- (RU)** ИНСТРУКЦИИ ПО УСТАНОВКЕ И ПОЛЬЗОВАНИЮ
- (I)** Istruzioni di montaggio e d'uso
- (PL)** Návod na použití digestoře

Campana con resorte lateral de prefijación + 4 tornillos
 Coifa com mola lateral de prefixação + 4 parafusos
 Hotteéquipée de ressorts latéraux de prefijación + 4 vis
 Cooker hood with lateral clasp + 4 screws
 Küchenhaube mit seitlicher Klemme + 4 Schrauben
 Afzuigkap met voor-bevestiging zijveer + 4 schroeven
 Вытяжка с боковой пружиной для фиксации + 4 винта
 Сappa con molla laterale di prefissaggio + 4 viti
 Okap wyposażony w sprężynę mocującą boczną + 4 śruby

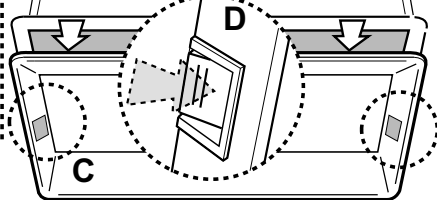


Campana con 8 tornillos de fijación
 Coifa com 8 parafusos de fixação
 Hotte équipée de 8 vis de fixation
 Cooker hood with 8 fixing screws
 Küchenhaube mit 8 Schrauben zur Befestigung
 Afzuigkap met 8 bevestiging schroeven
 Вытяжка с 8-и винтами для фиксации
 Сappa con 8 viti di fissaggio
 Okap wyposażony w 8 śrub mocujących

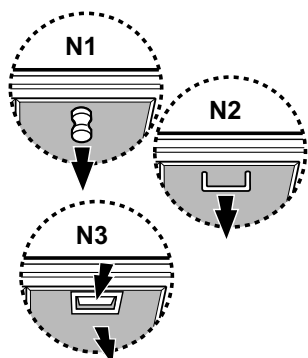
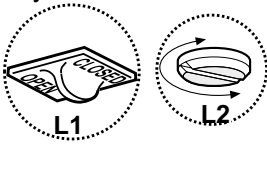
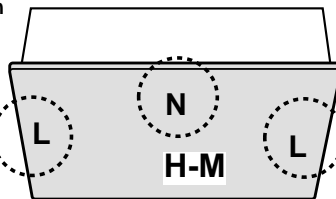


Desenganche del marco
 Desengate moldura
 Loquets de panneau
 Frame release
 Entfernen des Rahmens

Loskoppeling lijst
 Съемка рамки
 Sgancio Cornice
 Przycisk do usuwania obudowy

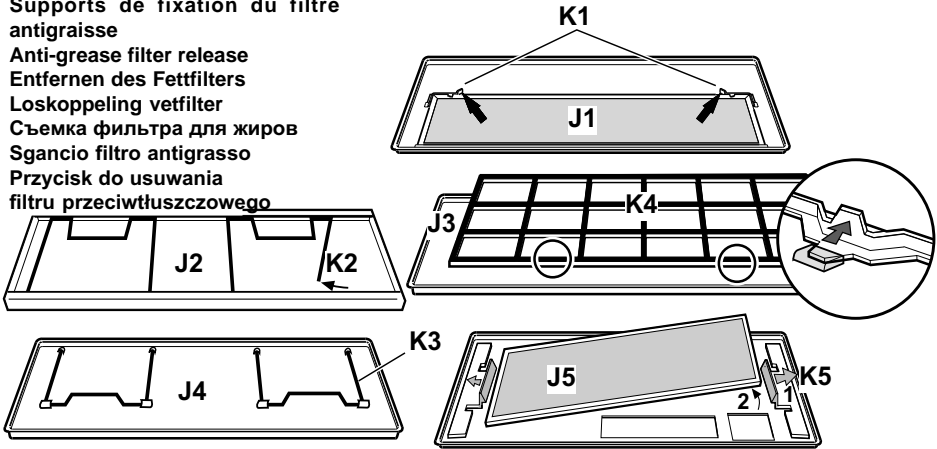


Desenganche parrilla de aspiración
 Desengate grelha de aspiração
 Taquets de la grille d'aspiration
 Suction grill release
 Entfernen des Ansauggitters
 Loskoppeling zuigrooster
 Съемка вытяжной решетки
 Sgancio griglia di aspirazione
 Przycisk do usuwania siatki

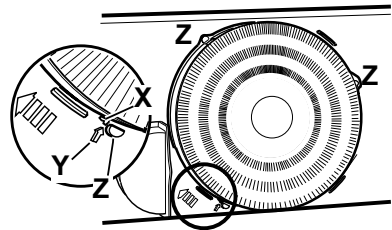
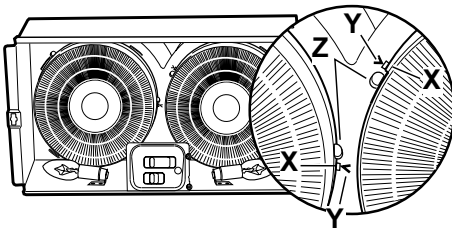
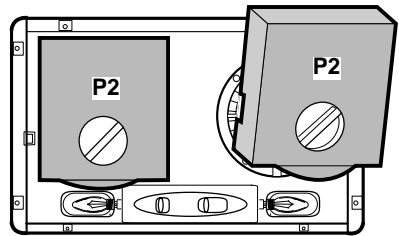
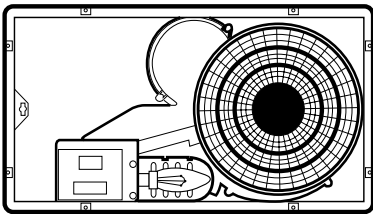
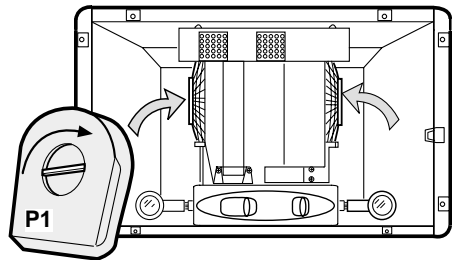


Desenganche del filtro antigrasa
 Desengate filtro anti-gorduras
 Supports de fixation du filtre
 antigraisse

Anti-grease filter release
 Entfernen des Fettfilters
 Loskoppeling vetfilter
 Съемка фильтра для жиров
 Sgancio filtro antigrasso
 Przycisk do usuwania
 filtru przeciwtłuszczowego



Desenganche del filtro carbón
 Desengate filtro carvão ativado
 Dispositif de fixation du filtre aux charbons
 Carbon filter release
 Entfernen des Kohlefilters
 Loskoppeling koolstofffilter
 Съемка угольного фильтра
 Sgancio filtro carbone
 Przycisk do usuwania filtru węglowego



Consulte también los dibujos de las primeras páginas con las referencias alfabéticas del texto explicativo.

Aténgase estrictamente a las instrucciones del presente manual.

UTILIZACIÓN: La campana está proveída de una salida de aire superior **A** con anillo de conexión **B**, sobre el anillo viene montado un tubo de descarga (hay que adquirirlo) para la expulsión de los humos hacia el exterior (**Versión aspirante**).

En el caso que no sea posible descargar los humos y los vapores de la cocción hacia el exterior, se puede utilizar la campana en **Versión filtrante** montando un filtro a carbón, sobre el anillo de conexión **B** va montado un tubo de descarga para la expulsión de los humos hacia el techo-cielo raso del pénsil.

Los modelos sin motor de aspiración funcionan solo en la versión aspirante y tienen que ser conectados a una unidad periférica de aspiración (no proveída).

INSTALACIÓN: La campana tiene que tener una distancia mínima desde el tablero de cocción de 65cm en caso de cocinas eléctricas y de 75cm en caso de cocinas a gas o mixtas. Este aparato está destinado a ser empotrado en un mueble o en otro soporte.

Para la fijación de la campana proceder según las siguientes indicaciones:

Hacer una abertura en el fondo del pénsil para poder insertar la campana, hacer un agujero en el cielo raso-techo del pénsil para el paso del tubo de descarga, conectar la campana a un tubo que venga desde el exterior, predisponer la conexión eléctrica, quitar la parrilla o el filtro antigrasa, cuando esté previsto quitar el marco **C** presionando los dos botones de desenganche **D** (según el modelo que usted posea, el botón para desenganchar **D** puede estar en el exterior o en el interior de la campana por debajo del filtro antigrasa/ rejilla)

, insertar la campana en la abertura (si está previsto luego de haber insertado la campana en la abertura, ajustar los resortes laterales de prefijación **E** enroscando los tornillos de ajuste **F**), luego para concluir, fijar la campana al pénsil con todos los tornillos para madera **G** dados en dotación. Montar el marco **C** (si previsto), y la parrilla de aspiración **H**.

Conexión eléctrica: La corriente de la red debe corresponder a la corriente señalada en la etiqueta de las características situada en el interior de la campana. Si contiene un enchufe conecte la campana a una toma de corriente conforme a las normas vigentes situada en una zona accesible. Si contiene un enchufe(conexión directa a la red, aplique un interruptor bipolar a norma con una distancia de los contactos en abertura no inferior a 3 mm (accesible).

Advertencias: No use nunca la campana sin haber montado correctamente la rejilla. El aire aspirado no debe ser canalizado en un conducto usado para la descarga de humos de aparatos alimentados con energía que no sea eléctrica. Hay que realizar anteriormente una adecuada aireación del local cuando se usen al mismo tiempo la campana y los aparatos alimentados con otra energía que no sea eléctrica. Está rigurosamente prohibido cocinar alimentos a la llama debajo de la campana. El empleo de la llama libre daña los filtros y puede provocar incendios, por lo tanto debe evitarse en cualquier caso. Cuando se frien los alimentos se debe tener cuidado de que el aceite no se caliente en exceso y se incendie. Para las medidas técnicas y de seguridad que haya que adoptar para la descarga de los humos aténgase rigurosamente a lo que diga el reglamento de las autoridades locales competentes.

FUNCIONAMIENTO

El panel de control está dotado de un interruptor para la selección de las potencias de aspiración y para el encendido y el apagado de la iluminación del tablero de trabajo.

Este está situado a lado de la parrilla de aspiración **H**.

Usar la potencia de aspiración mayor en caso de particular concentración de vapores de cocina.

Aconsejamos encender el aspirador 5 minutos antes de iniciar a cocinar y de dejarla en funcionamiento hasta que se termine la cocción por otros 15 minutos aproximadamente.

Mantenimiento:

Antes de cualquier trabajo de mantenimiento desconectar la campana de la corriente.

FILTRO ANTIGRASA Si está situado al interno de una parrilla de soporte, puede ser uno de los siguientes tipos:

El filtro de papel debe ser sustituido una vez al mes o antes, si de color en el lado superior, cuando la coloración salga de los agujeros de la parrilla.

El filtro esponja tiene que ser lavado con agua caliente enjabonada una vez al mes y sustituido cada 5/6 lavadas.

El filtro metálico debe ser limpiado una vez al mes, con detergentes no agresivos, manualmente o sino en el lavavajillas a bajas temperaturas y a ciclo breve.

Para acceder al filtro grasas **J** abrir la parrilla de aspiración **H** a través de los ganchos **L** y librando de los sujetadores **K**.

Algunos modelos están dotados de **filtro metálico M sin parrilla de soporte**, estos van lavados como antes descrito y removidos de la sede empujando las manillas **N** hacia abajo.

FILTRO AL CARBÓN (SOLO PARA LA VERSIÓN FILTRANTE)

El filtro al carbón activo no es ni lavable ni regenerable. Guarda los malos olores derivados de la cocción. Va montado al interior de la campana a cobertura de la parrilla que protege el motor, va cambiado cada 4 meses - puede ser uno de los siguientes tipos:

Rectangular: poner en posición el filtro **P** cubriendo la parrilla que protege el motor y girar la manupla en sentido horario hasta que se bloquee, para el desmontaje proceder en sentido inverso.

Circular- Incastro a bayoneta posicionar el filtro al centro (en algunos casos utilizar los ganchos **Z** para centrar el filtro) para cubrir la parrilla que porteje el motor teniendo cuidado que la referencia **X** sobre el filtro a carbón corresponda con la referencia **Y** sobre el encanalador, girar luego en sentido horario; para el desmontaje proceder en sentido inverso.

Limpieza: La campana debe ser limpiada con frecuencia tanto externamente como internamente. Para limpiarla use un paño empapado de detergentes líquidos neutros. Evite el uso de productos que contengan abrasivos.

Si no se respetan las normas de limpieza de la campana y del cambio y limpieza de los filtros puede haber riesgo de incendio.

Sustitución lámparas: Quitar la parrilla de soporte del filtro antigrasa o el filtro antigrasa para acceder a la sede lámparas. Quitar la lámpara dañada y sustituirla con la lámpara ovalada incandescente max 40W E14. En el caso de modelo con lámparas alógenas, estas tienen que ser sustituidas con lámparas alógenas de 20W (GU 5.3 - O50mm).

Se declara cada responsabilidad por eventuales inconvenientes, daños o incendios provocados al aparato originados por la inobservancia de las instrucciones colocadas en este manual.

Consultar também os desenhos nas primeiras páginas com as referências alfabéticas indicadas no texto explicativo.

Ater-se especificamente às instruções indicadas neste manual

Utilização: A coifa é completa de uma saída superior de ar **A** com anel de conexão **B**; no anel é montado um tubo de descarga (a ser adquirido) para a expulsão dos fumos para o externo(**Versão Aspirante**).

No caso em que não seja possível descarregar os fumos e vapores do cozimento para o externo, pode-se utilizar a coifa em **versão filtrante** montando um filtro de carvão ativado; no anel de conexão **B** monta-se um tubo de descarga para a expulsão dos fumos na parte superior do móvel pênsil.

Os modelos sem motor de aspiração funcionam apenas na versão aspirante e devem ser conectados a uma unidade periférica de aspiração (não fornecida).

Instalação: A coifa deve ter uma distância mínima do plano de cozimento de 65 cm no caso de fogões elétricos e de 75 cm no caso de fogões a gás ou mistos. Este aparelho destina-se a ser encaixado em um móvel ou outro suporte.

Para a fixação da coifa proceder como segue:

Executar uma abertura no fundo do móvel pênsil para introduzir a coifa, executar um furo na parte superior do móvel pênsil para a passagem do tubo de descarga, conectar a coifa a um tubo proveniente do externo, predispor a conexão elétrica, tirar a grelha ou o filtro anti-gorduras, quando prevista tirar a moldura **C** pressionando os dois botões de desengate **D** (com base no modelo possuído, a tecla de desengate **D** pode se encontrar na parte externa ou interna da coifa sob o filtro gorduras/grelha), inserir a coifa na abertura (se previsto, após ter inserido a coifa na abertura, apertar as molas laterais de prefixação **E** parafusando os parafusos de aperto **F**), enfim, fixar a coifa ao móvel pênsil com todos os parafusos para madeira **G** fornecidas em dotação. Remontar a moldura **C** (se prevista), e a grelha de aspiração **H**.

Conexão elétrica: A tensão de rede deve corresponder à tensão indicada na etiqueta de características situada na parte interna da coifa. Se completo de plug conectar a coifa a uma tomada, conforme as normas vigentes, posta em zona acessível.

Se não completo de plug (conexão direta à rede) aplicar um interruptor bipolar conforme normas com uma distância entre contactos em abertura não inferior a 3mm (acessível).

Advertências: Nunca utilizar a coifa sem a grelha corretamente montada! O ar aspirado não deve ser transportado em um duto usado para a descarga de fumos de aparelhos alimentados por energia que não seja elétrica. Deve ser sempre prevista uma aeração do local quando uma coifa e aparelhos alimentados com energia diferente da elétrica são usados contemporaneamente. É severamente proibido cozinhar alimentos diretamente na chama sob a coifa. O emprego da chama livre é danoso aos filtros e pode ocasionar incêndios, portanto deve ser sempre evitado. A fritura deve ser feita sob controle de maneira a evitar que o óleo superaquecido se incendeie. Para as medidas técnicas e de segurança a serem adotadas para a descarga dos fumos ater-se a quanto previsto pelos regulamentos das autoridades competentes locais.

Funcionamento: O painel de controle é dotado de um interruptor para a seleção das potências de aspiração e para a acensão e desligamento da iluminação do plano de trabalho. Este situa-se ao lado da grelha de aspiração **H**. Usar a potência de aspiração maior em caso de particular

concentração de vapores de cozimento. Aconselhamos ligar a aspiração 5 minutos antes de iniciar o cozimento e deixá-la em funcionamento após o término da cocção por mais 15 minutos aproximadamente.

Manutenção

Antes de qualquer trabalho de manutenção desconectar a coifa da rede elétrica.

Filtro anti-gorduras -

Se estiver situado no interior de uma grelha de suporte, pode ser de um dos seguintes tipos:

O filtro de papel deve ser substituído uma vez por mes ou antes; sendo colorido na parte superior, substituí-lo quando a cor aparecer pelos furos da grelha.

O filtro esponja deve ser lavado com água quente e sabão, uma vez por mes e substituído a cada 5/6 lavagens.

O filtro metálico deve ser limpo uma vez por mes, com detergentes não agressivos, manualmente ou mesmo na máquina de lavar louças a baixas temperaturas e em ciclo breve.

Para ter acesso ao filtro anti-gorduras **J** abrir a grelha de aspiração **H** por meio dos engates **L** e liberá-lo dos stops **K**.

Alguns modelos são completos de **filtro metálico M sem grelha suporte**, estes devem ser lavados como descrito acima e removidos de sua sede empurrando-se as maçanetas **N** para baixo.

Filtro de carvão ativado (apenas para a versão filtrante)

O filtro de carvão ativado não é nem lavável nem regenerável. *Capta os odores desagradáveis derivantes do cozimento.* Deve ser montado no interior da coifa como cobertura da grelha protetora do motor e deve ser substituído a cada 4 meses – pode ser de um dos seguintes tipos:

Retangular: posicionar o filtro **P** como cobertura da grelha protetora do motor e girar a manopla em sentido horário até que esta se bloqueie; para a desmontagem proceder de modo inverso.

Circular-Encaixe a baioneta posicionar o filtro no centro (em alguns casos utilizar os ganchos **Z** para a centragem do filtro) como cobertura da grelha protetora do motor, tendo o cuidado que a referência **X** no filtro de carvão ativado corresponda com a referência **Y** no duto e, em seguida, girar em sentido horário; para a desmontagem proceder de maneira inversa.

Limpeza: A coifa deve ser limpa frequentemente, interna e externamente. Para a limpeza utilizar um pano umedecido em detergentes líquidos neutros. Evitar o uso de produtos que contenham substâncias abrasivas.

A inobservância das normas de limpeza da coifa e da substituição e limpeza dos filtros comporta riscos de incêndio.

Substituição das lâmpadas: Tirar a grelha de suporte do filtro anti-gorduras e o filtro anti-gorduras para ter acesso ao vão lâmpadas. Tirar a lâmpada danificada e substituí-la com uma lâmpada oval de potência máxima de 40W E14. No caso de modelo com lâmpadas halógenas, estas devem ser substituídas com lâmpadas halógenas de 20W (GU5.3 - Ø50mm).

Consulter les dessins de la première page avec les références alphabétiques que l'on retrouvera dans le texte explicatif.

Suivre strictement les instructions de cette notice.

Utilisation: La hotte comporte une sortie d'air supérieure A et un anneau de raccord B, c'est sur cet anneau qu'il faut monter le tuyau d'évacuation (à acheter) des fumées vers l'extérieur (Version Aspirante).

Dans le cas où il est impossible d'expulser les fumées et vapeurs de cuisson vers l'extérieur, vous pouvez utiliser la hotte en version filtrante en montant un filtre aux charbons. Dans ce cas, vous devez monter sur l'anneau de raccord B un tuyau d'évacuation entraînant les fumées vers l'extérieur.

Les modèles sans moteur d'aspiration fonctionnent uniquement en version aspirante et doivent être raccordés à une unité d'aspiration périphérique (non fournie).

Installation: La hotte doit être installée à une distance minimum du plan de cuisson de 65 cm s'il s'agit d'un plan de cuisson électrique et de 75 cm s'il s'agit d'un plan de cuisson à gaz ou mixte. Cet appareil est destiné à être encadré dans un meuble ou dans un autre support.

Pour fixer la hotte, suivre les indications suivantes:

Faire une ouverture sur le fond du meuble de façon à pouvoir encastrer la hotte, percer le haut du meuble afin de permettre le passage du tuyau d'évacuation, raccorder la hotte à un tube provenant de l'extérieur, préparer les branchements électriques, retirer la grille du filtre anti graisse, quand il est fourni, retirer le cadre C en appuyant sur les taquets D (sur la base du modèle en possession, la touche de décrochage D peut se trouver à l'extérieur ou à l'intérieur de la hotte sous le filtre anti graisse/grille), insérer la hotte dans l'ouverture (si prévu, après avoir encastré la hotte dans le meuble, serrer les ressorts latéraux de préfixation E en serrant les vis de serrage F), enfin, fixer la hotte au meuble à l'aide de toutes les vis à bois G fournies. Remonter le cadre C (si prévu), et la grille d'aspiration H.

Branchement électrique: La tension du réseau doit correspondre à la tension indiquée sur l'étiquette des caractéristiques située dans la hotte. Si la hotte est fournie avec une fiche, la raccorder à une prise accessible conforme aux normes en vigueur. Si la hotte est fournie sans fiche (branchement direct sur le réseau), la raccorder à un interrupteur bipolaire normalisé ayant une distance des contacts supérieure à 3 mm (accessible).

Attention: Ne jamais utiliser la hotte sans avoir installé correctement la grille! L'air aspiré ne doit pas être expulsé dans un conduit utilisé pour l'échappement des fumées d'appareils alimentés avec une énergie autre que l'énergie électrique. Il faut prévoir une bonne aération du local lorsque l'on utilise simultanément une hotte et des appareils alimentés avec une autre énergie que l'électricité. Il est strictement défendu de faire flamber des aliments sous la hotte. Toute flamme sous la hotte peut endommager les filtres et causer un incendie. La friture doit être surveillée pour éviter que l'huile surchauffée ne s'enflamme. Pour des raisons techniques et de sécurité veuillez suivre scrupuleusement les réglementations locales relatives à l'évacuation des fumées.

Fonctionnement

Le panneau de commande est doté d'un interrupteur permettant la sélection des puissances d'aspiration ainsi que l'allumage et l'extinction de l'éclairage du plan de travail.

Ce dernier est situé à côté de la grille d'aspiration H.

Utiliser la puissance d'aspiration maximale en cas de fortes

odeurs de cuisine. Nous vous conseillons de mettre la hotte en fonction 5 min avant de commencer à cuisiner et de la laisser fonctionner 15 min après la fin de la cuisson.

Entretien

Veuillez à débrancher la hotte du réseau électrique avant toute intervention sur celle-ci.

Filtre antigrasse -

S'il est situé à l'intérieur d'une grille support, il peut s'agir d'un des modèles suivant:

Le filtre en papier doit être changé une fois par mois ou avant s'il se colore sur sa face supérieure et lorsque cette couleur transparaît par les orifices de la grille.

Le filtre éponge doit être lavé une fois par mois avec de l'eau chaude savonneuse et changé tous les 5/6 lavages.

Le filtre métallique doit être nettoyé une fois par mois avec des détergents non agressifs, à la main ou dans un lave vaisselle en utilisant le cycle court à basse température.

Pour accéder au filtre à graisse J ouvrir la grille d'aspiration H grâce aux taquets L en les libérant des fixations K.

Certains modèles sont fournis avec un **filtre métallique M sans grille support**, ceux-ci doivent être lavés comme décrit ci-dessus et retirés de leur support en poussant les poignées N vers le bas.

Filtre au charbon (seulement vers la version filtrante)

Le filtre à charbons actifs n'est ni lavable ni régénérable. Il retient les mauvaises odeurs produites par la cuisson. Il est monté à l'intérieur de la hotte et couvre la grille de protection du moteur, il doit être changé tous les 4 mois – il peut s'agir d'un des modèles suivants:

Rectangulaire: positionner le filtre P sur la grille de protection du moteur puis tourner la poignée dans le sens des aiguilles d'une montre jusqu'au blocage, pour le démontage, procéder en sens inverse.

Circulaire-Encastré à baionette positionner le filtre au centre (dans certains cas utiliser les taquets Z pour le centrage du filtre) des grilles protège moteur en prenant soin d'aligner le repère X du filtre à charbon avec le repère Y du ventilateur, puis le tourner dans le sens des aiguilles d'une montre; pour le démontage, procéder en sens inverse.

Nettoyage: La hotte doit être régulièrement nettoyée à l'intérieur et à l'extérieur.

Pour le nettoyage, utiliser un chiffon humide imbibé de détergents liquides neutres. Éviter d'utiliser des produits abrasifs.

Le non respect des règles de nettoyage de la hotte, de la substitution et du nettoyage des filtres comporte des risques d'incendie.

Changement de l'ampoule: Retirer la grille porte filtre anti graisse ou le filtre anti graisse de façon à accéder à l'emplacement de l'ampoule. Retirer l'ampoule grillée et la changer en la remplaçant par une ampoule ovale à incandescence max 40W E14. Si votre hotte possède des ampoules halogènes, celles-ci sont remplacées par d'autres ampoules halogènes par une de 20W (GU5.3 - Ø50mm).

Le constructeur décline toute responsabilité pour tous les inconvénients, dommages ou incendies provoqués à l'appareil et dus à la non observation des instructions de la présente notice.

Consult the designs in the front pages referenced in the text by alphabet letters.

Closely follow the instructions set out in this manual

Use: The cooker hood is provided with an upper air exit **A** with connection ring **B**, a discharge tube (not provided) should be mounted on the ring for discharging fumes and vapours externally (**Suction Version**).

Where external discharge of cooking fumes and vapours is not possible the cooker hood may be used in the **filter version** by mounting a carbon filter, a discharge tube should be connected to the ring in order to expel the fumes above the cabinet. The models without suction motors function only in the suction version and must be connected to a peripheral suction unit (not supplied).

Installation: The cooker hood must be positioned at least 65 cm from the cook top for electrical cookers and 75 cm for gas or mixed cookers. This cooker hood is designed to be fitted to a cabinet or similar support.

Carry out the following instructions for affixing the cooker hood: Create an opening in the bottom of the cabinet to insert the cooker hood, and drill a hole on the top of the cabinet to fit the discharge tube, connect the cooker hood to an external pipe, predispose the electrical connection, remove the grill or the anti-grease filter, remove the frame **C** (if provided) by pressing on the two release hooks **D** (according to the model) in possession, the release hook button **D** may be located externally or inside the cooker hood below the grease filter / grill), insert the cooker hood in the opening (lock in the lateral clasps **E** if provided by tightening the locking screws **F**), finally fix the cooker hood to the cabinet with wood screws **G** supplied. Remount the frame **C** (if provided), and suction grill **H**.

Electrical connection: The electrical tension must correspond to the tension noted on the label placed inside the cooker hood. Connect the electrical plug, where provided, to the an easily accessible outlet in conformity with local standards in force. Where an electrical plug is not provided (for direct connection to electrical network) place a standards approved bipolar switch with an aperture distance of not less than 3mm (accessible) from the contacts.

Caution: This appliance is designed to be operated by adults. Children should not be allowed to tamper with the controls or play with the appliance.

Do not use the cooker hood where the grill is not correctly fixed! The suctioned air must not be conveyed in the same channel used for fumes discharged by appliances powered by other than electricity. The environment must always be adequately aerated when the cooker hood and other appliances powered by other than electricity are used at the same time. Flambé cooking with a cooker hood is prohibited. The use of a free flame is damaging to the filters and may cause fire accidents, therefore free flame cooking must be avoided. Frying of foods must be kept under close control in order to avoid overheated oil catching fire. Carry out fumes discharging in accordance with the regulations in force by local laws for safety and technical restrictions.

Operation

The control panel is supplied with a switch to select the suction speed and lighting.

The switch is located on the side of the suction grill **H**.

Use the higher suction speed for greater levels of cooking

vapours. It is recommended to switch on the appliance 5 minutes prior to cooking and for at least 15 minutes after cooking.

Maintenance

Prior to any maintenance operation ensure that the cooker hood is disconnected from the electrical outlet.

Anti-grease filter -

May be one of the following if located inside the support grill:

Paper filter should be replaced once a month or sooner, if coloured on the upper side or when the coloration is visible in the grill holes.

Sponge filter should be washed with hot soapy water once a month and replaced every 5/6 washes.

Metallic filter should be cleaned once a month, with non abrasive detergents, by hand or in dishwasher at low temperature and short cycle.

When washed in a dish washer, the grease filter may discolour slightly, but this does not affect its filtering capacity.

To access the grease filter **J** open the suction grill **H** via the release hooks **L** and free from the supports **K**.

Some models are provided with a **metallic filter M without support grill**, these should be washed as described above and removed from their housing by pressing the **N** handles towards the bottom.

Carbon Filter (only for filter version)

The active carbon filter is not washable nor reusable. *The active carbon filter captures all the undesirable cooking vapours.* It is mounted inside the cooker hood covering the motor protection grill, it should be replaced every 4 months – and may be one of the following:

Rectangular: position the filter **P** in order to cover the motor protection grill and turn the handle clockwise until locked-in, for dismounting follow instructions in reverse.

Bayonet Circular-Insert position the filter in the centre (in certain cases use the **Z** hooks for centring the filter) in order to cover the motor protection grill ensuring that the **X** reference on the carbon filter corresponds to the **Y** reference on the conveyor, then turn clockwise; for dismounting follow instructions in reverse.

Cleaning: The cooker hood should be cleaned regularly internally and externally.

For cleaning use a cloth moistened with neutral liquid detergents. Avoid abrasive detergents.

Failure to carry out the basic standards of the cleaning of the cooker hood and replacement of the filters may cause fire risks.

Lightbulb replacement: Remove the anti-grease filter support grill or the anti-grease filter to access the lamp area. Remove the damaged lightbulb and replace with an incandescent oval bulb maximum 40W E14. In the case where model is provided with a halogen lightbulb, replace with halogen bulb of 20W (GU5.3 - Ø50mm).

Bitte auch die Abbildungen auf den ersten Seiten mit den alphabetischen Bezugnahmen, die im Text wiedergegeben sind, zu Hilfe nehmen. **Die Instruktionen, die in diesem Handbuch, gegeben werden, bitte ganz streng einhalten.**

Gebrauch: Die Küchenhaube ist mit einer oberen Luftaustrittsöffnung **A** und mit einem Verbindungsring **B** ausgestattet. Auf diesen Ring wird ein Abluftrohr (separat zu kaufen) aufmontiert, um die angesaugten Küchendämpfe nach aussen abzuleiten (**Abluftversion**). Falls es nicht möglich sein sollte, die Küchendämpfe nach aussen abzuleiten, kann das Gerät auch als **Umlufthaube** verwendet werden, indem ein Aktivkohlefilter eingesetzt wird und auf den Verbindungsring **B** ein Abluftrohr montiert wird, das die angesaugten Dämpfe in den oberen Teil des Hängeschrankes leitet. Die Gerätemodelle ohne Ansaugmotor können ausschliesslich als Abzugshauben verwendet werden; sie müssen an eine externe Ansauginheit (nicht mitgeliefert) angeschlossen werden.

Installation: Die Küchenhaube muss in einer Mindesthöhe von 65 cm über einem Elektroherd und in 75 cm Höhe über einem Gas- oder kombiniertem Herd installiert werden. Dieses Gerät ist dazu bestimmt, in ein Küchenmöbel oder in ein anderes Stützelement eingebaut zu werden.

Um die Küchenhaube zu installieren, ist folgendermassen vorzugehen: Die Unterseite des Hängeschrankes öffnen, um die Küchenhaube einzusetzen, dann an der Oberseite des Hängeschrankes eine Öffnung zur Durchleitung des Abluftrohrs anbringen. Die Küchenhaube an ein von aussen kommendes Rohr anschliessen, den Elektroanschluss vorbereiten, das Gitter oder den Fettfilter entfernen. Falls vorhanden, den Rahmen **C** entfernen, indem die beiden Öffnungshaken **D** gedrückt werden (je nach Modell kann sich der Öffnungshaken **D** an der Haube außen oder innen unter dem Fettfilter/Gitter befinden). Die Küchenhaube in die Öffnung an der Unterseite des Hängeschrankes einsetzen (falls vorhanden, die seitlichen Klemmen zur vorläufigen Befestigung **E** nach dem Einsetzen der Küchenhaube in den Hängeschrank schliessen, indem die Befestigungsschrauben **F** festgezogen werden), zum Schluss die Küchenhaube mit den beigefügten Holzschrauben **G** fixieren. Den Rahmen **C** (falls vorhanden) und das Ansauggitter **H** wieder montieren.

Elektrischer Anschluss: Die Netzspannung muss der Spannung entsprechen, die auf dem Typenschild im Inneren der Küchenhaube angegeben ist. Wenn die Küchenhaube mit einem Netzstecker ausgestattet ist, diesen an eine den gültigen Normen entsprechende, jederzeit zugängliche Steckdose anschliessen. Wenn die Küchenhaube nicht mit einem Netzstecker ausgestattet ist, muss sie direkt an das Stromnetz angeschlossen werden. Dazu einen zweipoligen normierten Schalter anbringen, dessen geöffnete Anschlussstellen mindestens 3 mm auseinanderliegen müssen (gut zugänglich).

Warnung: Wenn die Dunstabzugshaube gleichzeitig mit Geräten, die nicht mit elektrischer Energie betrieben werden, in Betrieb ist, darf der Unterdruck des Raumes 4 pa (4×10^{-5} bar) nicht überschreiten. Die Küchenhaube niemals einschalten, ohne das Gitter korrekt einzusetzen! Die angesaugte Luft darf nicht in ein Abluftrohr geleitet werden, in das die Abluft von Geräten geleitet wird, die an eine andere Energiequelle als an die elektrische angeschlossen sind. Ein Raum, in dem gleichzeitig eine Küchenhaube und Geräte in Betrieb sind, die an eine andere Energiequelle als an die elektrische angeschlossen sind, muss immer gut belüftet werden. Es ist strengstens verboten, unter der Küchenhaube Speisen auf offener Flamme zuzubereiten. Offenes Feuer schädigt die Filter und kann einen Brand verursachen, daher muss dieses in jedem Falle vermieden werden. Beim Frittieren muss das erhitzte Öl ständig kontrolliert werden, um zu vermeiden, dass es in Brand gerät. Was die technischen Abstände und die Sicherheitsabstände betrifft, die bei der Ableitung der Dämpfe beachtet werden müssen, so sind die Angaben der

zuständigen örtlichen Behörden strengstens einzuhalten.

Funktionsweise: Das Kontrollpanel ist mit je einem Schalter für die Wahl der Saugstärken und für das Ein- und Ausschalten der Beleuchtung der Arbeitsfläche ausgestattet. Dieses befindet sich seitlich des Ansauggitters **H**.

Die kräftigste Saugstärke verwenden, wenn die Konzentration der Küchendämpfe besonders hoch ist. Es wird empfohlen, die Küchenhaube 5 Minuten vor Beginn des Kochvorgangs einzuschalten und sie nach Abschliessen desselben für noch ungefähr 15 Minuten weiterlaufen zu lassen.

Wartung: Vor sämtlichen Wartungsarbeiten muss die Stromzufuhr der Küchenhaube unterbrochen werden.

Fettfilter - Falls dieser sich im Inneren eines Stützgitters befindet, kann es sich um einen der folgenden Typen handeln:

Der Papierfilter muss einmal im Monat ausgewechselt werden oder schon vorher, wenn er auf der Oberfläche verfärbt ist und diese Verfärbung durch die Löcher des Gitters sichtbar ist.

Der Schwammfilter muss einmal monatlich mit warmem Wasser und Seife gewaschen und nach 5 – 6 Waschgängen ganz ausgewechselt werden.

Der Metallfilter muss einmal monatlich mit einem milden Reinigungsmittel per Hand gesäubert werden; er kann jedoch auch in der Geschirrspülmaschine bei niedriger Temperatur und im kurzen Spülgang gereinigt werden. Verfärbung von Metallfiltern: bei Reinigung der Metallfilter in der Geschirrspülmaschine sind leichte Verfärbungen der Metallfilter möglich.

Um den Fettfilter **J** zu entnehmen, ist das Ansauggitter **H** anhand der Knöpfe **L** zu öffnen und dann aus den Haltern **K** zu entfernen. Einige Gerätemodelle sind mit einem **Metallfilter M ohne Stützgitter ausgestattet**, diese müssen wie oben beschrieben gereinigt werden; sie werden entfernt, indem die Griffe **N** nach unten gedrückt werden.

Aktivkohlefilter (nur bei der Umluftversion)

Der Aktivkohlefilter ist weder waschbar noch wiederaufbereitbar. *Dieser Filter bindet die unangenehmen Gerüche, die beim Kochen entstehen.* Er wird im Inneren der Küchenhaube montiert und bedeckt das Schutzgitter des Motors. Er muss alle vier Monate ausgewechselt werden; es kann sich dabei um einen der folgenden Typen handeln:

Rechteckig: den Filter **P** auf dem Schutzgitter des Motors positionieren und den Knopf so lange im Uhrzeigersinn drehen, bis er einrastet; um den Filter zu entfernen, die Schritte in umgekehrter Reihenfolge ausführen.

Kreisförmig und mit Bajonetverschluss: den Filter in der Mitte des Motorschutzgitters positionieren (bei einigen Modellen sind die Haken **Z** zur Positionierung des Filters in der Mitte zu verwenden), dabei muss darauf geachtet werden, dass der Punkt **X** auf dem Aktivkohlefilter und der Punkt **Y** auf dem Leitwerk übereinstimmen, dann im Uhrzeigersinn drehen. Um den Filter zu entfernen, die Schritte in umgekehrter Reihenfolge ausführen.

Reinigung: Die Küchenhaube muss sowohl innen als auch aussen häufig gereinigt werden.

Zur Reinigung ein mit flüssigem Neutralreiniger getränktes Tuch verwenden. Keine Produkte nehmen, die Scheuermittel enthalten.

Ersetzten der Lämpchen: Das Stützgitter des Fettfilters oder den Fettfilter selbst entfernen, um an die Lämpchen zu gelangen. Das kaputte Lämpchen entfernen und durch eine ovale Glühlampe mit maximal 40 W E 14 ersetzen. Falls die Küchenhaube mit Halogenlampen ausgestattet ist, müssen kaputte Lämpchen durch Halogenlampen von 20 W (GU 5.3 – Ø 50 mm) ersetzt werden.

Es wird keinerlei Haftung übernommen für mögliche Mängel, Schäden oder Brände der Küchenhaube, die auf die Nichtbeachtung der Vorschriften in diesem Handbuch zurückzuführen sind.

Raadpleeg ook de tekeningen uit de eerste bladzijden met de alfabetische verwijzingen uit de toelichtende tekst.

Zich strikt aan de aanwijzingen uit deze tekst houden

Gebruik: De afzuigkap is voorzien van een bovenluchtafvoer **A** met verbindingsring **B**, op dering moet een afvoerbuiskom gemonteerd worden (niet bijgesloten) voor de rookafvoer naar buiten (**Zuigversie**).

In het geval dat het niet mogelijk is dampen en rook naar buiten af te voeren, kan de afzuigkap in de **filterversie** gebruikt worden door de montage van een koolstoffilter. Op de verbindingsring **B** moet, onder de bovenkant van het hangvakje, een afvoerbuiskom gemonteerd worden voor de afvoer van dampen.

De modellen zonder zuigmotor werken alleen in de zuigversie en moeten aan een afgelegen zuigenheid aangesloten worden (niet bijgesloten).

Installatie: De afzuigkap moet op een minimale afstand van de kookplaat gehangen worden van 65 cm in geval van elektrische fornuizen en van 75 cm in geval van gasfornuizen of gemengde fornuizen. Dit apparaat moet in een kast of in een andere houder gemonteerd worden.

Ter bevestiging van de afzuigkap als volgt te werk gaan:

Een opening aan de onderkant van het hangvakje maken om de afzuigkap in te voegen, een opening aan de bovenkant van het hangvakje maken voor de afvoerbuiskom, de afzuigkap op een buitenbuiskom aansluiten, de elektrische aansluiting uitvoeren, het rooster of vetfilter verwijderen, indien voorzien lijst **C** verwijderen door op de twee loskoppelingen te drukken **D** (naargelang het model in Uw bezit kan de loskoppeling **D** binnen of buiten de afzuigkap liggen onder vetfilter/rooster), de afzuigkap in de opening plaatsen (indien voorzien, nadat de kap in de opening geplaatst is, de zij- verbindingsveren **E** vastmaken door de sluitingsschroeven **F** aan te draaien), tenslotte de kap aan het hangvakje bevestigen door middel van alle bijgesloten houtschroeven **G**. Lijst **C** (indien voorzien) en het zuigrooster **H** weer monteren.

Elektrische aansluiting: de netspanning moet overeenstemmen met de spanning weergegeven op het eigenschappen plaatje binnen de kap. Indien van stekker voorzien de afzuigkap aansluiten aan een stopcontact conform de van kracht zijnde normen in een bereikbare plaats. Indien geen stekker aanwezig is (directe aansluiting aan de netvoeding) een tweepolen schakelaar, volgens de norm, toepassen met een openingsafstand tussen de contacten niet kleiner dan 3 mm (bereikbaar).

Waarschuwing: De afzuigkap nooit gebruiken als het rooster niet goed gemonteerd is! De gezogene lucht mag niet afgevoerd worden in een leiding die gebruikt wordt voor de afvoer van rook van apparaten met een andere voeding als de elektrische energiebron. Altijd voor een goede ventilatie van de ruimte zorgen als de afzuigkap en de apparaten met andere energiebron gebruikt worden. Het is streng verboden met open vlammen onder de afzuigkap te koken. Het gebruik van open vlammen is schadelijk voor de filters en kan brand veroorzaken, daarom moet het in ieder geval vermeden worden. Het frituren moet geschieden met voortdurende controle om te voorkomen dat verhit vet in brand raakt. Wat betreft technische en veiligheidsmaatregelen voor de rookafvoer zich strikt houden aan de regelingen voorzien door de plaatselijke bevoegde autoriteiten.

Werking

Het bedieningspaneel is voorzien van een schakelaar voor de selectie van de zuigkracht en voor het aan- en uitschakelen van

het licht op het werkvlak.

Het bevindt zich aan de zijkant van het zuigrooster **H**.

In geval van bijzondere dampconcentraties in de keuken een sterkere zuigkracht gebruiken. We raden aan de afzuigkap 5 minuten voordat men begint te koken aan te doen en deze nog voor ongeveer 15 minuten nadat men beëindigt heeft aan te laten.

Onderhoud: Voor ieder onderhoud eerst de afzuigkap van de stroom loskoppelen.

Vetfilter –

Indien binnen een steunrooster geplaatst dan kan deze een van de volgende types zijn:

papiere filter deze moet een keer in de maand vervangen worden of wanneer de bovenkant ervan van kleur verandert, als de kleur uit het rooster zichtbaar is.

spanzen filter deze moet met warm zeepwater een keer in de maand gewassen worden en om de 5/6 wasbeurten vervangen worden.

metalen filter deze moet een keer in de maand gereinigd worden met niet agressieve schoonmaakmiddelen, met de hand of in de vaatwasmachine met lage wastemperatuur en een korte wascyclus.

Om de vetfilter **J** te bereiken het zuigrooster **H** openen door middel van de haken **L** en uit de sluitingen **K** vrijmaken.

Sommige modellen zijn voorzien van **metalen filter M** onder steunrooster, deze moeten gereinigd worden op de boven omschreven wijze en moeten verwijderd worden door de hendels **N** naar beneden te drukken.

Koolstoffilter (alleen voor de filterversie)

De koolstoffilter mag niet gewassen of opnieuw gebruikt worden.

Deze houdt de lastige kookgeuren vast. De filter moet binnen de afzuigkap gemonteerd worden ter bedekking van het rooster van de motor. Om de vier maanden moet de filter vervangen worden – deze kan van de volgende types zijn:

Rechthoekige: de filter **P** ter bedekking van het rooster van de motor plaatsen en de hendel met de klok meedraaien tot de sluiting, voor de demontage in de tegengestelde richting draaien.

Ronde – bajonetverbinding de filter in het midden plaatsen (in enkele gevallen de haken **Z** gebruiken voor het centreren van de filter) ter bedekking van het rooster van de motor controleren dat het verwijspunt **X** op de filter overeenkomt met punt **Y** op de kap, daarna met de klok meedraaien; voor de demontage in de tegengestelde richting draaien.

Schoonmaak: De kap moet regelmatig schoon gemaakt worden, zowel binnen als buiten.

Voor de schoonmaak een doek met neutrale reinigingsmiddelen gebruiken. Geen schuurmiddelen gebruiken. Het niet in acht nemen van de reinigingsnormen van de afzuigkap en van de vervanging en reiniging van de filters kan brandgevaar veroorzaken.

Lamp vervanging: Het steunrooster van de vetfilter of de vetfilter zelf verwijderen om de lamphouder te bereiken. Het kapotte lampje verwijderen en deze met een ovaal witgloeiend lampje max. 40W E14 vervangen. In het geval van model met halogene lampen moeten deze vervangen worden met halogene lampjes van 20W (GU5.3 - Ø50 mm).

Iedere aansprakelijkheid voor eventuele schade of brand aan het apparaat veroorzaakt door het niet in acht nemen van de aanwijzingen in deze handleiding weergegeven wordt afgewezen.

Посмотрите на рисунки на первых страницах с буквами, которые также приводятся на объяснениях.

Придерживайтесь строго нижеприведенных инструкций.

Способ пользования: Вытяжка оснащена верхним выходным отверстием **A** в комплекте с соединительным кольцом **B**, на котором крепится труба (ее нужно купить дополнительно) для удаления дымов наружу (**Вытяжной вариант**).

В случае если невозможно удалить дымы, образовавшиеся в результате приготовления пищи, то допускается пользование прибора в **вытяжном режиме**. В таком случае устанавливается угольный фильтр на соединительное кольцо **B** и труба для удаления дымов, которые отводятся на крышу шкафа.

Модели без вытяжного механизма работают исключительно в вытяжном режиме и должны быть подсоединены к периферийной вытяжной группе (которая не имеется в комплекте).

Установка: Прибор должен быть установлен на высоте минимум 65 см от электрических контактов и 750 мм от газовых или смешанного типа контактов. Прибор размещается в шкафу или крепится к любому другому суппорту.

Для крепления вытяжки придерживайтесь следующих правил:

Просверлите одно отверстие на дне шкафа для вытяжки и одно для выпускной трубы, затем присоедините вытяжку к наружной трубе, снимите решетку или фильтр для жиров. При наличии рамки **C**, снимайте ее, нажав на кнопки **D** (в соответствии с имеющейся у Вас моделью, кнопка отцепления **D** может находиться снаружи или внутри вытяжки, под фильтром задержки жира/решеткой), вставьте вытяжку в отверстие (после того, как разместили вытяжку, затяните предварительно пружины **E**, расположенные по сторонам и зафиксируйте винтами **F** при их наличии) и прикрепите вытяжку к шкафу всеми деревянными винтами **G** входящими в комплект. Установите снова рамку **C** (если она имеется) и решетку **H**.

Электрическое соединение: Напряжение на электросети должно соответствовать указанным на табличке характеристикам внутри вытяжки. Если кабель с штепселем подсоедините вытяжку к розетке в доступном месте в соответствии с действующими нормами.

Меры предосторожности! Нельзя использовать вытяжку, если решетка неправильно установлена!

Всасываемый воздух не должен быть направлен в канал, используемый для отвода дыма от устройства, запыляемых иной энергией кроме электрической. Необходимо проветривать помещение, в котором одновременно работают вытяжка и устройства, запыляющиеся иной энергией, кроме электрической. Строго запрещается готовить пищу на огне под вытяжкой. Использование открытого пламени вредно для фильтров и создает опасность пожара. Следовательно его нужно избегать в любом случае. Держите под постоянным контролем жарящуюся пищу, так как перегретое масло может воспламениться. Что касается отвода дымов придерживайтесь строго правил местных компетентных органов по безопасности.

Принцип работы: Панель управления снабжена выключателем для выбора мощностей всасывания, а также включения и выключения освещения рабочей плоскости. Панель расположена со стороны вытяжки **H**. Переключите на самую большую мощность при высокой концентрации дымов.

Рекомендуется включить прибор перед началом приготовления пищи и оставить его включенным на 15 минут после завершения приготовления.

Техуход: Перед тем, как приступить к работе по техуходу отключите вытяжку.

Фильтры для жиров –

Если фильтр расположен внутри решетки, он имеет в следующих вариантах:

Бумажный фильтр подлежит замене раз в месяц или если цветной на верхней части, то замена рекомендуется в том случае, когда цвет становится видным через отверстия решетки.

Пористый фильтр промывается раз в месяц и заменяется после 5/6 промывок.

Металлический фильтр промывается вручную раз в месяц с помощью моющих неабразивных средств или в посудомоечной машине при низких температурах и в коротком цикле.

Для того, чтобы достать фильтр для жиров, необходимо открыть решетку с помощью крючков **L** и снять штифты **K**.

Угольный фильтр (только в фильтрующем режиме)

Фильтр из активированного угля не моется и не используется повторно. Он поглощает неприятные запахи, образовавшиеся в результате приготовления пищи. Он устанавливается внутри вытяжки на защитную решетку внутреннего механизма и заменяется после 4-х месячного пользования: он имеется в следующих вариантах:

Прямоугольный: установите фильтр **P** на защитную решетку внутреннего механизма, затем поворачивайте по часовой стрелке до упора; для демонтажа поворачивайте против часовой стрелки.

Круглый: установите фильтр посреди (иногда используются крючки **Z** для центровки) защитной решетки внутреннего механизма и проверьте, чтобы **X** на угольном фильтре совпал с **Y** на зонте, затем поворачивайте по часовой стрелке; для демонтажа поворачивайте против часовой стрелки.

Уход за вытяжкой: Вытяжка моется часто с внутренней и с внешней стороны. Используйте ткань, смоченную в спиртденатурате или неабразивные нейтральные жидкие моющие средства. В случае несоблюдения указаний по мойке фильтров, существует опасность их возгорания.

Замена лампочек: Для того, чтобы достать лампочки необходимо снять решетку на фильтре для жиров или фильтр для жиров. Отвинтите поврежденную лампочку и замените лампочкой накаливания овальной формы мощностью 40W E14. Галогенные лампочки необходимо заменить галогенными лампочками мощностью 20 Вт (GU5.3 - Ж50мм).

Consultare anche i disegni nelle prime pagine con i riferimenti alfabetici riportati nel testo esplicativo.

Attenersi strettamente alle istruzioni riportate in questo manuale

Utilizzazione: La cappa è fornita di una uscita d'aria superiore **A** con anello di connessione **B**, sull'anello va montato un tubo di scarico (da acquistare) per l'espulsione dei fumi verso l'esterno(**Versione Aspirante**).

Nel caso non sia possibile scaricare i fumi e vapori della cottura verso l'esterno, si può utilizzare la cappa in **versione filtrante** montando un filtro al carbone, sull'anello di connessione **B** va montato un tubo di scarico per l'espulsione dei fumi sul soffitto del pensile.

I modelli senza motore di aspirazione funzionano solo in versione aspirante e debbono essere collegati ad una unità periferica di aspirazione (non fornita).

Installazione: La cappa deve avere una distanza minima dal piano cottura di 65 cm in caso di cucine elettriche e di 75 cm in caso di cucine a gas o miste. Questo apparecchio è destinato ad essere incassato in un mobile o altro supporto.

Per il fissaggio della cappa procedere come segue:

Eseguire una apertura sul fondo del pensile per inserire la cappa, eseguire un foro sul soffitto del pensile per il passaggio del tubo di scarico, collegare la cappa ad un tubo proveniente dall'esterno, predisporre il collegamento elettrico, togliere la griglia o il filtro antigrasso, quando previsto togliere la cornice **C** premendo i due tasti di sgancio **D** (in base al modello posseduto il tasto di sgancio **D** può trovarsi all'esterno o all'interno della cappa sotto il filtro grassi/griglia), inserire la cappa nella apertura (se previsto dopo aver inserito la cappa nella apertura serrare le molle laterali di prefissaggio **E** avvitando le viti di serraggio **F**), infine fissare la cappa al pensile con tutte le viti a legno **G** fornite a corredo. Rimontare cornice **C** (se prevista) e griglia di aspirazione **H**.

Collegamento elettrico: La tensione di rete deve corrispondere alla tensione riportata sull'etichetta caratteristiche situate all'interno della cappa. Se provvisto di spina allacciare la cappa ad una presa conforme alle norme vigenti posta in zona accessibile. Se sprovvisto di spina (collegamento diretto alla rete) applicare un interruttore bipolare a norme con una distanza dei contatti in apertura non inferiore a 3mm (accessibile).

Avvertenze:

Mai utilizzare la cappa senza griglia di aspirazione correttamente montata!

L'aria aspirata non deve essere convogliata in un condotto usato per lo scarico dei fumi di apparecchi alimentati con energia diversa da quella elettrica. Deve essere sempre prevista un'adeguata areazione del locale quando una cappa e apparecchi alimentati con energia diversa da quella elettrica vengono usati contemporaneamente. E' severamente vietato fare cibi alla fiamma sotto la cappa. L'impiego di fiamma libera è dannoso ai filtri e può dar luogo ad incendi, pertanto deve essere evitato in ogni caso. La frittura deve essere fatta sotto controllo onde evitare che l'olio surriscaldato prenda fuoco. Per le misure tecniche e di sicurezza da adottare per lo scarico dei fumi attenersi strettamente a quanto previsto dai regolamenti delle autorità locali competenti.

Funzionamento

Il pannello di controllo è dotato di un interruttore per la selezione delle potenze di aspirazione e per l'accensione e spegnimento dell'illuminazione del piano di lavoro.

Esso è situato a lato della griglia di aspirazione **H**.

Usare la potenza di aspirazione maggiore in caso di particolare concentrazione di vapori di cucina. Consigliamo di accendere l'aspirazione 5 minuti prima di iniziare a cucinare e di lasciarla in funzione a cottura terminata per altri 15 minuti circa.

Manutenzione

Prima di qualsiasi lavoro di manutenzione scollegare la cappa dalla corrente.

Filtro antigrasso -

Se situato all'interno di una griglia supporto, può essere uno dei tipi seguenti:

Il filtro di carta deve essere sostituito una volta al mese o prima, se colorato nel lato superiore, quando la colorazione traspare dai fori della griglia.

Il filtro spugna va lavato con acqua calda saponata una volta al mese e sostituito ogni 5/6 lavaggi.

Il filtro metallico deve essere pulito una volta al mese, con detersivi non aggressivi, manualmente oppure in lavastoviglie a basse temperature ed a ciclo breve.

Per accedere al filtro grassi **J** aprire la griglia di aspirazione **H** tramite gli sganci **L** e liberarlo dai fermi **K**.

Alcuni modelli sono provvisti di **filtro metallico M senza griglia supporto**, questi vanno lavati come sopra descritto e rimossi dalla sede spingendo le maniglie **N** verso il basso.

Filtro al carbone (solo per versione filtrante)

Il filtro ai carboni attivi non è né lavabile né rigenerabile.

Trattiene gli odori sgradevoli derivanti dalla cottura. Va montato all'interno della cappa a copertura della griglia proteggi motore, va sostituito ogni 4 mesi - può essere uno dei tipi seguenti:

Rettangolare: posizionare il filtro **P** a copertura della griglia proteggi motore e girare la manopola in senso orario sino al bloccaggio, per lo smontaggio procedere in senso inverso.

Circolare-Incastro a baionetta posizionare il filtro al centro (in alcuni casi utilizzare i ganci **Z** per il centraggio del filtro) a copertura della griglia proteggi motore avendo cura che il riferimento **X** sul filtro al carbone corrisponda con il riferimento **Y** sul convogliatore, girare poi in senso orario; per lo smontaggio procedere in senso inverso.

Pulizia: La cappa va frequentemente pulita, sia internamente che esternamente. Per la pulizia usare un panno inumidito con detersivi liquidi neutri. Evitare l'uso di prodotti contenenti abrasivi.

L'inosservanza delle norme di pulizia della cappa e della sostituzione e pulizia dei filtri comporta rischi di incendi.

Sostituzione lampade: Togliere la griglia supporto filtro antigrasso o il filtro antigrasso per accedere al vano lampade. Togliere la lampada danneggiata e sostituirla con lampada ovale ad incandescenza max 40W E14. Nel caso di modello con lampade alogene, queste vanno sostituite con lampade alogene da 20W (GU5.3 - Ø50mm).

Przystępując do montażu okapu należy wzorować się na rysunkach podanych na początku instrukcji i objaśnieniach. Stosować się do instrukcji podanych w niniejszym podręczniku.

Zastosowanie: Okap wyposażony jest w otwór na odprowadzanie powietrza **A** z pierścieniem łączącym **B**, na pierścieniu łączącym instalowana jest rura odprowadzająca (należy się zaopatrzyć w taką rurę) parę na zewnątrz (**Wersja Wciągową**).

W przypadku, że nie jest możliwe odprowadzanie dymu i pary na zewnątrz, można stosować okap w **wersji filtrującej** stosując filtr węglowy; na pierścieniu łączącym **B** instalowana jest rura odprowadzająca parę, umieszczona w górnej części szafki. Modele okapu nie wyposażone w silnik, funkcjonują wyłącznie jako okapy wciągowe i muszą być połączone z jednostką zewnętrzną wciągową (nie zawatra w wyposażeniu).

Instalacja: Należy instalować okap w odległości przynajmniej 65 cm od kuchni elektrycznej lub 75 cm od kuchni gazowej lub mieszanej. Okap przeznaczony jest do wbudowania w szafkę lub na innej płaszczynie wspierającej.

Przy montażu okapu należy postępować następująco:

Wbudować okap w szafkę, wykonać otwór w górnej części szafki na rurę odprowadzającą, połączyć okap z rurą zewnętrzną, przygotować podłączenie elektryczne okapu, usunąć siatkę lub filtr przeciwtłuszczowy, usunąć obudowę **C**, posługując się przyciskami **D** (zależności od posiadanego modelu przycisk **D** może znajdować się na zewnątrz lub wewnątrz okapu pod filtrem przeciwtłuszczowym), umieścić okap w szafce (jeżeli okap wyposażony jest w sprężyny mocujące, umocować sprężyny boczne mocujące **E**, dokręcając śruby mocujące **F**), następnie umocować okap wewnątrz szafki, posługując się wszystkimi śrubami do drewna **G** załączonymi w wyposażeniu. Ponownie zamontować obudowę **C** (jeżeli jest przewidziana) oraz siatkę **H**.

Podłączenie elektryczne: Napięcie sieci elektrycznej musi odpowiadać napięciu podanym na tabliczce znamionowej, umieszczonej wewnątrz okapu. Jeżeli okap posiada wtyczkę, należy podłączyć go do łatwo dostępnego i zgodnego z obowiązującymi normami gniazda. Jeżeli okap nie posiada wtyczki (podłączenie bezpośrednio do sieci elektrycznej), należy zastosować wyłącznik wielobiegowy, ze stykami w odległości przynajmniej 3 mm, przystosowany do obciążenia i zgodny z obowiązującymi normami (łatwo dostępny).

Uwagi: Przy eksploatacji okapu, siatka musi być umieszczona prawidłowo!

Nie należy łączyć przewodu wyciągowego okapu z przewodem, przeznaczonym do odprowadzania dymu z urządzeń nie zasilanych energią elektryczną.

Należy zadbać o prawidłową wentylację w pomieszczeniu, kiedy okap funkcjonuje jednocześnie z urządzeniami nie zasilanymi energią elektryczną. Nie wolno gotować potraw na otwartym ogniu, ponieważ może to uszkodzić filtry i spowodować pożar. Postępować ostrożnie przy smażeniu, aby przegrzany olej nie zapalił się. Przy odprowadzaniu dymu na zewnątrz, przestrzegać norm obowiązujących w Waszym kraju.

Funkcjonowanie

Panel sterujący wyposażony jest w przycisk pozwalający na wybór prędkości funkcjonowania okapu i w przycisk włączania i wyłączania oświetlenia płaszczyny pracy. Przycisk taki znajduje się obok siatki **H**.

W przypadku dużego natężenia pary w kuchni, należy stosować większą moc wciągową okapu. Poleca się uruchomić urządzenie 5 minut przed wystąpieniem do gotowania.

Po zakończeniu gotowania, urządzenie powinno nadal funkcjonować przez ok. 15 minut.

Konserwacja okapu:

Przed przystąpieniem do operacji związanych z konserwacją, należy wyłączyć okap z sieci elektrycznej.

Filtr przeciwtłuszczowy -

Jeżeli filtr przeciwtłuszczowy znajduje się wewnątrz siatki, można stosować jeden z następujących typów filtru:

Filtr papierowy, który należy wymieniać raz na miesiąc lub częściej, kiedy barwa prześwieca przez otwory siatki.

Filtr z gąbki, który należy czyścić raz na miesiąc ciepłą wodą z mydłem i wymieniać po 5/6 myciach.

Filtr metalowy, który należy czyścić raz na miesiąc detergentami nieagresywnymi, ręcznie lub w zmywarce naczyń, stosując niską temperaturę i program krótki.

Przy wyjmowaniu filtra przeciwtłuszczowego **J** należy usunąć siatkę **H**, posługując się przyciskami **L** i zwolnić zaciski **K**.

Niektóre modele okapu wyposażone są w **filtr metalowy M bez siatki wspierającej**; należy czyścić filtry według wskazówek podanych wyżej; wyjmować filtr przesuwając uchwyty **N** w dół.

Filtr węglowy (tylko w wersji filtrującej)

Filtry na węgiel aktywny nie mogą być czyszczone lub regenerowane. *Filtr ten pochłania nieprzyjemne zapachy wynikające z gotowania.* Filtr węglowy instalowany jest wewnątrz okapu, nad siatką ochronną silnika i musi być wymieniany co 4 miesiące – może on być typu:

Prostokątny: umieścić filtr **P** nad siatką ochronną silnika i obracać pokrętko w kierunku obrotu wskazówek zegara aż do zablokowania; przy wyjmowaniu filtra postępować w sposób odwrotny.

Okragły-Złącze bagnetowe umieścić filtr w pozycji środkowej (w niektórych przypadkach posługiwać się haczykami **Z** aby wyśrodkować filtr) nad siatką ochronną silnika w taki sposób, aby punkt **X** filtra odpowiadał punktowi **Y** na przenośniku, następnie wykonać obrót w kierunku obrotu wskazówek zegara; przy wyjmowaniu filtra postępować w sposób odwrotny.

Czyszczenie okapu: Należy często czyścić okap, wewnątrz oraz na zewnątrz. Posługiwać się szmatką nawilżoną detergentami płynnymi objętojnymi. Nie stosować środków czyszczących ściernych.

Nieprzestrzeganie reguł dotyczących czyszczenia okapu oraz wymiany i czyszczenia filtrów, może być przyczyną pożarów.

Wymiana lamp oświetleniowych: Aby umożliwić dostęp do lamp, należy usunąć siatkę filtra przeciwtłuszczowego lub filtr przeciwtłuszczowy. Usunąć uszkodzoną żarówkę i wkręcić żarówkę na max. 40W E14. W przypadku okapu wyposażonego w żarówki halogenowe, należy stosować żarówki halogenowe na 20W (GU5.3 - 50mm).

Nie ponosimy odpowiedzialności za ewentualne uszkodzenia lub pożary w okapie, wynikające z nieprzestrzegania instrukcji podanych w niniejszym podręczniku.