

**INSTRUCTIONS FOR INSTALLATION AND USE
MONTAGE- UND GEBRAUCHSANWEISUNG
INSTRUCTIONS POUR L'INSTALLATION ET L'UTILISATION
ISTRUZIONI PER L'INSTALLAZIONE E L'USO
INSTRUCCIONES PARA INSTALACIÓN Y USO
INSTRUÇÕES DE INSTALAÇÃO Y UTILIZAÇÃO
AANWIJZING VOOR GEBRUIK EN INSTALLATIE**

DESCRIPTION

The hood may be in the filtering or the ducting version.

Filtering version (Fig. 1A or 1B): The hood aspirates the kitchen air saturated with fumes and odours, purifies it through the grease filters and charcoal filter and returns clean air into the room. For constant efficiency, the charcoal filter must be replaced periodically. The charcoal filter is not supplied.

Ducting version (Fig. 2): The hood aspirates the kitchen air saturated with fumes and odours, passes it through the grease filters and expels it to the outside through an outlet pipe. With this version the charcoal filter is not required. Decide from the outset on the type of installation (filtering or ducting). For greater efficiency, we recommend you install the hood in the ducting version (if possible).

INSTALLATION

ATTENTION: Two persons are required for proper installation; the unit should be installed by a qualified operator. Remove the grease filters before proceeding with the assembly instructions. This will make the appliance easier to handle.

1. **Removal of grease filters:** Fig. 3: push the stop towards the rear of the appliance and turn the filter outwards.

INSTALLATION IN DUCTING VERSION: Before fixing, the outlet pipe for air evacuation to the outside must be installed. Use an outlet pipe with: – minimum indispensable length; – minimum possible bends (maximum angle of bend: 90°); – certified material (according to the State); – an as smooth as possible inside. It is also advisable to avoid any drastic changes in pipe cross-section (recommended diameter: 150 mm). For air evacuation to the outside, follow all the other instructions given on the "Warnings" sheet. Prepare the power supply within the telescopic chimney (for the electrical connection, follow all the other instructions on the "Warnings" sheet).

2. **Fixing to the wall:** Draw a line on the wall in vertical line with your hob. Mark the first 2 holes to be drilled in the wall, respecting the distances indicated in Fig. 4. Drill the 2 holes and fit the screw anchors provided. As already specified on the "Warnings" sheet, bear in mind that the distance between the lower edge of the hood and the hob must be min. 650 mm. Fix the metal bracket (A) to the wall using the 2 holes just drilled (Fig. 5); the screws for fixing the bracket are provided. Use the 2 cut-out triangles on the bracket to position it exactly along the vertical axis of the hood. Hang the hood on the bracket (Fig. 6). Adjust the horizontal position moving the hood to the right or left so that it is aligned with the wall units. If you also need to adjust the hood in height, operate on the adjusting screws (B) provided. When adjustment has been completed, without removing the hood, mark the other 4 holes to be drilled (C) in the wall. Remove the hood and drill the holes marked (8 mm diameter). Then use the 4 screw anchors and the 4 screws provided for final fixing.

3. **Flange assembly:** set the flange (E) over the motor and press slightly (Fig. 7).

4. **Mount the plate of the electrical system** fixing it with 3 screws (Fig. 7V).

5. **Fixing the telescopic flues:**

5a - Adjust the width of the support bracket (D) of the telescopic flue by means of the screws (E) as shown in Fig. 8; then, by means of the screw anchors and screws (F) provided, fix the bracket to the ceiling in such a way that it is positioned along the axis with your hood.

5b - Connect the air outlet pipe to the air vent of the hood. - Use a flexible pipe and lock it to the air vent of the hood with a metal hose clamp - Fig. 9 (pipe and clamp are not provided). - For exhaust hoods, turn the upper flue over so that the air exhaust grid is in the lower section (Fig. 10).

5c - Plug in the hood. Insert the extension flues setting them on the hood; extend the upper flue to the ceiling and secure with the 2 screws (H) - Fig. 11.

INSTALLATION IN FILTERING VERSION: Prepare the power supply within the telescopic flues (for the electrical connection, follow all the other instructions on the "Warnings" sheet).

Fixing to the wall: for fixing to the wall refer to the instructions for the ducting version (see points 2, 3, and 4), then continue with the instructions below.

Fixing the telescopic flues: - Adjust the width of the support bracket (D) of the telescopic flue by means of the screws (E) as shown in Fig. 8. - Then, by means of the screw anchors and screws (F) provided, fix the bracket to the ceiling in such a way that it is positioned along the axis with your hood. - Mount the flange on the hood in correspondence to the air outlet point (Fig. 12). - Take the air baffle and fit a flexible pipe to it (125 mm diameter) locking it with a metal hose clamp (pipe and clamps are not provided). Fit the air baffle to the upper flue (Fig. 13) with 4 screws.

- Connect the flexible pipe to the flange on the air vent (Fig. 14). - Plug in the hood. Insert the extension flues setting them on the hood; extend the upper flue to the ceiling and secure with the 2 screws H (Fig. 11). - Install the charcoal filter fitting the two filter clips in their housings (Fig. 15) and turning the filter upward.

OPERATION

CONTROLS shown in Fig. 16:

- A)** Turns the LIGHTS on and off.
- B)** Turns the LUMINOUS STRIP on and off.
- C)** Reduces the motor speed until reaching zero. If pressed for 2" the motor is turned off.
- D)** Activates the motor (calling the last speed used) and increases the speed until reaching maximum..
- E)** FILTER ALARM/TIMER RESET: when pressing the key during display of the filter alarm (motor off) it resets the hour counter. When pressing the key when the motor is running, the TIMER is activated and the hood will automatically be switched off after 5 minutes.
- L1)** The 4 green LEDs indicate the running speed.
- L2)** When the LED is red (motor off) it indicates the FILTER ALARM. When the LED is green (flashing) it indicates that the TIMER has been activated with the key E.

FILTER ALARM:

After 30h of operation, the LED L2 turns RED. It indicates that the grease filters need to be cleaned.

After 120h of operation, the LED L2 turns RED and flashes; It indicates that the grease filters need to be cleaned and the charcoal filters replaced.

After cleaning the grease filters (and/or replacing the charcoal filters), restart the hour counter (RESET) by pressing the key E during display of the filter alarm.

Grease filters: special attention must be given to the grease filters which must be periodically cleaned, whenever the grease filter alarm trips. For instructions of the filter Alarm, refer to the Controls paragraph. Remove the filters as shown in para. 1 and wash with neutral detergent.

Charcoal filters: if the filtering version appliance is used, the charcoal filters will have to be periodically replaced when the charcoal filter alarm trips. For instructions on the filter Alarm, refer to the Controls paragraph. Removing the charcoal filter/s: first of all, remove the grease filters; push the catch inwards (Fig. 3) and remove the charcoal filter from its case (Fig. 15). Reposition a new charcoal filter of the same type inverting the operations.

Lighting: to change the halogen bulbs open the cover levering from the proper slots (Fig. 17). Replace with bulbs of the same type. **CAUTION: Do not handle glass bulb with bare hands. If, after replacing the halogen lights, these fail to work, allow the appliance to cool and then interrupt power for a few seconds.**

BESCHREIBUNG

Die Haube steht in Umluftversion und in Abluftversion zur Verfügung.

Umluftversion (Abb. 1A oder 1B): Die Haube saugt die mit Rauch und Gerüchen gesättigte Luft an und reinigt sie durch die Fett- und die Kohlefilter. Danach wird die saubere Luft wieder in den Raum geleitet. Um die gleichmäßige Wirksamkeit der Kohlefilter zu erhalten, müssen sie regelmäßig ausgetauscht werden. Die Kohlefilter werden nicht mitgeliefert.

Abluftversion (Abb. 2): Die Haube saugt die mit Rauch und Gerüchen gesättigte Luft an, leitet sie durch die Fettfilter und gibt sie über ein Abführungsrohr nach außen ab. Diese Version benötigt keinen Kohlefilter.

Entscheiden Sie sich von Anfang an für einen Installationstyp (Umluft oder Abluft). Um eine größere Wirkung zu erzielen, empfehlen wir die Installation einer Haube in Abluftversion (falls möglich).

MONTAGE DES GERÄTS

ACHTUNG: Für die Montage sind wenigstens 2 Personen erforderlich. Es wird empfohlen, die Montage von Fachkräften durchführen zu lassen. Vor Installation sind zur leichteren Handhabung des Geräts die Fettfilter zu entfernen.

1. **Entfernung der Fettfilter:** Abb. 3: den Festhalter in Richtung der Geräterückseite drücken und den Filter nach außen drehen.

INSTALLATION DER ABLUFTVERSION: Vor der Befestigung muss das Rohr zur Abführung der Luft außen angebracht werden. Ein Abführungsrohr verwenden, das folgende Eigenschaften besitzt: - erforderliche Mindestlänge; - so wenig Kurven wie möglich (maximale Krümmung: 90°); - zulässiges Material (Landesnormen); - Innenseite so glatt wie möglich. Es wird außerdem empfohlen, starke Wechsel des Rohrdurchmessers zu vermeiden (empfohlener Durchmesser: 150 mm). Für die Luftabführung nach außen alle weiteren Angaben im Blatt "Hinweise" befolgen. Die Stromzufuhr innerhalb des vom dekorativen Rohr benötigten Raums vorbereiten (für den elektrischen Anschluss alle weiteren im Blatt "Hinweise" aufgeführten Angaben befolgen).

2. **Befestigung an der Wand:** Zeichnen Sie eine Linie auf die Wand, vertikal zu Ihrem Kochfeld. Markieren Sie die ersten 2 anzubringenden Löcher auf der Wand, dabei sind die in Abb. 4 angegebenen Maße zu beachten. Die 2 Bohrungen ausführen und die (mitgelieferten) Dübel einstecken. Wie bereits im Blatt "Hinweise" beschrieben, ist darauf zu achten, dass der Abstand zwischen dem unteren Rand der Haube und der Kochfläche mindestens 650 mm betragen muss. Den Metallbügel (A) an der Wand befestigen, dazu die gerade angebrachten 2 Löcher benutzen - Abb. 5 - (die Schrauben zur Befestigung der Bügel sind mitgeliefert). Benutzen Sie die beiden auf dem Bügel ausgesparten Dreiecke, um diesen exakt entlang der Längsachse der Haube zu positionieren.

Dann die Haube an dem Bügel einhaken (Abb. 6). Die horizontale Position regulieren, indem die Haube in Übereinstimmung mit der Anordnung der Hängeschränke nach rechts oder nach links verschoben wird. Soll die Haube auch in der Höhe reguliert werden, die mitgelieferten Regulierschrauben (B) entsprechend anwenden. Bei erfolgter Einstellung, und ohne die Haube zu entfernen, die weiteren 4 anzubringenden Löcher (C) auf der Wand markieren; die Haube abhängen und die markierten Bohrlöcher anbringen (Durchmesser 8 mm); dann zur definitiven Befestigung die je 4 mitgelieferten Dübel und Schrauben benutzen.

3. **Montage des Flanschs:** den Flansch (E) über dem Luftauslass des Motors positionieren und einen leichten Druck ausüben (Abb. 7).

4. **Die Platte der elektrischen Anlage anbringen** und mit 3 Schrauben befestigen (Abb. 7V).

5. **Befestigung der Teleskoprohre:**

5a - Die Breite des Teleskoprohr-Tragbügels (D) über die in Abb. 8 gezeigten Schrauben (E) regulieren. Anschließend mit Hilfe der mitgelieferten Dübel und Schrauben (F) den Bügel so an der Decke befestigen, dass er mit der Haube ausgerichtet ist.

5b - Das Luftabführungsrohr an die Luftaustrittsöffnung der Haube anschließen; dazu einen Schlauch verwenden und ihn an der Luftaustrittsöffnung der Haube mit einer Metallschelle befestigen - Abb. 9 - (Schlauch und Schelle werden nicht mitgeliefert). Bei der Abluftversion ist das obere Rohr umzudrehen, damit sich die Luftaustrittsgitter unten befinden (Abb. 10).

5c - Über das Versorgungskabel die Stromversorgung der Haube herstellen. Die Teleskoprohre auf die Haube legen und sie dann einfügen; das obere Rohr bis zur Decke führen und mit den 2 Schrauben (H) befestigen - (Abb. 11).

INSTALLATION DER UMLUFTVERSION: Die Stromzufuhr innerhalb des vom dekorativen Rohr benötigten Raums vorbereiten (für den elektrischen Anschluss alle weiteren im Blatt "Hinweise" aufgeführten Angaben befolgen).

Wandbefestigung: für die Wandbefestigung die Anleitung für die Abluftversion hinzuziehen (siehe Punkt 2, 3 und 4), dann gemäß der unten aufgeführten Anweisungen fortfahren.

Befestigung der Teleskoprohre: - Die Breite des Teleskoprohr-Tragbügels (D) über die in Abb. 8 gezeigten Schrauben E regulieren. - Anschließend mit Hilfe der mitgelieferten Dübel und Schrauben (F) den Bügel so an der Decke befestigen, dass er mit der Haube ausgerichtet ist. - Das Reduzierstück am Luftaustrittspunkt auf die Haube montieren (Abb. 12). - Befestigen Sie einen Schlauch (Durchmesser 125 mm) an der Umluftweiche und sichern Sie ihn mit Hilfe einer Metallschelle (Rohr und Schelle werden nicht mitgeliefert); befestigen Sie die Umluftweiche am oberen Rohr (Abb. 13) mit 4 Schrauben.

- Den Schlauch an das auf der Luftaustrittsöffnung befindliche Reduzierstück anschließen (Abb. 14). - Über das Versorgungskabel die Stromversorgung der Haube herstellen. - Die Teleskoprohre auf die Haube legen und sie dann einfügen; das obere Rohr bis zur Decke führen und mit 2 Schrauben H befestigen (Abb. 11). - Den Kohlefilter installieren, dazu die beiden Laschen des Filters in den vorgesehenen Sitz (Abb. 15) einfügen und ihn nach oben drehen.

FUNKTIONSWEISE

BEDIENUNG gemäß Abb. 16:

A) An- und Abschalten der LICHTER.

B) An- und Abschalten des LICHTBANDS.

C) Verlangsamen der Motorgeschwindigkeit bis Null. Bei 2 Sek. langem Drücken wird der Motor abgeschaltet.

D) Betätigung des Motors (mit der zuletzt verwendeten Geschwindigkeit) und Erhöhen der Geschwindigkeit bis zum Maximum.

E) RESET FILTERALARM / TIMER: Wird diese Taste während der Anzeige des Filteralarms (bei abgeschaltetem Motor) gedrückt, wird der Stundenzähler nullgestellt. Wird die Taste hingegen bei laufendem Motor gedrückt, wird der TIMER aktiviert, der die Abzughaube nach 5 Minuten automatisch abschaltet.

L1) Die vier GRÜNEN LEDs zeigen die momentane Geschwindigkeit an.

L2) Wenn die LED rot ist (bei abgeschaltetem Motor), zeigt sie FILTERALARM an. Wenn die LED grün ist und blinkt, zeigt sie an, dass der TIMER über die Taste E aktiviert worden ist.

FILTERALARM:

Nach einer Betriebszeit von 30h leuchtet LED L2 stets ROT, um anzuzeigen, dass die Fettfilter gereinigt werden müssen. Nach einer Betriebszeit von 120h blinkt LED L2 ROT, um anzuzeigen, dass die Fettfilter gereinigt und die Kohlenfilter ausgetauscht werden müssen.

Nach der Reinigung den Fettfiltern (und/oder dem Austausch der Kohlenfilter) ist zur Rückstellung des Stundenzählers die Taste E (RESET) während der Anzeige des Filteralarms zu drücken.

Fettfilter: Besonders ist auf die Fettfilter zu achten. Sie sind regelmäßig zu reinigen, wenn der Alarm Fettfilter erscheint. Für die Hinweise über den Filteralarm wird auf den Abschnitt Bedienung verwiesen. Bauen Sie die Filter wie unter Punkt 1 beschrieben aus und waschen Sie sie mit Neutralreiniger.

Kohlefilter: Bei Gebrauch des Geräts in Umluftversion, sind die Fettfilter regelmäßig auszuwechseln, wenn der Alarm Kohlefilter erscheint. Für die Hinweise über den Filteralarm wird auf den Abschnitt Bedienung verwiesen. Demontage des Kohlefilters: Zuerst die Fettfilter entfernen. Den Festhalter nach innen schieben (Abb. 3) und den Kohlefilter aus den entsprechenden Sitzen entfernen (Abb. 15). Einen neuen Kohlefilter desselben Typs einsetzen, dabei umgekehrt vorgehen.

Beleuchtung: Um Halogenlampen zu ersetzen, den Deckel durch Einwirken auf die entsprechenden Schlitzlöcher öffnen (Abb.17). Mit Lampen derselben Art ersetzen. **ACHTUNG: Glaskolben nicht mit bloßen Händen anfassen. Falls die Halogenlampen nach dem Auswechseln nicht funktionieren, das Gerät abkühlen lassen und anschließend die Versorgung ein paar Sekunden lang unterbrechen.**

DESCRIPTION

Cette hotte peut être en version recyclage ou en version évacuation.

Version Recyclage (Fig. 1A ou 1B): votre hotte aspire l'air de la cuisine imprégnée de fumée et d'odeurs, en l'épurant à travers les filtres à graisse ainsi qu'à travers le filtre à charbon pour le renvoyer dans la pièce, propre. Afin que votre hotte soit efficace d'une façon constante, il est nécessaire de remplacer le filtre à charbon périodiquement. Le filtre à charbon n'est pas fourni.

Version évacuation (Fig. 2): votre hotte aspire l'air de la cuisine imprégnée de fumée et d'odeurs, en le faisant passer à travers les filtres à graisse, puis en l'éliminant à l'extérieur à travers un tuyau d'évacuation. Dans cette version l'emploi du filtre à charbon n'est pas nécessaire.

Vous devez décider dès le début quel type d'installation vous voulez (recyclage ou évacuation). Afin d'avoir une hotte au rendement optimal, nous vous conseillons d'installer une hotte version évacuation (si cela est possible).

INSTALLATION

ATTENTION: Il faut au moins deux personnes pour monter cet appareil; il est conseillé de confier les opérations d'installation à des spécialistes. Avant de procéder aux opérations de montage, pour manoeuvrer plus aisément l'appareil, démontez les filtres à graisse.

1. Démontage des filtres à graisse: Fig. 3: pousser le blocage vers la partie arrière de l'appareil et tourner le filtre vers l'extérieur.

INSTALLATION VERSION EVACUATION: Avant de commencer l'installation, il est nécessaire de prévoir le tuyau pour l'évacuation de l'air à l'extérieur. Employez un tuyau d'évacuation qui ait: - la longueur minimale indispensable; - le moins de coudes et raccords possibles (angle maximum des coudes: 90°); - qui soit fait d'une matière approuvée par les normes en vigueur (suivant le pays); - sa surface intérieure la plus lisse possible. Nous vous conseillons aussi d'éviter les changements brusques de section du tuyau (diamètre conseillé: 150 mm). Pour l'évacuation de l'air à l'extérieur, suivez toutes les autres indications fournies par la feuille "Attention". Prévoir l'alimentation électrique dans l'encombrement de la cheminée télescopique (pour le branchement électrique, suivre toutes les autres indications se trouvant sur la feuille "Attention").

2. Fixation au mur: Tracez une ligne sur le mur, à la verticale de votre plan de cuisson. Tracez sur le mur les 2 premiers trous que vous devrez percer, en respectant les mesures indiquées à la Fig. 4; percez 2 trous et y placez les 4 chevilles (fournies en équipement). Comme indiqué sur la feuille "Attention", ne pas oublier que la distance entre le bord inférieur de la hotte et le plan de cuisson doit être au minimum de 650 mm. Fixez le support métallique (A) au mur en utilisant les 2 trous percés - Fig. 5 - (les vis pour la fixation du support sont fournies). Utilisez les deux petits triangles découpés sur le support afin de le placer exactement le long de l'axe vertical de la hotte. Puis accrochez la hotte sur le support (Fig. 6). Régler la position horizontale en déplaçant la hotte à droite ou à gauche selon les exigences de l'alignement avec les meubles suspendus. S'il faut aussi régler la hotte en hauteur, agir sur les vis (B) de réglage (fournies). Après le réglage, sans enlever la hotte, tracer sur le mur les autres 4 trous à percer (C); décrocher la hotte et percer les trous tracés (diamètre 8mm); ensuite utiliser les 4 chevilles et les 4 vis fournies pour la fixation définitive.

3. Montage flange: positionner la flange (E) au-dessus de la bouche de sortie d'air du moteur et exercer une légère pression (Fig. 7).

4. Monter la plaque de l'installation électrique en la fixant avec 3 vis (Fig. 7V).

5. Fixation des tuyaux télescopiques:

5a - Régler la largeur de l'étrier de support (D) du tuyau télescopique à l'aide des vis (E) indiquées sur la Fig. 8; ensuite, à l'aide des chevilles et des vis (F), fournies, fixer le support au plafond en faisant attention qu'il soit dans l'axe de la hotte.

5b - Raccordez le conduit pour l'évacuation de l'air à la bouche de sortie d'air de la hotte; utilisez un tuyau souple et bloquez-le sur la bouche de sortie d'air de la hotte à l'aide d'un collier métallique - Fig. 9 - (le tuyau et le collier ne sont pas fournis). Pour la version aspirante retournez le tuyau supérieur de façon à ce que les grilles d'évacuation d'air soit dans la partie du bas (Fig. 10).

5c - Effectuez le raccordement électrique de la hotte au moyen du câble d'alimentation. Installer les tuyaux télescopiques en les appuyant sur la hotte; soulever le tuyau supérieur jusqu'au plafond et le fixer à l'aide des 2 vis (H) - Fig. 11.

INSTALLATION VERSION RECYCLAGE: Prévoir l'alimentation électrique dans l'encombrement de la cheminée télescopique (pour le branchement électrique, suivre toutes les autres indications se trouvant sur la feuille "Attention").

Fixation au mur: pour la fixation au mur voir les instructions pour la version évacuation (voir point 2, 3 et 4), puis continuer avec les instructions indiquées ci-après.

Fixation des tuyaux télescopiques: - Régler la largeur de l'étrier de support (D) du tuyau télescopique à l'aide des vis E indiquées à la Fig. 8. - Ensuite, à l'aide des chevilles et des vis (F) fournies, fixer le support au plafond en faisant attention qu'il soit dans l'axe de la hotte. - Monter la réduction sur la hotte en face du point de sortie de l'air (Fig. 12). - Prendre le déflecteur d'air et y fixer un tuyau souple (de 125 mm de diamètre) en le bloquant à l'aide d'un collier métallique (le tuyau et le collier ne sont pas fournis); fixer le déflecteur d'air au tuyau supérieur (Fig. 13) à l'aide de 4 vis.

- Raccordez le tuyau souple à la réduction se trouvant sur la bouche de sortie d'air (Fig. 14). - Effectuez le raccordement électrique de la hotte au moyen du câble d'alimentation. Installer les tuyaux télescopiques en les appuyant sur la hotte ; soulever le tuyau supérieur jusqu'au plafond et le fixer à l'aide des 2 vis H (Fig. 11). - Installer le filtre à charbon en enfilant les 2 languettes du filtre dans le logement prévu à cet effet (Fig. 15) et en le faisant tourner vers le haut.

FONCTIONNEMENT

COMMANDES de la Fig. 16:

A) Eteint et allume les lumières.

B) Eteint et allume la BANDE LUMINEUSE.

C) Diminue la vitesse du moteur pour arriver à zéro. Si pressée pendant 2" le moteur s'arrête.

D) Actionne le moteur (en rappelant la dernière vitesse utilisée) et augmente la vitesse pour arriver à la vitesse maximale.

E) RESET ALARME FILTRES/TIMER : si l'on appuie sur la touche pendant l'affichage de l'alarme des filtres (avec le moteur arrêté) on remet à zéro le comptage des heures. En appuyant sur la touche pendant le fonctionnement du moteur, on active le TIMER, la hotte s'éteint donc automatiquement après 5 minutes.

L1) Les 4 témoins lumineux VERTS signalent la vitesse en cours.

L2) Quand le témoin lumineux est rouge (avec le moteur arrêté) il indique l'ALARME DES FILTRES. Quand le témoin lumineux est vert (clignotant) il indique que le TIMER a été actionné par la touche E.

ALARME FILTRES:

Après 30h de fonctionnement le voyant L2 devient ROUGE. Il signale que les filtres à graisse doivent être nettoyés.

Après 120h de fonctionnement le voyant L2 devient ROUGE et clignote il indique que les filtres à graisse doivent être nettoyés et les filtres à charbon remplacés.

Après avoir nettoyé les filtres à graisse (et/ou remplacé les filtres à charbon), appuyer sur la touche E pour faire redémarrer le comptage des heures pendant la visualisation de l'alarme filtres.

Filtres à graisse: un soin particulier doit être accordé aux filtres à graisse qui doivent être nettoyés périodiquement, quand intervient l'alarme des filtres à graisse. Pour les instructions, concernant l'alarme des filtres, voir le paragraphe des Commandes. Démontez les filtres comme indiqué au point 1 et les laver avec un détergent neutre.

Filtres à charbon: Si l'on utilise l'appareil en version filtrante, il faut remplacer périodiquement les filtres à charbon, quand intervient l'alarme des filtres à charbon. Pour les instructions, concernant l'alarme des filtres, voir le paragraphe des Commandes. Démontage du filtre(s) à charbon: Tout d'abord, enlever les filtres à graisse. Pousser le blocage vers l'intérieur (Fig. 3) et décrocher le filtre à charbon de son logement (Fig. 15). Replacer un nouveau filtre à charbon du même type, en effectuant les mêmes opérations mais à l'inverse.

Eclairage: pour remplacer les lampes halogènes, ouvrez le couvercle en faisant levier grâce aux fissures prévues à cet effet (Fig. 17). Remplacez-les par des lampes ayant les mêmes caractéristiques. **ATTENTION: Ne pas toucher l'ampoule à main nue. Si, après le remplacement des lampes halogènes ces dernières ne fonctionnent pas, faire refroidir l'appareil, puis couper l'alimentation pendant quelques secondes.**

DESCRIZIONE

La cappa può essere in versione filtrante o in versione aspirante.

Versione filtrante (Fig. 1): la cappa aspira l'aria della cucina impregnata di fumi e di odori, depurandola attraverso i filtri anti-grasso ed il filtro carbone per poi re-immetterla pulita nella stanza. Per una costante efficienza, è necessario sostituire periodicamente il filtro al carbone. Il filtro al carbone non è in dotazione.

Versione aspirante (Fig. 2): la cappa aspira l'aria della cucina impregnata di fumi e di odori facendola passare attraverso i filtri anti-grasso, poi la espelle all'esterno attraverso un condotto di scarico. In questa versione non è necessario utilizzare il filtro al carbone. Decidete sin dall'inizio il tipo di installazione (filtrante o aspirante). Per una maggiore efficienza, consigliamo di installare la cappa in versione aspirante (se possibile).

INSTALLAZIONE

ATTENZIONE: per montare questo apparecchio sono necessarie almeno due persone; si consiglia comunque di affidare le operazioni di installazione a personale specializzato. Prima di procedere alle operazioni di montaggio, per una più facile manovrabilità dell'apparecchio disinserire i filtri antigrasso.

1. Rimozione dei filtri antigrasso: Fig. 3: spingere il fermo verso la parte posteriore dell'apparecchio e ruotare il filtro verso l'esterno.

INSTALLAZIONE IN VERSIONE ASPIRANTE: prima del fissaggio è necessario predisporre il condotto per lo scarico dell'aria all'esterno. Utilizzare un condotto di scarico che abbia: - lunghezza minima indispensabile; - minor numero possibile di curve (angolo massimo della curva: 90°); - materiale approvato normativamente (a seconda dello Stato); - lato interno più liscio possibile. Si consiglia inoltre di evitare cambiamenti drastici di sezione del tubo (diametro consigliato: 150 mm). Per lo scarico dell'aria all'esterno, seguire tutte le altre indicazioni riportate nel foglio "Avvertenze". Predisporre l'alimentazione elettrica entro l'ingombro del tubo decorativo (per il collegamento elettrico, seguire tutte le altre indicazioni riportate nel foglio "Avvertenze").

2. Fissaggio a muro: Tracciate sulla parete una linea, sulla verticale del vostro piano di cottura. Segnate sulla parete i primi 2 fori che dovrete fare, rispettando le misure indicate in Fig. 4; effettuate i 2 fori ed inserite i tasselli (in dotazione). Come già specificato nel foglio "Avvertenze", tenere presente che la distanza tra il bordo inferiore della cappa ed il piano cottura deve essere min 650 mm. Fissate la staffa metallica (A) alla parete utilizzando i 2 fori appena effettuati - Fig. 5 - (le viti per il fissaggio della staffa sono in dotazione). Utilizzare i 2 triangolini ritagliati sulla staffa per posizionarla esattamente lungo l'asse verticale della cappa.

Agganciate quindi la cappa alla staffa (Fig. 6). Regolare la posizione orizzontale spostando la cappa a destra o a sinistra secondo le esigenze di allineamento ai pensili. Se avete l'esigenza di regolare la cappa anche in altezza, operare sulle apposite viti (B) di regolazione (in dotazione). A regolazione avvenuta, senza togliere la cappa, segnare sul muro gli altri 4 fori da fare (C); sganciare la cappa ed effettuare i fori segnati (diametro 8mm); utilizzare poi 4 tasselli e 4 viti (in dotazione) per il fissaggio definitivo.

3. Montaggio flangia: posizionare la flangia (E) sopra la bocca uscita aria del motore ed esercitare una leggera pressione (Fig. 7).

4. Montare la piastra dell'impianto elettrico fissandola con 3 viti (Fig. 7V).

5. Fissaggio dei tubi telescopici:

5a - Regolare la larghezza della staffa di supporto (D) del tubo telescopico tramite le viti (E) indicate in Fig. 8; successivamente, mediante i tasselli e le viti (F) in dotazione, fissare la staffa al soffitto facendo in modo che sia in asse con la vostra cappa.

5b - Collegare il condotto per lo scarico dell'aria con la bocca uscita aria della cappa; utilizzare un tubo flessibile e bloccarlo alla bocca uscita aria della cappa con una fascetta metallica - Fig. 9 - (tubo e fascetta non sono in dotazione). Per la versione aspirante capovolgere il tubo superiore in modo che le griglie di evacuazione aria siano nella parte bassa (Fig. 10).

5c - Effettuare il collegamento elettrico della cappa mediante il cavo di alimentazione. - Inserire i tubi telescopici appoggiandoli sulla cappa; sollevare il tubo superiore fino al soffitto e fissarlo tramite le 2 viti (H) - Fig. 11.

INSTALLAZIONE IN VERSIONE FILTRANTE: predisporre l'alimentazione elettrica entro l'ingombro del tubo decorativo (per il collegamento elettrico, seguire tutte le altre indicazioni riportate nel foglio "Avvertenze").

Fissaggio a muro: per il fissaggio a muro fare riferimento alle istruzioni per la versione aspirante (vedi punti 2, 3 e 4), poi proseguire con le istruzioni qui sotto riportate.

Fissaggio dei tubi telescopici: - Regolare la larghezza della staffa di supporto (D) del tubo telescopico tramite le viti E indicate in Fig. 8. - Successivamente, mediante i tasselli e le viti (F) in dotazione, fissare la staffa al soffitto facendo in modo che sia in asse con la vostra cappa. - Montare la riduzione sulla cappa, in corrispondenza del punto uscita aria (Fig. 12). - Prendere il deflettore aria e fissateci un tubo flessibile (di diametro 125 mm) bloccandolo con una fascetta metallica (tubo e fascette non sono in dotazione); fissare il deflettore aria al tubo superiore (Fig. 13) con 4 viti.

- Collegare il tubo flessibile alla riduzione presente sulla bocca uscita aria (Fig. 14). - Effettuare il collegamento elettrico della cappa mediante il cavo di alimentazione. - Inserire i tubi telescopici appoggiandoli sulla cappa; sollevare il tubo superiore fino al soffitto e fissarlo tramite le 2 viti H (Fig. 11). - Installare il filtro al carbone infilando le 2 linguette del

filtro nell'apposita sede (Fig. 15) e facendolo ruotare verso l'alto.

FUNZIONAMENTO

COMANDI di Fig. 16:

A) Spegne ed accende le LUCI.

B) Spegne ed accende la BANDA LUMINOSA.

C) Decrementa la velocità del motore fino ad arrivare a zero. Se premuto per 2" viene spento il motore.

D) Aziona il motore (richiamando l'ultima velocità utilizzata) ed incrementa la velocità fino ad arrivare alla massima.

E) RESET ALLARME FILTRI / TIMER: premendo il tasto durante la visualizzazione dell'allarme filtri (a motore spento) azzerà il conteggio delle ore. Premendo il tasto durante il funzionamento del motore, si attiva il TIMER, per cui la cappa si spegne automaticamente dopo 5 minuti.

L1) I 4 led VERDI segnalano la velocità in esecuzione.

L2) Quando il LED è rosso (a motore spento) indica l'ALLARME FILTRI. Quando il LED è verde (lampeggiante) indica che è stato azionato il TIMER tramite il tasto E.

ALLARME FILTRI:

Dopo 30h di funzionamento, il led L2 diviene ROSSO; indica che devono essere puliti i filtri antigrasso.

Dopo 120h di funzionamento, il led L2 diviene ROSSO e lampeggiante; indica che devono essere puliti i filtri antigrasso e sostituiti i filtri carbone.

Una volta puliti i filtri antigrasso (e/o sostituiti i filtri carbone), per far ripartire il conteggio delle ore (RESET) premere il tasto E durante la visualizzazione dell'allarme filtri.

Filtri antigrasso: una cura particolare va rivolta ai filtri antigrasso che devono essere puliti periodicamente, quando compare l'allarme filtri antigrasso. Per istruzioni sull'Allarme filtri, fare riferimento al paragrafo Comandi. Smontate i filtri come descritto al punto 1 e lavateli con detersivo neutro.

Filtri carbone: nel caso d'uso dell'apparecchio in versione filtrante, sarà necessario sostituire i filtri al carbone periodicamente, quando compare l'allarme filtri carbone. Per istruzioni sull'Allarme filtri, fare riferimento al paragrafo Comandi. Smontaggio del filtro carbone: togliere innanzi tutto i filtri antigrasso; spingere il fermo verso l'interno (Fig.3) e rimuovere il filtro carbone dalle apposite sedi (Fig. 15). Riposizionare un filtro carbone nuovo dello stesso tipo invertendo le operazioni.

Illuminazione: per sostituire le lampade alogene aprire il coperchio facendo leva sulle apposite fessure (Fig.17). Sostituire con lampade dello stesso tipo. **ATTENZIONE: non toccare la lampadina a mani nude. Se, dopo aver sostituito le lampade alogene queste non funzionano, far raffreddare l'apparecchio e successivamente togliere l'alimentazione per qualche secondo.**

DESCRIPCIÓN

La campana puede ser en versión filtrante o en versión aspirante.

Versión filtrante (Fig. 1A o 1B): La campana aspira el aire de la cocina impregnado de humos y de olores depurándolo a través de filtros antigrasa y filtro al carbón para luego introducirlo de nuevo limpio en la habitación. Para mayor eficacia, es necesario sustituir periódicamente el filtro al carbón. El filtro de carbón no se suministra de serie.

Versión aspirante (Fig. 2): La campana aspira el aire de la cocina impregnado de humos y de olores haciéndolo pasar a través de los filtros antigrasa, después lo expulsa hacia el exterior a través del conducto de descarga. En esta versión no es necesario utilizar el filtro al carbón. Decida desde el principio el tipo de instalación (filtrante o aspirante). Para una mayor eficacia, aconsejamos que se instale la campana en versión aspirante (si es posible).

INSTALACIÓN

CUIDADO: Para montar este aparato se necesitan al menos dos personas; le aconsejamos que lo haga instalar a personal especializado. Antes de proceder a las operaciones de montaje, para que se pueda maniobrar el aparato con mayor facilidad es necesario desconectar los filtros antigrasa.

1. Remoción de los filtros antigrasa: Fig. 3: Empujar el retén hacia la parte posterior del aparato y girar el filtro hacia afuera.

INSTALACION EN VERSION ASPIRANTE: Antes de sujetar la campana es necesario colocar el conducto para la descarga de aire al exterior. Utilice un conducto de descarga que tenga la longitud mínima indispensable, el menor número posible de curvas (ángulo máximo de la curva = 90°), material de acuerdo con la normativa vigente (de cada país), parte interna lo más lisa posible. Se aconseja además evitar cambios drásticos de sección del tubo (diámetro aconsejado: 150 mm). Para la descarga del aire hacia el exterior, siga todas las demás indicaciones que aparecen en la página "Advertencias". Preparar los cables de alimentación eléctrica dentro de las dimensiones del tubo decorativo (para la conexión eléctrica, seguir las restantes indicaciones de la página "Advertencias").

2. Fijación a la pared: Trazar sobre la pared una línea vertical respecto del plano de cocción. Marcar sobre la pared los primeros dos orificios necesarios, respetando las medidas indicadas en la Fig. 4, realizar los dos orificios e introducir las espigas incluidas en el equipamiento. Como ya especificado en la página "Advertencias", tener en cuenta que la distancia entre el borde inferior de la campana y el plano de cocción debe ser de al menos 650 mm. Fijar el estribo metálico (A) a la pared utilizando los dos orificios realizados anteriormente - Fig. 5 - (los tornillos para la fijación del estribo están incluidos en el equipamiento). Servirse de los dos triángulos recortados en el estribo para emplazarlo correctamente a lo largo del eje vertical de la campana. Luego enganchar la campana al estribo (Fig. 6). Regular la posición horizontal desplazando la campana hacia la derecha o la izquierda, siguiendo la alineación con los muebles de pared. Si fuera necesario regular también la altura de la campana, servirse de los tornillos de regulación correspondientes (B) incluidos en el equipamiento. Una vez efectuada la regulación y sin quitar la campana, marcar los otros cuatro orificios necesarios sobre la pared (C), desenganchar la campana y realizar los orificios marcados (8 mm de diámetro). Para la fijación definitiva utilizar las cuatro espigas y los cuatro tornillos incluidos en el equipamiento.

3. Colocación de la brida: colocar la brida (E) sobre la boca de la salida del aire del motor y realizar una ligera presión (Fig. 7).

4. Montar la placa del sistema eléctrico fijándola mediante 3 tornillos (Fig. 7V).

5. Fijación de los tubos telescópicos:

5a - Regular el ancho del estribo de soporte (D) del tubo telescópico mediante los tornillos (E) indicados en la Fig.8; posteriormente, mediante las espigas y los tornillos (F) incluidos en el equipamiento, fijar el estribo al techo de manera que sea alineado con la campana.

5b - Conectar el conducto de evacuación del aire con la salida del aire de la campana. Utilizar un tubo flexible, trabándolo en la boca de salida del aire de la campana mediante una abrazadera metálica - Fig. 9 - (el tubo y la abrazadera no están incluidos en el equipamiento). Para la versión aspirante hay que invertir el tubo superior de manera que las rejillas de salida del aire queden en la parte inferior (Fig. 10).

5c - Efectuar la conexión eléctrica de la campana extractora mediante el cable de alimentación. Introducir los tubos telescópicos apoyándolos sobre la campana extractora; levantar el tubo superior hasta el techo y asegurarlo con 2 tornillos (H) - Fig. 11.

INSTALACION DE LA VERSION FILTRANTE: Preparar los cables de alimentación eléctrica dentro de las dimensiones del tubo decorativo (para la conexión eléctrica, seguir las restantes indicaciones de la página "Advertencias").

Fijación a la pared: Para la fijación a la pared tomar como referencia las instrucciones para la versión aspirante (véase punto 2, 3, 4), luego proseguir con las siguientes instrucciones.

Fijación de los tubos telescópicos: - Regular el ancho del estribo de soporte (D) del tubo telescópico mediante los tornillos (E) indicados en la Fig. 8. - Posteriormente, mediante las espigas y los tornillos (F) incluidos en el equipamiento, fijar el estribo al techo de manera que sea alineado con la campana. - Montar el adaptador en la boca de salida del aire de la campana (Fig. 12). - Tomar el deflector de aire y fijar al mismo un tubo flexible de 125 mm de diámetro, asegurándolo mediante una abrazadera metálica (ninguno de estos elementos se entrega con el equipamiento); fijar el deflector de aire

al tubo superior (Fig. 13) mediante 4 tornillos.

- Conectar el tubo flexible a la reducción presente en la boca de salida del aire (Fig. 14). - Efectuar la conexión eléctrica de la campana extractora mediante el cable de alimentación. Introducir los tubos telescópicos apoyándolos sobre la campana extractora; levantar el tubo superior hasta el techo y asegurarlo con 2 tornillos H (Fig. 11). - Instalar el filtro de carbón introduciendo las dos lengüetas del mismo en el alojamiento correspondiente (Fig. 15) y haciéndolo girar hacia arriba.

FUNCIONAMIENTO

MANDOS de la Fig. 16:

A) Apaga y enciende las LUCES.

B) Apaga y enciende la BANDA LUMINOSA.

C) Disminuye la velocidad del motor hasta llegar a cero. Si se mantiene pulsado durante 2" se apaga el motor.

D) Acciona el motor (recordando la última velocidad utilizada) y aumenta la velocidad hasta llegar a la máxima.

E) RESET ALARMAS FILTROS/TIMER: pulsando la tecla durante la visualización de la alarma filtros (con el motor apagado) se pone a cero el conteo de las horas. Pulsando la tecla durante el funcionamiento del motor, se activa el TIMER, con lo cual la campana se apaga automáticamente tras 5 minutos.

L1) Los 4 led VERDES señalan la velocidad en ejecución.

L2) Cuando el LED es rojo (con el motor apagado) indica la ALARMA FILTROS. Cuando el LED es verde (parpadeando) indica que se ha accionado el TIMER mediante la tecla E.

ALARMA DE FILTROS:

Después de 30 h de funcionamiento, el led L2 se vuelve ROJO, indica que se deben limpiar los filtros antigrasa.

Después de 120 h de funcionamiento, el led L2 se vuelve ROJO y parpadea; indica que se deben limpiar los filtros antigrasa y sustituir los filtros de carbón.

En cuanto los filtros antigrasa estén limpios (o sustituidos los filtros de carbón), presione la tecla E durante la visualización de la alarma de filtros, para que se reanude el conteo de las horas (RESET).

Filtros antigrasa: Los filtros antigrasa requieren una atención particular ya que deben ser limpiados periódicamente, cuando aparece la alarma correspondiente. Las instrucciones sobre la alarma de los filtros se encuentran en el apartado Mandos. Desmontar los filtros como se describe en el punto 1 y lavarlos con detergente neutro.

Filtros al carbón: En caso de aparato con versión filtrante, es necesario sustituir los filtros al carbón periódicamente, cuando aparece la alarma correspondiente. Las instrucciones sobre la alarma de los filtros se encuentran en el apartado Mandos. Desmontaje del o de los filtros al carbón: Quitar antes que nada los filtros antigrasa. Empujar el retén hacia adentro (Fig. 3) y extraer el filtro de carbón de su alojamiento (Fig. 15). Colocar un filtro de carbón nuevo del mismo tipo invirtiendo las operaciones.

Iluminación: Para cambiar las lámparas halógenas, abrir la tapa haciendo palanca sobre las hendiduras apropiadas (Fig. 17). Sustituirlas por lámparas del mismo tipo. **ATENCIÓN: No tocar el bulbo con las manos desnudas. Si las lámparas halógenas no funcionan tras haberlas sustituido, hacer enfriar el aparato y luego desconectarlo de la red eléctrica algunos segundos.**

DESCRIÇÃO

O aparelho pode ser instalado na versão filtrante ou na versão aspirante.

Versão filtrante (Fig. 1A ou 1B): o exaustor aspira o ar impregnado de fumos e cheiros da cozinha, depurando-o através dos filtros antigordura e o filtro de carvão, e depois reintroduz o ar purificado no ambiente. Para que a sua eficiência seja constante, é necessário substituir os filtros de carvão periodicamente. O filtro de carvão não é fornecido de série.

Versão aspirante (Fig. 2): o exaustor aspira o ar impregnado de fumos e cheiros da cozinha, fazendo-o passar através dos filtros anti-gordura, e depois expelle-o para o exterior através de uma conduta de descarga. Nesta versão não é necessário utilizar o filtro de carvão. Decidir, inicialmente, o tipo de instalação desejada (filtrante ou aspirante). Para maior eficiência, aconselhamos que o exaustor seja instalado na versão aspirante (se possível).

INSTALAÇÃO

ATENÇÃO: para montar este aparelho são necessárias pelo menos duas pessoas; sugerimos a utilização de pessoal especializado para realizar as operações de instalação. Antes de proceder às operações de montagem, é conveniente desmontar os filtros anti-gordura para poder manipular mais facilmente o aparelho.

1. Remoção dos filtros anti-gordura: Fig. 3: empurrar o retentor em direcção à traseira do aparelho e rodar o filtro para o exterior.

INSTALAÇÃO NA VERSÃO ASPIRANTE: Antes da fixação é necessário preparar a conduta para evacuação de ar, no exterior. Utilizar uma conduta de descarga que tenha: - o comprimento mínimo indispensável; - o menor número de curvas possível (ângulo máximo da curva: 90°); - material aprovado pelos regulamentos de lei existentes (de acordo com o Estado); - o lado de dentro o mais liso possível. Aconselha-se ainda evitar mudanças drásticas de secção de tubo (diâmetro aconselhado: 150 mm). Para a evacuação de ar para o exterior, seguir todas as indicações dadas na folha "Advertências". Preparar a alimentação eléctrica dentro dos limites do espaço ocupado pelo tubo decorativo (para a ligação eléctrica, seguir as indicações dadas na folha "Advertências").

2. Fixação na parede: Traçar uma linha na parede, sobre a vertical da placa do seu fogão. Marcar na parede os 2 primeiros furos a fazer, respeitando as medidas indicadas na Fig. 4; fazer os 2 furos e introduzir as buchas (fornecidas com o aparelho). Conforme já referimos na folha das "Advertências", é necessário ter presente que a distância entre a borda inferior do exaustor e a placa do fogão deve ser igual ou superior a 650 mm. Fixar o suporte metálico (A) na parede, utilizando os 2 furos acabados de fazer - Fig. 5 - (os parafusos para fixar o referido suporte são fornecidos com o aparelho). Utilizar os 2 triângulos recortados no suporte para o colocar exactamente ao longo do eixo vertical do exaustor. Prender então o exaustor ao suporte (Fig. 6). Regular a horizontalidade do exaustor de acordo com o alinhamento dos armários de cozinha, deslocando-o para a direita ou para a esquerda. Se houver necessidade de regular também a altura do exaustor, mexer nos parafusos de regulação específicos (B) (fornecidos com o aparelho). Terminada a regulação, marcar na parede os outros 4 furos a fazer (C), sem tirar o exaustor da posição em que se encontra; despender o exaustor e fazer os furos nos pontos marcados (diâmetro 8mm); utilizar depois as 4 buchas e os 4 parafusos (fornecidos) para a fixação definitiva.

3. Montagem flange: coloque a flange (E) por cima da boca da saída do ar do motor e exerça uma ligeira pressão (Fig. 7).

4. Montar a placa da instalação eléctrica, fixando-a com os 3 parafusos (Fig. 7V).

5. Fixação dos tubos telescópicos:

5a - Regular a largura da armação de suporte (D) do tubo telescópico com os parafusos (E) indicados na Fig. 8; fixar depois o suporte no tecto com as buchas e parafusos (F) fornecidos, sobre o eixo de simetria vertical do exaustor.

5b - Ligar a conduta para evacuação do ar à boca de saída de ar do exaustor; utilizar um tubo flexível e fixá-lo à boca de saída de ar com uma braçadeira metálica - Fig. 9 - (o tubo e a braçadeira não são fornecidos com aparelho). Para a versão aspirante, inverter o tubo superior de maneira a fazer com que as grelhas de evacuação de ar fiquem para baixo (Fig. 10).

5c - Fazer a ligação eléctrica do exaustor ligando o cabo de alimentação. Inserir os tubos telescópicos apoiando-os por cima do exaustor; levantar o tubo superior até ao tecto e fixá-lo com os 2 parafusos (H) - Fig. 11.

INSTALAÇÃO NA VERSÃO FILTRANTE: Preparar a alimentação eléctrica dentro dos limites do espaço ocupado pelo tubo decorativo (para a ligação eléctrica, seguir as indicações dadas na folha "Advertências").

Fixação à parede: para a fixação à parede, começar por seguir as instruções dadas para a versão aspirante (ver pontos 2, 3, 4) e depois prosseguir de acordo com as instruções que damos abaixo.

Fixação dos tubos telescópicos: - Regular a largura da armação de suporte (D) do tubo telescópico nos parafusos E, indicados na Fig. 8. - Fixar depois o suporte no tecto com as buchas e parafusos (F) fornecidos, colocando-o sobre o eixo de simetria vertical do exaustor. - Montar a redução por cima do exaustor, na posição correspondente ao ponto de saída de ar (Fig. 12). - Agarrar no deflector de ar e fixar nele um tubo flexível (com 125 mm de diâmetro), imobilizando-o com uma braçadeira metálica (o tubo e as braçadeiras não são fornecidos com o exaustor); fixar o deflector de ar ao tubo superior (Fig. 13) com 4 parafusos.

- Ligar o tubo flexível à redução existente na boca de saída de ar (Fig. 14). - Fazer a ligação eléctrica do exaustor ligando o cabo de alimentação. - Inserir os tubos telescópicos apoiando-os por cima do exaustor; levantar o tubo superior até ao tecto e fixá-lo com os 2 parafusos H (Fig. 11). - Montar o filtro de carvão introduzindo as 2 linguetas do filtro na respectiva sede (Fig. 15) e rodando-o para cima.

FUNCIONAMENTO

COMANDOS da Fig. 16:

A) Desliga e acende as LUZES.

B) Desliga e acende a BANDA LUMINOSA.

C) Reduz a velocidade do motor até chegar a zero. Se pressionado durante 2" desliga-se o motor.

D) Acciona o motor (lembrando a última velocidade utilizada) e aumenta a velocidade até chegar à máxima.

E) RESET ALARME FILTROS/TEMPORIZADOR: pressionando a tecla durante a visualização do alarme filtros (com o motor desligado) reinicia a contagem das horas. Pressionando a tecla durante o funcionamento do motor, activa-se o TEMPORIZADOR, razão pela qual o exaustor desliga-se automaticamente após 5 minutos.

L1) Os 4 LED VERDES indicam a velocidade em execução.

L2) Quando o LED é vermelho (com o motor desligado) indica o ALARME FILTROS. Quando o LED é verde (intermitente) indica que foi accionado o TEMPORIZADOR através da tecla E.

ALARME DOS FILTROS:

Ao fim de 30h de funcionamento, o Led L2 passa a VERMELHO. indica que os filtros anti-gordura devem ser limpos.

Ao fim de 120h de funcionamento o Led L2 passa a VERMELHO intermitente; indica que os filtros anti-gordura devem ser limpos e os filtros de carvão devem ser substituídos.

Terminada a limpeza dos filtros anti-gordura (e/ou substituídos os filtros de carvão), para reiniciar a contagem das horas (RESET) premir a tecla E durante a visualização do alarme dos filtros.

Filtros anti-gordura: os filtros anti-gordura necessitam de atenção especial, porque devem de ser limpos periodicamente, ou seja, sempre que aparecer o alarme dos filtros anti-gordura. Para instruções sobre o Alarme dos filtros consultar o parágrafo intitulado Comandos. Desmontar os filtros como indicado no ponto 1 e lavá-los com detergente neutro.

Filtros de carvão: em caso de utilização do aparelho na versão filtrante, é necessário substituir os filtros de carvão periodicamente, ou seja, sempre que aparecer o alarme dos filtros de carvão. Para instruções sobre o Alarme dos filtros consultar o parágrafo intitulado Comandos. Desmontagem do filtro de carvão: antes de mais, começar por desmontar os filtros anti-gordura. Empurrar o retentor do filtro para dentro (Fig. 3) e retirar o filtro de carvão das respectivas sedes de encaixe (Fig. 15). Colocar o filtro de carvão novo, que deve ser do mesmo tipo, invertendo a ordem de sucessão das operações descritas.

Iluminação: para substituir as lâmpadas de halogénio abrir a tampa, exercendo uma acção de alavanca nas fendas apropriadas (Fig. 17). Substituir por lâmpadas do mesmo tipo. **ATENÇÃO: Não tocar na lâmpada com as mãos desprotegidas. Se depois de ter substituído as lâmpadas de halogénio elas não funcionarem, deixar o aparelho arrefecer e desligar depois a alimentação durante uns segundos.**

BESCHRIJVING

De wasemkap kan worden gebruikt in de filter- of afzuigversie.

Filterversie (Afb. 1A of 1B): de afzuigkap zuigt de met verbrandingsgassen en onaangename luchtjes doordrongen kooklucht af en zuivert de lucht via de vefilters en het koolstoffilter waarna de schone lucht weer in de ruimte geblazen wordt. Om ervoor te zorgen dat de werking voortdurend doeltreffend is moeten het koolstoffilters regelmatig vervangen worden. De koolstoffilter is niet bijgeleverd.

Afzuigversie (afb. 2): de afzuigkap zuigt de met verbrandingsgassen en onaangename luchtjes doordrongen kooklucht af en zorgt ervoor dat de lucht door de vefilters gaat en vervolgens via een afvoerpijp rechtstreeks naar buiten geleid wordt. Bij deze versie is de toepassing van koolstoffilters niet nodig. Bepaal vanaf het begin het type installatie (filter- of afzuigversie). Voor een grotere doeltreffendheid adviseren wij u om (indien mogelijk) de afzuigkap in de afzuigversie te installeren.

INSTALLATIE

LET OP: Dit apparaat moet door minstens twee personen gemonteerd worden. De installatie kan het beste overgelaten worden aan vakmensen. Voor de montage de vefilters verwijderen. Zo wordt het werk vergemakkelijkt.

1. Verwijdering van de vefilters: Afb. 3: duw de vergrendeling naar de achterkant van het apparaat en draai het filter naar buiten.

INSTALLATIE IN DE AFZUIGVERSIE: alvorens de afzuigkap te bevestigen moet u eerst de pijp voor de luchtafvoer naar buiten in orde maken. Gebruik een afvoerpijp die de volgende eigenschappen heeft: - minimum benodigde lengte; - zo min mogelijk bochten (maximaal toegestane hoek van de bochten: 90°); - materiaal dat goedgekeurd is volgens de voorschriften (afhankelijk van het land); - binnenkant zo glad mogelijk. Er wordt bovendien geadviseerd om drastische veranderingen van de doorsnede van de pijp te vermijden (geadviseerde diameter: 150 mm). Om de lucht naar buiten af te voeren moet u alle andere aanwijzingen die op het blad "Opgelet" staan opvolgen. Bereid de elektrische voeding voor binnen het ruimtebeslag van de sierpijp (volg voor de elektrische aansluiting alle andere aanwijzingen op die vermeld worden in het hoofdstuk "Opgelet").

2. Bevestiging aan de muur: teken op de verticale aslijn van uw kookplaat een lijn op de muur af. Teken de 2 gaten die geboord moeten worden op de muur af en houd daarbij de maten aan die op afb. 4 staan; boor de 2 gaten en steek er de (meegeleverde) pluggen in. Zoals reeds vermeld in het hoofdstuk "Waarschuwingen" moet u er rekening mee houden dat de afstand tussen de onderste rand van de afzuigkap en de kookplaat minimaal 650 mm moet bedragen. Bevestig de metalen beugel (A) aan de muur in de 2 zoiest geboorde gaten - afb. 5 - (de schroeven voor bevestiging van de beugel zijn bijgeleverd). Gebruik de beide driehoekjes die uitgesneden zijn in de beugel om de beugel exact langs de verticale aslijn van de afzuigkap te plaatsen.

Haak de afzuigkap daarna aan de beugel (Afb. 6). Stel de horizontale positie af door de afzuigkap naar rechts of naar links te verplaatsen zodat de afzuigkap precies op één lijn met de keukenkasten komt te zitten. Mocht het noodzakelijk zijn om de afzuigkap ook in de hoogte af te stellen, dan moet u aan de speciale stelschroeven (B) draaien (meegeleverd). Teken na de afstelling, zonder de kap weg te halen, de andere 4 gaten die moeten worden geboord (C) af op de muur; haak de kap los en boor de gaten die u getekend heeft (diameter 8mm); maak vervolgens gebruik van de 4 meegeleverde pluggen en schroeven om de afzuigkap definitief te bevestigen.

3. Montage kraag: plaats de kraag (E) boven de luchtuitlaatopening van de motor en oefen een lichte druk uit (Afb. 7).

4. Monteer de plaat van de elektrische installatie door hem vast te zetten met 3 schroeven (Afb. 7V).

5. Bevestiging van de telescopische pijp:

5a - Stel de breedte van de steunbeugel (D) van de telescopische pijp in met de schroeven (E) van afb. 8; Zet vervolgens de beugel vast aan het plafond, met de bijgeleverde pluggen en schroeven (F), zodat hij recht is ten opzichte van de kap.
5b - Verbind de luchtafvoerpijp met de luchtafvoeropening van de kap; gebruik een buigzame slang en zet deze aan de luchtuitgang van de afzuigkap vast met een metalen bandje - afb. 9 - (slang en bandje worden niet bijgeleverd). Bij de afzuigversie moet de bovenste pijp ondersteboven geplaatst worden zodat de luchtafvoerroosters aan de onderkant komen te zitten (Afb. 10).

5c - Breng de elektrische aansluiting van de afzuigkap door middel van de voedingskabel tot stand. Doe de telescopische pijpen erin en laat ze op de afzuigkap steunen; doe de bovenste pijp tot aan het plafond omhoog en maak hem met de beide schroeven (H) - Afb. 11 vast.

INSTALLATIE IN DE FILTERVERSIE: Bereid de elektrische voeding voor binnen het ruimtebeslag van de sierpijp (volg voor de elektrische aansluiting alle andere aanwijzingen op die vermeld worden in het hoofdstuk "Waarschuwingen").

Bevestiging aan de muur: zie de aanwijzingen voor de afzuigversie om de kap aan de muur te bevestigen (zie punt 2, 3, 4), en ga vervolgens verder met onderstaande aanwijzingen.

Bevestiging van de telescopische pijpen: - regel de breedte van de steunbeugel (D) van de telescopische pijp door middel van de schroeven E, aangegeven op afb. 8. - Zet vervolgens de beugel vast aan het plafond, met de bijgeleverde pluggen en schroeven (F), zodat hij recht is ten opzichte van de kap. - Monteer het verloopstuk ter hoogte van het

luchtuitlaatpunt op de afzuigkap (afb. 12). – Neem het afbuigrooster en zet er een buigzame slang op vast (diameter 125 mm), en blokkeer hem met een metalen bandje (slang en bandjes worden niet bijgeleverd); bevestig het afbuigrooster aan de bovenste slang (afb. 13) met 4 schroeven.

- Verbind de slang met de reductie op de luchtuitgangsopening (Afb. 14). - Breng de elektrische aansluiting van de afzuigkap tot stand met de voedingskabel. Steek de telescopische pijpen erin en laat ze op de afzuigkap steunen; schuif de bovenste pijp tot aan het plafond omhoog en maak hem met de beide schroeven (H) Afb. 11 vast. - Installeer de koolstoffilter door de 2 lipjes van de filter in de daarvoor bestemde behuizing te steken (afb. 15) en draai hem naar boven.

WERKING

BEDIENINGSELEMENTEN van afb. 16:

A) Doe het LICHT uit en weer aan.

B) Schakel de LICHTSTROOK uit en weer in.

C) Vertraag tot u bijna stilstaat. Indien gedurende 2" ingeduwd, valt de motor stil.

D) Start de motor (de laatst gebruikte snelheid wordt opgeroepen) en versnel maximaal.

E) RESET FILTERALARM / TIMER: de knop indrukken tijdens de weergave van het filteralarm (bij uitgeschakelde motor) om de timer terug te stellen. De knop indrukken terwijl de motor draait om de TIMER in te schakelen. De kap wordt na 5 minuten automatisch uitgeschakeld.

L1) De 4 GROENE leds geven de bedrijfssnelheid weer.

L2) Wanneer de LED rood is (bij uitgeschakelde motor) wijst dit op het FILTERALARM. Wanneer de LED groen is (knipperend) wijst dit erop dat de TIMER werd ingeschakeld met de knop E.

FILTERALARM:

Na 30u werking, wordt de led L2 ROOD; betekent dat de vetfilters moeten worden gereinigd.

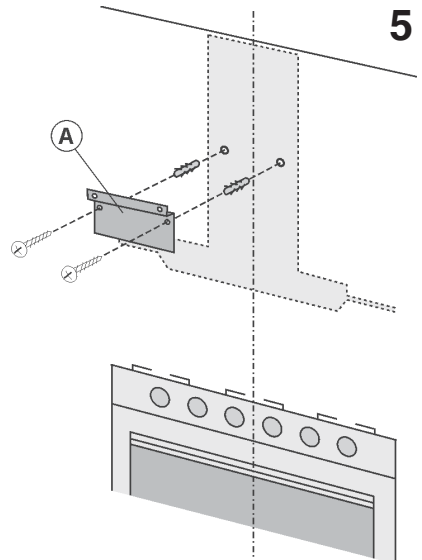
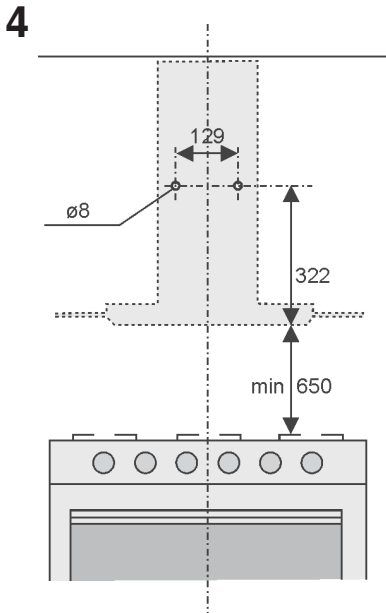
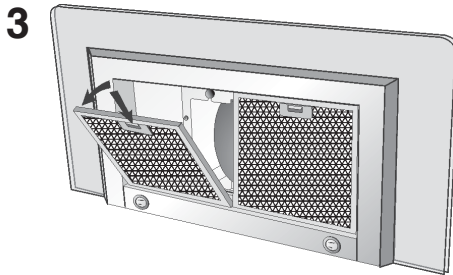
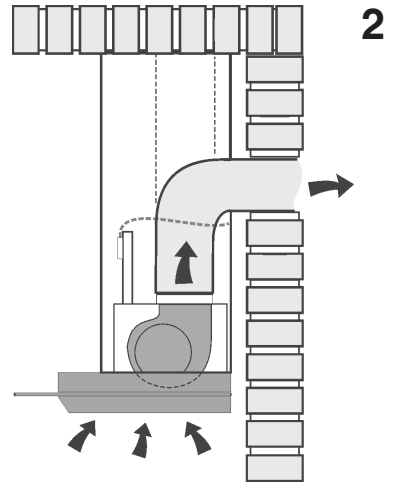
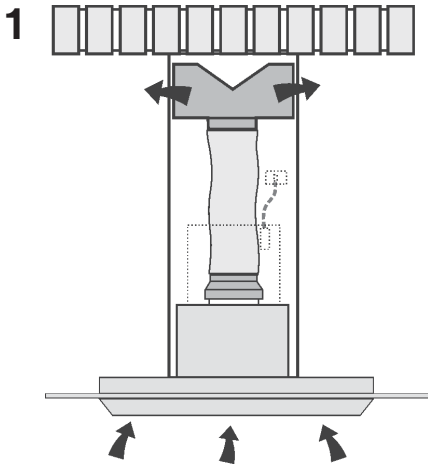
Na 120u werking, wordt de led L2 ROOD en gaat hij knipperen; betekent dat de vetfilters moeten worden gereinigd en de koolstoffilters moeten worden vervangen.

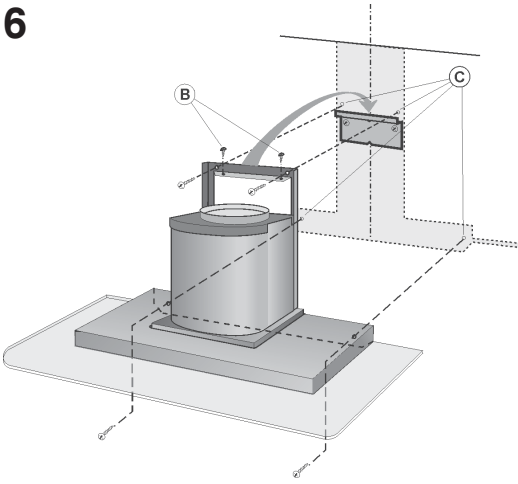
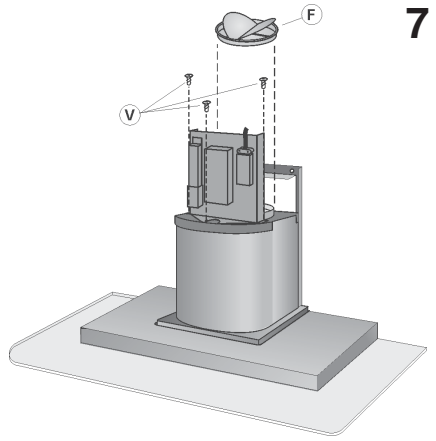
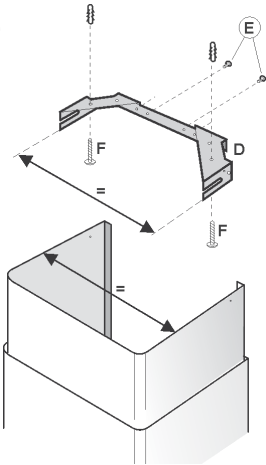
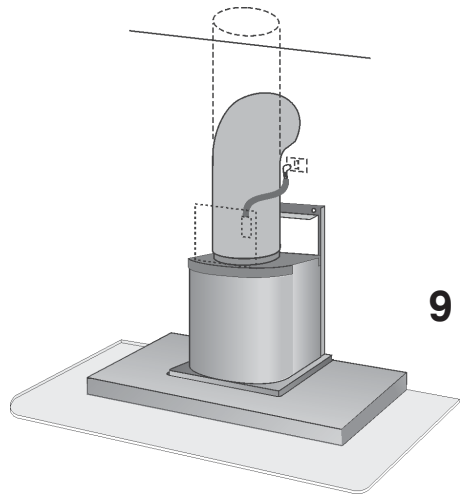
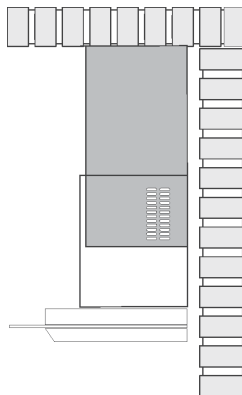
Wanneer de vetfilters gereinigd zijn (en/of de koolstoffilters vervangen zijn), wordt tijdens de weergave van het filteralarm gedrukt op de knop E om de UREN-telling opnieuw te starten (RESET).

Vetfilters: bijzondere zorg dient te worden besteed aan de vetfilters die regelmatig moeten worden schoongemaakt, wanneer het alarm "vetfilters" verschijnt. Voor instructies over het alarm van de filters, zie de paragraaf Bedieningselementen. Demonteer de filters zoals beschreven onder punt 1 en was hen af met een neutraal reinigingsmiddel.

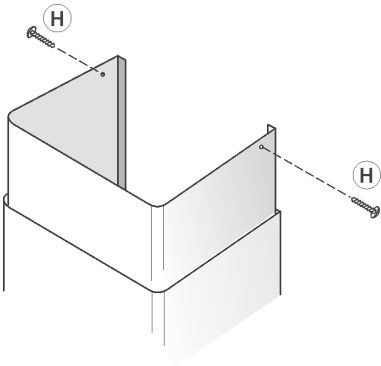
Koolstoffilters: als het apparaat gebruikt wordt in de filterversie, moeten de koolstoffilters periodiek worden vervangen, wanneer het alarm "koolstoffilters" verschijnt. Voor instructies over het alarm van de filters, zie de paragraaf Bedieningselementen. Demontage koolstoffilter(s): neem ten eerste de vetfilters weg. Duw de vergrendeling naar binnen (afb. 3) en verwijder de koolstoffilter van zijn plaats (afb. 15). Plaats een nieuw koolstoffilter van hetzelfde type, door de handelingen in omgekeerde volgorde uit te voeren.

Verlichting: voor vervanging van de halogeen lampen de deksel openen door het op te lichten in de daarvoor bestemde opening (Afb. 17). Vervangen met lampen van hetzelfde type. **LET OP: het lampje niet met de blote hand aanraken. Als de halogeenlampjes na vervanging nog niet werken, moet u het apparaat laten afkoelen en de voeding enkele seconden wegnemen.**

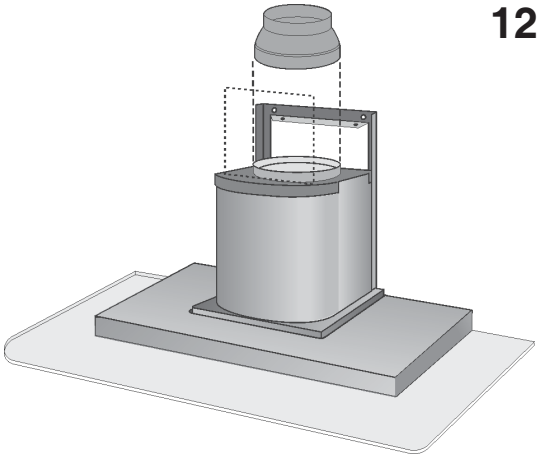


6**7****8****9****10**

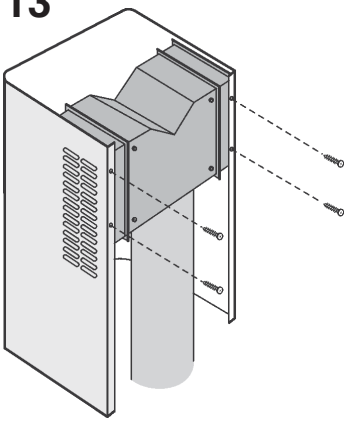
11



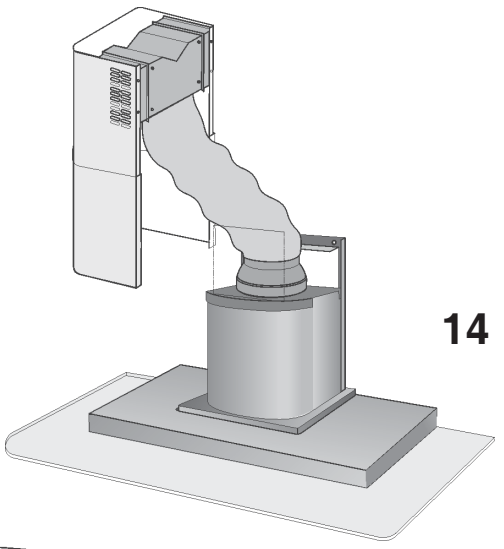
12



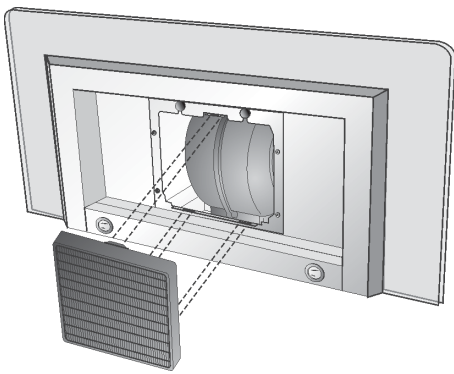
13



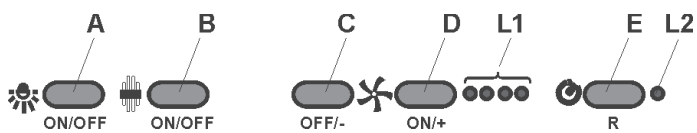
14



15



16



17

