



HOOVER

StreamJet COMPACT

INSTRUCTION MANUAL

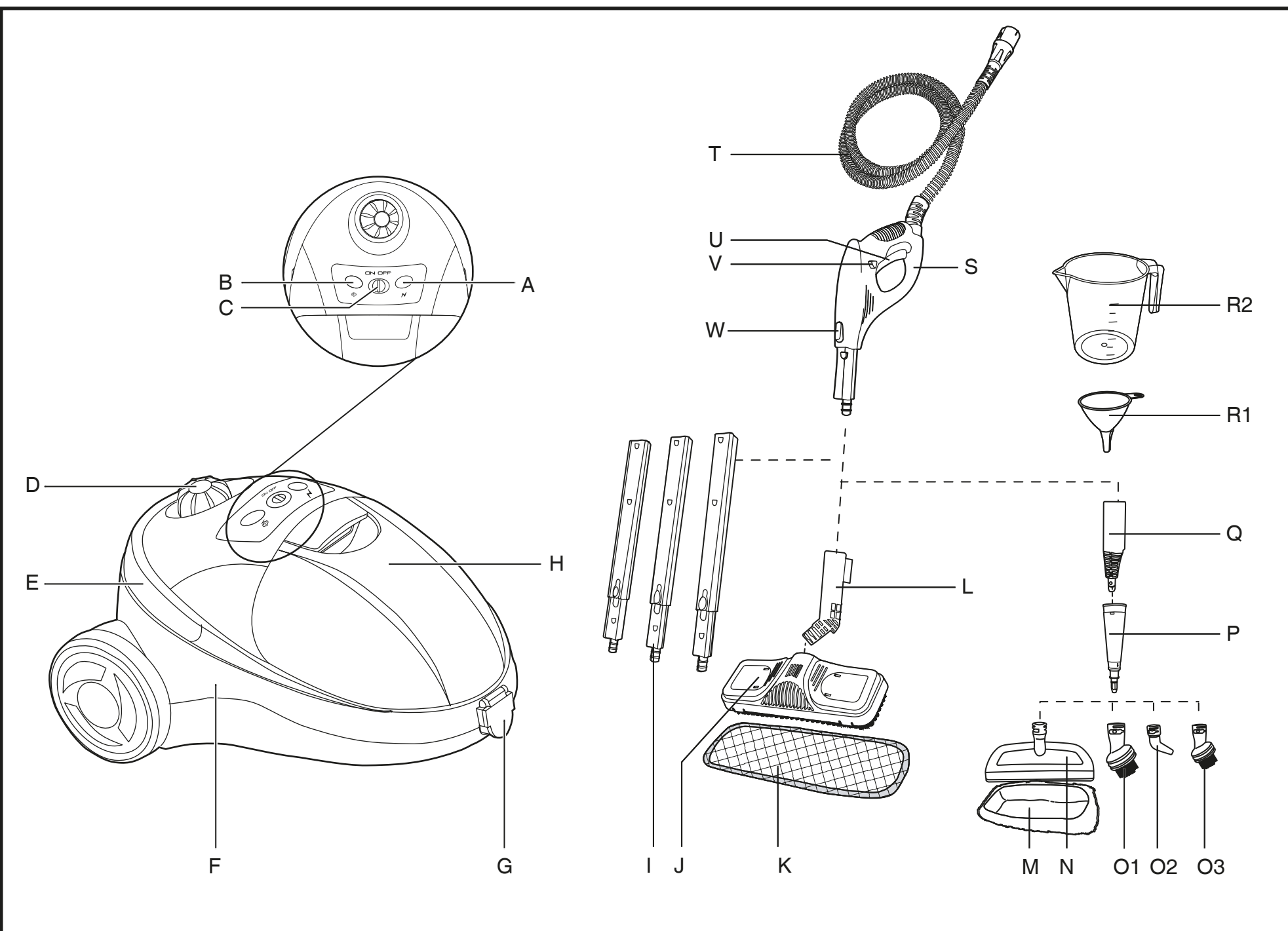
ENGLISH	GB
FRANÇAIS	FR
DEUTSCH	DE
ITALIANO	IT
NEDERLANDS	NL
PORTUGUÉS	PT
ESPAÑOL	ES
DANSK	DK
NORSK	NO
SVENSKA	SE
SUOMI	FI
ΕΛΛΗΝΙΚΑ	GR
РУССКИЙ	RU
POLSKI	PL
ČESKY	CZ
SLOVENČINA	SI
TÜRKÇE	TR

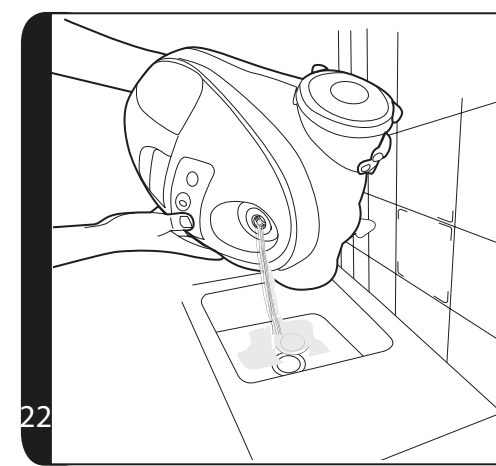
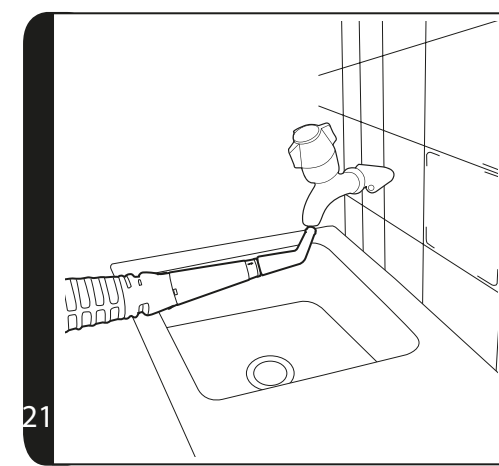
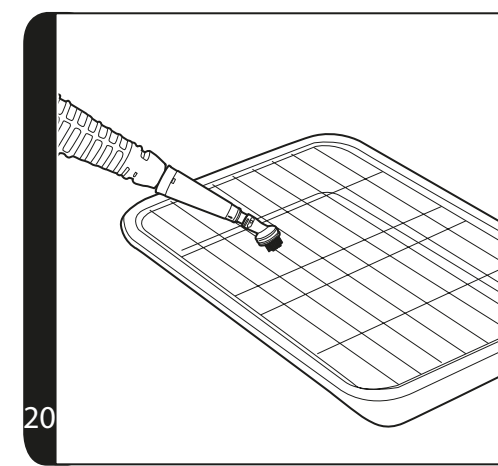
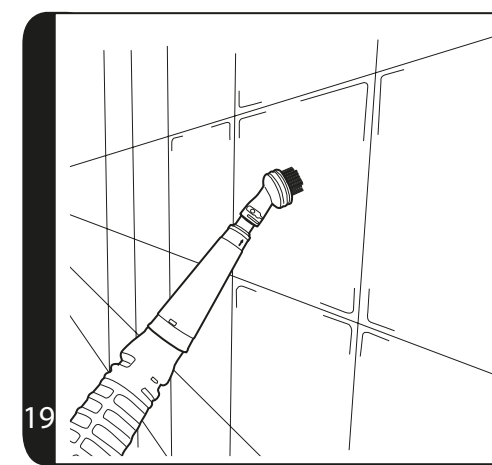
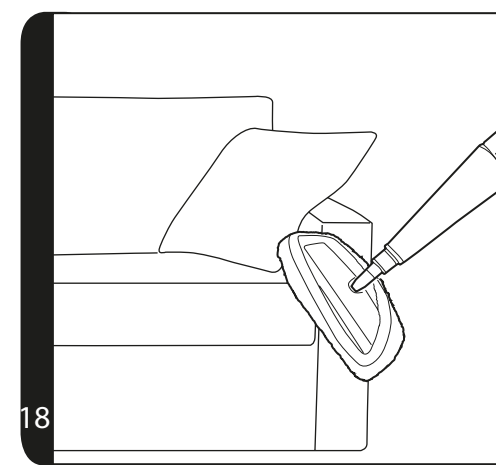
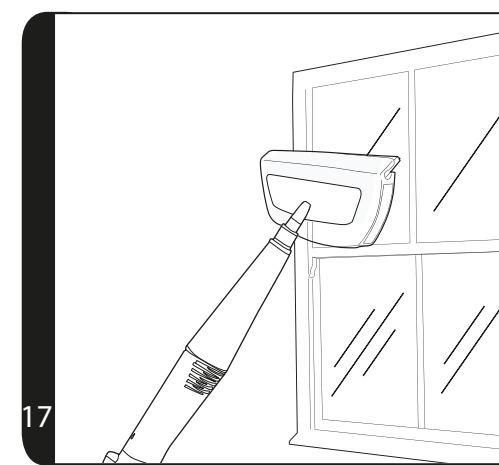
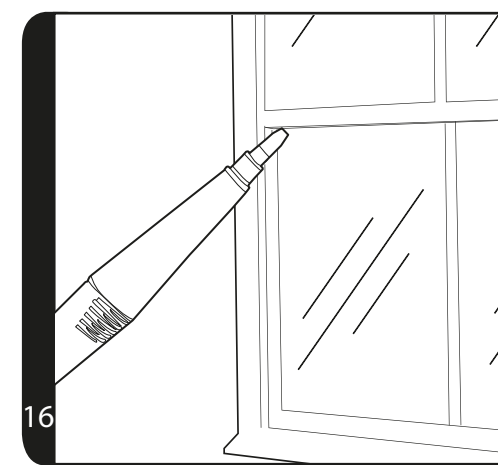
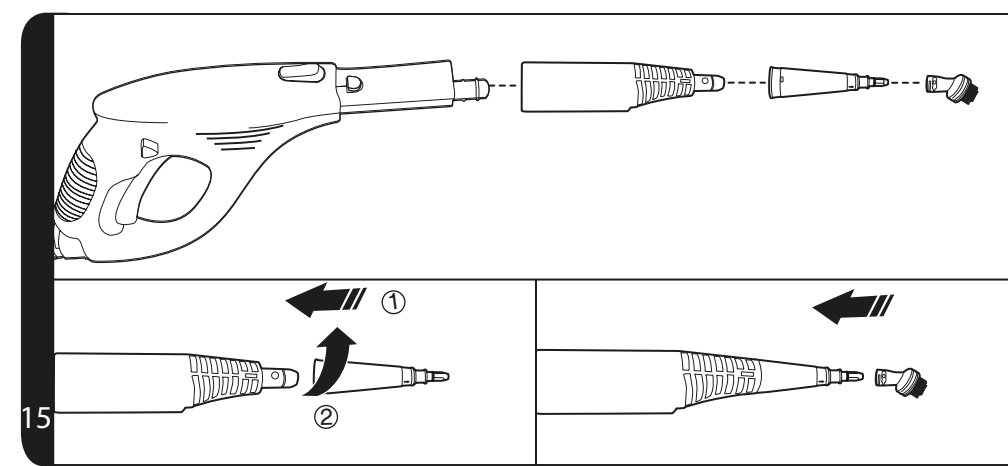
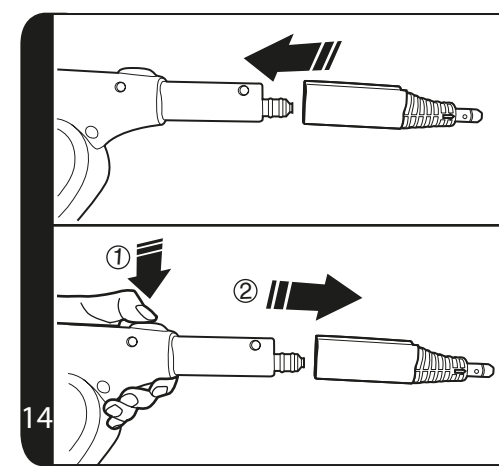
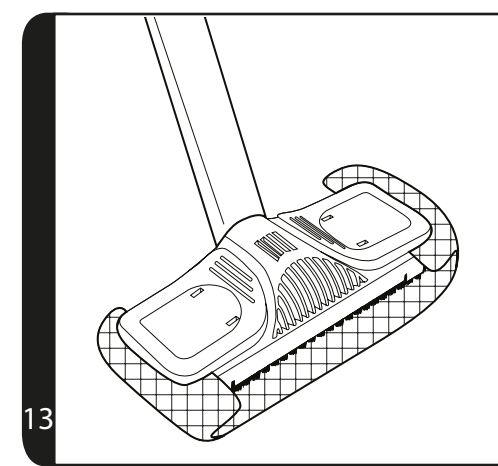
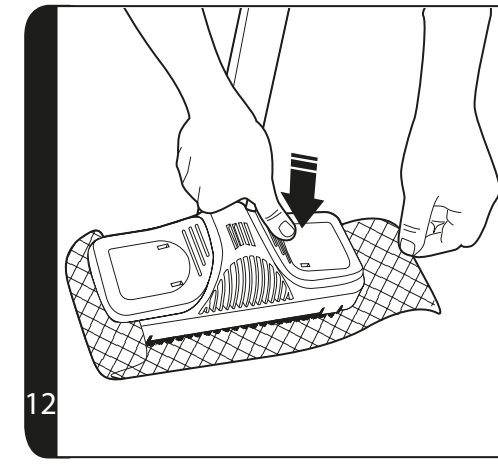
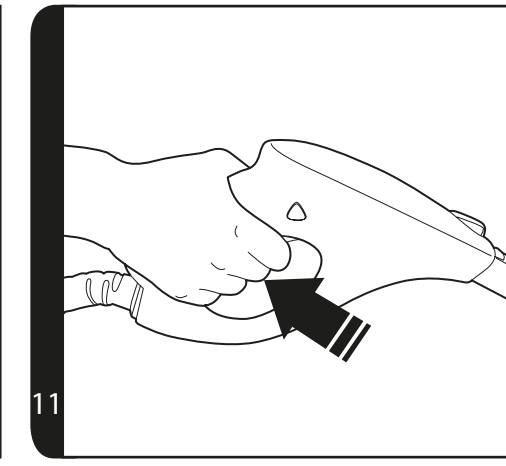
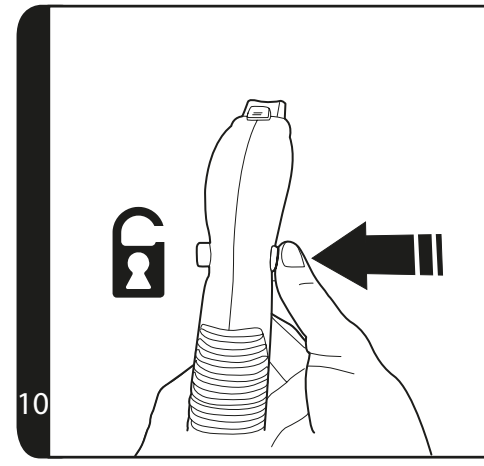
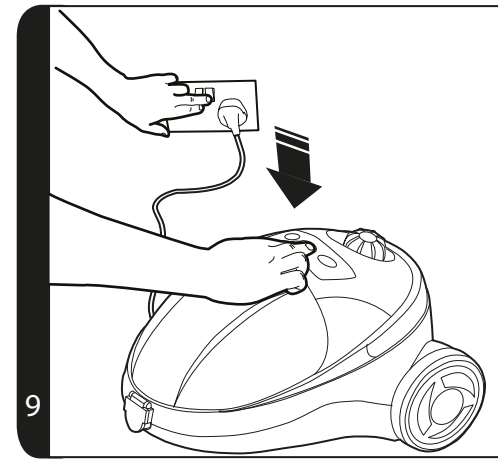
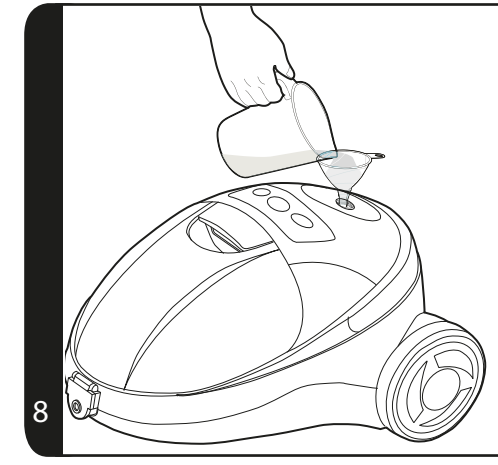
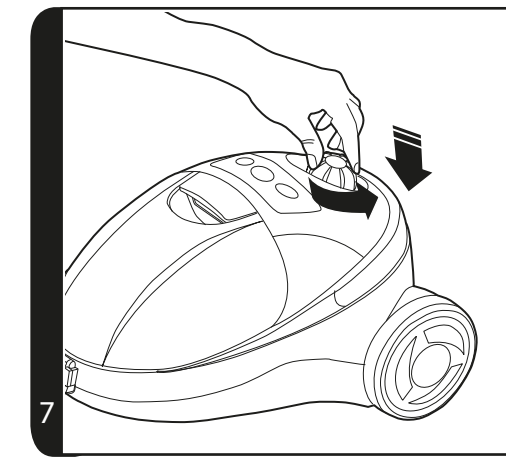
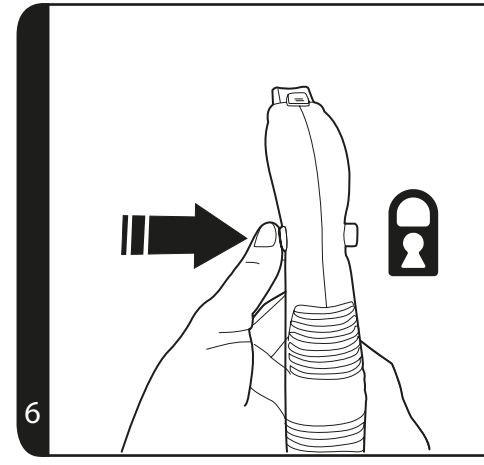
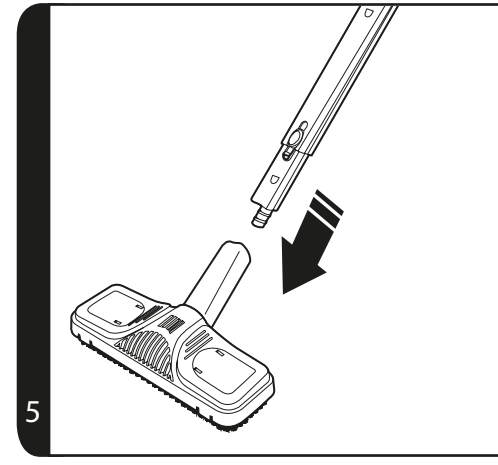
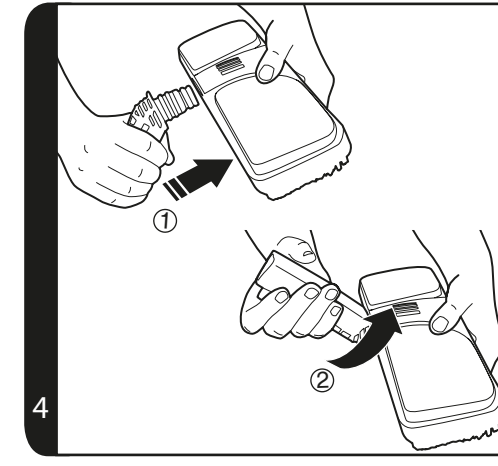
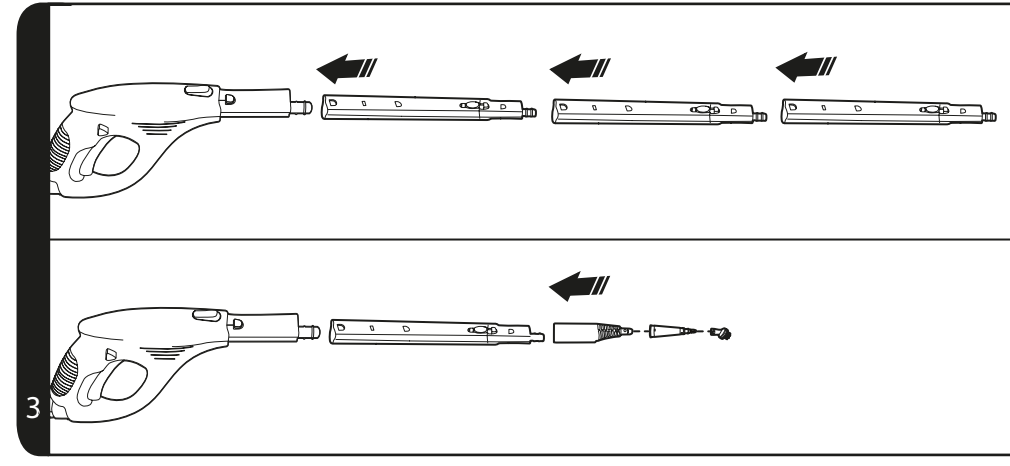
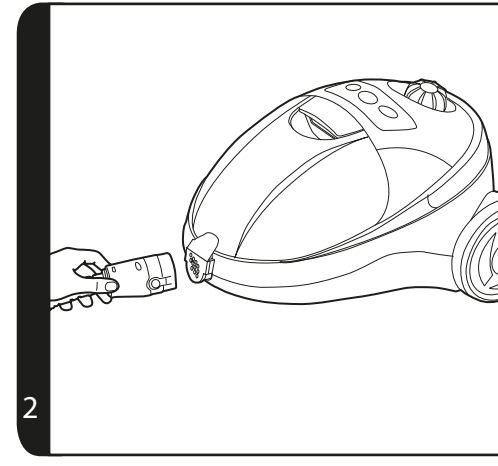


PRINTED IN P.R.C.
48007912

GENERATION FUTURE

1





IMPORTANT SAFETY REMINDERS

This cleaner should only be used for domestic cleaning, as described in this user guide. Please ensure that this guide is fully understood before operating the appliance. Use only attachments recommended or supplied by HOOVER.

When using cleaning tools ensure to always steady the product with your other hand. This will ensure the product does not fall while in use.

WARNING: Danger of scalding. This product is very hot when used. Avoid any contact with steam.

WARNING: Electricity can be extremely dangerous. **This appliance must be earthed. This plug is fitted with a 13 AMP FUSE (UK ONLY).**

IMPORTANT: The wires in the mains power cord are coloured in accordance with the following code: **Blue – Neutral** Brown – Live

AFTER USE: Switch the cleaner off and remove the plug from the electricity supply. Always switch off and remove the plug before cleaning the appliance or attempting any maintenance task.

SAFETY WITH CHILDREN, ELDERLY OR THE INFIRM:

This appliance can be used by children aged from 8 years and above and persons with reduced physical, sensory or mental capabilities or lack of experience and knowledge if they have been given supervision or instruction concerning use of the appliance in a safe way and understand the hazards involved. Children shall not play with the appliance. Cleaning and user maintenance shall not be made by children without supervision.

HOOVER SERVICE: To ensure the continued safe and efficient operation of this appliance we recommend that any servicing or repairs are only carried out by an authorised HOOVER service engineer.

IT IS IMPORTANT THAT YOU DO NOT:

- Leave the cleaner unattended while switched on.
- Unplug by pulling on the cord.
- Handle the plug or product with wet hands.
- Use detergents or liquids other than water inside the product.
- Direct steam towards equipment containing electrical components, such as the interior of ovens.
- Put the cleaner in water or other liquids.
- Position the cleaner above you when cleaning the stairs.
- Use your cleaner out of doors.
- Spray with or pick up flammable liquids, cleaning fluids, aerosols or their vapours as

this may cause risk of fire / explosion.

- Stand on or wrap the power cord around arms or legs when using the cleaner.
- Use the appliance to clean or direct steam towards people, animals or plants.
- Continue to use your cleaner if it appears to be faulty. If the power cord is damaged stop using the cleaner IMMEDIATELY. To avoid a safety hazard, an authorised HOOVER service engineer must replace the power cord.

GETTING TO KNOW YOUR CLEANER

- A. On Indicator Light (Metallic Red)
- B. Steam Ready Indicator Light (Green)
- C. On/Off Button
- D. Water Tank Lid
- E. Carry Handle
- F. Cleaner Main Body
- G. Connector Cover
- H. Crest
- I. Extension Tubes (3 pcs)
- J. Floor Head
- K. Floor Head Cloth (x1)
- L. Floor Head Connector
- M. Cloth Mounting (X1)
- N. Window Squeegee / Upholstery Tool
- O1. Large Round Brush
- O2. Angled Nozzle
- O3. Small Round Brush
- P. Conic Tool
- Q. Concentration Nozzle
- R1. Funnel
- R2. Measuring Jug
- S. Steam Handle
- T. Hose
- U. Steam Trigger
- V. Safety Latch
- W. Extension tube release latch

ASSEMBLING YOUR CLEANER

Remove all components from the packaging.

1. Attach the hose to the main body of the cleaner. [2]
2. Attach the extension tube to the hose handle. Connect the other extension tubes together. [3]
3. Attach the floor head connector to the floor head. Rotate the connector in place. [4]
4. Attach the extension tubes to the connector until it clicks in place. [5]
5. Ensure the handle safety latch is locked. [6]

NOTE: To remove the extension tube from the handle or the floor head from the tubes, press the release latch and pull apart.

USING YOUR CLEANER

BEFORE YOU BEGIN CLEANING

1. Remove the clean water lid by pushing down and turning anti-clockwise. [7]
2. Fill the measuring jug no more than the Max fill line.
3. Insert the funnel into the water tank and fill the unit with water. [8]
4. Replace the lid by pushing down and turning clockwise.
5. Ensure the handle safety latch is locked. [6]

IMPORTANT: Always unplug the cleaner and press the steam release trigger to release any remaining steam pressure before adding water.

Steam cleaning hard floors

1. Ensure the floor head is connected to the extension tube.
2. Plug the steam cleaner into the main power and switch on. The red ON light will illuminate. [9]
3. After a few minutes the green Steam Ready light will illuminate indicating the cleaner is ready for use.
4. Release the steam handle safety latch. [10]
5. To produce steam press the Steam Trigger Button. [11]
6. Move the cleaner slowly backwards and forwards paying particular attention to high traffic areas.

Refreshing carpets

IMPORTANT: Always unplug the cleaner and press the steam release trigger to release any remaining steam pressure before adding water or changing a textile pad or accessory tool.

1. Place the floor head onto the floor cloth. [12]
2. Lift the levers on either side of the floor head to secure each end of the floor cloth in place. [13]
3. Repeat steps 2-6 as detailed above.

ACCESSORIES

1. Ensure the handle safety latch is locked. [6]
2. To attach the concentration nozzle push onto the handle/extension tube until it clicks in place. [14]
3. Push the desired small tool onto the conic tool and concentration tool aligning the arrows. [15]
4. Twist clockwise to secure in place. [15]
5. Plug the steam cleaner into the main power and switch on. The red ON light will illuminate. [9]
6. After a few seconds the green Steam Ready light will illuminate indicating the cleaner is ready for use.
7. Release the steam handle safety latch. [10]
8. To produce steam press the Steam Trigger Button. [11]

NOTE: The conic tool must be attached before fitting any other small tools.

Conic tool

Use on heavily soiled areas such as showers, kitchens. [16]

Window squeegee

Use on windows and mirrors for a smear free clean. [17]

Upholstery Tool

Use the upholstery cloth over the window tool for use on sofas and chair fabrics. [18]

Large Round Brush

Use on stubborn grease and grime. [19]

Small Round Brush

For oven grills and racks. [20]

Angled Nozzle

For hard to reach areas such as taps etc. [21]

IMPORTANT: Always unplug the cleaner when adding water, changing a textile pad or accessory tool.

CLEANER MAINTENANCE

IMPORTANT: ALWAYS ENSURE THE CLEANER HAS FULLY COOLED DOWN BEFORE PERFORMING ANY MAINTENANCE TASKS.

Empty the water tank

1. Unplug the cleaner from the main power and ensure the unit has cooled.
2. Hold the steam trigger down to release any remaining steam pressure. [11]
3. Put the steam handle safety latch on. [6]
4. Remove the clean water lid by pushing down and turning anti-clockwise. [7]
5. Lift the cleaner and empty any remaining water. [22]

Removing and cleaning the textile pad

1. Unplug the cleaner from the main power and ensure the unit has cooled.
2. Remove the cleaning cloths from floor head or window tool.
3. Wash the cleaning cloths by hand or machine with a mild detergent at max temperature 30°C.

IMPORTANT: Do not use bleach or fabric softener when washing the textile pad.

TROUBLESHOOTING

Should you have a problem with the product, complete this simple user checklist before calling your local HOOVER service.

The steam cleaner will not switch on.

- Check the unit is plugged in.
- Check the power cord

The product is not producing steam.

- Check the unit is switched on.
- There may be no water in the water tank.
- The safety latch may be locked. If so unlock the safety latch.
- The water is not at the correct temperature. The green light will illuminate when ready.

The cleaner is taking a long time to heat up.

- If you live in a hard water area the water tank may have become blocked. The unit will have to be descaled.

The cleaning cloth won't pick up dirt.

- The cleaning pad may already be saturated with dirt and needs to be washed. Refer to the Maintenance section.

IMPORTANT INFORMATION

Hoover Service

Should you require service at any time, please contact your local Hoover Service office.

Quality

Hoover's factories have been independently assessed for quality. Our products are made using a quality system which meets the requirements of ISO 9001

The Environment:

This appliance is marked according to the European Directive 2011/65/EC on Waste Electrical and Electronic Equipment (WEEE). By ensuring this product is disposed of correctly you will help prevent potential negative consequences for the environment and human health, which could otherwise be caused by inappropriate waste handling of this product.



The symbol on the product indicates that this product may not be treated as household waste. Instead it shall be handed over to the appliance collection point for recycling of electrical and electronic equipment. Disposal must be carried out in accordance with the local environmental regulations for waste disposal. For more detailed information about treatment, recovery and recycling of this product, please contact your local council, your household waste disposal service or the shop where you purchased the product.

CE This product complies with the European Directives 2006/95/EC, 2004/108/EC and 2011/65/EC.

HOOVER Limited Pentrebach, Merthyr Tydfil, Mid Glamorgan CF48 4TU

Your Guarantee

The guarantee conditions for this appliance are as defined by our representative in the country in which it is sold. Details regarding these conditions can be obtained from the dealer from whom the appliance was purchased. The bill of sale or receipt must be produced when making any claim under the terms of this guarantee.

Subject to change without notice.

REMARQUES IMPORTANTES CONCERNANT LA SÉCURITÉ

Cet aspirateur doit uniquement être utilisé pour le nettoyage domestique, conformément aux instructions de ce manuel. Veuillez vous assurer que ces instructions sont parfaitement comprises avant d'utiliser l'appareil. N'utilisez que les accessoires recommandés ou fournis par HOOVER.

Quand vous utilisez des accessoires de nettoyage, stabilisez toujours l'appareil avec l'autre main pour assurer qu'il ne tombe pas pendant l'usage.

MISE EN GARDE : Risque de brûlures. Lors de son utilisation, ce produit est très chaud. Éviter tout contact avec la vapeur.

MISE EN GARDE : L'électricité peut être extrêmement dangereuse. **Cet appareil doit être branché à la terre. Cette fiche est équipée d'un FUSIBLE 13 AMPÈRES (UNIQUEMENT AU R.U.).**

IMPORTANT : Les fils du cordon d'alimentation sont colorés selon le code suivant :
Bleu – Neutre Marron – Phase

APRES UTILISATION : Eteignez l'aspirateur et débranchez la prise de l'alimentation secteur. Eteignez et débranchez toujours l'aspirateur avant de le nettoyer ou de procéder à son entretien.

MESURES DE SÉCURITÉ À APPLIQUER AVEC DES ENFANTS, PERSONNES ÂGÉES OU INFIRMES :

Cet appareil peut être utilisé par des enfants âgés d'au moins 8 ans et par des personnes ayant des capacités physiques, sensorielles ou mentales réduites, ou n'ayant pas d'expérience ou de connaissances en la matière. Ces dernières doivent recevoir des instructions sur l'utilisation de l'appareil en toute sécurité et comprendre les risques impliqués. Les enfants ne doivent pas jouer avec l'appareil. Le nettoyage et l'entretien ne devraient pas être effectués par des enfants sans supervision.

SERVICE HOOVER : Pour assurer l'utilisation sûre et efficace de cet appareil, nous recommandons de n'en confier l'entretien ou les réparations qu'à un réparateur HOOVER agréé.

IL EST IMPORTANT DE NE PAS :

- Laisser le nettoyeur vapeur sans surveillance lorsqu'il est allumé.
- Débrancher en tirant sur le fil.
- Manipuler la prise ou le produit avec les mains mouillées.
- Utiliser des détergents ou des liquides autres que de l'eau à l'intérieur du produit.
- Vaporiser des équipements contenant des composants électriques, comme à l'intérieur des fours.
- Plonger le nettoyeur vapeur dans l'eau ou dans d'autres liquides.

- Placer le nettoyeur plus haut que vous lorsque vous nettoyez des escaliers.
- Utiliser votre nettoyeur vapeur en extérieur.
- Pulvériser ou aspirer des liquides inflammables, des produits d'entretien liquides, des aérosols ou leurs vapeurs car cela comporte des risques d'incendie ou d'explosion.
- Marcher sur le cordon d'alimentation ou l'enrouler autour de vos bras ou vos jambes quand vous utilisez l'aspirateur.
- Utiliser votre appareil pour nettoyer ou vaporiser des personnes, des animaux ou des plantes.
- Continuer à utiliser votre nettoyeur s'il semble défectueux. Si le cordon d'alimentation est endommagé, arrêter IMMEDIATEMENT l'aspirateur. Pour éviter les risques d'accident, un réparateur HOOVER agréé doit remplacer le cordon d'alimentation.

PREMIÈRE UTILISATION

- A. Voyant lumineux d'allumage (Rouge)
- B. Voyant lumineux vapeur prête (Vert)
- C. Commutateur Marche/Arrêt
- D. Couvercle du réservoir d'eau
- E. Poignée de transport
- F. Corps principal du nettoyeur vapeur
- G. Couvercle de connecteur
- H. Crête
- I. Tubes de rallonge (3 pièces)
- J. Tête de balai
- K. Lingette de la tête du nettoyeur (x1)
- L. Connecteur de tête du nettoyeur
- M. Support en tissu (X1)
- N. Raclette vitre / Suceur plat
- O1. Grande brosse ronde
- O2. Buse angulaire
- O3. Petite Brosse Ronde
- P. Embout Conique
- Q. Buse de Concentration
- R1. Entonnoir
- R2. Bol Measureur
- S. Poignée Vapeur
- T. Tuyau
- U. Déclencheur De vapeur
- V. Loquet de Sécurité
- W. Loquet de Déverrouillage du Tube de Rallonge

MONTAGE DE VOTRE NETTOYEUR

Sortez tous les composants de l'emballage.

1. Fixez le flexible au corps principal du nettoyeur. [2]
2. Attachez le tube de rallonge à la poignée du flexible. Connectez les autres tubes de rallonge ensemble. [3]
3. Fixez le connecteur de tête de balai à la tête du nettoyeur. Faites tourner le connecteur en place. [4]
4. Fixez les tubes de rallonge au connecteur jusqu'à ce qu'elles se bloquent en place. [5]
5. Assurez-vous le loquet de sécurité de la poignée est verrouillé. [6]

REMARQUE : Pour retirer le tube de rallonge de la poignée ou la tête de balai des tubes, appuyez sur le loquet de sécurité et tirez-le.

UTILISATION DU NETTOYEUR

AVANT DE COMMENCER À NETTOYER

1. Retirez le couvercle d'eau propre en le poussant vers le bas et en le tournant dans le sens contraire des aiguilles d'une montre. [7]
2. Remplissez le bol mesureur sans dépasser le repère de niveau maximum..
3. Insérez l'entonnoir dans le réservoir d'eau et remplissez l'appareil d'eau. [8]
4. Replacez le couvercle en le poussant vers le bas et en le tournant dans le sens des aiguilles d'une montre.
5. Assurez-vous le loquet de sécurité de la poignée est verrouillé. [6]

IMPORTANT: Débranchez toujours le nettoyeur et appuyez sur le déclencheur d'échappement de la vapeur pour relâcher tout reste de pression de vapeur avant d'ajouter l'eau.

Nettoyage à la vapeur des sols durs

1. Assurez-vous que la tête de balai est connectée au tube de rallonge.
2. Branchez le nettoyeur vapeur à l'alimentation secteur et allumez-le. Le voyant rouge ON s'allume. [9]
3. Après avoir attendu quelques minutes que le voyant vert s'allumera, ainsi votre nettoyeur vapeur est prêt à l'emploi.
4. Dégagez le loquet de sécurité de la poignée de vapeur. [10]
5. Pour générer de la vapeur, appuyez sur la gâchette vapeur. [11]
6. Passer le balai vapeur lentement en avant et en arrière en faisant particulièrement attention aux zones encombrées.

Rafraîchir tapis et moquettes

IMPORTANT: Débranchez toujours l'aspirateur et appuyez sur le déclencheur d'échappement de la vapeur pour relâcher tout reste de pression de vapeur avant d'ajouter l'eau ou de changer la lingette ou un accessoire.

1. Placez la tête du nettoyeur sur la lingette du balai. [12]
2. Soulevez les leviers sur l'un ou l'autre côté de la tête du nettoyeur pour fixer en place chaque extrémité du tissu du balai. [13]
3. Répétez les étapes 2 à 6 décrites ci-dessus.

ACCESSOIRES

1. Assurez-vous le loquet de sécurité de la poignée est verrouillé. [6]
2. Pour fixer la buse de concentration, poussez sur la poignée/le tube de rallonge jusqu'à ce qu'elle se bloque en position. [14]
3. Poussez le petit outil souhaité sur l'outil conique et l'outil de concentration en alignant les flèches. [15]
4. Tournez-le dans le sens des aiguilles d'une montre pour le verrouiller en position. [15]
5. Branchez le nettoyeur vapeur à l'alimentation secteur et allumez-le. Le voyant rouge ON s'allume. [9]
6. Après quelques secondes, le voyant vert vapeur prête s'allume pour indiquer que le nettoyeur vapeur est prêt à l'emploi.
7. Dégagez le loquet de sécurité de la poignée de vapeur. [10]
8. Pour générer de la vapeur, appuyez sur la gâchette vapeur. [11]

REMARQUE : L'embout conique doit être attaché avant de pouvoir fixer tous autres petits outils.

Outil conique	Utilisez-le sur des endroits particulièrement sales comme les douches et cuisines. [16]
Raclette vitre	Utilisez-la sur des vitres et miroirs pour nettoyer sans trace. [17]
Suceur plat	Utilisez le chiffon de rembourrage sur la raclette vitre à utiliser sur les tissus de canapés et chaises. [18]
Grande brosse ronde	Utilisez-la sur la graisse et crasse tenaces. [19]
Petite brosse ronde	Pour les grils et grilles du four. [20]
Buse angulaire	Pour endroits difficiles d'accès comme les robinets, etc. [21]

IMPORTANT : Débranchez toujours l'aspirateur pour ajouter de l'eau, changer la lingette ou un accessoire.

MAINTENANCE DU NETTOYEUR VAPEUR

IMPORTANT : TOUJOURS S'ASSURER QUE LE BALAI VAPEUR SOIT TOTALEMENT REFROIDI AVANT TOUT TRAVAUX D'ENTRETIEN.

Vider le réservoir d'eau

1. Débrancher le balai vapeur de la prise de courant et s'assurer que l'appareil a refroidi.
2. Maintenir le déclencheur de vapeur enfoncé pour relâcher tout reste de pression de vapeur. [11]
3. Verrouiller le loquet de sécurité de la poignée de vapeur. [6]
4. Retirez le couvercle d'eau propre en le poussant vers le bas et en le tournant dans le sens contraire des aiguilles d'une montre. [7]
5. Soulever le nettoyeur vapeur et vider le reste d'eau. [22]

Retirer et laver les lingettes

1. Débrancher le balai vapeur de la prise de courant et s'assurer que l'appareil a refroidi.
2. Retirer les lingettes de la tête de balai ou de la raclette vitre.
3. Laver les lingettes à la main ou en machine avec un détergent doux à une température maximale de 30°C.

IMPORTANT: Ne pas utiliser d'eau de javel ou d'assouplissant pour le lavage des lingettes.

DÉPANNAGE

En cas de problèmes avec l'appareil, effectuez les vérifications de la liste de vérifications avant d'appeler le service après-vente HOOVER local.

Le balai vapeur ne s'allume pas.

- Vérifier que l'appareil est bien branché.
- Vérifier le cordon d'alimentation.

Le nettoyeur vapeur ne génère pas de vapeur.

- Vérifier que l'appareil est bien branché.
- Il est possible que le réservoir d'eau soit vide.
- Le loquet de sécurité peut être verrouillé. Si c'est le cas, déverrouiller le loquet de sécurité.
- La température de l'eau n'est pas bonne. Le voyant vert s'allume lorsque l'appareil est prêt à être utilisé.

Le nettoyeur vapeur prend un temps long pour chauffer.

- Si vous habitez dans une région où l'eau est dure, le réservoir d'eau peut être

bloqué. L'appareil devra être détartré.

La lingette ne ramasse pas la saleté.

- Il se peut que la lingette soit trop sale et qu'elle ait besoin d'être lavée. Il faut se référer au chapitre Entretien.

INFORMATIONS IMPORTANTES

Service Hoover

Pour toute intervention à tout moment, veuillez contacter le service après-vente Hoover local.

Qualité

La qualité des usines Hoover a fait l'objet d'une évaluation indépendante. Nos produits sont fabriqués selon un système de qualité conforme à la norme ISO 9001.

Environnement :

Cet appareil porte des marques conformes à la directive européenne 2011/65/EC relative aux déchets d'équipements électriques et électroniques (DEEE). Si vous jetez ce produit convenablement, vous contribuerez à éviter des conséquences potentiellement nuisibles pour l'environnement et pour la santé.



Le symbole figurant sur le produit indique qu'il ne peut pas être mis au rebut avec les ordures ménagères. Vous devez le déposer dans un centre de recyclage des déchets électriques et électroniques. La mise au rebut doit être effectuée conformément à la réglementation locale en matière de déchets. Pour obtenir des compléments d'information sur le traitement, la récupération et le recyclage de ce produit, merci de contacter votre municipalité, le service local des ordures ménagères ou le lieu d'achat du produit.

CE Ce produit est conforme aux Directives Européennes 006/95/EC, 2004/108/EC et 2011/65/EC.

HOOVER Limited Pentrebach, Merthyr Tydfil, Mid Glamorgan CF48 4TU

Votre garantie

Les conditions de garantie de cet appareil sont définies par notre représentant dans le pays où il est vendu et peuvent être obtenues auprès de votre revendeur. Les détails concernant ces conditions peuvent être obtenues auprès du revendeur auprès duquel l'appareil a été acheté. La facture d'achat ou le reçu doivent être présentés pour toutes réclamations relevant des conditions de cette garantie.

Ces conditions peuvent être modifiées sans préavis.

WICHTIGE SICHERHEITSHINWEISE

Dieses Gerät darf nur zur Reinigung im Haushalt gemäß dieser Bedienungsanleitung verwendet werden. Vor dem Gebrauch des Gerätes muss die vorliegende Bedienungsanleitung gelesen und vollständig verstanden worden sein. Verwenden Sie nur von HOOVER empfohlene oder gelieferte Zubehörteile.

Bei der Verwendung der Zubehörteile das Gerät immer sicher festhalten. Auf diese Weise kann es nicht umfallen.

WARNUNG: Verbrühungsgefahr. Dieses Gerät wird bei der Benutzung sehr heiß. Jeden Kontakt mit Dampf vermeiden.

WARNUNG: Elektrizität kann gefährlich sein! **Dieses Gerät muss geerdet werden. Der Netzstecker enthält eine SICHERUNG VON 13 A (NUR GB).**

WICHTIG: Die einzelnen Drähte des Netzkabels sind wie folgt farbig gekennzeichnet:
Blau – Nullleiter Braun – Stromführend

NACH JEDEM GEBRAUCH: Gerät ausschalten und Netzstecker aus der Steckdose ziehen. Auch vor der Reinigung oder Wartung das Gerät stets ausschalten und den Netzstecker aus der Steckdose ziehen.

SICHERHEIT IN BEZUG AUF KINDER:

Dieses Gerät darf von Kindern ab 8 Jahren, sowie körperlich, geistig oder sensorisch behinderten Personen bzw. Personen ohne Erfahrung und Kenntnisse im Gebrauch unter Aufsicht oder Anleitung für die sichere Benutzung und den damit verbundenen Gefahren benutzt werden. Kinder sollten nicht mit dem Gerät spielen. Die Reinigungs- und Wartungsarbeiten, die vom Benutzer ausgeführt werden können, dürfen von Kindern nur unter Aufsicht ausgeführt werden.

HOOVER-KUNDENDIENST: Um auf Dauer den sicheren und effizienten Betrieb dieses Gerätes zu gewährleisten, empfehlen wir, Wartungs- und Reparaturarbeiten ausschließlich von einem zugelassenen HOOVER-Kundendienst durchführen zu lassen.

WICHTIGE HINWEISE:

- Das eingeschaltete Gerät NIE unbeaufsichtigt lassen.
- NIE am Netzkabel ziehen, um den Netzstecker aus der Steckdose zu ziehen.
- Den Netzstecker oder das Gerät NIEMALS mit nassen Händen benutzen.
- KEINE anderen Reinigungsmittel oder Flüssigkeiten, als Wasser mit dem Gerät verwenden.
- KEINEN Dampf in Richtung von Geräten, z.B. in einen Backofen, mit elektrischen Bauteilen richten.
- Das Gerät NIEMALS in Wasser oder andere Flüssigkeiten tauchen.

- Positionieren Sie das Gerät bei der Reinigung von Treppen nicht oberhalb Ihres Standortes!
- Gerät AUF KEINEN FALL im Freien verwenden.
- Brennbare Flüssigkeiten, Flüssigreiniger, Aerosole oder Aerosoldämpfe weder [in Gerätenähe] versprühen, noch aufsaugen, da diese brennbar sind bzw. zu einer Explosion führen könnten.
- Stellen Sie sich beim Gebrauch des Gerätes nicht auf das Netzkabel und wickeln es sich nicht um Arme oder Beine.
- Das Gerät NIEMALS zur Reinigung von Tieren oder Pflanzen verwenden oder den Dampfstrahl direkt auf Menschen richten.
- Das Gerät bitte nicht mehr benutzen, wenn ein Defekt des Gerätes vorliegt oder vermutet wird. Ist das Netzkabel beschädigt, darf das Gerät NICHT mehr benutzt werden. Im Falle eines Defektes, darf das Netzkabel nur durch einen autorisierten HOOVER-Kundendiensttechniker ausgetauscht werden.

BEZEICHNUNG DER TEILE

- A. Betriebsbereitschaftsleuchte (Rot)
- B. Anzeigeleuchte Dampf fertig (Grün)
- C. Ein/Aus-Taste
- D. Wassertankdeckel
- E. Tragegriff
- F. Gerätekörper
- G. Anschlussabdeckung
- H. Haube
- I. Verlängerungsrohre (3 Stück)
- J. Große Bodendüse (zur Reinigung von großen Flächen)
- K. Bodendüsentuch (x1)
- L. Bodendüsenanschluss
- M. Tuchbefestigung (X1)
- N. Fensterabzieher/Polsterdüse
- O1. Große Rundbürste
- O2. Abgewinkelte Düse
- O3. Kleine Rundbürste
- P. Konische Düse
- Q. Universaldüse
- R1. Trichter
- R2. Messbecher
- S. Dampfgriff
- T. Saugschlauch
- U. Dampftaste
- V. Sicherheitsverriegelung
- W. Verlängerungsrohrentriegelungstaste

ZUSAMMENBAU DES GERÄTES

Nehmen Sie alle Teile des Gerätes aus dem Karton.

1. Befestigen Sie den Schlauch am Reinigerhauptgehäuse. [2]
2. Befestigen Sie das Verlängerungsrohr am Gerätegriff. Stecken Sie die anderen Verlängerungsrohre zusammen. [3]
3. Befestigen Sie den Bodendüsenanschluss an der Bodendüse. Drehen Sie den Anschluss in seine Position. [4]
4. Schieben Sie die Verlängerungsrohre auf den Anschluss bis sie mit einem Klick einrasten. [5]
5. Stellen Sie sicher, dass die Sicherheitsverriegelung am Griff verriegelt ist. [6]

HINWEIS: Um das Verlängerungsrohr vom Gerätegriff oder der Bodendüse abzunehmen müssen Sie auf die Entriegelungstaste drücken und das Rohr abziehen.

GEBRAUCH DES GERÄTES

BEVOR SIE MIT DEN REINIGUNGSARBEITEN BEGINNEN

1. Um den Frischwassertankdeckel abzunehmen müssen Sie ihn nach unten drücken und entgegen Uhrzeigersinn drehen. [7]
2. Füllen Sie den Messbecher bis zur maximalen Füllstandslinie auf.
3. Stecken Sie den Trichter in den Wassertank und füllen Sie das Gerät mit Wasser. [8]
4. Um den Deckel aufzusetzen müssen Sie ihn nach unten drücken und im Uhrzeigersinn drehen.
5. Stellen Sie sicher, dass die Sicherheitsverriegelung am Griff verriegelt ist. [6]

WICHTIG: Ziehen Sie immer den Netzstecker vom Gerät aus der Steckdose und drücken Sie auf die Dampfaste, um einen möglichen verbliebenen Dampfdruck abzulassen, bevor Sie Wasser nachfüllen.

Reinigung von Hartböden mit Dampf

1. Stellen Sie sicher, dass die Bodendüse mit dem Verlängerungsrohr verbunden ist.
2. Stecken Sie den Netzstecker des Dampfreinigers in die Steckdose und schalten Sie ihn ein. Die Leuchte EIN wird rot aufleuchten. [9]
3. Nach einigen Minuten leuchtet die grüne Kontrollleuchte (Dampf fertig) ebenfalls auf und zeigt an, dass das Gerät einsatzbereit ist.
4. Entriegeln Sie die Sicherheitsverriegelung am Dampfgriff. [10]
5. Um Dampf zu erzeugen, die Dampffreigabetaste betätigen. [11]
6. Bewegen Sie den Reiniger langsam vor und zurück und achten dabei besonders auf stark beanspruchte Bereiche.

Teppiche auffrischen

WICHTIG: Ziehen Sie immer den Netzstecker vom Gerät aus der Steckdose und drücken Sie auf die Dampfaste, um einen möglichen verbliebenen Dampfdruck abzulassen, bevor Sie Wasser nachfüllen, ein Stofftuch oder Zubehörteil auswechseln.

1. Stellen Sie die Bodendüse auf das Bodentuch. [12]
2. Heben Sie die Hebel an beiden Seiten der Bodendüse an, um die Enden des Bodentuchs zu befestigen. [13]
3. Wiederholen Sie die Schritte 2 bis 6 wie zuvor abgebildet.

ZUBEHÖR

1. Stellen Sie sicher, dass die Sicherheitsverriegelung am Griff verriegelt ist. [6]
2. Zum Befestigen der Universaldüse schieben Sie diese auf den Griff/das Verlängerungsrohr bis sie einrastet. [14]
3. Schieben Sie das gewünschte kleine Zubehörteil auf die konische Düse und die Universaldüse und richten Sie es mithilfe der Pfeile aus. [15]
4. Drehen Sie es im Uhrzeigersinn um es zu befestigen. [15]
5. Stecken Sie den Netzstecker des Dampfreinigers in die Steckdose und schalten Sie ihn ein. Die Leuchte EIN wird rot aufleuchten. [9]
6. Nach einigen Sekunden leuchtet die grüne Kontrollleuchte (Dampf fertig) ebenfalls auf und zeigt an, dass das Gerät einsatzbereit ist.
7. Entriegeln Sie die Sicherheitsverriegelung am Dampfgriff. [10]
8. Um Dampf zu erzeugen, die Dampffreigabetaste betätigen. [11]

HINWEIS: Die konische Düse muss befestigt werden, bevor eine andere kleine Düse befestigt wird.

Konische Düse	Für die Verwendung auf stark verschmutzten Bereichen, wie Duschen und Küchen. [16]
Fensterabzieher	Für die Verwendung auf Fensterscheiben und Spiegeln, um diese schlierenfrei zu reinigen. [17]
Polsterdüse	Verwenden Sie das Polstertuch auf der Fensterdüse um Sofa- und Sitzpolster zu reinigen. [18]
Große Rundbürste	Für die Verwendung auf hartnäckigem Fett und Schmutz. [19]
Kleine Rundbürste	Für Ofenroste und Gestelle. [20]
Abgewinkelte Düse	Für schwer erreichbare Bereiche, wie Wasserhähne. [21]

WICHTIG: Ziehen Sie immer, wenn Sie Wasser nachfüllen, ein Reinigungstuch oder eine Zubehördüse wechseln, den Netzstecker des Gerätes aus der Steckdose.

GERÄTEWARTUNG

WICHTIG: VERGEWISSERN SIE SICH VOR WARTUNGSARBEITEN IMMER, DASS DER REINIGER GANZ ABGEKÜHLT IST.

Wassertank entleeren

1. Ziehen Sie den Netzstecker aus der Steckdose und warten bis der Reiniger komplett abgekühlt ist.
2. Halten Sie die Dampftaste nach unten um einen eventuell vorhandenen Dampfdruck abzulassen. [11]
3. Stecken Sie die Sicherheitsverriegelung vom Dampfgriff auf. [6]
4. Um den Frischwassertankdeckel abzunehmen müssen Sie ihn nach unten drücken und entgegen Uhrzeigersinn drehen. [7]
5. Heben Sie das Gerät hoch und entleeren Sie es von möglicherweise vorhandenem Wasser. [22]

Entfernen und Reinigen des textilen Reinigungstuchs.

1. Ziehen Sie den Netzstecker aus der Steckdose und warten bis der Reiniger komplett abgekühlt ist.
2. Entfernen Sie das Reinigungstuch von der Boden- oder Fensterdüse.
3. Waschen Sie das Reinigungstuch mit einem milden Waschmittel bei max. 30 °C von Hand oder in der Waschmaschine.

WICHTIG: Verwenden Sie kein Bleichmittel oder Weichspüler beim Waschen des Reinigungstuchs.

FEHLERSUCHE

Bitte prüfen Sie die einzelnen Punkte dieser Prüfliste, bevor Sie sich bei einem Problem an Ihre zuständige HOOVER-Kundendienststelle wenden.

Der Reiniger schaltet sich nicht ein.

- Überprüfen Sie, ob der Netzstecker in die Steckdose gesteckt wurde.
- Überprüfen Sie das Netzkabel.

Das Gerät erzeugt keinen Dampf.

- Überprüfen Sie, ob das Gerät eingeschaltet ist.
- Es ist möglich, dass der Wassertank leer ist.
- Die Sicherheitsverriegelung kann verriegelt sein. Wenn dem so ist, entriegeln Sie die Sicherheitsverriegelung.
- Das Wasser hat nicht die richtige Temperatur. Die grüne Leuchte wird aufleuchten, wenn das Gerät betriebsbereit ist.

Das Gerät braucht lange, um sich aufzuheizen.

- Wenn Sie in einer Region mit hartem Wasser leben, kann der Tank verstopfen.

Das Gerät muss dann entkalkt werden.

Das Reinigungstuch nimmt keinen Schmutz auf.

- Überprüfen Sie bitte, ob das Reinigungstuch evtl. gereinigt werden muß. Siehe Kapitel Wartung.

WICHTIGE INFORMATIONEN

Hoover-Kundendienst

Zur Wartung oder Reparatur Ihres Produkts wenden Sie sich bitte an Ihre zuständige Hoover-Kundendienststelle.

Qualität

Die Hoover-Werke wurden unabhängig voneinander jeweils einer Qualitätsprüfung unterzogen. Unsere Produkte werden nach einem Qualitätsstandard hergestellt, der die Anforderungen von ISO 9001 erfüllt.

Umweltschutz:

Dieses Elektrohaushaltsgerät ist entsprechend der EURichtlinie 2011/65/EC über Elektro- und Elektronik-Altgeräte (WEEE) gekennzeichnet. Durch die sichere und umweltgerechte Entsorgung dieses Produktes tragen Sie dazu bei, mögliche negative Auswirkungen auf die Umwelt und die Gesundheit des Menschen zu verhindern.



Das am Produkt angebrachte Symbol gibt an, dass dieses Produkt nicht als Hausmüll behandelt werden darf, sondern an einer entsprechenden Sammelstelle für das Recycling von elektrischen und elektronischen Geräten zu entsorgen ist. Die Entsorgung ist in Übereinstimmung mit allen geltenden Vorschriften für die umweltgerechte Abfallentsorgung vorzunehmen. Ausführlichere Informationen über die Müllbehandlung und das Recycling dieses Produkts erhalten Sie von der zuständigen Umweltbehörde, der Müllentsorgungsstelle Ihrer Kommune oder dem Händler, bei dem Sie das Produkt erworben haben.

CE Dieses Gerät erfüllt die Europäischen Richtlinien 2006/95/EG, 2004/108/EG und 2011/65/EG.

HOOVER Limited Pentrebach, Merthyr Tydfil, Mid Glamorgan CF48 4TU

Garantieerklärung

Die Garantiebestimmungen für dieses Gerät entsprechen den Richtlinien des Landes, in dem Sie das Gerät erworben haben. Weitere Einzelheiten dazu erhalten Sie vom Händler, bei dem Sie das Gerät erworben haben oder aus dem roten Garantieheft, das der Verpackung beiliegt. Bitte bewahren Sie den Kaufbeleg sorgfältig auf, denn er wird für eventuell auftretende Garantieansprüche benötigt. Änderungen vorbehalten.

AVVERTENZE IMPORTANTI PER LA SICUREZZA

Questo apparecchio deve essere utilizzato esclusivamente in ambito domestico per interventi di pulizia, secondo le istruzioni riportate nel presente documento. Accertarsi di aver compreso le istruzioni prima di mettere in funzione l'apparecchio. Utilizzare solo accessori consigliati o forniti da HOOVER.

Quando si utilizzano accessori di pulizia, assicurarsi sempre di tenere fermo il prodotto con l'altra mano.

In questo modo si impedisce al prodotto di cadere mentre è in uso.

AVVERTENZA: Pericolo di scottature. Questo prodotto è molto caldo quando è in uso. Evitare il contatto con il vapore.

AVVERTENZA: l'elettricità può essere estremamente pericolosa. **Questo apparecchio richiede la messa a terra. La spina è munita di un fusibile DA 13 Ampere (solo Regno Unito).**

IMPORTANTE: I fili contenuti nel cavo di alimentazione sono colorati secondo il seguente codice: **Blu – Neutro** Marrone – Fase

DOPO L'UTILIZZO: spegnere l'apparecchio e scollegare la spina dalla presa di corrente. Prima di procedere alla pulizia dell'apparecchiatura o di effettuare qualsiasi operazione di manutenzione, spegnere sempre l'apparecchio e scollegare la spina.

SICUREZZA CON I BAMBINI, GLI ANZIANI O DISABILI:

Questo apparecchio può essere utilizzato da bambini di almeno 8 anni e da persone dalle ridotte capacità fisiche, sensoriali o mentali o mancanza di esperienza e conoscenza, solo se sono controllati od istruiti all'uso dell'apparecchio in modo sicuro e in piena consapevolezza del pericolo che potrebbe presentarsi. I bambini non possono giocare con l'apparecchio. Pulizia e manutenzione non possono essere eseguite da bambini senza sorveglianza da parte di una persona responsabile.

ASSISTENZA HOOVER: Per garantire un funzionamento sempre sicuro ed efficiente dell'apparecchiatura, si consiglia di fare eseguire eventuali interventi di assistenza o di riparazione dai tecnici del servizio assistenza autorizzato HOOVER.

È IMPORTANTE EVITARE DI:

- Lasciare l'apparecchio incustodito quando è acceso.
- Scollegarlo tirando il cavo.
- Maneggiare la spina o l'apparecchio con le mani bagnate.
- Utilizzare detersivi o altri liquidi diversi dall'acqua all'interno dell'apparecchio.
- Dirigere direttamente il vapore verso apparecchiature contenenti componenti elettrici, come ad esempio l'interno di forni.
- Immergere l'apparecchio in acqua o in altri liquidi.

- Collocare l'apparecchio in una posizione più alta rispetto alla propria quando si puliscono delle scale.
- Usare l'apparecchio in ambienti esterni.
- Vaporizzare o aspirare liquidi infiammabili, liquidi detersivi, aerosol o i loro vapori poiché ne può derivare un rischio di incendio/esplosione.
- Calpestare il cavo di alimentazione dell'apparecchio o avvolgerlo intorno alle braccia o alle gambe durante l'uso.
- Utilizzare l'apparecchio per pulire o dirigere il getto di vapore verso persone, animali o piante.
- Continuare a utilizzare l'apparecchio in caso di presunto guasto. Se il cavo di alimentazione è danneggiato, interrompere IMMEDIATAMENTE l'utilizzo dell'apparecchio. Per evitare pericoli, il cavo di alimentazione dovrà essere sostituito da un tecnico del servizio assistenza autorizzato HOOVER.

DESCRIZIONE DELL'ASPIRAPOLVERE:

- A. Spia accensione (Rosso)
- B. Spia "Vapore pronto" (Verde)
- C. Pulsante di accensione/spegnimento
- D. Tappo serbatoio acqua
- E. Maniglia per il trasporto
- F. Corpo principale dell'apparecchio
- G. Coperchio connettore
- H. Parte superiore
- I. Tubi di prolunga (3 pezzi)
- J. Spazzola rettangolare per le grandi superfici.
- K. Panno per spazzola principale (x1)
- L. Connettore per spazzola principale
- M. Panno di montaggio (X1)
- N. Lavavetri / Accessorio per tappezzeria
- O1. Spazzola rotonda grande
- O2. Spazzola angolare
- O3. Spazzola rotonda piccola
- P. Bocchetta conica
- Q. Raccordo spazzola
- R1. Imbuto
- R2. Misurino a caraffa
- S. Impugnatura vapore
- T. Tubo flessibile
- U. Pulsante Vapore
- V. Chiusura di Sicurezza
- W. Fermo per Rilascio Tubo Di prolunga

MONTAGGIO DELL'APPARECCHIO

Disimballare tutti i componenti.

1. Inserire il tubo flessibile nel corpo principale dall'apparecchio. [2]
2. Collegare il tubo di prolunga all'impugnatura del tubo flessibile. Collegare insieme gli altri tubi di prolunga. [3]
3. Collegare il connettore della spazzola principale alla spazzola stessa. Ruotare il connettore in posizione. [4]
4. Inserire il tubo di prolunga al connettore fino a bloccarlo. [5]
5. Assicurarsi che il fermo di sicurezza impugnatura sia bloccato. [6]

NOTA: Premere il fermo di rilascio e tirare per rimuovere il tubo di prolunga dall'impugnatura o per rimuovere la spazzola principale dai tubi.

UTILIZZO DELL'APPARECCHIO

PRIMA DI INIZIARE LA PULIZIA

1. Rimuovere il tappo del contenitore acqua pulita premendolo e ruotandolo in senso antiorario. [7]
2. Riempire il misurino a brocca senza superare il limite massimo indicato..
3. Inserire l'imbuto nel serbatoio dell'acqua e riempire con acqua. [8]
4. Riposizionare il tappo premendo verso il basso e ruotando in senso orario.
5. Assicurarsi che il fermo di sicurezza impugnatura sia bloccato. [6]

IMPORTANTE: Scollegare sempre l'apparecchio dalla corrente e premere il fermo di rilascio del vapore per eliminare la pressione del vapore residuo prima di aggiungere acqua.

Pulizia a vapore pavimentazioni dure

1. Assicurarsi che la spazzola principale sia collegata al tubo di prolunga.
2. Collegare alla corrente l'apparecchio a vapore ed accenderlo. La spia ACCENSIONE rossa si illuminerà. [9]
3. Dopo pochi minuti la luce verde di "vapore pronto" si accende indicando che l'apparecchio è pronto per l'uso.
4. Rilasciare il fermo di sicurezza impugnatura vapore. [10]
5. Premere il pulsante della levetta vapore per erogare il vapore. [11]
6. Muovere l'apparecchio avanti e indietro lentamente.

Pulizia tappeti

IMPORTANTE: Scollegare sempre l'apparecchio dalla corrente e premere il fermo di rilascio del vapore per eliminare la pressione del vapore residuo prima di

aggiungere acqua o sostituire il panno o cambiare un accessorio.

1. Applicare il panno per pavimenti alla spazzola principale. [12]
2. Sollevare le leve ai lati della spazzola principale per fissare a ciascuna delle estremità il panno per pavimenti. [13]
3. Seguire le fasi 2-6 di cui sopra.

ACCESSORI

1. Assicurarsi che il fermo di sicurezza impugnatura sia bloccato. [6]
2. Inserire il raccordo spazzola premendo sull'impugnatura/tubo di prolunga fino a bloccarlo in posizione. [14]
3. Premere il piccolo accessorio prescelto sulla bocchetta conica e nel raccordo allineando le frecce. [15]
4. Ruotare in senso orario per fissarlo. [15]
5. Collegare alla corrente l'apparecchio a vapore ed accenderlo. La spia ACCENSIONE rossa si illuminerà. [9]
6. Dopo pochi secondi la luce verde di "vapore pronto" si accende indicando che l'apparecchio è pronto per l'uso.
7. Rilasciare il fermo di sicurezza impugnatura vapore. [10]
8. Premere il pulsante della levetta vapore per erogare il vapore. [11]

NOTA: La bocchetta conica deve essere inserita prima di montare qualsiasi altro piccolo accessorio.

Bocchetta conica	Utilizzare su aree molto sporche come docce o cucine. [16]
Lavavetri	Utilizzato per una pulizia perfetta e senza traccia su vetri e specchi. [17]
Accessorio per tappezzeria	Utilizzare il panno per tappezzeria inserito nell'accessorio per lavavetri per la pulizia di divani e sedie in tessuto. [18]
Spazzola rotonda grande	Utilizzare per la pulizia di grasso o sporco ostinato. [19]
Spazzola rotonda piccola	Per griglie del forno e scaffali. [20]
Spazzola angolare	Per punti difficili da raggiungere come rubinetti ecc. [21]

IMPORTANTE: Scollegare sempre l'apparecchio dalla corrente quando si aggiunge acqua o si cambia il panno o un accessorio.

MANUTENZIONE DELL'APPARECCHIO

IMPORTANTE: PRIMA DI EFFETTUARE QUALSIASI OPERAZIONE DI MANUTENZIONE ASSICURARSI CHE L'APPARECCHIO SI SIA COMPLETAMENTE RAFFREDDATO.

Svuotamento del serbatoio dell'acqua

1. Staccare la spina dalla presa di corrente ed assicurarsi che l'apparecchio si sia raffreddato.
2. Tenere premuto il pulsante vapore per esaurire la pressione del vapore residuo. **[11]**
3. Chiudere il fermo di sicurezza impugnatura vapore. **[6]**
4. Rimuovere il tappo del contenitore acqua pulita premendolo e ruotandolo in senso antiorario. **[7]**
5. Sollevare l'apparecchio e svuotare l'acqua residua. **[22]**

Rimozione e pulizia del panno

1. Staccare la spina dalla presa di corrente ed assicurarsi che l'apparecchio si sia raffreddato.
2. Rimuovere i panni dalla spazzola principale o dall'accessorio per la pulizia vetri.
3. Lavare i panni a mano o in lavatrice con un detergente delicato ad una temperatura max di 30°C.

IMPORTANTE: Non usare candeggina od ammorbidente durante il lavaggio del panno.

RISOLUZIONE DEI PROBLEMI

In caso di problemi con l'apparecchio, completare questa semplice checklist utente prima di chiamare il Centro per l'Assistenza Clienti HOOVER:

L'apparecchio a vapore non si accende.

- Controllare che l'apparecchio sia collegato alla corrente.
- Controllare il cavo di alimentazione

L'apparecchio non produce vapore.

- Controllare che l'apparecchio sia collegato alla corrente.
- Potrebbe non esserci acqua nel serbatoio acqua.
- Il fermo di sicurezza potrebbe essere bloccato. Se così fosse, sbloccare il fermo di sicurezza.
- L'acqua potrebbe non essere alla temperatura corretta. La spia verde si illumina quando l'apparecchio è pronto.

L'apparecchio sta impiegando molto tempo per riscaldarsi

- Se vivete in una zona in cui viene erogata acqua particolarmente dura, il serbatoio

dell'acqua potrebbe essere ostruito. Quest'unità dovrà essere decalcificata.

Il panno non raccoglie lo sporco.

- Il panno potrebbe essere già saturo di sporco e ha bisogno di essere lavato. Vedere la sezione "Manutenzione".

INFORMAZIONI IMPORTANTI

Assistenza Hoover

Per richiedere assistenza in qualsiasi momento, contattare il centro assistenza Hoover più vicino.

Qualità

La qualità degli stabilimenti Hoover è stata sottoposta a valutazione indipendente. I nostri prodotti vengono realizzati mediante un sistema di qualità che soddisfa i requisiti ISO 9001.

Ambiente:

L'apparecchio è contrassegnato in conformità alla Direttiva Europea 2011/65/EC sulla gestione dei rifiuti da apparecchiature elettriche ed elettroniche. Garantendo il corretto smaltimento del prodotto, il cliente contribuisce alla salvaguardia della salute delle persone e alla protezione dell'ambiente che potrebbero altrimenti essere compromessi da uno smaltimento eseguito in maniera non idonea.

Il simbolo apposto sul prodotto indica che lo stesso non può essere smaltito come i normali rifiuti domestici, bensì deve essere portato al punto di raccolta o al centro di riciclaggio delle apparecchiature elettriche ed elettroniche più vicino. Lo smaltimento deve essere eseguito in conformità alle normative locali vigenti per la salvaguardia dell'ambiente e lo smaltimento dei rifiuti. Per ulteriori informazioni sul trattamento, il recupero e il riciclaggio di questo prodotto, contattare l'unità territoriale competente per il servizio di smaltimento o il negozio in cui il prodotto è stato acquistato.

 Questo prodotto è conforme alle Direttive Europee 2006/95/EC, 2004/108/EC e 2011/65/EC.

HOOVER Limited Pentrebach, Merthyr Tydfil, Mid Glamorgan CF48 4TU

Regolamento per la garanzia

Le condizioni di garanzia relative a questo apparecchio sono definite dal rappresentante Hoover nel Paese di vendita. Per conoscere in dettaglio le condizioni, rivolgersi al distributore Hoover presso il quale l'apparecchio è stato acquistato. Per ogni contestazione ai sensi dei termini della garanzia, è necessario mostrare la fattura o un documento di acquisto equipollente.

Queste condizioni potrebbero venire modificate senza obbligo di preavviso.

BELANGRIJKE VEILIGHEIDSTIPS

Deze stofzuiger is uitsluitend bestemd voor huishoudelijk gebruik, zoals beschreven in deze gebruiksaanwijzing. Zorg ervoor dat u de instructies volledig begrijpt voordat u het apparaat in gebruik neemt. Gebruik enkel verlengstukken die aanbevolen of geleverd zijn door HOOVER.

Zorg er bij het gebruik van reinigingsinstrumenten altijd voor dat het product met de andere hand goed vastgehouden wordt. Op deze manier zal het product niet vallen tijdens het gebruik.

WAARSCHUWING: Gevaar voor verbranding. Dit product wordt zeer heet bij gebruik. Vermijd ieder contact met stoom.

WAARSCHUWING: Elektriciteit kan zeer gevaarlijk zijn. **Deze machine moet zijn geaard. De stekker is voorzien van een ZEKERING VAN 13 A (ALLEEN VOOR DE BRITSE MARKT).**

BELANGRIJK: De draden in de stroomkabel zijn gekleurd volgens de volgende code:
Blauw – Neutraal Bruin – Fase

NA GEBRUIK: Schakel de stofzuiger uit en verwijder de stekker uit het stopcontact. Schakel de stofzuiger altijd uit en verwijder de stekker uit het stopcontact voordat u het toestel schoonmaakt of onderhoudt.

VEILIGHEID MET KINDEREN, BEJAARDEN OF ZIEKEN:

Dit toestel kan gebruikt worden door kinderen vanaf 8 jaar en ouder en personen met verminderde lichamelijke, zintuiglijke of mentale capaciteiten of een gebrek aan ervaring of kennis indien ze toezicht of onderricht gehad hebben betreffende het veilig gebruik van het toestel en het begrip van de gevaren in kwestie. Kinderen mogen niet met het toestel spelen. Reinigings- en gebruiksonderhoud mag niet uitgevoerd worden door kinderen zonder toezicht.

HOOVER SERVICE: Om de blijvende veilige en efficiënte werking van dit toestel te verzekeren, bevelen we aan dat alle herstellingen uitgevoerd worden door een erkende HOOVER dienstingenieur.

BELANGRIJKE TIPS:

- Laat de reiniger nooit onbeheerd achter terwijl deze is ingeschakeld.
- Haal het toestel nooit uit het stopcontact door aan het snoer te trekken.
- Neem de stekker of het product nooit vast met natte handen.
- Gebruik nooit schoonmaakmiddelen of vloeistoffen anders dan water binnenin het product.
- Richt nooit stoom op apparatuur met elektrische onderdelen, zoals de binnenkant van ovens.
- Plaats de reiniger nooit in water of andere vloeistoffen.

- Plaats de stofzuiger nooit boven u bij het stofzuigen van een trap.
- Gebruik nooit uw reiniger buitenshuis.
- Gebruik geen spuitbussen in de buurt van de stofzuiger en zuig geen ontvlambare vloeistoffen, reinigingsmiddelen of dampen op, want dit kan brand/ontploffing veroorzaken.
- Wikkel het netsnoer niet rond uw armen of benen en ga er niet op staan tijdens het stofzuigen.
- Gebruik het apparaat nooit om mensen, dieren en planten te reinigen of om stoom op hen te richten.
- Gebruik uw stofzuiger niet wanneer het toestel defect lijkt te zijn. Als het netsnoer is beschadigd, zet de stofzuiger dan ONMIDDELIJK uit. Om veiligheidsgevaar te vermijden, mag enkel een erkende HOOVER dienstingenieur de stroomkabel vervangen.

ALLES OVER UW STOFZUIGER

- A. Aan-indicatielampje (Rood)
- B. Stoom klaar-indicatielampje (Groen)
- C. Aan/uit-schakelaar
- D. Deksel Watertank
- E. Draaggreep
- F. Hoofdlichaam Stofzuiger
- G. Connectorkapje
- H. Schuimkop
- I. Verlengbuizen (3 st)
- J. Vloerkop
- K. Hoofddoek Vloer (x1)
- L. Hoofdconnector Vloer
- M. Montage Doek (X1)
- N. Ruitenwisser / Instrument Bekleding
- O1. Grote Ronde Borstel
- O2. Hoekig mondstuk
- O3. Kleine Ronde Borstel
- P. Conisch Instrument
- Q. Concentratie mondstuk
- R1. Trechter
- R2. Maatbeker
- S. Stoomhandvat
- T. Slang
- U. Stoomknop
- V. Veiligheidsvergrendeling
- W. Ontgrendelknop Verlengbuis

DE STOFZUIGER MONTEREN

Verwijder alle onderdelen uit de verpakking.

1. Verbind de slang met het hoofdlichaam van de stofzuiger. [2]
2. Verbind de verlengbuis met het slanghandvat. Verbind de andere verlengbuizen met elkaar. [3]
3. Verbind de vloer hoofdconnector met de vloerkop. Draai de connector op zijn plaats. [4]
4. Verbind de verlengbuizen met de connector tot het op zijn plaats klikt. [5]
5. Zorg ervoor dat de veiligheidsvergrendeling van het handvat vergrendeld is. [6]

OPM.: Om de verlengbuis van het handvat of de vloerkop van de buizen te verwijderen, druk op de ontgrendelingsknop en trek uit elkaar.

UW STOFZUIGER GEBRUIKEN

VOORDAT U BEGINT MET SCHOONMAKEN

1. Verwijder het deksel van het schoon water door neerwaarts te drukken en tegen de klok in te draaien. [7]
2. Vul de maatbeker niet boven de maximum vUllijn..
3. Breng de trechter in de watertank en vul de eenheid met water. [8]
4. Plaats het deksel terug door neerwaarts te drukken en met de klok mee te draaien.
5. Zorg ervoor dat de veiligheidsvergrendeling van het handvat vergrendeld is. [6]

BELANGRIJK: Koppel de stofzuiger altijd los van de stroomvoorziening en druk op de vrijgavetrigger voor stoom om resterende stoomdruk te verwijderen vooraleer water toe te voegen.

Stoomreiniging van harde vloeren

1. Zorg ervoor dat de vloerkop verbonden is met de verlengbuis.
2. Verbind de stoomreiniger met de stroomvoorziening en schakel het aan. Het rode AAN lampje begint te branden. [9]
3. Na een paar minuten zal het groene Stoom Klaar knopje lichtje branden die aangeeft dat het stoom-toestel klaar is.
4. Geef de veiligheidsvergrendeling van het stoomhandvat vrij. [10]
5. Om stoom te geven druk op de Stoomactiveringsknop. [11]
6. Beweeg de reiniger langzaam heen en weer en geef daarbij speciale aandacht aan de stukken die intensief worden gebruikt.

Tapijten opknappen

BELANGRIJK: Koppel de stofzuiger altijd los en druk op de vrijgavetrigger voor

stoom om resterende stoomdruk te verwijderen vooraleer water toe te voegen, een textielpad of accessoire-instrument te veranderen.

1. Plaats de vloerkop op de vloerdoek. [12]
2. Hef de hefboomen aan elke zijde van de vloerkop op om elk uiteinde van de vloerdoek op zijn plaats te bevestigen. [13]
3. Herhaal stappen 2-6 zoals hierboven beschreven.

ACCESSOIRES

1. Zorg ervoor dat de veiligheidsvergrendeling van het handvat vergrendeld is. [6]
2. Om het concentratiemondstuk te verbinden, druk het op het handvat/de verlengbuis tot het op zijn plaats klikt. [14]
3. Druk het gewenste kleine instrument op het conisch instrument en het concentratieinstrument terwijl je de pijlen op dezelfde hoogte brengt. [15]
4. Draai met de klok mee om het op zijn plaats te bevestigen. [15]
5. Verbind de stoomreiniger met de stroomvoorziening en schakel het aan. Het rode AAN lampje begint te branden. [9]
6. Na een paar seconden zal het groene Stoom klaar-lampje oplichten, wat aangeeft dat de reiniger klaar is voor gebruik.
7. Geef de veiligheidsvergrendeling van het stoomhandvat vrij. [10]
8. Om stoom te geven druk op de Stoomactiveringsknop. [11]

OPM.: Het conisch instrument moet verbonden zijn vooraleer andere kleine instrumenten erop te bevestigen.

Conisch instrument	Gebruik op zwaar vervuilde gebieden zoals douches, keukens. [16]
Zuigmond voor ramen	Gebruik op ramen en spiegels om te reinigen zonder strepen na te laten. [17]
Instrument Bekleding	Gebruik de doek voor bekleding over het raaminstrument voor gebruik op sofa's en textiel van stoelen. [18]
Grote ronde Borstel	Gebruik op hardnekkig vet en vuil. [19]
Kleine ronde borstel.	Voor ovenroosters en rekken. [20]
Gehoekt mondstuk	Voor moeilijk te bereiken gebieden zoals kranen etc. [21]

BELANGRIJK: Koppel de stofzuiger altijd los wanneer je water toevoegt, een textielpad of accessoire-instrument verandert.

ONDERHOUD STOFZUIGER

BELANGRIJK: ZORG ER ALTIJD VOOR DAT DE REINIGER HELEMAAL IS AFGEKOELD VOORDAT U ONDERHOUDSWERKZAAMHEDEN GAAT VERRICHTEN.

Maak het waterreservoir leeg.

1. Haal de stekker van de reiniger uit het stopcontact en zorg ervoor dat het apparaat is afgekoeld.
2. Hou de stoomtrigger neerwaarts om enige resterende stoomdruk vrij te geven. [11]
3. Plaats de veiligheidsvergrendeling van het stoomhandvat aan. [6]
4. Verwijder het deksel van het schoon water door neerwaarts te drukken en tegen de klok in te draaien. [7]
5. Hef de stofzuiger op en leeg het van alle resterende water. [22]

Verwijderen en reinigen van de textielpad.

1. Haal de stekker van de reiniger uit het stopcontact en zorg ervoor dat het apparaat is afgekoeld.
2. Verwijder de reinigingsdoeken van de vloerkop of het raaminstrument.
3. Was de reinigingsdoeken met de hand of machine met een milde detergent aan een maximum temperatuur van 30°C.

BELANGRIJK: Gebruik geen bleekmiddel of wasverzachter bij het wassen van de textielpad.

PROBLEEM OPLOSSEN

Bij een probleem met het product, vervul deze eenvoudige controlelijst voor de gebruiker vooraleer je lokale HOOVERdienst te bellen.

De stoomreiniger wil niet aanschakelen.

- Controleer of de stekker van het apparaat in het stopcontact zit.
- Controleer het stroomsnoer

Het product produceert geen stoom.

- Controleer of het toestel ingeschakeld is.
- Het is mogelijk dat er geen water in de watertank is.
- Het is mogelijk dat de veiligheidsvergrendeling vergrendeld is. Indien dit het geval is, de veiligheidsvergrendeling ontgrendelen.
- Het water heeft niet de correcte temperatuur. Het groene licht zal beginnen branden wanneer het toestel klaar is.

Het duurt lang vooraleer de reiniger opwarmt.

- Indien je in een gebied woont met hard water, kan de watertank geblokkeerd geraakt zijn. Het toestel moet ontkalkt worden.

De reinigingsdoek raapt geen vuil op.

- Het kan zijn dat de textielpad al vol zit met vuil en gewassen moet worden. Raadpleeg de paragraaf Onderhoud.

BELANGRIJKE INFORMATIE

Hoover Service

Om het even wanneer je dienstverlening nodig hebt, gelieve je lokale HOOVER dienstkantoor te contacteren.

Kwaliteit

De fabrieken van Hoover zijn op onafhankelijke wijze getest op kwaliteit. Onze producten worden vervaardigd aan de hand van een kwaliteitssysteem dat voldoet aan de vereisten van ISO 9001.

Het milieu:

Dit toestel is gemerkt volgens de Europese richtlijn 2011/65/EC op afgedankte elektrische en elektronische apparaten (AEEA). Door dit product aan het einde van de levensduur op verantwoorde wijze weg te gooien, voorkomt u mogelijk negatieve gevolgen voor het milieu en de gezondheid, die zouden kunnen ontstaan door een onverantwoorde afvalverwerking van dit product.



Het symbool op dit product geeft aan dat het niet mag worden beschouwd als huishoudelijk afval. In plaats daarvan moet u het inleveren bij een inzamelpunt voor het recyclen van elektrische en elektronische apparatuur. U moet het toestel weggooien in overeenstemming met de lokale voorschriften voor afvalverwerking. Voor gedetailleerdere informatie over behandeling, herstel en recyclage van dit product, gelieve je lokale raad te contacteren, je dienst voor het verwijderen van huishoudelijk afval of de winkel waar je het product kocht.

CE Dit product voldoet aan de Europese Richtlijnen 2006/95/EC, 2004/108/EC en 2011/65/EC.

HOOVER Limited Pentrebach, Merthyr Tydfil, Mid Glamorgan CF48 4TU

Uw garantie

De garantievoorwaarden voor dit toestel worden bepaald door onze vertegenwoordiger in het land waar het toestel wordt verkocht. Bijzonderheden omtrent deze voorwaarden zijn verkrijgbaar bij de dealer waar u het toestel hebt gekocht. Wanneer u aanspraak wilt maken op deze garantie, dan moet u het verkoop- of ontvangstbewijs voorleggen. Wijzigingen zijn zonder voorafgaande kennisgeving mogelijk.

IMPORTANTES AVISOS DE SEGURANÇA

Este aspirador só deve ser utilizado para limpeza doméstica, conforme descrito neste guia do utilizador. Certifique-se de que este manual é totalmente compreendido antes de utilizar o aparelho. Utilize exclusivamente acessórios recomendados ou fornecidos pela Hoover

Se utilizar utensílios de limpeza certifique-se que segura bem o produto com a outra mão.

Deste modo, vai garantir que o produto não cai durante a utilização.

ATENÇÃO: Perigo de queimaduras. Este produto está muito quente durante a utilização. Evite qualquer contacto com o vapor.

ATENÇÃO: a electricidade pode ser extremamente perigosa. **Este equipamento deve estar ligado à terra. Esta ficha possui um fusível de 13 AMP (SÓ NO RU).**

IMPORTANTES: Os fios nos cabos de alimentação possuem cores de acordo com o seguinte código: **Azul – Neutro** Castanho – Fase

DEPOIS DE UTILIZAR: Desligue o aspirador e retire a ficha da tomada.

Desligue sempre o produto e retire a ficha da tomada antes de o limpar ou executar qualquer serviço de manutenção.

MEDIDAS DE SEGURANÇA PARA CRIANÇAS, PESSOAS IDOSAS OU DOENTES:

Este aparelho pode ser utilizado por crianças com idade igual ou superior a 8 anos e por pessoas com capacidades mentais, sensoriais e físicas reduzidas ou sem experiência e conhecimento caso lhes sejam fornecidas instruções e supervisão relativas à utilização do aparelho de modo seguro e caso compreendam os perigos envolvidos. As crianças não devem brincar com o aparelho. A limpeza e a manutenção não devem ser efectuada por crianças sem supervisão.

ASSISTÊNCIA HOOVER: Para assegurar o funcionamento seguro e eficiente deste aparelho, recomendamos que todas as intervenções de assistência ou reparação sejam efectuadas apenas por um técnico de assistência autorizado da Hoover.

É IMPORTANTE QUE O/A UTILIZADOR/A NÃO:

- Deixe o aspirador sem vigilância enquanto está ligado.
- Desligue puxando o cabo.
- Manuseie a ficha ou o produto com as mãos húmidas.
- Utilize detergentes ou líquidos que não a água no interior do produto.
- Direcione vapor em direcção a equipamento que contenha componentes eléctricos, tais como o interior de fornos.
- Coloque o aspirador dentro de água ou outros líquidos.

- Posicione o aspirador num nível superior aquele em que se encontra ao limpar escadas.
- Utilize o aspirador no exterior.
- Pulverize ou aspire líquidos inflamáveis, líquidos de limpeza, aerossóis ou respectivos vapores porque tal pode causar riscos de incêndio/explosão.
- Permaneça em cima do cabo de alimentação nem o enrole à volta das pernas ou braços ao utilizar o aspirador.
- Utilize o equipamento para limpar ou direccionar vapor para pessoas, animais ou plantas.
- Continue a utilizar o aspirador se este parecer defeituoso. Se o cabo de alimentação estiver danificado deixe de utilizar o aspirador **IMEDIATAMENTE**. Para evitar um perigo para a segurança, deve ser um técnico de assistência Hoover a substituir o cabo de alimentação.

APRESENTAÇÃO DO ASPIRADOR

- A. Luz indicadora de energia (Vermelho)
- B. Luz indicadora de “vapor pronto” (Verde)
- C. Botão ligar/desligar
- D. Tampa do depósito de água
- E. Manípulo
- F. Corpo principal do aspirador
- G. Tampa do conector
- H. Topo
- I. Tubos de extensão (3 unidades)
- J. Cabeça para o pavimento
- K. Pano da cabeça para o pavimento (x1)
- L. Conector da cabeça para o pavimento
- M. Instalação do pano (X1)
- N. Rodo para janelas/Ferramenta Para Estufamento
- O1. Escova redonda de grandes dimensões
- O2. Bocal inclinado
- O3. Escova Redonda de Pequenas Dimensões
- P. Ferramenta Cónica
- Q. Bocal de Concentração
- R1. Funil
- R2. Jarro de Medição
- S. Manípulo de Vapor
- T. Tubo Flexível
- U. Botão de Vapor
- V. Patilha de Segurança
- W. Patilha de Libertação do Tubo de Extensão

MONTAGEM DO ASPIRADOR

Retire todos os componentes da embalagem.

1. Fixe o tubo flexível ao corpo principal do aspirador. [2]
2. Fixe o tubo de extensão ao manípulo do tubo flexível. Ligue os outros tubos de extensão em simultâneo. [3]
3. Fixe o conector da cabeça para o pavimento à cabeça para o pavimento. Rode o conector para a posição correcta. [4]
4. Fixe os tubos de extensão ao conector até encaixarem. [5]
5. Certifique-se de que a patilha de segurança está bloqueada. [6]

NOTA: Para remover o tubo de extensão do manípulo ou a cabeça para o pavimento dos tubos, pressione a patilha de libertação e puxe.

UTILIZAR O SEU ASPIRADOR

ANTES DE COMEÇAR A LIMPAR

1. Retire a tampa do depósito de água limpa pressionando e rodando para a esquerda. [7]
2. Encha o jarro de medição até à linha de Enchimento máxima..
3. Insira o funil no depósito de água e encha a unidade com água. [8]
4. Volte a colocar a tampa pressionando e rodando para a direita.
5. Certifique-se de que a patilha de segurança está bloqueada. [6]

IMPORTANTE: Desligue sempre o aspirador e pressione o botão de libertador de vapor para libertar qualquer pressão de vapor residual antes de adicionar água.

Limpeza a vapor de pavimentos duros

1. Certifique-se de que a cabeça para o pavimento está ligada ao tubo de extensão.
2. Ligue o aspirador a vapor à alimentação principal e ligue. A luz vermelha LIGADO irá iluminar-se. [9]
3. Após alguns minutos a luz verde indicadora de vapor pronto ilumina-se e indica que o aparelho está pronto a usar.
4. Solte a patilha de segurança do manípulo de vapor. [10]
5. Para produzir vapor prima o botão de vapor. [11]
6. Mova o aspirador lentamente para trás e para a frente prestando particular atenção a áreas muito movimentadas.

Renovar alcatifas

IMPORTANTE: Desligue sempre o aspirador e pressione o botão de libertação de vapor para libertar qualquer pressão de vapor residual antes de adicionar água ou mudar um protecção têxtil ou ferramenta acessória.

1. Coloque a cabeça para o pavimento no pano para o pavimento. [12]
2. Eleve as alavancas em ambos os lados da cabeça para o pavimento para fixar cada extremidade do pano para o pavimento. [13]
3. Repita os passos 2-6 conforme detalhado acima.

ACESSÓRIOS

1. Certifique-se de que a patilha de segurança está bloqueada. [6]
2. Para fixar o bocal de concentração pressione sobre o manípulo/tubo de extensão até encaixar. [14]
3. Pressione a ferramenta de pequenas dimensões pretendida sobre a ferramenta cónica e a ferramenta de concentração alinhando as setas. [15]
4. Rode para a direita para fixar. [15]
5. Ligue o aspirador a vapor à alimentação principal e ligue. A luz vermelha LIGADO irá iluminar-se. [9]
6. Após alguns segundos, a luz verde de “vapor pronto” irá acender-se, indicando que o aspirador está pronto para ser utilizado.
7. Solte a patilha de segurança do manípulo de vapor. [10]
8. Para produzir vapor prima o botão de vapor. [11]

NOTA: A ferramenta cónica deve ser instalada antes de instalar outras ferramentas de pequenas dimensões.

Ferramenta cónica

Utilize em áreas muito sujas tais como duchas, cozinhas. [16]

Rodo para janelas

Utilize em janelas e espelhos para uma limpeza sem manchas. [17]

Ferramenta para estofamento

Utilize o pano para estofos sobre a ferramenta para janelas para limpar sofás e tecidos de cadeiras. [18]

Escova redonda de grandes dimensões

Utilize em gordura e sujidade difíceis. [19]

Escova redonda de pequenas dimensões

Para grelhas e armações de fornos. [20]

Bocal Inclinado

Para áreas difíceis de alcançar como torneiras, etc. [21]

IMPORTANTE: Desligue sempre o aspirador ao adicionar água, mudar uma protecção têxtil ou ferramenta acessória.

MANUTENÇÃO DO ASPIRADOR

IMPORTANTE: CERTIFIQUE-SE SEMPRE DE QUE O ASPIRADOR ARREFECEU POR COMPLETO ANTES DE EFECTUAR TAREFAS DE MANUTENÇÃO.

Esvazie o depósito de água

1. Desligue o aparelho de limpeza da alimentação e certifique-se de que a unidade arrefeceu.
2. Mantenha pressionado o botão de vapor para libertar qualquer pressão de vapor residual. [11]
3. Accione a patilha de segurança do manípulo de vapor. [6]
4. Retire a tampa do depósito de água limpa pressionando e rodando para a esquerda. [7]
5. Eleve o aspirador e despeje qualquer água restante. [22]

Remover e limpar a protecção têxtil

1. Desligue o aparelho de limpeza da alimentação e certifique-se de que a unidade arrefeceu.
2. Retire os panos de limpeza da cabeça para o pavimento ou da ferramenta para janelas.
3. Lave ambos os panos à mão ou na máquina com detergente suave a uma temperatura máxima de 30°C.

IMPORTANTE: Não utilize lixívia nem amaciador quando lavar a protecção têxtil.

RESOLUÇÃO DE PROBLEMAS

Se tiver algum problema com o aparelho, preencha esta simples lista de verificação do utilizador antes de chamar o serviço de assistência Hoover local.

O aspirador a vapor não liga.

- Verifique se a unidade está ligada à alimentação.
- Verifique o cabo de alimentação

O produto não produz vapor.

- Verifique se a unidade está ligada.
- Pode não haver água no depósito de água.
- A patilha de segurança pode estar bloqueada. Em caso afirmativo, desbloqueie a patilha de segurança.
- A água não está à temperatura correcta. A luz verde acende quando estiver pronto.

O aspirador está a demorar muito tempo a aquecer.

- Se residir numa área com água dura, o depósito de água pode ter bloqueado. A unidade tem de ser descalcificada.

O pano de limpeza não atrai sujidade.

- A protecção de limpeza já pode estar repleta de sujidade e necessitar ser lavada. Consulte a secção de manutenção.

INFORMAÇÕES IMPORTANTES

Assistência Hoover

Se necessitar de assistência a qualquer altura, queira contactar o seu serviço de assistência Hoover local.

Qualidade

A qualidade das instalações industriais da Hoover foi avaliada de forma independente. Os nossos produtos são fabricados de acordo com um sistema de qualidade que satisfaz os requisitos da norma ISO 9001.

Ambiente:

Este electrodoméstico está marcado de acordo com o disposto na directiva europeia 2011/65/EC relativa aos resíduos de equipamentos eléctricos e electrónicos (REEE). Ao garantir que este produto é eliminado de forma correcta, estará a contribuir para evitar potenciais consequências negativas para o ambiente e a saúde humana, o que pode ocorrer devido a um tratamento inadequado dos resíduos deste produto.



O símbolo no produto indica que este não pode ser tratado como resíduo doméstico. Pelo contrário, deve ser encaminhado para o ponto de recolha aplicável para reciclagem de equipamento eléctrico e electrónico. A eliminação deve ser realizada em conformidade com as leis ambientais locais relativas à eliminação de resíduos. Para obter informações mais detalhadas sobre o tratamento, recuperação e reciclagem deste produto, contacte as autoridades locais, o serviço de eliminação de resíduos domésticos ou a loja onde adquiriu o produto.

CE Este produto encontra-se em conformidade com as Directivas Europeias 2006/95/CE, 2004/108/CE e 2011/65/CE.

HOOVER Limited Pentrebach, Merthyr Tydfil, Mid Glamorgan CF48 4TU

Garantia

As condições de garantia para este aparelho são as definidas pelo nosso representante no país onde foi vendido. Pode obter detalhes sobre estas condições junto do agente a quem adquiriu o aparelho. A factura de venda ou o recibo deverão ser entregues quando apresentar uma reclamação ao abrigo dos termos da garantia.

Sujeito a alteração sem aviso prévio.

CONSEJOS IMPORTANTES DE SEGURIDAD

Este aparato debe utilizarse sólo para la limpieza doméstica tal y como se describe en el presente manual de usuario. Asegúrese de haber comprendido todo el contenido de este manual antes de poner en funcionamiento el aparato. Utilice únicamente accesorios recomendados o suministrados por Hoover.

Al utilizar aparatos de limpieza, asegurarse siempre de sujetarlo firmemente con la otra mano.

De esta manera se evitará que éste caiga.

ADVERTENCIA: Riesgo de quemaduras. Este producto alcanza temperaturas muy elevadas durante el uso. Evite todo contacto con el vapor.

ADVERTENCIA: La electricidad puede ser extremadamente peligrosa. **Este aparato debe tener conexión a tierra. Este enchufe dispone de un fusible de 13 Amperios (sólo para el Reino Unido).**

IMPORTANTE: Los cables que componen el cable de toma de corriente siguen el siguiente código de color. **Azul – Neutro** Marrón – Con corriente

DESPUÉS DE UTILIZARLO: Apague el aparato y saque el enchufe de la toma de corriente.

Apague y desenchufe siempre el aparato antes de limpiarlo o de realizar cualquier labor de mantenimiento.

SEGURIDAD CON RELACIÓN A NIÑOS, ANCIANOS Y ENFERMOS:

Este aparato puede ser usado por niños de 8 años en adelante y personas con capacidades físicas, sensoriales o mentales reducidas o falta de experiencia y conocimiento bajo supervisión y con una explicación de las instrucciones con respecto al uso del aparato de manera segura y que comprendan los riesgos implicados. Los niños no deben jugar con el aparato. Los niños no deben limpiar ni dar mantenimiento sin supervisión.

SERVICIO TÉCNICO DE HOOVER: Para garantizar el funcionamiento seguro y eficaz del aparato, recomendamos que las tareas de mantenimiento y reparación sean realizadas exclusivamente por técnicos autorizados del servicio técnico de Hoover.

ES IMPORTANTE RECORDAR QUE NO DEBE:

- Dejar el aparato sin vigilancia mientras esté encendido.
- Desconectarlo tirando del cable.
- Manipular el enchufe o el aparato con las manos mojadas.
- Usar detergentes o líquidos diferentes del agua dentro del aparato.
- Dirigir chorros de vapor hacia equipos que contengan componentes electrónicos, como por ejemplo dentro de hornos.

- Sumergir el aparato en agua u otros líquidos.
- Situar el aparato por encima de usted cuando esté limpiando las escaleras.
- Usar el aparato en el exterior.
- Pulverizar el aparato con líquidos inflamables, productos de limpieza, aerosoles o sus vapores, ni tampoco recoger ninguno de los anteriores, dado que podría provocarse una situación de riesgo de incendio/explosión.
- Pisar el cable ni enrollarlo en los brazos ni las piernas al utilizar el aparato.
- Usar el aparato para limpiar o dirigir chorros de vapor hacia personas, animales o plantas.
- Seguir utilizando el aparato si parece tener algún defecto. Si el cable de alimentación está dañado, deje de utilizar el aparato **INMEDIATAMENTE**. Para evitar peligros de seguridad, profesionales autorizados del Servicio Técnico de Hoover deben reemplazar el cable de alimentación.

INFORMACIÓN SOBRE SU ASPIRADOR

- Indicador luminoso de encendido (Rojo)
- Indicador luminoso de "Vapor a Punto" (Verde)
- Botón de encendido/apagado
- Tapa del depósito de agua
- Asa de transporte
- Cuerpo principal de la máquina de vapor
- Cobertura del conector
- Compartimento
- Tubos extensibles (3 piezas)
- Cabezal para la limpieza de suelos
- Almohadilla para el cabezal de limpieza de suelos (x1)
- Conector del cabezal para la limpieza de suelos
- Soporte para la almohadilla de limpieza (X1)
- Accesorio recoge líquidos/tapicería
- O1. Cepillo redondo grande
- O2. Tobera angulada
- O3. Cepillo redondo pequeño
- P. Accesorio cónico
- Q. Tobera de concentración
- R1. Embudo
- R2. Jarra medidora
- S. Mango de vapor
- T. Manguera
- U. Botón del vapor
- V. Pestillo de seguridad
- W. Pestillo de liberación del tubo extensible

MONTAJE DEL ASPIRADOR

Saque todas las piezas del embalaje.

1. Unir la manguera al cuerpo principal de la máquina de vapor. [2]
2. Unir el tubo extensible a la manguera. Conecte los otros tubos extensores. [3]
3. Unir el conector del cabezal para la limpieza de suelos al cabezal para la limpieza de suelos. Girar el conector hasta que quede en su lugar. [4]
4. Unir los tubos extensibles con el conector hasta que hagan "clic". [5]
5. Asegurarse de que el pestillo de seguridad del mango esté bloqueado. [6]

NOTA: Para retirar el tubo extensible del mango o el cabezal para limpieza de suelos de los tubos, pulse el pestillo de liberación y estire.

USO DE LA MÁQUINA DE VAPOR

ANTES DE EMPEZAR A LIMPIAR

1. Retire la tapa del agua limpia presionando hacia abajo y girando a la izquierda. [7]
2. Llene la jarra medidora tratando de no superar el nivel máximo indicado..
3. Inserte el embudo en el depósito de agua y llene la unidad con agua. [8]
4. Vuelva a colocar la tapa presionando hacia abajo y girando hacia la derecha.
5. Asegurarse de que el pestillo de seguridad del mango esté bloqueado. [6]

IMPORTANTE: Siempre desconecte la máquina de vapor y presione el accionador de liberación de vapor para liberar cualquier presión de vapor remanente antes de añadir agua

Limpieza de suelos duros con vapor

1. Asegúrese de que el cabezal de limpieza para suelos esté conectado al tubo extensible.
2. Conecte la máquina de vapor a la corriente y enciéndala. Se iluminará la luz roja de encendido. [9]
3. Después de unos minutos, el indicador luminoso verde de "Vapor a Punto" se encenderá para señalar que la máquina de vapor está lista para el uso.
4. Libere el pestillo de seguridad del mango de vapor. [10]
5. Para producir vapor, presione el interruptor de vapor. [11]
6. Mueva la máquina de vapor lentamente hacia adelante y hacia atrás, prestando especial atención a las áreas de alta circulación.

Limpieza rápida de alfombras

IMPORTANTE: Siempre desconecte la máquina de vapor y presione el accionador de liberación de vapor para liberar cualquier presión de vapor remanente antes de añadir agua o cambiar de almohadilla o accesorio.

1. Coloque el cabezal para la limpieza de suelos sobre la almohadilla para suelos. [12]
2. Eleve los pestillos de cada lado del cabezal para asegurar cada extremo de la almohadilla de limpieza para suelos. [13]
3. Repita los pasos de 2 a 6 antes mencionados.

ACCESORIOS

1. Asegurarse de que el pestillo de seguridad del mango esté bloqueado. [6]
2. Para conectar la tobera de concentración empuje el mango/el tubo extensible hasta que hagan "clic". [14]
3. Coloque el accesorio pequeño deseado en el accesorio cónico y el accesorio de concentración, alineando las flechas. [15]
4. Gire hacia la derecha hasta que se bloquee en su lugar. [15]
5. Conecte la máquina de vapor a la corriente y enciéndala. Se iluminará la luz roja de encendido. [9]
6. Después de unos segundos, el indicador luminoso verde de "Vapor a Punto" se enciende para señalar que la máquina de vapor está lista para el uso.
7. Libere el pestillo de seguridad del mango de vapor. [10]
8. Para producir vapor, presione el interruptor de vapor. [11]

NOTA: El accesorio cónico debe estar unido antes de conectar cualquier accesorio pequeño.

Accesorio cónico	Usar en áreas muy sucias, como duchas, cocinas, etc... [16]
Accesorio recoge líquidos	Usar en ventanas y espejos para una limpieza libre de manchas [17]
Accesorio para tapicería	Usar el paño para tapicería sobre el soporte para la limpieza de telas del sofá, sillas, etc... [18]
Cepillo redondo grande	Para quitar la grasa y suciedad difíciles [19]
Cepillo redondo pequeño	Usar en parrillas de hornos y rejillas. [20]
Tobera angulada	Para zonas de difícil acceso, como grifos, etc. [21]

IMPORTANTE: Desconecte siempre la máquina de vapor cuando vaya a añadir agua, cambiar el paño o cualquier accesorio.

MANTENIMIENTO DE LA MÁQUINA DE VAPOR

IMPORTANTE: ASEGÚRESE SIEMPRE DE QUE LA MÁQUINA DE VAPOR SE HAYA ENFRIADO POR COMPLETO ANTES DE LLEVAR A CABO OPERACIONES DE MANTENIMIENTO.

Vaciado del depósito del agua.

1. Desconecte la máquina de vapor de la corriente y asegúrese de que se haya enfriado.
2. Pulse el accionador de vapor para liberar la presión de vapor remanente. [11]
3. Asegure el pestillo de seguridad del mango de vapor. [6]
4. Retire la tapa del agua limpia presionando hacia abajo y girando a la izquierda. [7]
5. Levante la máquina de vapor y vacíe el agua restante. [22]

Extracción y limpieza de la almohadilla de tela

1. Desconecte la máquina de vapor de la corriente y asegúrese de que se haya enfriado.
2. Retire las almohadillas de limpieza del cabezal para la limpieza de suelos y del accesorio recoge líquidos.
3. Lave las almohadillas a mano o en la lavadora con detergente suave a una temperatura máxima de 30°C.

IMPORTANTE: No use lejía o suavizantes textiles para lavar la almohadilla.

SOLUCIÓN DE PROBLEMAS

Si surgiera algún problema con el producto, lleve a cabo las sencillas comprobaciones que se enumeran a continuación antes de llamar al servicio técnico de Hoover.

La máquina de vapor no se enciende.

- Revise que la unidad esté enchufada.
- Revise el cable de alimentación

El producto no produce vapor.

- Revise que la unidad esté encendida.
- Puede que no haya agua en el depósito de agua.
- El pestillo de seguridad puede estar bloqueado. Si es así, desbloquee el pestillo de seguridad.
- El agua no está a la temperatura correcta. Se iluminará la luz verde cuando esté lista.

La máquina de vapor requiere mucho tiempo para calentarse.

- Si vive en un área donde el agua es dura, el depósito de agua pudo haberse obstruido. Deberá limpiarse la unidad.

La almohadilla de limpieza no recoge suciedad.

- La almohadilla de limpieza puede estar saturada de suciedad y debe lavarse. Consulte la sección de mantenimiento.

INFORMACIÓN IMPORTANTE

Servicio técnico Hoover

Si en cualquier momento necesitara atención técnica, diríjase al Servicio Técnico de Hoover.

Calidad

Las fábricas de Hoover han sido sometidas a inspecciones de calidad independientes. Nuestros productos se fabrican de conformidad con un sistema de calidad que cumple los requisitos de la norma ISO 9001.

El Medio Ambiente:

Este aparato está marcado de acuerdo con la Directiva Europea 2011/65/EC sobre residuos de aparatos eléctricos y electrónicos (RAEE). Al cerciorarse de que este producto se elimine correctamente, usted ayudará a prevenir las posibles consecuencias perjudiciales para el medio ambiente y la salud humana que, de otro modo, podrían producirse en caso de manejo inadecuado de los residuos de este producto.



El símbolo que puede verse en el producto indica que éste no puede tratarse como residuo doméstico. En vez de esto debe entregarse en un punto de recogida de electrodomésticos para el reciclaje de equipos eléctricos y electrónicos. La eliminación debe llevarse a cabo según los reglamentos medioambientales locales sobre eliminación de residuos. Para información más detallada sobre el tratamiento, la recuperación y el reciclaje de este producto, póngase en contacto con su Ayuntamiento, su servicio de recogida de residuos domésticos o con el establecimiento donde compró el producto.

CE Este producto cumple con las Directivas Europeas 2006/95/EC, 2004/108/EC y 2011/65/EC.

HOOVER Limited Pentrebach, Merthyr Tydfil, Mid Glamorgan CF48 4TU

Su garantía

Las condiciones de garantía para este aparato vienen definidas por nuestro representante en el país de venta. Puede obtener los detalles acerca de estas condiciones en el establecimiento donde haya comprado este aparato. Debe mostrarse la factura de compra o el recibo al hacer alguna reclamación en virtud de las condiciones de garantía. Sujeto a cambios sin previo aviso.

VIGTIGE SIKKERHEDSOPLYSNINGER

Denne støvsuger bør kun anvendes til rengøring i hjemmet som foreskrevet i denne brugervejledning. Du bør sikre dig, at du har forstået indholdet af denne brugervejledning fuldt ud, inden apparatet tages i brug. Brug kun tilbehør, som anbefales eller leveres af Hoover.

Ved brug af rengøringsværktøjer skal du støtte produktet med den anden hånd. Dette vil sikre at produktet ikke tabes under brugen.

ADVARSEL: Fare for skoldning. Dette produkt kan blive meget varmt under anvendelse. Undgå berøring med damp.

ADVARSEL: Elektricitet kan være ekstremt farligt. **This appliance must be earthed. Dette stik er monteret med en sikring på 13 Ampere (kun Storbritannien).**

VIGTIGT: Ledningerne i lysnetkablet er farvede i henhold til den følgende kode:
Blå - Neutral **Brun - Strømførende**

EFTER BRUG: Sluk for støvsugeren, og tag stikket ud af stikkontakten. Inden du rengør eller foretager vedligeholdelse af apparatet, skal du altid slukke for det og tage stikket ud af stikkontakten.

SIKKERHED FOR BØRN, ÆLDRE OG SVAGELIGE

Dette udstyr kan anvendes af børn, der er 8 år gamle og derover, og af personer med nedsatte fysiske, sensoriske eller mentale evner eller manglende erfaring og viden, hvis de er under opsyn eller vejledning i at bruge udstyret på en sikker måde og forstår de risici, der er involveret. Børn må ikke lege med udstyret. Rengøring og vedligeholdelse må ikke udføres af børn uden en voksen tilstede.

HOOVER-SERVICE: For at sikre løbende sikker og effektiv drift af dette apparat anbefaler vi, at eftersyn eller reparationer udelukkende udføres af en autoriseret Hoover-servicetekniker.

DET ER VIGTIGT AT DU IKKE

- Dampstøvsugeren skal altid være under opsyn, når den er tændt.
- Tag ikke ledningen ud ved at hive i den.
- Stikket eller produktet må ikke håndteres med våde hænder.
- Hæld aldrig rensningsmidler eller andre væsker end vand i produktet.
- Ret aldrig dampstrålen mod udstyr, som indeholder elektriske komponenter, f.eks. inden i en ovn.
- Anbring aldrig dampstøvsugeren i vand eller andre væsker.
- Placerer støvsugeren over dig, når du støvsuger trapper.

- Brug aldrig dampstøvsugeren udenfor.
- Sprøjter med eller opsuger brændbare væsker, rensningsvæsker, aerosol-produkter eller dampe fra sådanne, da det kan medføre risiko for brand/eksplosion.
- Står på eller vikler forsyningsledningen rundt om arme eller ben, når du bruger støvsugeren.
- Brug aldrig apparatet for at rengøre eller rette dampstrålen mod andre mennesker, dyr eller planter.
- Fortsætter med at bruge støvsugeren, hvis den synes at være defekt. Hvis forsyningsledningen er beskadiget, skal du STRAKS holde op med at bruge støvsugeren. For at undgå en sikkerhedsrisiko, skal en autoriseret HOOVER servicetekniker udskifte strømkablet.

KEND DIN STØVSUGER

- A. Indikatorlampe for tændt (Rød)
- B. Indikatorlampe for Damp klar (Grøn)
- C. Tænd/sluk-knap
- D. Låg Til Vandtank
- E. Bærehåndtag
- F. Støvsugerens hoveddel
- G. Låg til stik
- H. Skjold.
- I. Forlængerrør (3 stk)
- J. Gulvmundstykke
- K. Klud til gulvmundstykke (x1)
- L. Stik til gulvmundstykke
- M. Påsætning af klud (X1)
- N. Vindueskraber/Værktøj for polstring
- O1. Stor Rund Børste
- O2. Skrå dyse
- O3. Lille Rund Børste
- P. Konisk værktøj
- Q. Koncentrationsdyse
- R1. Tragt
- R2. Målekande
- S. Damphåndtag
- T. Slange
- U. Dampudløser
- V. Sikkerhedspal
- W. Frigørelsespal til forlængerrør

MONTERING AF STØVSUGEREN

Udtag alle komponenter fra emballagen.

1. Tilslut slangen til selve renserens hoveddel. [2]
2. Tilslut forlængerrøret til slangehåndtaget Sæt de andre forlængerrør sammen [3]
3. Tilslut gulvhoved-forbindelsesleddet til gulvhovedet. Drej forbindelsesleddet på plads. [4]
4. Tilslut forlængerrør til forbindelsesleddet indtil det klikker på plads. [5]
5. Sørg for at håndtagets låsepal er låst. [6]

BEMÆRK: For at fjerne forlængerrøret fra håndtagene, tryk da på frigørelsespalen og træk fra hinanden.

BRUG AF STØVSUGEREN

FØR DU BEGYNDER AT STØVSUGE

1. Fjern låget til påfyldning af rent vand ved at trykke det ned og dreje det modsat uret. [7]
2. Fyld målekanden, dog ikke mere end til mAx påfyldningslinien.
3. Sæt tragten i vandtanken og fyld enheden med vand. [8]
4. Sæt låget på igen og drej med uret.
5. Sørg for at håndtagets låsepal er låst. [6]

VIGTIGT: Træk altid stikket ud til renseren og tryk på damp-udløsningsknappen for at udløse tilbageværende damptryk før påfyldning af vand.

Damprengøring af hårde gulve (f.eks. fliser)

1. Sørg for at gulvhovedet er forbundet til forlængerrøret.
2. Tilslut damprenseren til lysnettet og tænd. Den røde ON lampe vil lyse. [9]
3. Efter et stykke tid vil den grønne Damp Klar lampe lyse for at indikerer at den er klar til brug.
4. Udløs damphåndtagets sikkerhedspal. [10]
5. Tryk på knappen Dampudløser for at frembringe damp. [11]
6. Flyt støvsugeren langsomt frem og tilbage, og vær særlig opmærksom, hvis der går folk forbi.

Genopfriskning af gulvtæpper

VIGTIGT: Tag altid renserens stik ud og pres dampudløseren for at udløse ethvert tilbageværende damptryk for påfyldning af vand eller udskiftning af stofklud eller påmontering af tilbehørsværktøj.

1. Placér gulvmundstykket ovenpå en gulvklud. [12]
2. Løft grebene på hver side af gulvmundstykket for at sikre at hver ende af gulvkluden er på plads. [13]
3. Gentag trin 2-6 som beskrevet ovenfor.

TILBEHØR

1. Sørg for at håndtagets låsepal er låst. [6]
2. For at påmontere koncentrationsdysen, skub på håndtaget/forlængerrøret til det klikker på plads. [14]
3. Skub det ønskede småværktøj fast på det koniske værktøj og koncentrationsdysen, så pilene er ud for hinanden [15]
4. Drej med uret for at sikre det er på plads. [15]
5. Tilslut damprenseren til lysnettet og tænd. Den røde ON lampe vil lyse. [9]
6. Efter nogle få sekunder lyser lampen for Damp klar grønt, som angiver, at støvsugeren er klar til brug.
7. Udløs damphåndtagets sikkerhedspal. [10]
8. Tryk på knappen Dampudløser for at frembringe damp. [11]

BEMÆRK: Det koniske værktøj skal påmonteres før montering af andre små værktøjer.

Konisk værktøj	Anvendes på meget snavsede områder såsom brusebade og køkkener. [16]
Vinduesskraber.	Anvendes på vinduer og spejle for en udtværingsfri rengøring. [17]
Værktøj til polstring	Anvend polstringskluden over vinduesværktøjet for at anvende på sofa- og stolestoffer. [18]
Stor rund Børste	Anvend på genstridigt fedt og snavs. [19]
Lille Rund Børste	For ovn- og grillriste. [20]
skrå dyse	For områder der er svære at nå som vandhaner etc. [21]

VIGTIGT: Tag altid renserens ledning ud, når du fylder vand på eller skifter en stofpude eller et tilbehørsværktøj.

VEDLIGEHODELSE AF RENSEREN

VIGTIGT: SØRG ALTID FOR, AT STØVSUGEREN ER HELT AFKØLET, FØR DU UDFØRER ENHVER FORM FOR VEDLIGEHODELSE.

Tøm vandtanken

1. Tag støvsugerledningen ud af vægkontakten, og vent, indtil apparatet er afkølet.
2. Hold dampudløseren nede for at udløse ethvert tilbageblivende damptryk. [11]
3. Sæt damphåndtagets sikkerhedspal på. [6]
4. Fjern låget til påfyldning af rent vand ved at trykke det ned og dreje det modsat uret. [7]
5. Løft renseren og tøm det vand ud, der er tilbage. [22]

Fjernelse og rengøring af stofpuder

1. Tag støvsugerledningen ud af vægkontakten, og vent, indtil apparatet er afkølet.
2. Fjern rengøringskludene fra gulvhovedet eller vinduesværktøjet.
3. Vask rengøringskludene i hånden eller i maskine ved max 30° C.

VIGTIGT: Der må ikke bruges blegemiddel eller blødgøringsmiddel til vask af stofpuder.

FEJLFINDING

Hvis du får et problem med produktet, skal du udfylde denne enkle brugercheckliste, før du ringer til den lokale Hoover-service.

Damprenseren vil ikke tænde.

- Kontroller, at apparatet er tilsluttet.
- Kontroller strømkablet.

Produktet producerer ikke damp.

- Kontroller, at apparatet er tilsluttet.
- Vandbeholderen kan være tom.
- Sikkerhedspalen er muligvis låst. Hvis det er tilfældet, frigør da sikkerhedspalen.
- Vandet har ikke den rette temperatur. Den grønne lampe lyser, når det er parat.

Renseren bruger for lang tid til at varme op.

- Hvis du bor i et område med hårdt vand kan tanken være blokeret. Enheden skal derfor afkalkes.

Rengøringskluden samler ikke snavs op.

- Rengøringspuden er muligvis mættet med snavs og skal vaskes. Der henvises til Vedligeholdelse.

VIGTIGE OPLYSNINGER

Hoover-service

Hvis du ønsker service på dine produkter, skal du kontakte det lokale Hoover-servicekontor.


Kvalitet

Hoovers fabrikker er blevet vurderet uafhængigt for kvalitet. Vores produkter fremstilles med brug af et kvalitetssystem, der opfylder kravene i henhold til ISO 9001.

Miljøet:

Denne håndstøvsuger er mærket i overensstemmelse med det europæiskedirektiv 2011/65/EC om affald af elektrisk og elektronisk udstyr (WEEE). Ved at sikre at dette produkt bortskaffes korrekt er du med til at forhindre eventuelle negative konsekvenser for miljø og sundhed, som ellers kunne forårsages på grund af forkert bortskaffelse af dette produkt.

Symbolet på produktet angiver, at produktet ikke må behandles som husholdningsaffald. Det skal i stedet afleveres til en affaldsstation for genbrug af elektrisk og elektronisk udstyr. Bortskaffelse skal ske i overensstemmelse med de lokale miljøregler vedrørende bortskaffelse af affald. For mere detaljeret information om behandling, genvinding og genbrug af dette produkt, henvend dig da til den lokale kommune, til dit affaldsselskab eller den forretning hvor du købte produktet.

 Dette produkt er i overensstemmelse med EU direktiverne 2006/95/EC, 2004/108/EC og 2011/65/EC

HOOVER Limited Pentrebach, Merthyr Tydfil, Mid Glamorgan CF48 4TU

Din reklamationsret

Garantibetingelserne for dette apparat er som defineret af vores repræsentant i det land, hvor det er solgt. Oplysninger vedrørende disse betingelser kan indhentes hos den forhandler, apparatet er købt hos. Kvitteringen skal fremvises i forbindelse med ethvert krav under disse garantibetingelser.

Ret til ændringer uden varsel forbeholdes

VIKTIG SIKKERHETSPÅMINNELSER

Denne støvsugeren skal kun brukes til husarbeid som beskrevet i denne brukerveiledningen. Sørg for at denne veiledningene er forstått fullstendig før du bruker apparatet. Bruk kun tilbehør som anbefales og leveres av HOOVER.

Støtt alltid produktet med den andre hånden når du bruker støvsugerredskaper. Dette vil hindre produktet i å falle overende mens det er i bruk.

ADVARSEL: Skoldingsfare. Produktet blir svært varmt under bruk. Unngå kontakt med damp.

ADVARSEL: Elektrisitet kan være ekstremt farlig. **Dette apparatet må jordes. Denne kontakten er utstyrt med EN SIKRING PÅ 13 A (KUN FOR STORBRIANNIA).**

VIKTIG: Kablene i hodestrømledningen er farget i henhold til følgende kode:
Blå – nøytral Brun – strømførende

ETTER BRUK: Slå av støvsugeren og ta ut støpselet fra strømuttaket. Slå alltid av støvsugeren og ta ut støpselet før rengjøring, eller før du starter med vedlikehold.

SIKKERHET FOR BARN, ELDRE OG SVAKE

Apparatet kan brukes av barn fra 8 år, og av personer med nedsatte fysiske, sanselige eller mentale evner, eller manglende erfaring og kunnskap, dersom de er under oppsyn eller har fått opplæring i sikker bruk av apparatet og forstår farene bruk av apparatet kan medføre. Barn skal ikke leke med apparatet. Rengjøring og vedlikehold skal ikke utføres av barn uten oppsyn.

HOOVER-SERVICE: For å sikre at apparatet fortsetter å fungerer på en trygg og effektiv måte, anbefaler vi at service- og reparasjonsarbeid kun utføres av autoriserte HOVER-teknikere.

DET ER VIKTIG AT DU IKKE:

- Etterlate renseren uten tilsyn mens den er på.
- Koble fra renseren ved å trekke i ledningen.
- Røre støpselet eller produktet med våte hender.
- Bruke vaskemidler eller andre væsker enn vann inni produktet.
- Rette dampen mot utstyr med elektriske komponenter, som for eksempel innsiden av komfyrer.
- Senke renseren i vann eller andre væsker.
- Plasserer støvsugeren høyere opp enn deg selv når du støvsuger trapper.
- Bruke renseren utendørs.

- Sprayer med eller plukker opp antennelige væsker, rengjøringsmidler eller damper fra slike, da dette medfører fare for brann/eksplosjon.
- Står på eller snurrer strømledningen rundt armer eller bein mens du bruker støvsugeren.
- Bruke apparatet til å rengjøre eller rette dampen mot mennesker, dyr eller planter.
- Fortsetter å bruke støvsugeren hvis det virker som det er noe feil med den. Hvis strømledningen er skadet, stopp å bruke støvsugeren ØYEBLIKKELIG. Unngå sikkerhetsfarer ved å la en autorisert HOOVER-tekniker skifte ut strømledningen.

BLI KJENT MED STØVSUGEREN DIN

- A. Indikatorlys, apparat på (Rød)
- B. Indikatorlys, damp klar (Grønt)
- C. På/av-knapp
- D. Vanntankens lokk
- E. Bærehåndtak
- F. Rengjøringsapparatets hoveddel
- G. Koplingdeksel
- H. Overløpskant
- I. Forlengelsesrør (3 stk.)
- J. Gulvstykke
- K. Gulvhodeklut (x1)
- L. Gulvhodekobling
- M. Klutfeste (X1)
- N. VInduskrape
- O1. Stor rund børste
- O2. Vinkeldyse
- O3. Små runde børster
- P. Kjegleformet redskap
- Q. Konsentrasjonsdyse
- R1. Trakt
- R2. Målemugge
- S. Damphåndtak
- T. Slange
- U. Damputløser
- V. Sikkerhetslås
- W. Forlengelsesrørets utløerslå

MONTERE STØVSUGEREN

Fjern alle komponenter fra emballasjen.

1. Fest slangen til rengjøringsapparatets hoveddel. [2]
2. Fest forlengelsesrøret til slangens håndtak. Koble de andre forlengelsesrørene sammen. [3]
3. Fest gulvhodekoblingen til gulvhodet. Roter koblingen på plass. [4]
4. Fest forlengelsesrørene til koblingen til den klikker på plass. [5]
5. Kontroller at håndtakets sikkerhetslås er låst. [6]

MERK: Fjern forlengelsesrøret fra hndtaket eller gulvhodet fra rørene ved å trykke inn utløserlåen og trekke dem fra hverandre.

BRUK AV STØVSUGEREN

FØR DU PÅBEGYNNER RENSINGEN

1. Fjern rentvannsløkket ved å trykke det ned og skru det mot klokken. [7]
2. Fyll målebegeret maksimalt til fyllinjen..
3. Sett trekten i vanntanken og fyll enheten med vann. [8]
4. Sett lokket tilbake på plass ved å trykke det ned og skru det med klokken.
5. Kontroller at håndtakets sikkerhetslås er låst. [6]

VIKTIG: Koble alltid fra rengjøringsapparatet og trykk på damputløseren for å slippe ut eventuelt gjenværende damptrykk før du har vann oppi.

Damprengjøring av harde gulv

1. Kontroller at gulvhodet er festet til koblingsrøret.
2. Koble damprengjøringsapparatet til hovedstrømmen og slå den på. Den røde PÅ-lampen lyser opp. [9]
3. Etter et par minutter tennes det grønne lyset for damp, som viser at renseren er klar til bruk.
4. Løsne damphåndtakets sikkerhetslås. [10]
5. Trykk på utløserknappen for damp for å slippe ut damp. [11]
6. Len renseren sakte bakover, så forover igjen. Pass ekstra godt på områder som brukes mye.

Teppereparasjon

VIKTIG: Koble alltid rengjøringsapparatet fra strømmen og trykk på damputløseren for å slippe ut eventuelt gjenværende damptrykk før du legger til vann eller skifter ut en tekstilpute eller hjelpeverktøy.

1. Legg gulvhodet på gulvkluten. [12]
2. Løft spakene på hver side av gulvhodet slik at hver ende av gulvkluten holdes på plass. [13]
3. Gjenta trinn 2-6 som beskrevet ovenfor.

TILBEHØR

1. Kontroller at håndtakets sikkerhetslås er låst. [6]
2. Fest konsentrasjonsdysen ved å trykke inn håndtaket/forlengelsesrøret til det klikker på plass. [14]
3. Trykk det ønskede lille verktøyet på det koniske redskapet og konsentrasjonsverktøyet slik at det står likt med pilene. [15]
4. Skru med klokken for å feste på plass. [15]
5. Koble damprengjøringsapparatet til hovedstrømmen og slå den på. Den røde PÅ-lampen lyser opp. [9]
6. Etter et par sekunder tennes det grønne lyset for damp, som viser at renseren er klar til bruk.
7. Løsne damphåndtakets sikkerhetslås. [10]
8. Trykk på utløserknappen for damp for å slippe ut damp. [11]

MERK: Det koniske verktøyet må festes før andre små verktøyer settes på plass.

Konisk verktøy	Skal kun brukes på svært tilsølte områder som f.eks. dusj og kjøkken. [16]
Vindusnal	Brukes på vinduer og speil, sikrer rillefri rengjøring. [17]
Møbelverktøy	Bruk møbelkluten over vindusverktøyet for bruk på sofa- og stolstoff. [18]
Stor rund kost	Brukes på gjenstridige fettflekker og skitt. [19]
Liten rund børste	Til ovnsgriller og -hyller. [20]
Vinkeldyse	For områder som er vanskelig tilgjengelige, for eksempel tappekraner osv. [21]

VIKTIG: Koble alltid rengjøringsapparatet når du fyller på vann eller skifter tekstilpute eller hjelpeverktøy.

VEDLIKEHOLD AV RENGJØRINGSAPPARAT

VIKTIG: PASS ALLTID PÅ AT INGEN FORM FOR VEDLIKEHOLD UTFØRES FØR RENSEREN ER HELT NEDKJØLT.

Slik tømmer du vanntanken

1. Koble renseren fra stikkkontakten, og sørg for at apparatet har kjølt seg ned.
2. Hold damputløseren nede for å slippe ut eventuelt gjenværende damptrykk. [11]
3. Sett damphåndtakets sikkerhetslåsen på. [6]
4. Fjern rentvannsløkket ved å trykke det ned og skru det mot klokken. [7]
5. Løft rengjøringsapparatet og tøm ut eventuelt gjenværende vann. [22]

Slik fjerner og rengjør du tekstilputen

1. Koble renseren fra stikkkontakten, og sørg for at apparatet har kjølt seg ned.
2. Fjern rengjøringsklutene fra gulvhodet eller vindusverktøyet.
3. Vask rengjøringsklutene for hånd eller i maskin med et mildt rengjøringsapparat ved maks 30 grader.

VIKTIG: Du må ikke bruke blekemiddel eller tøymykner når du vasker tekstilputen.

FEILSØKING

Hvis det oppstår problem med produktet, må du fylle ut denne enkle brukersjekklisten før du kontakter din nærmeste HOOVER-service.

Damprengjøringsapparatet slås ikke på.

- Sjekk at apparatet er koblet til.
- Kontroller strømledningen.

Produktet produserer ikke damp.

- Kontroller at enheten er slått på.
- Vanntanken kan være tom for vann.
- Sikkerhetslåsen kan være låst. I så fall må du låse opp sikkerhetslåsen.
- Vannet har ikke riktig temperatur. Den grønne lampen lyser når den er klar.

Rengjøringsapparatet bruker lang tid på å varmes opp.

- Hvis du bor i et område med hardt vann kan vanntanken ha blitt blokkert. Enheten må avkalkes.

Rengjøringskluten plukker ikke opp skitt.

- Renseputen er kanskje allerede full av smuss, og må vaskes. Se avsnittet om vedlikehold.

VIKTIG INFORMASJON.

Hoover-service

Hvis du på noe tidspunkt behøver service, ber vi deg kontakte ditt lokale Hoover-servicekontor.

Kvalitet

Hoovers fabrikker har blitt uavhengig kvalitetsvurdert. Våre produkter produseres ved å bruke et kvalitetssystem som er i samsvar med ISO 9001.

Miljøet:

Dette apparatet er merket i henhold til EU-direktiv 2011/65/EC om avhending av elektrisk og elektronisk avfall (WEEE). Gjennom å sikre at dette produktet avhendes på riktig måte, bidrar du til å forhindre mulige negative følger for miljø og menneskelig helse som vil kunne oppstå dersom produktet avhendes på feilaktig måte.



Symbolet på produktet angir at dette produktet ikke kan behandles som husholdningsavfall. I stedet skal det overleveres til egnede kildesorteringsanlegg for resirkulering av elektrisk og elektronisk utstyr. Avhending må utføres i samsvar med lokale miljøbestemmelser for avfallshåndtering. Ønsker du mer detaljert informasjon om behandling, gjenvinning og resirkulering av dette produktet, ber vi deg kontakte lokale myndigheter, avhendingstjenesten for husholdningsavfall eller butikken der du kjøpte produktet.

CE Dette produktet overholder EU-direktiv 2006/95/EC, 2004/108/EC og 2011/65/EC.

HOOVER Limited Pentrebach, Merthyr Tydfil, Mid Glamorgan CF48 4TU

Din garanti

Garantibetingelsene for dette apparatet er som definert av vår representant i det landet der det ble solgt. Detaljer vedrørende disse betingelsene fås fra forhandleren der apparatet ble kjøpt. Salgskvitteringen må fremvises ved fremsetting av krav under betingelsene i denne garantien..

Kan endres uten forvarsel.

VIKTIGA SÄKERHETSANVISNINGAR

Den här rengörare är endast avsedd för hushållsbruk, enligt anvisningarna i den här bruksanvisningen. Se till att du förstår anvisningarna helt innan du börjar använda maskinen. Använd endast tillbehör som har rekommenderats eller levererats av Hoover.

När du använder rengöringsredskap ska du alltid se alltid till att stödja produkten med andra handen.

Då ser du till att produkten inte faller medan den används.

VARNING: Risk för skållning. Denna produkt är mycket varm när den används. Undvik kontakt med ånga.

VARNING: Ström kan vara mycket farligt. **Den här apparaten måste jordas. Kontakten har en 13 A säkring (ENDAST STORBRIANNIEN).**

VIKTIGT: Ledningarna i nätsladden är färgade enligt följande kod: **Blå – Neutral**
Brun – Strömförande

EFTER ANVÄNDNING: Stäng av rengöraren och dra ur kontakten ur vägguttaget. Stäng alltid av maskinen och dra ur kontakten innan du rengör maskinen eller utför underhåll.

SÄKERHETSANVISNINGAR FÖR BARN, ÄLDRE ELLER HANDIKAPPADE:

Den här apparaten kan användas av barn från 8 års ålder och personer med en nedsatt fysisk, sensorisk eller mental förmåga och som inte har den erfarenhet och kunskaper som behövs, förutsatt att de övervakas eller har fått instruktioner om hur apparaten används på ett säkert vis och förstår riskerna som är involverade. Barn får inte leka med apparaten. Rengöring och underhåll som användaren ska utföra, får inte göras av barn utan överinseende.

HOOVER-SERVICE: För att säkerställa en fortsatt säker och effektiv drift av denna apparat rekommenderar vi att service eller reparationer endast utförs av en auktoriserad servicetekniker från HOOVER.

DET ÄR VIKTIGT ATT DU INTE:

- Låt ångrengöraren stå utan uppsikt när den är påslagen.
- Dra ut stickproppen genom att dra i sladden.
- Hantera kontakten eller produkten med våta händer.
- Använd rengöringsmedel eller andra vätskor än vatten inne i produkten.
- Rikta ångan mot utrustningen som innehåller elektriska komponenter, såsom det inre delen av ugnen.

- Sätt ångrenaren i vatten eller andra vätskor.
- Placerar ångrenaren ovanför dig när du dammsuger i trappor.
- Använd din ångrengörare utomhus.
- Sprayar med eller suger upp lättantändliga vätskor, rengöringsvätska, sprayer eller deras ångor eftersom det kan leda till risk för brand/explosioner.
- Står på eller lindar nätsladden runt armar eller ben när du använder ångrengörare.
- Använd inte apparaten för att rengöra eller rikta ånga mot människor, djur eller växter.
- Fortsätter att använda apparaten när det verkar vara fel på den. Om nätsladden är skadad måste du sluta använda apparaten OMEDELBART. För att undvika säkerhetsrisker, måste en auktoriserad servicetekniker från HOOVER byta nätsladden.

BEKANTA DIG MED DAMMSUGAREN

- Indikatorlampa på (Röd)
- Indikatorlampa för ånga klar (Grön)
- På/av-knapp
- Lock till vattentank
- Bärhandtag
- Huvuddel till dammsugare
- Kontaktskydd
- Topp
- Förlängningsrör (3 st)
- Golvmunstycke
- Duk till golvmunstycke (x1)
- Kontakt för golvmunstycke
- Dukfäste (X1)
- Fönsterskrapa / Klädselverktyg
- O1. Stor rund borste
- O2. Vinklat munstycke
- O3. Liten rund borste
- P. Konisk verktyg
- Q. Koncentreringsmunstycke
- R1. Tratt
- R2. Mätkana
- S. Ångvred
- T. Slang
- U. Ångutlösare
- V. Säkerhetsspärr
- W. Frigöringspak till förlängningsrör

SÄTTA IHOP ÅNGRENGÖRAREN

Ta ur alla delar ur förpackningen.

1. Fäst slangen till ångrengörarens huvuddel [2]
2. Anslut förlängningsrör till slanghandtaget. Anslut de resterande förlängningsrör tillsammans. [3]
3. Anslut golvmunstyckskontakten till golvmunstycket. Vrid kontakten på plats. [4]
4. Fäst förlängningsrören till kontakten tills det klickar på plats. [5]
5. Försäkra att säkerhetsspärren till handtaget är låst. [6]

OBS! För att avlägsna förlängningsröret från handtaget eller golvmunstycket från rören, trycker du på frigöringsspaken och dra isär delarna.

ANVÄNDA ÅNGRENGÖRAREN

INNAN DU BÖRJAR RENGÖRING

1. Avlägsna locket till behållaren med rent vatten genom att trycka ned och vrida det moturs. [7]
2. Fyll inte mätkannan mer än till max på fyllningslinjen.
3. Sätt tratten i vattentanken och fyll enheten med vatten. [8]
4. Sätt tillbaka locket genom att trycka ned och vrida det medurs.
5. Försäkra att säkerhetsspärren till handtaget är låst. [6]

VIKTIGT: Dra alltid ut kontakten till apparaten och tryck på frigörningsspaken för att frigöra eventuell kvarvarande ångtryck före tillsats av vatten.

Ångrengöring av hårda golv

1. Se till golvmunstycket är ansluten till förlängningsröret.
2. Anslut ångrengöraren till huvudströmmen och slå på, Det röda "ON" ljuset kommer att lysa. [9]
3. Efter några minuter kommer den gröna lampan Ånga Klar tändas som indikerar att ångrengöraren är klar för användning.
4. Släpp frigörningsspaken till ångvredet. [10]
5. För att producera ånga tryck på knappen Utlösningsskappen för Ånga. [11]
6. Kör ångrengöraren sakta fram och tillbaka med särskild uppmärksamhet på högtrafikerade områden.

Stärkande av mattor

VIKTIGT: Dra alltid ur kontakten till dammsugaren och tryck på avtryckaren för ångutströmning för att frigöra eventuell kvarvarande ångtryck innan du tillsätter vatten eller byter en textilpadd eller tillbehör.

1. Placera golvmunstycket på golvduken. [12]
2. Lyft spakarna på vardera sida av golvmunstycket för att fästa varje ände av golvduken. [13]
3. Upprepa steg 2-6 enligt beskrivningen ovan.

TILLBEHÖR

1. Försäkra att säkerhetsspärren till handtaget är låst. [6]
2. För att fästa koncentrationsmunstycket, tryck på handtaget / förlängningsröret tills den klickar på plats. [14]
3. Tryck det önskade lilla verktyget på den koniska verktyget och koncentrationsverktyget för att rikta pilarna. [15]
4. Vrid medurs för att låsa på plats. [15]
5. Anslut ångrengöraren till huvudströmmen och slå på, Det röda "ON" ljuset kommer att lysa. [9]
6. Efter några sekunder kommer den gröna lampan Ånga Klar tändas som indikerar att ångrengöraren är klar för användning.
7. Släpp frigörningsspaken till ångvredet. [10]
8. För att producera ånga tryck på knappen Utlösningsskappen för Ånga. [11]

OBS! Det koniska verktyget måste bifogas innan montering av resterande små verktyg.

Konisk verktyg	Används på kraftigt nedsmutsade områden som duschar och kök. [16]
Fönsterskrapa	Används på fönster och speglar för ett utstrykningsfri rengöring. [17]
Klädselverktyg	Vid rengöring av soffor och stolyger använd klädseltyg på fönsterverktyget. [18]
Stor rund borste	Används mot envist fett och smuts. [19]
Liten rund borste	För ungsgrillar och ställ. [20]
vinklat munstycke	För svåråtkomliga områden såsom kranar etc. [21]

VIKTIGT: Dra alltid ur kontakten till apparaten när du tillsätter vatten, byter en textilpadd eller tillbehör.

UNDERHÅLL AV APPARATEN

VIKTIGT: SÄKERSTÄLL ALLTID ATT ÅNGRENGÖRAREN HAR HELT SVALNAT INNAN NÅGOT UNDERHÅLL UTFÖRS.

Töm vattenbehållaren

1. Dra ut stickproppen till ångrengöraren och se till att enheten har svalnat.
2. Håll avtryckaren för ånga för att frigöra eventuell kvarvarande ångtryck. [11]
3. Slå till säkerhetsspärren till ångvredet. [6]
4. Avlägsna locket till behållaren med rent vatten genom att trycka ned och vrida det moturs. [7]
5. Lyft apparaten och töm resterande vatten. [22]

Borttagning och rengöring av tygdynan

1. Dra ut stickproppen till ångrengöraren och se till att enheten har svalnat.
2. Avlägsna rengöringsdukar från golvmunstycke eller fönsterverktyg.
3. Tvätta rengöringsdukarna för hand eller i maskin med ett mildt rengöringsmedel vid max temperatur på 30 ° C.

VIKTIGT: Använd inte blekmedel eller sköljmedel när du tvättar tygdynan.

FELSÖKNING

Om du har ett problem med produkten, slutför denna enkla checklista för användare, innan du ringer ditt lokala HOOVER servicekontor.

Ångrengöraren kommer inte att slå på.

- Kontrollera att enheten är ansluten.
- Kontrollera nätsladden

Denna produkt producerar inte ånga.

- Kontrollera så att enheten är påslagen.
- Där kanske inte finns något vatten i vattentanken.
- Säkerhetsspärren kan låsas. Om så är fallet, frigör säkerhetsspärren.
- Vattnet är inte vid rätt temperatur. Den gröna lampan tänds när du är klar.

Apparaten tar lång tid att värma upp.

- Om du bor i ett område med hårt vatten, kan vattentanken ha blivit förstoppad. Eheten måste avkalkas.

Rengöringsduken kan inte plocka upp smuts.

- Dynan för rengöring kan redan vara fullt med smuts och måste tvättas. Se avsnittet för underhåll.

VIKTIG INFORMATION

Hoover-service

Skulle du behöva service, vänligen kontakta ditt lokala Hoover servicekontor.

Kvalitet

Hoovers fabriker har kvalitetsbedömts av oberoende organisationer. Våra produkter tillverkas enligt ett kvalitetssystem som uppfyller kraven för ISO 9001.

Miljön:

Denna produkt är märkt enligt det europeiska direktivet 2011/65/EC gällande elektroniskt avfall och elektronisk utrustning (WEEE). Genom att se till att produkten avfallshanteras på rätt sätt kan du hjälpa till att hindra möjliga negativa konsekvenser för miljö och hälsa.



Symbolen på produkten visar att den inte får hanteras som hushållsavfall. Den ska i stället lämnas in på en samlingsplats för återvinning av elektrisk och elektronisk utrustning. Avfallshanteringen ska utföras enligt de lokala miljöbestämmelserna. För mer information om hantering, återvinning och återanvändning av denna produkt, kontakta din kommun, din sophämtningstjänst eller affären där du köpte produkten.

CE Denna produkt uppfyller de europeiska direktiven 2006/95/EG, 2004/108/EG och 2011/65/EC.

HOOVER Limited Pentrebach, Merthyr Tydfil, Mid Glamorgan CF48 4TU

Garanti

Garantivillkoren för produkten definieras av vår representant i det land där produkten säljs. Du kan få uppgifter om aktuella villkor från återförsäljaren. Kvittot måste visas upp när man kräver ersättning enligt garantin.

Maskinen innehåller de senaste praktiska funktionerna.

TÄRKEITÄ HUOMAUTUKSIA TURVALLISUUDESTA

Tämä höyrypuhdistin on tarkoitettu ainoastaan kotikäyttöön tämän käyttöoppaan kuvaamalla tavalla. Tutustu tähän käyttöoppaaseen huolellisesti ennen laitteen käyttöä. Käytä ainoastaan Hooverin toimittamia tai suosittelemia kiinnityskappaleita.

Käytä puhdistusvälineitä tukemalla niitä aina toisella kädelläsi. Näin tuote ei pääse putoamaan käytön aikana.

VAROITUS: Palovammojen vaara. Tämä tuote on hyvin kuuma kun sitä käytetään. Vältä kosketusta höyryn kanssa.

VAROITUS: Sähkö voi olla erittäin vaarallista. **Tämä laite tulee maadoittaa. Pistokkeessa on 13 ampeerin suLAKE (VAIN ISO-BRITANNIA).**

TÄRKEÄÄ: Virtajohdon johtimien värikoodit ovat seuraavat: **Sininen – nollajohdin**
Ruskea – jännitteellinen johdin

KÄYTÖN JÄLKEEN: Kytke laitteesta virta ja irrota virtajohto virtalähteestä. Kytke laitteesta virta ja irrota virtajohto virtalähteestä aina, ennen kuin puhdistat laitteen tai teet huoltotoimenpiteitä.

LASTEN, VANHUSTEN JA SAIRAIDEN TURVALLISUUS: Tätä laitetta voivat käyttää yli 8-vuotiaat lapset ja henkilöt joilla on vähentynyt fyysinen, aistillinen tai henkinen kyky tai ei kokemusta tai tietoja, mikäli näille on annettu ohjausta ja valvontaa koskien laitteen turvallista käyttöä ja ymmärtävät käyttöön liittyvät vaaratekijät. Lapset eivät saa leikkiä laitteella. Käyttäjän suorittamaan puhdistusta ja huoltoa ei tule suorittaa lasten toimesta ilman valvontaa.

HOOVER-HUOLTO: Laitteen käyttöturvallisuuden ja tehokkaan toiminnan varmistamiseksi huolto ja korjaukset tulee antaa valtuutetun Hoover-huoltoliikkeen tehtäväksi.

ON TÄRKEÄÄ, ETTÄ ET:

- Jätä höyrypuhdistinta ilman valvontaa sen ollessa päällä.
- Irrota laitetta pistorasiasta virtajohdosta vetämällä.
- Käsittele pistoketta tai laitetta märin käsin.
- Käytä pesuaineita tai nesteitä, muita kuin vettä vesisäiliössä.
- Suuntaa höyryä suoraan laitteita kohti, jotka sisältävät sähköisiä komponentteja, kuten uunien sisäosat.
- Laita höyrypuhdistinta veteen tai muihin nesteisiin.
- Älä aseta puhdistinta yläpuolellesi, kun puhdistat portaita.
- Käytä höyrypuhdistinta ulkona.
- Älä käytä suihkeita laitteen lähellä tai syttyviä nesteitä, puhdistusnesteitä, aerosoleja

tai niiden kaasuja. Tämä voi aiheuttaa tulipalo- tai räjähdysvaaran.

- Älä seiso virtajohdon päällä tai kierrä sitä käsien tai jalkojen ympärille käytön aikana.
- Käytä tätä laitetta ihmisten, eläinten tai kasvien puhdistamiseen tai suuntaa höyryvirtaa suoraan edellämainittuja kohti.
- Älä käytä laitetta, jos se vaikuttaa vialliselta. Lopeta laitteen käyttö **VÄLITTÖMÄSTI**, jos verkkojohto on vahingoittunut. Turvallisuusriskin välttämiseksi valtuutetun Hoover-huoltoliikkeen tulee vaihtaa virtajohto.

IMURIN OSAT

- Päällä -merkkivalo (Punainen)
- Höyry valmista -merkkivalo (Vihreä)
- Virtakatkaisin
- Vesisäiliön kansi
- Kantokahva
- Puhdistimen runko
- Liittimen kansi
- Harja
- Jatkoputket (3 kpl)
- Lattiasuutin
- Lattiasuuttimen liina (x1)
- Lattiasuuttimen liitin
- Liinan kiinnitys (X1)
- Ikkunakumilasta/tekstiiliväline
- O1. Suuri pyöröharja
- O2. Kulmasuutin
- O3. Pieni pyöröharja
- P. Rakosuutin
- Q. Tehosuutin
- R1. Suppilo
- R2. Mittakannu
- S. Höyrykahva
- T. Letku
- U. Höyryliipaisin
- V. Turvasalpa
- W. Jatkoputken vapautussalpa

IMURIN KOKOAMINEN

Pura kaikki osat pakkauksesta.

1. Kiinnitä letku höyrypuhdistimen runkoon. [2]
2. Kiinnitä jatkoputki letkun kahvaan. Liitä muut jatkoputket yhteen. [3]
3. Kiinnitä lattiasuuttimen liitin lattiasuuttimeen. Ruuvaa liitin paikoilleen. [4]
4. Kiinnitä jatkoputket liittimeen, kunnes tämä napsahtaa paikoilleen. [5]
5. Varmista, että kahvan turvasalpa on lukittuna. [6]

HUOMAA: Jos haluat irrottaa jatkoputken kahvasta tai lattiasuuttimen putkista, paina vapautussalpa ja vedä erilleen.

IMURIN KÄYTTÖ

ENNEN PUHDISTUKSEN ALOITTAMISTA

1. Poista kansi painamalla alaspäin ja vääntämällä vastapäivään. [7]
2. Täytä mittakannu vain enimmäismerkintään asti.
3. Laita suppilo vesisäiliöön ja täytä yksikkö vedellä. [8]
4. Sulje kansi painamalla alaspäin ja vääntämällä myötäpäivään.
5. Varmista, että kahvan turvasalpa on lukittuna. [6]

TÄRKEÄÄ: Irrota höyrypuhdistin aina virtalähteestä, ja paina höyryn vapautusliipasinta päästäaksesi kaikki jäljelle jääneet höyryt ulos, ennen veden lisäämistä.

Kovien lattiapintojen höyrypuhdistus

1. Varmista, että lattiasuutin on liitetty jatkoputkeen.
2. Liitä höyrypuhdistin virtalähteeseen ja käynnistä se. Punainen ON- eli Päällä-valo syttyy. [9]
3. Muutaman minuutin päästä "höyry valmis" -valo syttyy osoittaen, että höyrypuhdistin on käyttövalmis.
4. Vapauta höyrykahvan turvasalpa. [10]
5. Höyryn tuottamista varten, paina höyryliipaisinta. [11]
6. Liikuta höyrypuhdistinta hitaasti taakse- ja eteenpäin, käsittele varsinkin alueet joilla liikutaan paljon.

Mattojen virkistäminen

TÄRKEÄÄ: Irrota höyrypuhdistin aina virtalähteestä, ja paina höyryn vapautusliipasinta päästäaksesi kaikki jäljelle jääneet höyryt ulos, ennen veden lisäämistä tai tekstiilityynyn tai lisävälineen vaihtamista.

1. Aseta lattiasuutin lattialiinaan. [12]

2. Nosta lattiasuuttimen molemmilla puolilla olevia vipuja varmistaaksesi, että lattialiinan kumpikin pää on paikoillaan. [13]
3. Toista yllämainitut vaiheet 2-6.

LISÄVARUSTEET

1. Varmista, että kahvan turvasalpa on lukittuna. [6]
2. Kiinnitä tehosuutin painamalla kahva-/jatkoputkea, kunnes tämä napsahtaa paikoilleen. [14]
3. Paina haluttu väline rakosuuttimeen ja tehovälineeseen nuolet samansuuntaisesti. [15]
4. Väännä myötäpäivään kiinnityksen varmistamiseksi. [15]
5. Liitä höyrypuhdistin virtalähteeseen ja käynnistä se. Punainen ON- eli Päällä-valo syttyy. [9]
6. Muutaman sekunnin päästä "höyry valmis" -valo syttyy osoittaen, että höyrypuhdistin on käyttövalmis.
7. Vapauta höyrykahvan turvasalpa. [10]
8. Höyryn tuottamista varten, paina höyryliipaisinta. [11]

HUOMAA: Rakosuutin tulee kiinnittää ennen muiden välineiden asettamista.

Rakosuutin	Käytä likaisilla alueilla, kuten suihkuissa ja keittiöissä. [16]
Ikkunakumilasta	Puhdista tällä ikkunat ja peilit - ja jälki on tahrattoman puhdasta. [17]
Tekstiiliväline	Käytä tekstiililiinaa ikkunavälineen päällä sohvien ja tuolien verhoiluja puhdistaessasi. [18]
Suuri pyöröharja	Käytä vaikeasti poistettavien rasvatahrojen ja pinttyneen lian poistamiseen. [19]
Pieni pyöröharja kulmasuutin	Uunigrilleille ja -ritilöille. [20] Vaikeasti saavutettaville kohdille, kuten hanat jne. [21]

TÄRKEÄÄ: Irrota puhdistin aina virtalähteestä vettä lisättäessä tai tekstiililaikkaa tai lisävälinettä vaihdettaessa.

HÖYRYPUHDISTIMEN HUOLTO

TÄRKEÄÄ: VARMISTA AINA ETTÄ HÖYRYPUHDISTIN ON JÄÄHTYNYT ENNEN HUOLTOTOIMENPITEIDEN SUORITTAMISTA.

Tyhjennä vesisäiliö

1. Irrota höyrypuhdistin virtalähteestä ja varmista että laite on jäähtynyt.
2. Pidä höyryliipasinta painettuna päästääksesi ulos kaikki jäljelle jääneet höyrynpaineet. [11]
3. Laita höyrypuhdistimen turvasalpa päälle. [6]
4. Poista kansi painamalla alaspäin ja vääntämällä vastapäivään. [7]
5. Nosta höyrypuhdistinta ja tyhjennä kaikki jäljelle jääneet vedet. [22]

Tekstiililaikan irrottaminen ja puhdistus

1. Irrota höyrypuhdistin virtalähteestä ja varmista että laite on jäähtynyt.
2. Poista puhdistusliinat lattiasuulakkeesta tai ikkunavälineestä.
3. Pese puhdistusliinat käsin tai koneessa, miedolla pesuaineella, enintään 30 °C:n lämpötilassa.

TÄRKEÄÄ: Älä käytä valkaisuainetta tai huuhteluainetta tekstiililaikkaa pestessä.

VIANMÄÄRITYS

Jos sinulla on tuotteeseen liittyviä ongelmia, käy läpi tämä yksinkertainen käyttäjän tarkistuslista ennen kuin otat yhteyttä paikalliseen Hoover-huoltoosi.

Höyrypuhdistin ei käynnisty.

- Tarkista että laite on kytketty sähköverkkoon.
- Tarkista virtajohto

Laite ei tuota höyryä.

- Tarkista, että laite on päällä.
- Vesisäiliö saattaa olla tyhjä.
- Turvasalpa saattaa olla lukittuna. Jos näin on, vapauta turvasalpa.
- Veden lämpötila on virheellinen. Vihreä valo syttyy, kun on valmista.

Puhdistimen kuumennus kestää kauan.

- Jos alueesi vesi on kovaa, vesisäiliö saattaa olla tukossa. Laitteessa olevat kerrostumat tulee poistaa.

Puhdistusliina ei kerää likaa.

- Puhdistuslaikka saattaa olla jo täynnä likaa ja se on syytä pestä. Katso huoltoa koskevasta osiosta.

TÄRKEÄÄ TIETOA

Hoover-huolto

Jos kaipaat huoltoa, ota yhteyttä valtuutettuun Hoover huoltoliikkeeseen.


Laatu

Hooverin tehtaat on arvioitu laadun suhteen riippumattoman tahon toimesta. Tuotantoprosessimme täyttävät ISO 9001 -laatu järjestelmän vaatimukset.

Ympäristö:

Tämä laite on merkitty sähkö- ja elektroniikkalaiteromusta annetun direktiivin 2011/65/EY (WEEE) mukaisesti. Hävittämällä tämän laitteen oikein estät mahdollisia ympäristölle ja ihmisterveydelle aiheutuvia haittavaikutuksia, joita saattaa syntyä laitteen vääränlaisen hävittämisen seurauksena.

Laitteessa oleva symboli osoittaa, että laitetta ei saa hävittää kotitalousjätteenä. Se täytyy luovuttaa kodinkoneiden keräyspisteeseen sähkölaitteiden kierrätystä varten. Hävittäminen on suoritettava paikallisten jätteiden hävittämistä koskevien ympäristösäännösten mukaisesti. Saat lisätietoja tämän tuotteen käsittelisestä, hyötykäytöstä ja kierrätyksestä paikallisilta viranomaisilta, kotitalouksien jätehuollosta tai liikkeestä, josta ostit tuotteen.

 Tämä tuote on yhdenmukainen seuraavien Euroopan direktivien kanssa: 2006/95/EY, 2004/108/EY ja 2011/65/EY.

HOOVER Limited Pentrebach, Merthyr Tydfil, Mid Glamorgan CF48 4TU

Takuu

Tämän laitteen takuehdot määrittelee ostomaan Hoover-edustaja. Yksityiskohtaiset tiedot näistä ehdoista saa laitteen myyneeltä jälleenmyyjältä. Tämän takuun mukaisia vaateita esitettäessä on esitettävä myyntitodistus tai ostokuitti.

Oikeus muutoksiin pidätetään.

ΣΗΜΑΝΤΙΚΕΣ ΕΠΙΣΗΜΑΝΣΕΙΣ ΑΣΦΑΛΕΙΑΣ

Αυτή η σκούπα θα πρέπει να χρησιμοποιείται αποκλειστικά για οικιακή χρήση, σύμφωνα με τις οδηγίες που αναγράφονται στο βιβλίο οδηγιών. Βεβαιωθείτε ότι κατανοήσατε τις οδηγίες πριν να λειτουργήσετε τη συσκευή. Χρησιμοποιείτε αποκλειστικά πρόσθετα εξαρτήματα που συνιστώνται ή παρέχονται από τη HOOVER.

Όταν χρησιμοποιείτε τα εξαρτήματα καθαρισμού κρατάτε σταθερά τη συσκευή με το άλλο σας χέρι. Με αυτό το τρόπο δεν υπάρχει κίνδυνος να πέσει η συσκευή, ενόσω τη χρησιμοποιείτε.

ΕΠΙΣΗΜΑΝΣΗ : Κίνδυνος υπερθέρμανσης. Ενόσω η συσκευή βρίσκεται σε λειτουργία πυρακτώνεται. Αποφεύγετε να έρχεστε σε οιαδήποτε επαφή με τον ατμό.

ΕΠΙΣΗΜΑΝΣΗ : Το ηλεκτρικό ρεύμα εγκυμονεί κινδύνους. Αυτή η συσκευή χρειάζεται γείωση. Το φως των μοντέλων που προορίζονται για το Ην. Βασίλειο διαθέτει ασφάλεια 13 A

ΕΠΙΣΗΜΑΝΣΗ: Οι αγωγοί στο κλώδιο ηλεκτρικής παροχής είναι χρωματισμένοι σύμφωνα με την ακόλουθη κωδικοποίηση: **Μπλε – Ουδέτερο** Καφέ – Φάση

ΜΕΤΑ ΤΗ ΧΡΗΣΗ: Θέστε εκτός λειτουργίας τη συσκευή και αποσυνδέστε το φως από την πρίζα. Πριν από κάθε εργασία καθαρισμού ή συντήρησης πρέπει να απονεργοποιείτε και να αποσυνδέετε τη συσκευή από την παροχή.

ΑΣΦΑΛΗΣ ΧΡΗΣΗ ΑΠΟ ΠΑΙΔΙΑ ΑΤΟΜΑ ΤΡΙΤΗΣ ΗΛΗΚΙΑΣ ΚΑΙ Α.Μ.Ε.Α.

Η χρήση της συσκευής από παιδιά άνω των 8 ετών, ηλικιωμένους και ΑΜΕΑ προϋποθέτει την παρουσία ενήλικα που θα φέρει την ευθύνη για την ασφαλεία τους. Η χρήση της συσκευής από άτομα που δεν έχουν εξοικειωθεί στη χρήση παρόμοιων συσκευών μπορεί να γίνει μόνο αφού γίνει κατανοητός ο κίνδυνος που ενέχει η χρήση της συσκευής. Μην αφήνετε τα παιδιά να παίζουν με τη συσκευή. Οι εργασίες καθαρισμού και συντήρησης της συσκευής από τα παιδιά πρέπει να γίνονται με την επίβλεψη ενήλικα που θα φέρει την ευθύνη για την ασφαλεία τους.

ΤΕΧΝΙΚΗ ΥΠΟΣΤΗΡΙΞΗ HOOVER: Για να εξασφαλιστεί σε μόνιμη βάση η ασφαλής και αποδοτική λειτουργία της παρούσας συσκευής συνιστούμε κάθε συντήρηση ή επισκευή να πραγματοποιείται αποκλειστικά από έναν εξουσιοδοτημένο μηχανικό συντήρησης της HOOVER.

ΕΙΝΑΙ ΣΗΜΑΝΤΙΚΟ ΝΑ ΜΗΝ:

- Εγκαταλείπετε τη συσκευή ενόσω βρίσκεται σε λειτουργία.
- Τραβάτε το καλώδιο για να αποσυνδέσετε τη συσκευή.
- Ακουμπάτε και χρησιμοποιείτε την πρίζα με υγρά χέρια.
- Τοποθετείτε μέσα στη συσκευή διαλυτικά ή άλλα υγρά εκτός από νερό.
- Να κατευθύνετε τον ατμό σε ηλεκτρικό εξοπλισμό ή σε άλλες ηλεκτρικές συσκευές πχ. θάλαμος

φούρνων.

- Να βάλετε τον καθαριστή μέσα στο νερό ή μέσα σε άλλα υγρά.
- Όταν καθαρίζετε σκάλες η σκούπα δεν πρέπει να βρίσκεται πιο ψηλά από εσάς.
- Χρησιμοποιείτε τον καθαριστή σας στην ύπαιθρο.
- Να χρησιμοποιείτε τη συσκευή για τη συλλογή εύφλεκτων υγρών, να ψεκάζετε με εύφλεκτα υγρά, αεροζόλ ή ατμούς των πιο πάνω γιατί υπάρχει κίνδυνος ανάφλεξης ή έκρηξης.
- Μην πατάτε πάνω από το καλώδιο, μην τυλίγετε πόδια και χέρια με αυτό ενόσω χρησιμοποιείτε τη συσκευή.
- Χρησιμοποιείτε τη συσκευή για να καθαρίσετε ανθρώπους, ζώα ή φυτά, να κατευθύνετε τον ατμό στους ανθρώπους, τα ζώα ή τα φυτά.
- Χρησιμοποιείτε τη συσκευή εάν έχετε ενδείξεις ότι παρουσιάζει βλάβη. Εάν το καλώδιο τροφοδοσίας εμφανίσει σημάδια φθοράς, διακόψτε ΑΜΕΣΩΣ τη λειτουργία της συσκευής. Για να μην τεθεί σε κίνδυνο η ασφάλεια, το καλώδιο τροφοδοσίας πρέπει να αντικατασταθεί από έναν εξουσιοδοτημένο μηχανικό συντήρησης της HOOVER.

ΕΞΟΙΚΕΙΩΣΗ ΜΕ ΤΗ ΣΚΟΥΠΑ

- Φωτεινή ένδειξη λειτουργίας (Κόκκινο)
- Φωτεινή ένδειξη διαθεσιμότητας ατμού (Πράσινο)
- Πλήκτρο λειτουργίας (On/Off)
- Καπάκι δοχείου νερού
- Λαβή μεταφοράς
- Κυρίως σώμα καθαριστή
- Καπάκι σύνδεσης
- Ράχη
- Σωλήνες επιμήκυνσης (3 τεμ.)
- Πέλμα Δαπέδου
- Ύφασμα πέλματος δαπέδου (x1)
- Σύνδεσμος πέλματος δαπέδου
- Υποδοχή στερέωσης πέλματος (X1)
- Μάκτρο παραθύρων / Ταπετσαρίας
- Μεγάλη στρογγυλή βούρτσα
- Ακροφύσιο με γωνιώδες σχήμα
- Μικρή στρογγυλή βούρτσα
- Κωνικό εργαλείο
- Ακροφύσιο συγκέντρωσης
- Χωνί
- Κανάτα μέτρησης νερού
- Λαβή ατμού
- Εύκαμπτος σωλήνας
- Πλήκτρο ατμού
- Κλείστρο ασφαλείας
- Μάνταλο απασφάλισης εκτεινόμενου σωλήνα

ΣΥΝΑΡΜΟΛΟΓΗΣΗ ΤΗΣ ΣΥΣΚΕΥΗΣ

Αφαιρέστε όλα τα εξαρτήματα από τη συσκευασία.

1. Συνδέστε τον εύκαμπτο σωλήνα στον κορμό του καθαριστή. [2]
2. Συνδέστε τον αγωγό επέκτασης στη λαβή του εύκαμπτου σωλήνα. Συνδέστε μεταξύ τους τους άλλους αγωγούς επέκτασης. [3]
3. Συνδέστε το σύνδεσμο πέλματος δαπέδου στο πέλμα δαπέδου. Περιστρέψτε το σύνδεσμο στη θέση του. [4]
4. Συνδέστε τους αγωγούς επέκτασης στο σύνδεσμο μέχρι να ασφαλίσει στη σωστή θέση. [5]
5. Βεβαιωθείτε ότι έχει ασφαλίσει το κλείστρο ασφαλείας λαβής. [6]

ΣΗΜΕΙΩΣΗ: Για να αφαιρέσετε τον αγωγό επέκτασης από τη λαβή ή το πέλμα δαπέδου από τους αγωγούς, πιέστε το κλείστρο απελευθέρωσης και απομακρύνετε μεταξύ τους τα μέρη.

ΟΔΗΓΙΕΣ ΧΡΗΣΕΩΣ

ΠΡΙΝ ΑΡΧΙΣΤΕ ΤΟΝ ΚΑΘΑΡΙΣΜΟ

1. Αφαιρέστε το καπάκι καθαρού νερού πιέζοντας προς τα κάτω και στρέφοντας αριστερόστροφα. [7]
2. Γεμίστε την κανάτα μέτρησης μέχρι την ένδειξη max..
3. Εισαγάγετε το χωνί στο δοχείο νερού και γεμίστε το δοχείο με νερό. [8]
4. Τοποθετήστε το καπάκι στη θέση του πιέζοντας και περιστρέφοντας το δεξιόστροφα.
5. Βεβαιωθείτε ότι έχει ασφαλίσει το κλείστρο ασφαλείας λαβής. [6]

ΕΠΙΣΗΜΑΝΣΗ : Πριν δοκιμάσετε να προσθέσετε νερό στη συσκευή πρέπει να την αποσυνδέετε από την παροχή ρεύματος και να πιέσετε τη σκανδάλη παροχής ατμού ώστε να εκτονωθεί τυχόν απομένον ατμός

Καθαρισμός των σκληρών δαπέδων με ατμό

1. Βεβαιωθείτε ότι το πέλμα δαπέδου έχει τοποθετηθεί σωστά στη σωλήνα επιμήκυνσης .
2. Συνδέστε το φιν στην πρίζα και ενεργοποιήστε τον ατμοκαθαριστή. Η κόκκινη λυχνία ON θα ανάψει. [9]
3. Μετά από μερικά λεπτά η πράσινη ένδειξη ατμού θα ανάψει . Η συσκευή είναι έτοιμη να χρησιμοποιηθεί .
4. Απελευθερώστε το κλείστρο ασφαλείας λαβής ατμού. [10]
5. Για να παραχθεί ατμός πιέστε το πλήκτρο της σκανδάλης ατμού. [11]
6. Μετακινήστε τον καθαριστή μπρός -πίσω επιμένοντας στα σημεία που χρησιμοποιούνται περισσότερο.

Φρεσκάρισμα χαλιών

ΕΠΙΣΗΜΑΝΣΗ : Κάθε φορά που θέλετε να προσθέσετε νερό ή κάποιο εξάρτημα πρέπει πάντα να αποσυνδέετε τον ατμοκαθαριστή από την παροχή και να πιέσετε τη σκανδάλη απελευθέρωσης ατμού για να εκτονωθεί ο απομένον ατμός .

1. Τοποθετήστε το πέλμα δαπέδου πάνω στο ύφασμα δαπέδου. [12]
2. Ανασηκώστε τους μοχλούς στην κάθε πλευρά του πέλματος δαπέδου για να ασφαλίσει στη θέση του το κάθε άκρο του υφάσματος δαπέδου. [13]
3. Επαναλάβετε τα βήματα 2-6 όπως περιγράφεται λεπτομερώς παραπάνω.

ΕΞΑΡΤΗΜΑΤΑ

1. Βεβαιωθείτε ότι έχει ασφαλίσει το κλείστρο ασφαλείας λαβής. [6]
2. Για να συνδέσετε το ακροφύσιο πιέστε το πάνω στη λαβή/στο σωλήνα επέκτασης μέχρι να ασφαλίσει με το χαρακτηριστικό ήχο. [14]
3. Πιέστε το επιθυμητό μικρό εργαλείο πάνω στο κωνικό εργαλείο και το εργαλείο συγκέντρωσης ευθυγραμμίζοντας τα βέλη. [15]
4. Περιστρέψτε δεξιόστροφα για να ασφαλίσει τα εξαρτήματα. [15]
5. Συνδέστε το φιν στην πρίζα και ενεργοποιήστε τον ατμοκαθαριστή. Η κόκκινη λυχνία ON θα ανάψει. [9]
6. Μετά από λίγα δευτερόλεπτα ,όταν ο καθαριστής θα είναι έτοιμος θα ανάψει το πράσινο φως που πληροφορεί ότι η συσκευή είναι έτοιμη για χρήση .
7. Απελευθερώστε το κλείστρο ασφαλείας λαβής ατμού. [10]
8. Για να παραχθεί ατμός πιέστε το πλήκτρο της σκανδάλης ατμού. [11]

ΣΗΜΕΙΩΣΗ: Το κωνικό εργαλείο πρέπει να συνδεθεί πριν τοποθετηθούν οποιαδήποτε άλλα μικρά εργαλεία.

Κωνικό εργαλείο

Χρησιμοποιήστε το σε έντονα λερωμένες περιοχές, όπως ντους και κουζίνες. [16]

Ελαστικό μάκτρο παραθύρων

Χρησιμοποιήστε το σε παράθυρα και καθρέπτες για καθαρισμό που δεν αφήνει λεκέδες. [17]

Εργαλείο για ταπετσαρίες

Χρησιμοποιήστε το ύφασμα για ταπετσαρίες πάνω από το μάκτρο παραθύρων για να καθαρίσετε καναπέδες και την ταπετσαρία καθισμάτων. [18]

Μεγάλη στρογγυλή βούρτσα

Χρησιμοποιήστε τη σε σκληρούς λιπαρούς λεκέδες και μουτζούρες. [19]

Μικρή στρογγυλή βούρτσα

Για γκριλ φούρνων και σχάρες. [20]

Γωνιώδες ακροφύσιο

Για σημεία με δύσκολη πρόσβαση όπως υδροροές, κλπ. [21]

ΕΠΙΣΗΜΑΝΣΗ : Βγάζετε πάντα το φιν από την πρίζα όταν προσθέτετε νερό, αλλάζετε ένα υφασμάτινο πέλμα ή ένα εξάρτημα .

ΣΥΝΤΗΡΗΣΗ ΚΑΘΑΡΙΣΤΗ

ΕΠΙΣΗΜΑΝΣΗ: ΠΡΙΝ ΞΕΚΙΝΗΣΕΤΕ ΟΠΟΙΑΔΗΠΟΤΕ ΕΡΓΑΣΙΑ ΚΑΘΑΡΙΣΜΟΥ Η ΣΥΝΤΗΡΗΣΗΣ ΒΕΒΑΙΩΘΕΙΤΕ ΟΤΙ Η ΣΥΣΚΕΥΗ ΕΧΕΙ ΚΡΥΩΣΕΙ .

Αδειάστε το δοχείο νερού

1. Αποσυνδέστε τη συσκευή από το δίκτυο παροχής ηλεκτρικής ενέργειας και βεβαιωθείτε ότι έχει κρυώσει.
2. Κραστήστε τη σκανδάλη ατμού προς κάτω για να εκτονώσετε τυχόν παραμένουσα πίεση . [11]
3. Ενεργοποιήστε το κλείστρο ασφαλείας λαβής ατμού. [6]
4. Αφαιρέστε το καπάκι καθαρού νερού πιέζοντας προς τα κάτω και στρέφοντας αριστερόστροφα. [7]
5. Ανασηκώστε τον καθαριστή και αδειάστε το υπόλοιπο του νερού. [22]

Αφαιρέστε και καθαρίστε το επικάλυμμα που είχατε τοποθετήσει στην άκρη

1. Αποσυνδέστε τη συσκευή από το δίκτυο παροχής ηλεκτρικής ενέργειας και βεβαιωθείτε ότι έχει κρυώσει.
2. Αφαιρέστε το υφασμάτινο πέλμα καθαρισμού από το πέλμα δαπέδου ή το εργαλείο παραθύρων.
3. Τα υφασμάτινα πέλματα καθαρισμού πρέπει να πλένονται με το χέρι ή στο πλυντήριο με ήπιο καθαριστικό και μέγιστη θερμοκρασία 30°C.

ΕΠΙΣΗΜΑΝΣΗ : Μην χρησιμοποιήσετε λευκαντικό ή μαλακτικό όταν πλύνετε το πάνινο πέλμα .

ΑΝΤΙΜΕΤΩΠΙΣΗ ΠΡΟΒΛΗΜΑΤΩΝ

Εάν αντιμετωπίσετε πρόβλημα με το προϊόν, χρησιμοποιήστε αυτή την απλή λίστα ελέγχου χρήστη πριν απευθυνθείτε στο κέντρο τεχνικής υποστήριξης Hoover της περιοχής σας.

Ο ατμοκαθαριστής δεν ενεργοποιείται.

- Ελέγξτε αν η συσκευή είναι στην πρίζα.
- Ελέγξτε το καλώδιο σύνδεσης με το ρεύμα

Το προϊόν δεν παράγει ατμό.

- Βεβαιωθείτε ότι η μονάδα είναι ενεργοποιημένη.
- Βεβαιωθείτε ότι υπάρχει νερό στο δοχείο νερού.
- Το κλείστρο ασφαλείας μπορεί να είναι ασφαλισμένο. Εάν ισχύει αυτό, απασφαλίστε το κλείστρο ασφαλείας.
- Το νερό δεν βρίσκεται στη σωστή θερμοκρασία. Η πράσινη λυχνία θα ανάψει όταν το νερό είναι έτοιμο.

Χρειάζεται πολύ ώρα για να προθερμανθεί ο καθαριστής.

- Εάν μένετε σε περιοχή με σκληρό νερό, το δοχείο νερού μπορεί να έχει βουλώσει .

Πρέπει να απομακρύνετε τα άλατα .

Το υφασμάτινο πέλμα καθαρισμού δεν συλλέγει τις ακαθαρσίες.

- Το πανάκι καθαρισμού μπορεί να έχει ήδη απορροφήσει την μέγιστη δυνατή βρωμιά και πρέπει να πλυθεί. Ανατρέξτε στις Οδηγίες Συντήρησης.

ΣΗΜΑΝΤΙΚΕΣ ΠΛΗΡΟΦΟΡΙΕΣ

Τεχνική Υποστήριξη Hoover

Για παροχή τεχνικής εξυπηρέτησης απευθύνεστε στο πλησιέστερο κέντρο τεχνικής υποστήριξης HOOVER .

Ποιότητα

Τα εργοστάσια Hoover έχουν υποστεί ποιοτικό έλεγχο από ανεξάρτητους φορείς ποιοτικού ελέγχου. Τα προϊόντα μας κατασκευάζονται μέσω ενός συστήματος ποιότητας το οποίο πληροί τις προδιαγραφές του προτύπου ISO 9001

Για την προστασία του περιβάλλοντος:

Αυτή η συσκευή φέρει τη σήμανση που επιβάλλει η Ευρωπαϊκή Οδηγία 2011/65/EK, περί Αποβλήτων Ηλεκτρικού και Ηλεκτρονικού Εξοπλισμού (WEEE). Η σωστή απόρριψη του προϊόντος θα αποτρέψει τυχόν αρνητικές επιπτώσεις στο περιβάλλον και την ανθρώπινη υγεία, οι οποίες μπορεί να προκύψουν από την ακατάλληλη διαδικασία απόσυρσης της συσκευής.



Η σήμανση του προϊόντος επισημαίνει ότι το συγκεκριμένο προϊόν δεν πρέπει να απορρίπτεται μαζί με τα οικιακά απορρίμματα. Η συσκευή πρέπει να παραδίδεται στο τοπικό κέντρο ανακύκλωσης ηλεκτρικού και ηλεκτρονικού εξοπλισμού. Η απόσυρση της συσκευής πρέπει να γίνει σύμφωνα με τους ισχύοντες κανονισμούς για θέματα προστασίας του περιβάλλοντος . Για πιο λεπτομερείς πληροφορίες σχετικά με την επεξεργασία, την αξιοποίηση και την ανακύκλωση αυτού του προϊόντος, επικοινωνήστε με την αρμόδια αρχή της περιοχής σας, την υπηρεσία διάθεσης οικιακών απορριμμάτων της περιοχής σας ή το κατάστημα από όπου αγοράσατε το προϊόν.

CE Αυτό το προϊόν συμμορφώνεται με τις Ευρωπαϊκές Οδηγίες 2006/95/EK, 2004/108/EK και 2011/65/EK.

HOOVER Limited Pentrebach, Merthyr Tydfil, Mid Glamorgan CF48 4TU

Η εγγύηση.

Οι όροι ισχύος της εγγύησης της συσκευής καθορίζονται από τον αντιπρόσωπο της χώρας στην οποία έχει πραγματοποιηθεί η πώληση. Περισσότερες πληροφορίες σχετικά με τους όρους εγγύησης μπορείτε να ζητήσετε από τον αντιπρόσωπο που αγοράσατε τη συσκευή. Η προσκόμιση του τιμολογίου ή της απόδειξης αγοράς είναι βασική προϋπόθεση για την ισχύ της εγγύησης .

Ο κατασκευαστής διατηρεί το δικαίωμα να επιφέρει αλλαγές χωρίς προγενέστερη ενημέρωση.

ВАЖНЫЕ ЗАМЕЧАНИЯ ПО ТЕХНИКЕ БЕЗОПАСНОСТИ:

Пылесос предназначен только для домашнего использования. Прежде чем приступить к эксплуатации данного бытового электроприбора, убедитесь в том, что вы понимаете настоящее руководство. Используйте только те насадки, которые рекомендует или поставляет HOOVER.

При использовании чистящих инструментов обязательно крепко держите электроприбор другой рукой. Это необходимо для того, чтобы не допустить падения электроприбора во время его эксплуатации.

ВНИМАНИЕ: Опасность ошпариться. Этот продукт очень горячий при использовании. Избегайте любого контакта с паром.

ВНИМАНИЕ: Электрический ток крайне опасен. **Данный прибор должен быть заземлен. Штепсельная вилка снабжена пре дохранителем на 13Ампер (только для Великобритании).**

ВАЖНО! Провода в магистральном проводе имеют следующую цветовую кодировку:
Синий – нулевой провод **Коричневый – рабочий провод**

ПО ОКОНЧАНИИ РАБОТЫ: По окончании работы выключите пылесос и выньте вилку из электрической розетки.

Никогда не забывайте выключать электроприбор и вынимать вилку из электрической розетки до начала чистки или технического обслуживания!

БЕЗОПАСНОСТЬ ДЕТЕЙ, ЛИЦ ПОЖИЛОГО ВОЗРАСТА И ИНВАЛИДОВ:

Дети старше восьми лет, а также лица со сниженным физическим, сенсорным или умственным развитием или отсутствием опыта или знаний об устройстве могут использовать устройство под присмотром или если они должным образом проинструктированы о безопасном использовании устройства и понимают риски, которые может повлечь собой его использование. С устройством не должны играть дети. Не следует допускать детей к очистке и обслуживанию прибора без присмотра взрослых.

СЕРВИСНОЕ ОБСЛУЖИВАНИЕ КОМПАНИИ HOOVER: Для гарантии безопасной и надежной работы данного прибора мы рекомендуем приглашать авторизованных инженеров сервисной службы HOOVER для выполнения технического обслуживания и ремонта.

ВАЖНО НЕ ВЫПОЛНЯТЬ СЛЕДУЮЩИХ ДЕЙСТВИЙ:

- Оставлять пылесос без надзора во время включения
- Отключать, потянув шнур.
- Держать вилку или электроприбор мокрыми руками.
- Использовать внутри электроприбора моющие средства или жидкости, отличные от воды.

- Направлять пар внутрь оборудования, содержащего электрические компоненты, такие как внутренняя часть печей.
- Держать пылесос в воде или других жидкостях.
- при чистке лестниц размещать пылесос выше вас.
- Использовать Ваш пылесос вне помещения.
- распылять или собирать горючие жидкости, чистящие жидкости, аэрозоли или их пары, так как это может привести к пожару или взрыву.
- во время работы с пылесосом вставать на шнур питания и наматывать его на руки или на ноги.
- Использовать электроприбор для чистки или направлять пар на людей, животных или растения.
- продолжать эксплуатацию пылесоса при появлении признаков неисправности. **НЕМЕДЛЕННО** выключите пылесос при повреждении шнура питания. Во избежание угрозы безопасности замену провода питания должен проводить авторизованный инженер сервисной службы HOOVER.

ПОЗНАКОМЬТЕСЬ С КОНСТРУКЦИЕЙ ВАШЕГО ПЫЛЕСОСА

- A. Индикатор "ВКЛ" (Красный)
- B. Индикатор "Пар готов" (Зеленый)
- C. Кнопка "Сеть"
- D. Крышка резервуара для воды
- E. Ручка для переноски
- F. Корпус пылесоса
- G. Крышка соединителя
- H. Гребень
- I. Трубы-удлинители (3 шт.)
- J. Насадка для пола
- K. Тряпка для пола (x1)
- L. Соединитель насадки для пола
- M. Крепление для тряпки (X1)
- N. Скребок для окон/Насадка для обивки
- O1. Большая круглая щетка
- O2. Угловая насадка
- O3. Маленькая круглая щетка
- P. Коническая насадка
- Q. Плотная насадка
- R1. Раструб
- R2. Мерная емкость
- S. Рукоятка для пара
- T. Шланг
- U. Пускатель пара
- V. Предохранительная защелка
- W. Спусковая защелка трубы-удлинителя

СБОРКА ПЫЛЕСОСА

Извлеките составные части пылесоса из упаковки.

1. Закрепите шланг на главном корпусе пылесоса. [2]
2. Закрепите трубу-удлинитель на рукоятке шланга. Соедините остальные трубы. [3]
3. Закрепите соединитель насадки для пола на насадке. Поверните соединитель на месте. [4]
4. Закрепите дополнительные трубы на соединителе до защелкивания. [5]
5. Убедитесь, что сработала предохранительная защелка рукоятки. [6]

ПРИМЕЧАНИЕ: Чтобы снять дополнительную трубу с рукоятки или насадки для пола с труб, нажмите на спусковую защелку и потяните в сторону.

ЭКСПЛУАТАЦИЯ ПЫЛЕСОСА

ПЕРЕД ТЕМ, КАК ВЫ НАЧИНАЕТЕ ОЧИСТКУ

1. Снимите крышку с резервуара для чистой воды, нажав на нее и повернув против часовой стрелки. [7]
2. Заполните мерную емкость не больше чем до максимальной отметки.
3. Вставьте растроб в резервуар с водой и заполните прибор. [8]
4. Установите крышку на место, нажав на нее и повернув по часовой стрелке.
5. Убедитесь, что сработала предохранительная защелка рукоятки. [6]

ВНИМАНИЕ! Прежде чем доливать воду всегда сначала вынимайте вилку из розетки и спускайте остатки пара с помощью пускателя пара.

Очистка паром твердых полов

1. Убедитесь, что насадка для пола соединена с трубой-удлинителем.
2. Вставьте вилку в розетку и включите. Загорается красный индикатор. [9]
3. После нескольких минут зеленый значок готовности пара покажет, что пылесос готов к использованию.
4. Освободите предохранительную защелку рукоятки для пара. [10]
5. Для производства пара нажмите кнопку защелки пара. [11]
6. Двигайте пылесос медленно назад и вперед, обращая особое внимание к высоко загрязненным местам.

Освежите ковры

ВНИМАНИЕ! Прежде чем доливать воду или менять тряпку или насадку всегда сначала вынимайте вилку из розетки и спускайте остатки пара с помощью пускателя пара.

1. Установите насадку для пола на тряпку для пола. [12]
2. Поднимите рычаги с обеих сторон на насадке для пола, чтобы закрепить тряпку на своем месте. [13]
3. Повторите шаги 2-6 как описано выше.

АКСЕССУАРЫ:

1. Убедитесь, что сработала предохранительная защелка рукоятки. [6]
2. Чтобы закрепить плотную насадку, насадите ее на рукоятку/трубу-удлинитель до защелкивания. [14]
3. Прижмите нужную мелкую насадку на конической и плотной насадке, совместив стрелки. [15]
4. Поверните по часовой стрелке, чтобы закрепить на месте. [15]
5. Вставьте вилку в розетку и включите. Загорается красный индикатор. [9]
6. Через несколько секунд загорится зеленый индикатор "Пар готов", показывая, что пылесос готов к использованию.
7. Освободите предохранительную защелку рукоятки для пара. [10]
8. Для производства пара нажмите кнопку защелки пара. [11]

ПРИМЕЧАНИЕ: Коническую насадку необходимо крепить перед остальными мелкими насадками.

Коническая насадка	Используйте на сильно загрязненных участках, например, в душе, на кухне. [16]
Скребок для окон	Используйте для очистки окон и зеркал без разводов. [17]
Насадка для обивки	Для очистки обивки диванов и стульев используйте специальную тканевую насадку поверх насадки для чистки окон. [18]
Большая круглая щетка	Используйте для удаления трудно выводимых жирных пятен и сажи. [19]
Маленькая круглая щетка	Для решеток для гриля и поддонов. [20]
Угловая насадка	Для труднодоступных участков, например, водопроводных кранов и т. д. [21]

ВНИМАНИЕ! Прежде чем доливать воду или менять тряпку или насадку всегда выключайте прибор из розетки.

ОБСЛУЖИВАНИЕ ПЫЛЕСОСА

ВНИМАНИЕ! ПЕРЕД ПРОВЕДЕНИЕМ ТЕХНИЧЕСКОГО ОБСЛУЖИВАНИЮ ПЫЛЕСОСА УБЕДИТЕСЬ В ТОМ, ЧТО ОН ПОЛНОСТЬЮ ОХЛАДИЛСЯ.

Опорожните резервуар для воды

1. Отключите пылесос от сети и убедитесь в том, что блок охладился.
2. Прижмите и удерживайте пускатель пара, чтобы спустить остаточное давление. [11]
3. Защелкните предохранительную защелку рукоятки для пара. [6]
4. Снимите крышку с резервуара для чистой воды, нажав на нее и повернув против часовой стрелки. [7]
5. Поднимите пылесос и слейте остатки воды. [22]

Снимите и очистите текстильную подушку.

1. Отключите пылесос от сети и убедитесь в том, что блок охладился.
2. Снимите тряпку с насадки для пола или с насадки для окон.
3. Промойте тряпку вручную или в стиральной машине в мягком моющем средстве при максимальной температуре 30°C.

ВНИМАНИЕ! Не используйте отбеливатель или кондиционер для белья при стирке текстильной подушки.

УСТРАНЕНИЕ НЕИСПРАВНОСТЕЙ

При возникновении каких-либо проблем с прибором, прежде чем звонить в техническую службу HOOVER выполните следующие простые проверки.

Паровой пылесос не включается.

- Проверьте, включен ли блок.
- Проверьте шнур питания.

Прибор не генерирует пар.

- Убедитесь, что прибор включен.
- Возможно, в резервуаре нет воды.
- Возможно, защелкнута предохранительная защелка. Если так, отсоедините предохранительную защелку.
- Неправильная температура воды. В случае готовности загорается зеленый индикатор.

Прибор долго прогревается.

- Если вода в вашем регионе является жесткой, резервуар для воды может забиться накипью. Необходимо удалить накипь из резервуара.

Тряпка не собирает грязь.

- Очищающая подушка может быть уже насыщенной грязью и их может быть

необходимо промыть. Обратитесь к разделу “Техническое обслуживание”.

ВАЖНАЯ ИНФОРМАЦИЯ

Сервисное обслуживание компании Hoover

При необходимости технического обслуживания Вашего прибора обратитесь в сервисную службу Hoover.

Требования к качеству продукции

Заводы компании Hoover прошли независимую оценку на предмет соблюдения требований к качеству выпускаемой продукции. Наша продукция изготавливается с применением системы качества, удовлетворяющей требованиям стандарта ISO 9001.

Окружающая среда:

Прибор маркируется согласно Европейской директиве 2011/65/EC по отходам электрического и электронного оборудования (WEEE). Соблюдая правила утилизации данного электроприбора, вы помогаете предотвратить возможные отрицательные последствия для окружающей среды и здоровья человека, которые могли бы иметь место при нарушении правил утилизации настоящего изделия.



Клеймо на данном устройстве означает, что его нельзя утилизировать как бытовые отходы. Его необходимо доставить в соответствующий пункт утилизации электрического и электронного оборудования. Утилизация должна проводиться в соответствии с местным законодательством по утилизации отходов. За более подробной информацией об обращении с этим прибором, его утилизации и переработке обратитесь в местные органы власти, в службу утилизации отходов или в магазин, где вы приобрели данный прибор.

CE Данный продукт отвечает требованиям Европейских Директив 2006/95/EC, 2004/108/EC и 2011/65/EC.

HOOVER Limited Pentrebach, Merthyr Tydfil, Mid Glamorgan CF48 4TU

Ваша гарантия

Условия гарантии для данного бытового электрического прибора определяются нашим представительством в той стране, в которой этот электроприбор был куплен. Более подробную информацию об этих условиях вы можете получить от нашего дилера. При предъявлении претензий по условиям данных гарантийных обязательств необходимо предъявить чек или квитанцию на проданный товар.

Изменения могут быть внесены без предварительного уведомления.

WSKAZÓWKI DOTYCZĄCE BEZPIECZEŃSTWA

Odkurzacze ten jest przeznaczony wyłącznie do użytku domowego w sposób opisany w tej instrukcji użytkownika. Prosimy o dokładne zapoznanie się z instrukcją przed rozpoczęciem używania odkurzacza. Należy korzystać wyłącznie z końcówek zalecanych lub dostarczonych przez firmę HOOVER.

W przypadku używania narzędzi czyszczących należy zawsze stabilizować urządzenie drugą ręką. Zapobiegnie to przewróceniu się odkurzacza podczas sprzątania.

Ostrzeżenie: Niebezpieczeństwo poparzenia. Produkt rozgrzewa się do wysokiej temperatury podczas eksploatacji. Unikać kontaktu z parą.

Ostrzeżenie: Prąd elektryczny może stanowić poważne zagrożenie. **Urządzenie wymaga uziemienia. Wtyczka wyposażona jest w bezpiecznik 13 A (DOTYCZY TYLKO WERSJI DLA WIELKIEJ BRYTANII).**

WAŻNE: Żyły przewodu zasilającego mają następujące oznaczenia kolorami:
Niebieski – Przewód zerowy Brązowy – Przewód fazy

PO ZAKOŃCZENIU PRACY: Wyłącz odkurzacze i wyjmij wtyczkę z gniazda elektrycznego. Należy zawsze wyłączać odkurzacze i wyjmować wtyczkę z sieci przed przystąpieniem do czyszczenia urządzenia lub wykonywania jakichkolwiek czynności konserwacyjnych.

BEZPIECZEŃSTWO DZIECI, OSÓB STARSZYCH LUB NIEPEŁNOSPRAWNYCH

Urządzenie mogą obsługiwać dzieci w wieku co najmniej 8 lat, osoby o ograniczonych zdolnościach fizycznych, sensorycznych lub mentalnych, a także osoby nieposiadające odpowiedniego doświadczenia oraz wiedzy, jedynie pod warunkiem że odbywać się będzie to pod nadzorem lub po przeszkoleniu na temat bezpiecznego użycia urządzenia oraz związanych z nim zagrożeń. Dzieci nie mogą bawić się urządzeniem. Urządzenia nie powinny czyścić ani konserwować dzieci bez nadzoru.

SERWIS FIRMY HOOVER: Aby zapewnić bezpieczne i sprawne działanie tego urządzenia, zalecamy zlecanie prac serwisowych lub napraw wyłącznie serwisantom autoryzowanego punktu serwisowego firmy HOOVER.

NIE WOLNO:

- Pozostawiać włączonego oczyszczacza bez nadzoru.
- Wyjmować wtyczki z gniazdka ciągnąc za przewód zasilający.
- Dotykać wtyczki lub produktu mokrymi rękoma.
- Stosować wewnątrz produktu środków czyszczących lub płynów innych niż woda.
- Kierować parą w kierunku urządzeń zawierających komponenty elektryczne (np. otwartych piekarników).

- Zanurzać urządzenia w wodzie lub innych cieczach.
- Ustawiać odkurzacza powyżej swojego poziomu podczas odkurzania schodów.
- Używać oczyszczacza na zewnątrz.
- Rozpylać lub wciągać do odkurzacza substancji łatwopalnych, płynów czyszczących, aerozoli lub ich oparów, gdyż grozi to pożarem lub wybuchem.
- Stawać na przewodzie zasilającym ani owijać go sobie wokół rąk lub nóg podczas korzystania z odkurzacza.
- Korzystać z urządzenia do czyszczenia osób, ludzi lub zwierząt ani kierować w ich kierunku pary.
- Kontynuować eksploatacji uszkodzonego odkurzacza. Jeśli przewód zasilający uległ uszkodzeniu, należy NATYCHMIAST przerwać korzystanie z odkurzacza. Ze względów bezpieczeństwa przewód zasilający powinien być wymieniany wyłącznie przez serwisanta autoryzowanego punktu serwisowego HOOVER.

ELEMENTY ODKURZACZA

- A. Kontrolka Wł. (Czerwony)
- B. Kontrolka gotowości pary (zielona)
- C. Wyłącznik
- D. Pokrywa zbiornika na wodę
- E. Uchwyt do przenoszenia
- F. Obudowa główna odkurzacza
- G. Pokrywa łącznika
- H. Grzebień
- I. Rury przedłużacza (3 szt.)
- J. Głowica podłogowa
- K. Tkanina głowicy podłogowej (1 szt.)
- L. Łącznik głowicy podłogowej
- M. Mocowanie tkaniny (1 szt.)
- N. Zbierak do okien/Końcówka do obić
- O1. Duża okrągła szczotka
- O2. Końcówka kątowa
- O3. Mała okrągła szczotka
- P. Końcówka stożkowa
- Q. Końcówka koncentryczna
- R1. Lejek
- R2. Kubek pomiarowy
- S. Uchwyt pary
- T. Wąż
- U. Przycisk uwalniania pary
- V. Zatrask zabezpieczający
- W. Zatrask zwalniający rurę przedłużającą

MONTAŻ ODKURZACZA

Wymij wszystkie elementy z opakowania.

1. Podłącz wąż do obudowy głównej odkurzacza. [2]
2. Podłącz rurę przedłużającą do uchwyty węża. Połącz ze sobą rury przedłużające. [3]
3. Zamocuj łącznik głowicy podłogowej do głowicy podłogowej. Obróć łącznik w miejscu. [4]
4. Podłącz rury przedłużające do łącznika w taki sposób, aby się zatrzasknęły. [5]
5. Sprawdź, czy zatrzask zabezpieczający uchwyt jest zablokowany. [6]

UWAGA: Aby wyjąć rurę przedłużającą z uchwyty lub głowicę podłogową z rur, naciśnij przycisk zwalniający końcówkę i pociągnij je.

KORZYSTANIE Z ODKURZACZA

PRZED ROZPOCZĘCIEM CZYSZCZENIA

1. Aby zdjąć pokrywę zbiornika czystej wody, naciśnij ją i obróć w kierunku przeciwnym do ruchu wskazówek zegara. [7]
2. Nie napełniaj zbiornika pomiarowego powyżej oznaczenia poziomu maksymalnego..
3. Włóż lejek do zbiornika wody i napełnij urządzenie wodą. [8]
4. Aby zamontować pokrywę z powrotem, naciśnij i obróć zgodnie z ruchem wskazówek zegara.
5. Sprawdź, czy zatrzask zabezpieczający uchwyt jest zablokowany. [6]

WAŻNE: Przed dodaniem wody zawsze wyjmij wtyczkę przewodu zasilającego odkurzacza z gniazdka i naciśnij przycisk zwalniający parę, aby uwolnić resztki pary pod ciśnieniem.

Parowe czyszczenie twardych podłóg

1. Sprawdź, czy głowica podłogowa jest podłączona do rury przedłużającej.
2. Włóż wtyczkę przewodu zasilającego odkurzacza parowego do gniazdka ściennego i włącz zasilanie. Włączy się czerwona kontrolka. [9]
3. Po kilku minutach zielona lampka STEAM READY zapali się, oznaczając gotowość urządzenia do użycia.
4. Zwolnij zatrzask zabezpieczający uchwytu pary. [10]
5. Aby użyć pary, naciśnij przycisk uwalniania pary. [11]
6. Powoli przesuwaj urządzenie do przodu i do tyłu, zwracając szczególną uwagę na miejsca, po których chodzi wiele osób.

Odświeżanie dywanów

WAŻNE: Przed dodaniem wody, zmianą wkładki tkaninowej lub zmianą akcesoriów

zawsze wyjmij wtyczkę przewodu zasilającego odkurzacza z gniazdka i naciśnij przycisk zwalniający parę, aby uwolnić resztki pary pod ciśnieniem.

1. Umieść głowicę podłogową na tkaninie podłogowej. [12]
2. Podnieś dźwignię z każdej strony głowicy podłogowej, aby zabezpieczyć każdy koniec tkaniny podłogowej na miejscu. [13]
3. Powtórz kroki 2-6 opisane powyżej.

DODATKOWE AKCESORIA

1. Sprawdź, czy zatrzask zabezpieczający uchwyt jest zablokowany. [6]
2. Aby podłączyć końcówkę koncentryczną, nasuń ją na uchwyt/rurę przedłużającą w taki sposób, aby się zatrzasknęła. [14]
3. Nasuń żądaną małą końcówkę na końcówkę stożkową oraz końcówkę koncentryczną i wyrównaj strzałki. [15]
4. Obróć zgodnie z ruchem wskazówek zegara, aby zabezpieczyć. [15]
5. Włóż wtyczkę przewodu zasilającego odkurzacza parowego do gniazdka ściennego i włącz zasilanie. Włączy się czerwona kontrolka. [9]
6. Po kilku sekundach zaświeci się kontrolka gotowości pary, wskazując, że oczyszczacz jest gotowy do pracy.
7. Zwolnij zatrzask zabezpieczający uchwytu pary. [10]
8. Aby użyć pary, naciśnij przycisk uwalniania pary. [11]

UWAGA: Końcówka stożkowa musi być zamontowana przed podłączeniem jakichkolwiek innych małych końcówek.

Końcówka stożkowa	Używaj na bardzo zabrudzonych obszarach, np. pod prysznicami, w kuchniach. [16]
Zbierak do okien	Używaj do czyszczenia okien i lusterek bez pozostawiania smug. [17]
Końcówka do obić	Nałóż tkaninę do obić na końcówkę do okien i używaj do czyszczenia tapicerki w sofach i na krzesłach. [18]
Duża okrągła szczotka	Używaj do uporczywych zabrudzeń i plam z tłuszczu. [19]
Mała okrągła szczotka	Do rusztów i półek piekarnika. [20]
końcówka kątowna	Do trudno dostępnych miejsc, np. zaworów itp. [21]

WAŻNE: Zawsze wyjmij wtyczkę przewodu zasilającego z gniazdka przed dolaniem wody, wymianą tkaniny tekstylnej lub zmianą końcówki.

KONSERWACJA ODKURZACZA

WAŻNE: PRZED PRZYSTĄPIENIEM DO PRAC KONSERWACYJNYCH NALEŻY ZAWSZE UPEWNIĆ SIĘ, CZY OCZYSZCZACZ CAŁKOWICIE OSTYGL.

Opróżnianie zbiornika na wodę.

1. Wyjąć wtyczkę przewodu zasilającego z gniazdka i sprawdzić, czy urządzenie ostygło.
2. Nacisnąć przycisk uwalniania pary, aby uwolnić resztkę pary pod ciśnieniem. [11]
3. Założyć zatrzask zabezpieczający uchwytu pary. [6]
4. Aby zdjąć pokrywę zbiornika czystej wody, naciśnij ją i obróć w kierunku przeciwnym do ruchu wskazówek zegara. [7]
5. Podnieść odkurzacza i usunąć resztki wody. [22]

Wymywanie i czyszczenie tkaniny tekstylnej

1. Wyjąć wtyczkę przewodu zasilającego z gniazdka i sprawdzić, czy urządzenie ostygło.
2. Zdjąć tkaniny tekstylne z głowicy podłogowej lub końcówki do okien.
3. Wyprać tkaninę tekstylną ręcznie lub w pralce, używając do tego łagodnego detergentu i maks. temperatury prania 30°C.

WAŻNE: Nie dodawać środków wybielających lub środków do zmiękczenia tkanin.

ROZWIĄZYWANIE PROBLEMÓW

W razie wystąpienia problemu z urządzeniem należy skorzystać z poniższej prostej listy kontrolnej użytkownika przed skontaktowaniem się z lokalnym serwisem firmy HOOVER.

Odkurzacza parowy nie włącza się.

- Sprawdzić, czy wtyczka przewodu zasilającego jest włożona do gniazdka.
- Sprawdzić przewód zasilający

Urządzenie nie wytwarza pary.

- Sprawdzić, czy urządzenie jest włączone.
- W zbiorniku wody może nie być wody.
- Zatrzask zabezpieczający może być zablokowany. Jeśli tak, odblokować zatrzask zabezpieczający.
- Woda nie ma prawidłowej temperatury. Zielona kontrolka włączy się w stanie gotowości.

Odkurzacza bardzo długo się nagrzewa.

- W przypadku korzystania z urządzenia w miejscu, w którym występuje twarda woda, mogło dojść do zablokowania się zbiornika wody. Urządzenie wymaga odkamienienia.

Tkanina tekstylna nie zbiera zabrudzeń.

- Tkanina może być nadmiernie zabrudzona i może wymagać wyprania. Patrz rozdział „Konservacja”.

WAŻNE INFORMACJE

Serwis firmy Hoover

Jeśli kiedykolwiek wymagana będzie usługa serwisowa, należy skontaktować się z lokalnym centrum serwisowym Hoover.

Jakość

Zakłady firmy Hoover zostały poddane niezależnej kontroli pod kątem jakości. Nasze produkty zostały wytworzone z wykorzystaniem systemu kontroli jakości spełniającego wymogi normy ISO 9001.

Ochrona środowiska:

Niniejsze urządzenie posiada oznaczenia zgodnie z Dyrektywą Europejską 2011/65/EC w sprawie zużytego sprzętu elektrycznego i elektronicznego (WEEE). Zapewniając prawidłowe złomowanie niniejszego urządzenia, przyczyniają się Państwo do ograniczenia ryzyka wystąpienia negatywnego wpływu produktu na środowisko i zdrowie ludzi, które mogłoby zaistnieć w przypadku niewłaściwej utylizacji urządzenia.

Symbol umieszczony na produkcie lub na dołączonych do niego dokumentach oznacza, że niniejszy produkt nie jest klasyfikowany jako odpad z gospodarstwa domowego. Urządzenie należy zdać w odpowiednim punkcie utylizacji w celu recyklingu komponentów elektrycznych i elektronicznych. Urządzenie należy złomować zgodnie z lokalnymi przepisami w sprawie utylizacji odpadów. Dodatkowe informacje na temat sposobu utylizacji, złomowania i recyklingu urządzenia można uzyskać w lokalnym urzędzie miejskim, w komunalnym zakładzie utylizacji odpadów lub w sklepie, w którym produkt został zakupiony.

 Urządzenie spełnia wymogi dyrektyw europejskich 2006/95/WE, 2004/108/WE oraz 2011/65/WE.

HOOVER Limited Pentrebach, Merthyr Tydfil, Mid Glamorgan CF48 4TU

Gwarancja

Warunki gwarancji na niniejsze urządzenie są określone przez naszego przedstawiciela w kraju, w którym urządzenie jest sprzedawane. Szczegółowe informacje na temat warunków gwarancji można uzyskać w punkcie, w którym urządzenie zostało nabyte. Przy zgłaszaniu wszelkich roszczeń w ramach gwarancji należy przedstawić dowód sprzedaży lub pokwitowanie.

Zastrzegamy sobie możliwość wprowadzania zmian bez wcześniejszego powiadomienia.

DŮLEŽITÁ BEZPEČNOSTNÍ UPOZORNĚNÍ

Tento vysavač by měl být používán pouze pro úklid domácnosti a v souladu s touto uživatelskou příručkou. Než začnete spotřebič používat, ujistěte se, že rozumíte tomuto návodu. Používejte pouze příslušenství, která doporučuje nebo dodává společnost Hoover.

Při použití čistících nástrojů vždy jistěte výrobek druhou rukou. Tím zajistíte, aby se výrobek v průběhu použití nepřevrátil.

Varování: Nebezpečí opaření. Když se tento výrobek používá, je velmi horký. Vyhněte se kontaktu s párou.

Varování: Elektrický proud může být velmi nebezpečný. **Toto zařízení musí být uzemněno. Zástrčka je vybavena 13A pojisTKOU (POUZE PROVEDENÍ PRO VELKOU BRITÁNII).**

DŮLEŽITÉ UPOZORNĚNÍ: Vodiče v napájecím kabelu jsou barevně označeny následujícím způsobem: **Modrý – nulový vodič** Hnědý – fázový vodič

PO POUŽITÍ: Vypněte vysavač a vytáhněte vidlici síťové šňůry ze zásuvky. Před čištěním nebo jakoukoli údržbou vysavač vždy vypněte a vidlici síťové šňůry vytáhněte ze zásuvky.

BEZPEČNOST DĚTÍ, SENIORŮ A POSTIŽENÝCH OSOB:

Tento přístroj smí používat děti od 8 let výše a osoby se sníženými fyzickými, smyslovými nebo mentálními schopnostmi nebo s nedostatkem zkušeností a znalostí, pokud mají dozor nebo jim byly dány pokyny týkající se bezpečného používání tohoto přístroje a byly seznámeny s možnými riziky jeho používání. S přístrojem si nesmí hrát děti. Čištění a údržbu nesmí provádět děti bez dohledu.

SERVIS HOOVER: Pro zajištění vždy bezpečné a efektivní práce s přístrojem doporučujeme, aby jakékoliv servisní práce nebo opravy prováděl pouze autorizovaný servisní pracovník společnosti Hoover.

NESMÍTE:

- Nechávat vysavač bez dozoru, když je zapnutý.
- Odpojovat taháním za přívodní šňůru.
- Manipulovat se zástrčkou nebo výrobkem vlhkýma rukama.
- Používat jiné čistící prostředky nebo tekutiny než vodu uvnitř vysavače.
- Směřovat páru na vybavení obsahující elektrické komponenty, jako např. vnitřek trouby.
- Ponořovat vysavač do vody nebo jiných tekutin.
- Při vysávání schodů stavět vysavač nad sebe.
- Používat vysavač venku.

- Stříkat nebo vysávat hořlavé kapaliny, čistící prostředky, aerosoly nebo jejich výpary, protože by mohlo vzniknout riziko požáru nebo výbuchu.
- Při vysávání stát na síťové šňůře nebo ji ovíjet kolem paží či nohou.
- Používat zařízení na čištění lidí, zvířat nebo rostlin, nebo na ně mířit párou.
- Používat vysavač, pokud se zdá, že je vadný. Jestliže je poškozena síťová šňůra, **OKAMŽITĚ přestaňte vysavač používat.** Aby jste se vyhnuli ohrožení bezpečnosti, napájecí kabel musí být vyměněn autorizovaným technikem společnosti HOOVER.

SEZNÁMENÍ S VYSAVAČEM

- Kontrolka „Zapnuto“ (Červená)
- Kontrolka „Pára připravena“ (Zelená)
- Vypínač
- Nádrž na vodu
- Rukojeť na přenášení
- Hlavní tělo čističe
- Kryt přípojky
- Hřeben
- Prodlužovací hadice (3 díly)
- Podlahová hlavice
- Utěrka na podlahový kartáč (1x)
- Přípojka podlahového kartáče
- Nástavec na utěrku (1X)
- Stěrka na okna/nástavec na čalounění
- O1. Široký kulatý kartáč
- O2. Rohová hubice
- O3. Malý kulatý kartáč
- P. Kónický nástavec
- Q. Koncentrační hubice
- R1. Trychtýř
- R2. Nádoza
- S. Parní hubice
- T. Hadice
- U. Spouštěcí tlačítko páry
- V. Bezpečnostní západka
- W. Prodlužovací hadice uvolnění západky

SESTAVENÍ VYSAVAČE

Vybalte všechny díly vysavače.

1. Připojte hadici k hlavnímu tělu vysavače. [2]
2. Připojte nástavec k držáku hadice. Připojte další nástavec. [3]
3. Připojte přípojku podlahového kartáče k podlahovému kartáči. Otočte přípojku na místě. [4]
4. Připojte nástavec k přípojce, dokud nezapadne na místo. [5]
5. Ujistěte se, že bezpečnostní západka je zamčená. [6]

POZNÁMKA: K odstranění nástavce z hubice nebo podlahového kartáče z trubice, stiskněte uvolňovací západku a vytáhněte jej.

JAK POUŽÍVAT VYSAVAČ

NEŽ ZAČNETE VYSÁVAT

1. Odstraňte víko čisté vody jeho zatlačením a otočením proti směru hodinových ručiček. [7]
2. Nepiňte zásobník nad značku maximální hladiny..
3. Vložte nálevku do nádrže na vodu a naplňte jednotku vodou. [8]
4. Nasadte víko zatlačením a otočením ve směru hodinových ručiček.
5. Ujistěte se, že bezpečnostní západka je zamčená. [6]

DŮLEŽITÉ UPOZORNĚNÍ: Vždy odpojte přístroj a stiskněte tlačítko pro uvolnění páry, aby se uvolnil veškerý zbývající tlak páry před přidáním vody.

Čištění tvrdých podlah párou

1. Zajistěte, aby podlahový kartáč byl připojen k nástavci trubky.
2. Zapojte parní čistič do napájení a zapněte. Červená kontrolka se rozsvítí. [9]
3. Po několika minut se rozsvítí zelená kontrolka, „Pára připravena“ oznamující, že vysavač je připraven k použití.
4. Uvolněte parní rukojeť bezpečnostní západky. [10]
5. Aby vycházela pára, stiskněte tlačítko pro uvolnění páry. [11]
6. Pohybujte vysavačem pomalu dozadu a dopředu a věnujte zvláštní pozornost nejvíce zatěžovaným oblastem.

Osvěžování koberců

DŮLEŽITÉ UPOZORNĚNÍ: Vždy odpojte přístroj a stiskněte tlačítko pro uvolnění páry, aby se uvolnil veškerý zbývající tlak páry před přidáním vody nebo před výměnou textilní podložky nebo před výměnou příslušenství.

1. Umístěte podlahový kartáč na hadr na podlahu. [12]

2. Zvedněte páčky na obou stranách podlahového kartáče tak, aby jste zajistili oba konce hadru na podlahu. [13]
3. Opakujte kroky 2-6, jak je uvedeno výše.

PŘÍSLUŠENSTVÍ

1. Ujistěte se, že bezpečnostní západka je zamčená. [6]
2. K připojení koncentrační hubice zatlačte na rukojeť/prodlužovací trubici dokud nezapadne na místo. [14]
3. Zatlačte požadovaný malý nástroj na kónický nástavec a na koncentrační hubici v souladu s šipkami. [15]
4. Otočte ve směru hodinových ručiček k zajištění na místě. [15]
5. Zapojte parní čistič do napájení a zapněte. Červená kontrolka se rozsvítí. [9]
6. Po několika vteřinách se rozsvítí zelená kontrolka „Pára připravena“ oznamující, že vysavač je připraven k použití.
7. Uvolněte parní rukojeť bezpečnostní západky. [10]
8. Aby vycházela pára, stiskněte tlačítko pro uvolnění páry. [11]

POZNÁMKA: Kónický nástavec musí být připojen před montáží jakéhokoliv jiného drobného nástroje.

Kónický nástavec:	Použití na silně znečištěné oblasti, jako jsou sprchy, kuchyně. [16]
Štěrka na okna	Použití na okna a zrcadla pro pro čištění beze skvrn. [17]
Hubice na čalounění	Použití čalounické tkaniny přes štěrku na okna pro použití na sedací soupravy a potahy židlí. [18]
Široký kulatý kartáč	Použití na úpornou mastnotu a špínu. [19]
Malý kulatý kartáč	Pro pečící trouby a plechy. [20]
rohová hubice	Pro těžko přístupná místa jako jsou kohoutky atd. [21]

DŮLEŽITÉ UPOZORNĚNÍ: Při doplňování vody nebo výměně textilní podložky nebo při výměně příslušenství vždy čistič odpojte.

ÚDRŽBA ČISTIČE

DŮLEŽITÉ UPOZORNĚNÍ: VŽDY ZAJISTĚTE, ABY BYL VYSAVAČ ZCELA ZCHLADLÝ, NEŽ BUDETE PROVÁDĚT JAKOUKOLI ÚDRŽBU.

Vyprázdněte zásobník na vodu.

1. Odpojte vysavač ze zásuvky a zajistěte jeho vychladnutí.
2. Držte parní spoušť dolů pro uvolnění zbývajících tlaku páry. [11]
3. Uvolněte parní rukojeť bezpečnostní západky. [6]
4. Odstraňte vóko čisté vody jeho zatlačením a otočením proti směru hodinových ručiček. [7]
5. Zvedněte čistič a vyprázdněte zbytek vody. [22]

Vyjmutí a čištění textilní podložky

1. Odpojte vysavač ze zásuvky a zajistěte jeho vychladnutí.
2. Vyjměte čisticí hadřík z podlahového kartáče nebo z nástroje na okna.
3. Čisticí hadříky můžete prát ručně nebo v pračce při teplotě max. 30°C s použitím jemného pracího prostředku.

DŮLEŽITÉ UPOZORNĚNÍ: Při praní textilní podložky nepoužívejte bělidla ani změkčovače.

ŘEŠENÍ POTÍŽÍ

Pokud máte jakýkoli problém s výrobkem, před tím než se obrátíte na místní servis Hoover, proveďte kontrolu podle tohoto seznamu.

Parní čistič se nezapne.

- Zkontrolujte, zda je vysavač zapojen do zásuvky.
- Zkontrolujte přívodní kabel.

Výrobek nevyrábí páru.

- Zkontrolujte, že je jednotka zapnutá.
- Je možné, že v zásobníku na vodu není voda.
- Bezpečnostní západka by mohla být zamčená. Jestliže to tak je, odemkněte bezp. západku.
- Teplota vody není správná. Když je přístroj připraven, rozsvítí se zelená kontrolka.

Čistič se příliš dlouho zahřívá.

- Pokud bydlíte v oblasti, kde je tvrdá voda, nádrž na vodu se může zablokovat. Z jednotky musí být odstraněn rez.

Čisticí hadřík nebude zvedat špínu.

- Je možné, že čisticí podložka je již naplněna špínou a je nutné ji vyprat. Viz část Údržba.

DŮLEŽITÁ INFORMACE

Servis společnosti Hoover

V případě servisu se obraťte na místní autorizované servisní středisko společnosti Hoover.

Kvalita


Kvalita výroby ve výrobních závodech společnosti Hoover byla posouzena nezávislou organizací. Naše výrobky jsou vyráběny podle systému jakosti, který splňuje požadavky ISO 9001.

Životní prostředí:

Tento spotřebič je označen podle Evropské směrnice 2011/65/EC o Elektrickém a elektronickém zařízení (WEEE). Zajištěním správné likvidace tohoto výrobku pomůžete předcházet případným negativním důsledkům pro životní prostředí a lidské zdraví, k nimž by jinak mohlo docházet při nesprávné manipulaci s tímto výrobkem.



Symbol na výrobku označuje, že tento výrobek nesmí být likvidován jako domovní odpad. Musí být dodán do příslušného sběrného místa pro recyklaci elektrických a elektronických zařízení. Likvidace musí být provedena v souladu s místními předpisy pro ochranu životního prostředí, které se týkají likvidace odpadu. Pro další detailní informace o zacházení, regeneraci a recyklaci tohoto výrobku prosím kontaktujte váš místní úřad, místní společnost pro sběr odpadu nebo obchod, kde jste výrobek zakoupili.

 Tento výrobek je v souladu s evropskými směrnicemi 2006/95/ES, 2004/108/ES a 2011/65/EU.

HOOVER Limited Pentrebach, Merthyr Tydfil, Mid Glamorgan CF48 4TU

Záruka

Záruční podmínky pro tento spotřebič stanoví náš zástupce v zemi, v níž je spotřebič prodáván. Přesné znění podmínek vám poskytne prodejce, u něhož jste si spotřebič zakoupili. Při reklamaci podle těchto záručních podmínek je nutno předložit účtenku nebo doklad o nákupu.

Právo změny bez předchozího upozornění vyhrazeno.

POMEMBNA VARNOSTNA OPOZORILA

Ta sesalnik je namenjen le uporabi v gospodinjstvih skladno s temi navodili. Prosimo, da se pred uporabo sesalnika temeljito seznanite s temi navodili. Uporabljajte le priključke, ki jih priporoča ali dobavi podjetje Hoover.

Ko uporabljate čistilne pripomočke poskrbite da izdelek trdno držite z drugo roko. S tem bo zagotovljeno da izdelek med uporabo ne bo padel.

OPOZORILO: Nevarnost opeklin Ta izdelek se med uporabo zelo segreje. Izigibajte se vsakršnemu stiku s paro.

OPOZORILO: Električna je lahko izjemno nevarna. **Ta naprava mora biti ozemljena. Ta vtikač ima 13-ampersko varovalko (LE VB).**

POMEMBNO: Žice v glavnem priključnem kablu so obarvane, kot je navedeno spodaj:
Modra – nevtralna Rjava – pod tokom

PO UPORABI: Izklopite sesalnik in izvlecite vtikač iz električne vtičnice. Pred čiščenjem naprave ali kakršnimi koli vzdrževalnimi deli napravo vedno izklopite in izvlecite vtikač.

VARNOST OTROK, STAREJŠIH IN BOLNIH:

Ta aparat lahko uporabljajo otroci, starejši od 8 let, ter osebe z zmanjšanimi telesnimi, zaznavnimi in mentalnimi sposobnostmi ali osebe s pomanjkljivimi izkušnjami in znanjem, če so pod nadzorom ali so bile ustrezno podučene o varni uporabi aparata ter se zavedajo nevarnosti, ki so povezane z njegovo uporabo. Otroci se ne smejo igrati z aparatom. Otroci ne smejo čistiti ali vzdrževati aparata brez nadzora.

SERVIS HOOVER: Za zagotovitev nenehnega varnega in učinkovitega delovanja naprave priporočamo, da servisiranje ali popravila izvaja le pooblaščen Hooverjev serviser.

NE SMETE:

- Pustiti sesalnika brez nadzora, medtem ko je vklopljen.
- Vleči za kabel, da bi izklopili sesalnik.
- Se dotikati vtikača ali izdelka z mokrimi rokami.
- Polniti izdelek s čistili ali z drugimi tekočinami. Lahko uporabljate le vodo.
- Usmerjati pare neposredno v opremo z električnimi deli, na primer v notranjost pečice.
- Vstavljati sesalnika v vodo ali v druge tekočine.
- Postavljati sesalnika nad seboj, ko sesate stopnice.
- Uporabljati sesalnika v zunanjih prostorih.
- Pršiti ali vsesavati vnetljivih tekočin, čistil, osvežilcev zraka ali njihovih hlapov, saj lahko

pride do vžiga/eksplozije.

- Stati na kablu ali si ga ovijati okoli rok ali nog, ko uporabljate sesalnik.
- Uporabljati naprave za čiščenje ljudi, živali in rastlin. Prav tako ne smete vanje usmerjati pare.
- Še naprej uporabljati sesalnika, če se vam zdi pokvarjen. Če je poškodovan napajalni kabel, morate TAKOJ prenehati uporabljati sesalnik. Da bi se izognili nevarnosti, mora napajalni kabel zamenjati pooblaščen Hooverjev serviser.

SEZNANJANJE S SESALNIKOM

- A. Lučka za prikaz vklopa (Rdeča)
- B. Lučka za prikaz pripravljenosti pare (Zelena)
- C. Gumb za vklop/izklop
- D. Pokrov posode za vodo
- E. Ročaj za nošenje
- F. Glavno ohišje sesalnika
- G. Pokrov priključka
- H. Vrhnji del sesalnika
- I. Cevni podaljšek (3 kosi)
- J. Nastavek za tla
- K. Krpa nastavka za tla (1 kos)
- L. Priključek nastavka za tla
- M. Nastavek za krpo (1 KOS)
- N. Brisalec za okna / Nastavek za oblaženo pohištvo
- O1. Okrogla krtača
- O2. Kotni nastavek
- O3. Manjša okrogla krtača
- P. Šiljasti nastavek
- Q. Nastavek za usmerjanje
- R1. Lij
- R2. Merilna posoda
- S. Ročaj za čiščenje s paro
- T. Cev
- U. Sprožilo za paro
- V. Varnostna zaponka
- W. Zaponka za sproščanje cevnega podaljška

SESTAVLJANJE SESALNIKA

Iz embalaže odstranite vse sestavne dele.

1. Pritrdite cev na glavno ohišje sesalnika. **[2]**
2. Na ročaj cevi namestite cevni podaljšek. Povežite med seboj ostale cevne podaljške. **[3]**
3. Namestite priključek talnega nastavka na nastavek za tla. Zasukajte priključek, da se namesti. **[4]**
4. Pritrdite cevne podaljške na priključek tako, da se zaskočijo na svoje mesto. **[5]**
5. Prepričajte se, da je varnostna zaponka ročke zaklenjena. **[6]**

OPOMBA: Za odstranitev cevne podaljška iz ročaja ali talnega nastavka iz cevi, pritisnite sprožilec zaponke in potegnite dele narazen.

UPORABA SESALNIKA

PRED ZAČETKOM ČIŠČENJA

1. Odstranite pokrov čiste vode tako, da ga pritisnete navzdol in ga zasukate v obratni smeri urinega kazalca. **[7]**
2. Napolnite merilno posodo le do maksimalne oznake..
3. Vstavite lij v posodo za vodo in napravo napolnite z vodo. **[8]**
4. Ponovno namestite pokrov tako, da ga pritisnete navzdol in ga obrnete v smeri urinega kazalca.
5. Prepričajte se, da je varnostna zaponka ročke zaklenjena. **[6]**

POMEMBNO: Pred dodajanjem vode se vedno prepričajte, da je sesalnik izključen in vsakič pritisnite sprožilec za paro, da bi izpustili še zadnje ostanke pare.

Parno čiščenje trdih podov

1. Prepričajte se, da je nastavek za tla priključen na cevni podaljšek.
2. Vključite parni sesalnik v električno vtičnico in ga vklopite. Zasvetila bo rdeča vklopna lučka. **[9]**
3. Čez nekaj minut bo posvetila zelena lučka. Aparat je pripravljen za uporabo.
4. Sprostite varnostno zaponko ročaja za paro. **[10]**
5. Za izpust pare pritisnite na sprožilec za paro. **[11]**
6. Sesalnik počasi potiskajte nazaj in naprej in bodite posebej pozorni na predele, ki so najbolj prehodni.

Osvežitev preprog

POMEMBNO: Preden dodate vodo ali zamenjate tekstilno podlago in dodatne pripomočke, se vsakič prepričajte, da je sesalnik izklopljen in pritisnite na sprožilec za paro, da bi izpustili še zadnje ostanke pare.

1. Namestite talni nastavek na krpo za tla. **[12]**
2. Dvignite obe ročici talnega nastavka, da se oba robova krpe pravilno namestita. **[13]**
3. Ponovite korake od 2 do 6, kot je opisano zgoraj.

DODATNI PRIKLJUČKI

1. Prepričajte se, da je varnostna zaponka ročke zaklenjena. **[6]**
2. Da bi pritrdili nastavek za usmerjanje pritisnite na ročaj/cevni podaljšek, dokler se ne zaskoči na svoje mesto. **[14]**
3. Pritisnite željeni manjši pripomoček na šiljasti nastavek in na nastavek za usmerjanje tako, da so puščice med sabo poravnane. **[15]**
4. Zasukajte v smeri urinega kazalca, da se zaskoči na mesto. **[15]**
5. Vključite parni sesalnik v električno vtičnico in ga vklopite. Zasvetila bo rdeča vklopna lučka. **[9]**
6. Po nekaj sekundah bo zasvetila zelena lučka za prikaz pripravljenosti pare, kar pomeni, da sesalnik lahko začnete uporabljati.
7. Sprostite varnostno zaponko ročaja za paro. **[10]**
8. Za izpust pare pritisnite na sprožilec za paro. **[11]**

OPOMBA: Šiljasti nastavek mora biti pritrjen pred vsemi ostalimi manjšimi pripomočki.

Šiljasti nastavek

Uporabljajte na močno umazanih površinah, kot so tuš ali kuhinja. **[16]**

Brisalec za okna

Uporabljajte na oknih in steklih za brezmadežno čistočo. **[17]**

Pripomoček za oblazinjeno pohištvo.

Uporabite krpo za oblazinjeno pohištvo čez pripomoček za okno, da bi čistili kavč in sedežne garniture. **[18]**

Velika okrogla krtača

Uporabite za trdovratno umazanijo in maščobne madeže. **[19]**

Manjša okrogla krtača

Za rešetke pečice in stojala. **[20]**

Kotni nastavek

Za težko dosegljive konce, kot je pipa, ipd. **[21]**

POMEMBNO: Vsakič izključite sesalnik, ko želite dodati vodo, zamenjati tekstilno površino ali dodatni pripomoček.

VZDRŽEVANJE SESALNIKA

POMEMBNO: PRED VZDRŽEVALNIMI POSEGI SE VEDNO PREPRIČAJTE, DA SE JE SESALNIK OHLADIL.

Izpraznite posodo za vodo

1. Sesalnik izklopite iz elektrike in preverite, da se je ohladil.
2. Držite sprožilec za paro, da bi spustili pritisk morebitnega ostanka pare. **[11]**
3. Pritisnite varnostno zaponko ročaja za parno čiščenje. **[6]**
4. Odstranite pokrov čiste vode tako, da ga pritisnete navzdol in ga zasukate v obratni smeri urinega kazalca. **[7]**
5. Dvignite sesalnik in izlijte morebitni ostanek vode. **[22]**

Odstranjevanje in čiščenje krpe iz blaga

1. Sesalnik izklopite iz elektrike in preverite, da se je ohladil.
2. Odstranite čistilno krpo s talnega nastavka ali z okenskega brisalca.
3. Čistilne krpe operite na roke ali pa v pralnem stroju na največ 30°C.

POMEMBNO: Za pranje krpe iz blaga ne uporabljajte belilnih ali mehčalnih sredstev.

ODPRAVLJANJE TEŽAV

V primeru morebitnih težav z izdelkom, izpolnite sledeči obrazec preden pokličete krajevni Hooverjev servis.

Parni sesalnik se ne vključi.

- Preverite, ali je enota priklopljena na elektriko.
- Preverite napajalni kabel.

Izdelek ne proizvaja pare.

- Preglejte, ali je naprava vklopljena.
- Morda ni vode v posodi za vodo.
- Morda je varnostna zaponka zaklenjena. V tem primeru sprostite varnostno zaponko.
- Voda nima prave temperature. Zsvetila bo zelena lučka, ko bo pripravljena.

Sesalnik potrebuje veliko časa, da se segreje.

- Če živite v območju s trdo vodo, posoda za vodo se je morda zamašila. Odstraniti morate vodni kamen iz naprave.

Čistilna krpa ne pobira prahu.

- Čistilna krpa je morda prenasočena z umazanijo in jo je potrebno oprati. Glejte poglavje Vzdrževanje sesalnika.

POMEMBNE INFORMACIJE

Hooverjev servis

Če bi kadarkoli potrebovali servisiranje, prosimo, da se oglasite pri vašem krajevnem Hoover servisu.

Kakovost

Hooverjeve tovarne so bile predmet neodvisnega ocenjevanja kakovosti. Naši izdelki so narejeni skladno z določili sistema kakovosti, ki izpolnjuje zahteve standarda ISO 9001.

Okolje:

Izdelek je označen skladno z direktivo evropske Gospodarske zbornice 2011/65/EC o odpadni električni in elektronski opremi (WEEE). S pravilnim odstranjevanjem izdelka boste pripomogli k preprečevanju morebitnih negativnih vplivov na okolje in človeško zdravje, do česar bi utegnili priti ob neprimerni odstranitvi tega izdelka. Simbol na izdelku pomeni, da izdelka ne smete odstraniti kot gospodinjski odpadek. Oddati ga morate na zbirnem mestu za recikliranje električne in elektronske opreme. Odstranitev morate izvesti v skladu s krajevnimi okoljskimi predpisi glede odstranjevanja odpadkov. Za podrobnejše informacije o odstranjevanju in predelavi tega izdelka se obrnite na pristojni mestni organ za odstranjevanje odpadkov, komunalno službo ali trgovino, v kateri ste izdelek kupili.



CE Ta izdelek je v skladu z evropskimi direktivami 2006/95/ES, 2004/108/ES in 2011/65/ES.

HOOVER Limited Pentrebach, Merthyr Tydfil, Mid Glamorgan CF48 4TU

Vaša garancija

Garancijski pogoji za to napravo so taki, kot jih določi zastopnik v državi, kjer je naprava prodana. Podrobnosti glede garancijskih pogojev lahko dobite od prodajalca, pri katerem ste napravo kupili. Če želite uveljavljati kakršno koli garancijo, potrebujete potrdilo o nakupu ali račun.

Garancija se lahko spreminja brez predhodnega obvestila.

ÖNEMLİ GÜVENLİK TEDBİRLERİ

Bu süpürge kullanım kılavuzunda da belirtildiği gibi yalnızca evsel temizlik için kullanılmalıdır. Lütfen ürünü kullanmadan önce bu kılavuzun tam olarak anlaşıldığından emin olun. Sadece HOOVER tarafından tedarik edilen veya önerilen parçaları kullanın.

Temizlik aletleri kullanırken, her zaman ürünün diğer elinizle sabit kalmasını sağlayın. Bu, kullanırken ürünün düşmemesini sağlar.

UYARI: Yanma tehlikesi. Bu ürün kullanılırken çok sıcaktır. Buhar temasından sakının.

UYARI: Elektrik çok tehlikeli olabilir. **Bu cihaz topraklanmış olmalıdır. Bu fiş 13 amperlik bir sigorta İLE DONATILMIŞTIR. (YALNIZCA İNGİLTERE İÇİN)**

ÖNEMLİ: Şebeke kablosundaki teller aşağıdaki kodlamaya göre renklendirilmiştir:
Mavi - Nötr Kahverengi - Akım

KULLANIMDAN SONRA: Süpürgeyi kapalı konuma getirin ve fişi prizden çekin. Cihazı temizlemeden ya da herhangi bir bakım işleminden önce cihazı daima kapalı konuma getirin ve fişi prizden çekin.

ÇOCUKLAR, YAŞLILAR VE HASTALARLA İLGİLİ GÜVENLİK TEDBİRLERİ:

Bu cihaz 8 yaş ve üzeri çocuklar ve yetersiz fiziksel, duyuşsal veya zihinsel kabiliyete sahip kişiler ya da deneyim ve bilgi yoksunu kişiler tarafından bir yetişkinin gözetimi veya cihazın güvenli bir şekilde kullanımı ile ilgili talimatı ve bulunan tehlikelerin açığa anlatılması ile kullanılabilirler. Çocuklar cihaz ile oynamamalıdır. Temizleme ve bakım işlemi denetimsiz şekilde çocuklar tarafından yapılmamalıdır.

HOOVER SERVİSİ: Cihazın her zaman güvenli ve verimli bir şekilde kullanılabilmesi için, her türlü bakım veya onarım işinin sadece yetkili HOOVER servis teknisyenleri tarafından yapılmasını öneririz.

ŞUNLARI YAPMAMANIZ GEREKMEKTEDİR:

- Açık durumdayken temizleyiciyi başıboş bırakmak.
- Kablodan çekerek fişten çıkarmak.
- Fiş ve ürünü ıslak ellerle kullanmak.
- Ürünün içinde suyun dışında deterjan veya sıvılar kullanma.
- Buharı fırın içi gibi elektrikli bileşenler bulunan ekipmana doğru yönelmek.
- Temizleyiciyi su veya başka sıvıların için koymak.
- Süpürgeyi merdivenleri temizlerken kendinizden daha yukarıya yerleştirmek.
- Temizleyicinizi dış mekanlarda kullanmak.

- Yangın/patlama tehlikesine neden olabilecek yanıcı sıvıları, temizlik sıvılarını, aerosolleri veya buharlarını püskürtmek veya süpürmek.
- Güç kablosunun üzerine basılması ya da kablunun cihaz kullanımında iken kolların ya da bacaların etrafına dolanması.
- Aygıtı insanları, hayvanları veya bitkileri temizlemek için kullanmak veya buharı bunlara doğru yönlendirmek.
- Arızalı olduğu düşünülen cihazın kullanılması. Güç kablosunun zedelendiğini fark eder etmez temizleyiciyi kullanmayı DERHAL durdurun. Güvenliğin riske atılmaması için, elektrik kablosu mutlaka yetkili HOOVER servis teknisyeni tarafından değiştirilmelidir.

SÜPÜRGENİZİ YAKINDAN TANIYIN

- A. Gösterge Işığı Yanık (Kırmızı)
- B. Buhar Hazır Göstergesi Işığı (Yeşil)
- C. On/off Düğmesi
- D. Su Haznesi Kapağı
- E. Taşıma Kolu
- F. Elektrikli Süpürge Ana Gövdesi
- G. Konektör Kapağı
- H. Uç
- I. Uzatma Boruları (3 adet)
- J. Zemin Başlığı
- K. Zemin Başlığı Bezi (x1)
- L. Zemin Başlığı Konektörü
- M. Bez Yuvası (X1)
- N. Cam Silme/Döşeme Temizleme Aracı
- O1. Büyük Yuvarlak Fırça
- O2. Açılı Ağız
- O3. Küçük Yuvarlak Fırça
- P. Konik Araç
- Q. Yoğunlaştırma Ağız
- R1. Huni
- R2. Ölçüm Kasesi
- S. Buhar Sapı
- T. Hortum
- U. Buhar Tetiği
- V. Emniyet Mandalı
- W. Uzatma Borusu Serbest Bırakma Mandalı

SÜPÜRGENİZİN KURULMASI

Tüm parçaları ambalajından çıkartın.

1. Hortumu elektrikli süpürge ana gövdesine takın. [2]
2. Uzatma borusunu hortum sapına takın. Diğer uzatma borularını birbirine bağlayın. [3]
3. Zemin başlığı konektörünü zemin başlığına takın. Konektörü döndürerek yerine oturtun. [4]
4. Uzatma borularını, yerine tam oturacak biçimde konektöre takın. [5]
5. Sapın emniyet mandalının kilitli olduğunu kontrol edin. [6]

NOT: Uzatma borusunu saptan veya zemin başlığını borulardan çıkarmak için serbest bırakma mandalına basıp çekin.

SÜPÜRGENİZİN KULLANIMI

TEMİZLİĞE BAŞLAMADAN ÖNCE

1. Temiz su kapağını üzerine basıp saatin aksi yönünde çevirerek çıkarın. [7]
2. Ölçüm kasesini maksimum dolmuş çizgisine kadar doldurun.
3. Huniyi su haznesine sokun ve üniteye su doldurun. [8]
4. Basıp saat yönünde çevirerek kapağı kapatın.
5. Sapın emniyet mandalının kilitli olduğunu kontrol edin. [6]

ÖNEMLİ: Su eklemeyen önce, elektrikli süpürge fişini çekin ve kalan buhar basıncını almak için buhar püskürtme tetiğine basın.

Sert zeminleri buharla temizleme

1. Zemin başlığının uzatma borusuna takılı olduğunu kontrol edin.
2. Buharlı elektrikli süpürgeyi fişe takın ve açın. Kırmızı ON (Açık) ışığı yanar. [9]
3. Birkaç dakika sonra temizlik kullanımına hazır olduğunu belirten yeşil Buhar Hazır ışığı yanacaktır.
4. Buhar sapı emniyet mandalını serbest bırakın. [10]
5. Buhar üretmek için Buhar Tetiği Düğmesine basın. [11]
6. Yüksek gidiş geliş olan bölgelere özellikle dikkat ederek temizleyiciyi geriye ve ileriye doğru yavaşça hareket ettirin.

Halıların canlandırılması

ÖNEMLİ: Su eklemeyen veya kumaş dolgu ya da yardımcı aracı değiştirmeden önce mutlaka elektrikli süpürge fişini çekin ve buhar püskürtme tetiğine basarak kalan buhar basıncını alın.

1. Zemin başlığını zemin bezinin üzerine yerleştirin. [12]

2. Zemin bezinin her iki ucunu da yerine sabitlemek için zemin başlığının her iki tarafındaki kolları kaldırın. [13]
3. Yukarıda açıklanan 2-6 arası adımları tekrarlayın.

AKSESUARLAR

1. Sapın emniyet mandalının kilitli olduğunu kontrol edin. [6]
2. Yoğunlaştırma ağzını takmak için, sap/uzatma borusuna yerine tam oturana kadar bastırın. [14]
3. İstedığınız küçük alet konik alete ve yoğunlaştırma aletine okları hizalayarak bastırın. [15]
4. Yerine sabitlemek için saat yönünde çevirin. [15]
5. Buharlı elektrikli süpürgeyi fişe takın ve açın. Kırmızı ON (Açık) ışığı yanar. [9]
6. Birkaç saniye sonra, yeşil Buhar Hazır ışığı yanarak temizleyicinin kullanıma hazır olduğunu belirtecektir.
7. Buhar sapı emniyet mandalını serbest bırakın. [10]
8. Buhar üretmek için Buhar Tetiği Düğmesine basın. [11]

NOT: Diğer küçük aletler takılmadan önce konik alet takılmalıdır.

Konik alet

Banyolar ve mutfaklar gibi çok kirli alanları temizlemek için kullanın. [16]

Cam çekçeği

İz bırakmadan temizlemek için pencere ve aynalarda kullanın. [17]

Döşeme Temizleme Aleti

Koltukları ve sandalye kumaşlarını temizlemek için döşeme temizleme bezini pencere temizleme aletinin üzerine takarak kullanın. [18]

Büyük Yuvarlak Fırça

İnatçı yağ ve kirleri gidermede kullanın. [19]

Küçük Yuvarlak Fırça

Ocak ızgaralarında ve raflarda kullanın. [20]

Açılı Ağızlık

Musluklar gibi erişilmesi güç noktalarda kullanın. [21]

ÖNEMLİ: Su ilave ederken, kumaş dolguyu veya yardımcı aleti değiştirirken elektrikli süpürge fişini mutlaka çekin.

ELEKTRIKLİ SÜPÜRGENİN BAKIMI

ÖNEMLİ: BAKIM İŞLEMLERİNİ YAPMADAN ÖNCE DAİMA TEMİZLEYİCİNİN TAMAMEN SOĞUDUĞUNDAN EMİN OLUN.

Su deposunu boşaltın

1. Temizleyiciyi elektrik prizinden çıkarın ve ünitenin soğumasını sağlayın.
2. Kalan buhar basıncını almak için buhar tetiğini basılı tutun. [11]
3. Buhar sapı emniyet mandalını açık konuma getirin. [6]
4. Temiz su kapağını üzerine basıp saatin aksi yönünde çevirerek çıkarın. [7]
5. Elektrikli süpürgeyi kaldırın ve kalan suyu boşaltın. [22]

Kumaş altlığın sökülüp temizlenmesi

1. Temizleyiciyi elektrik prizinden çıkarın ve ünitenin soğumasını sağlayın.
2. Zemin başlığında veya pencere temizleme aletinde kalan temizlik bezlerini çıkarın.
3. Temizlik bezlerini elde veya makinede yumuşak bir deterjanla azami 30°C sıcaklıkta yıkayın.

ÖNEMLİ: Kumaş altlığı yıkarken, çamaşır suyu veya kumaş yumuşatıcı kullanmayın.

SORUN GİDERME

Ürünle ilgili bir sorun yaşarsanız, yerel HOOVER servisinizi aramadan önce bu basit kullanıcı kontrol listesini inceleyin.

Buharlı elektrikli süpürge açılmıyor.

- Ünitenin fişe takılı olduğunu kontrol edin.
- Elektrik kablosunu kontrol edin.

Ürün buhar çıkarmıyor.

- Ünitenin açık olduğunu kontrol edin.
- Su haznesinde su olmayabilir.
- Emniyet mandalı kilitli olabilir. Kilitliyse, emniyet mandalını açın.
- Su doğru sıcaklıkta değil. Hazır olunca yeşil ışık yanacaktır.

Elektrikli süpürgenin ısınması çok uzun sürüyor.

- Suyu sert bir bölgede yaşıyorsanız, su haznesi tıkanmış olabilir. Bu durumda ünitedeki kirecin giderilmesi gerekir.

Temizlik bezi kiri almayacaktır.

- Temizleme altlığı kire doymuş olabilir ve yıkanması gerekir. Bakım bölümüne bakın.

ÖNEMLİ BILGI

Hoover Servisi

Servis desteği almak isterseniz dilediğiniz anda Hoover servis merkezine başvurabilirsiniz.

Kalite

Hoover fabrikalarının kalitesi bağımsız olarak takdir almıştır. Ürünlerimiz ISO 9001 gereksinimlerini karşılayan bir kalite sistemiyle üretilmektedir.

Çevre

Bu ürün, Atık Elektrikli ve Elektronik Ekipman (WEEE) konulu AB Direktifi 2011/65/EC'ye uygundur. Bu ürünün doğru şekilde imha edildiğinden emin olarak, hatalı şekilde imha edilmesinin çevreye ve insan sağlığına yönelik olumsuz sonuçlarının önlenmesine yardımcı olursunuz.



Ürünün üzerindeki sembol, bu ürünün ev atığı olarak değerlendirilmeyeceğini gösterir. İmha edileceği zaman, elektrikli ve elektronik ekipman imhası için belirlenen toplama noktalarına gönderilmelidir. İmha işlemleri yerel yönetimlerin yürürlükte olan mevzuatına göre yapılmalıdır. Bu ürünün elden çıkarılması, geri dönüştürülmesi veya geri kazanılması hakkında detaylı bilgi almak için belediyenizin ilgili kurumlarına, yetkili bir atık imha tesisine veya ürünü satın aldığınız yere başvurun.



Bu ürün 2006/95/EC, 2004/108/EC ve 2011/65/EC Avrupa Direktifleri'ne uygundur.

HOOVER Limited Pentrebach, Merthyr Tydfil, Mid Glamorgan CF48 4TU

Garanti

Bu cihaz için garanti koşulları, cihazın satıldığı ülkedeki temsilcimiz tarafından tanımlanmaktadır. Bu koşullara ilişkin ayrıntılar cihazın satın alındığı bayiden edinilebilmektedir. Bu Garanti koşulları altında yapılan talepte satış fişi ve makbuzu ibraz edilmiş olmalıdır.

Haber verilmeksizin değişiklikler yapılabilmektedir.