

HOOVER



- I** **CAPPA ASPIRANTE** - Istruzioni per l'uso
- D** **DUNSTABZUGSHAUBE** - Gebrauchsanweisung
- E** **CAMPANA EXTRACTORA** - Manual de utilización
- F** **HOTTE DE CUISINE** - Notice d'utilisation
- NL** **AFZUIGKAP** - Gebruiksaanwijzing
- P** **COIFA ASPIRANTE** - Manual do usuário
- GB** **COOKER HOOD** - User instructions
- CZ** **ODSAVAČ PAR** - návod k použití
- DK** **EMHÆTTE** - Brugervejledning
- FIN** **LIESITUULETIN** - Käyttöohje
- GR** **ΑΠΟΡΡΟΦΗΤΗΡΑΣ ΣΕ ΕΚΔΟΣΗ ΑΠΟΡΡΟΦΗΣΗΣ** - Εγχειρίδιο χρήσης
- H** **ELSZÍVÓ KÜRTŐ** - Használati utasítás
- N** **AVTREKSKAPPE** - Bruksanvisning
- PL** **OKAP ZASYSAJĄCY** - instrukcja obsługi
- R** **HOTĀ ASPIRANTĀ** - Manual de utilizare
- RUS** **ВЫТЯЖНОЙ КОЛПАК** - Руководство пользователя
- S** **SPISKÅPA** - Bruksanvisning
- SLO** **KUHINJSKA NAPA** - Navodila za uporabo
- HR** **ISISNA NAPA** - Upute za uporabu Pažljivo

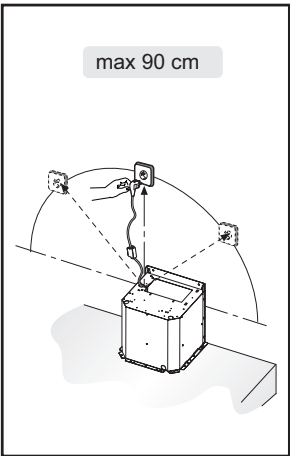
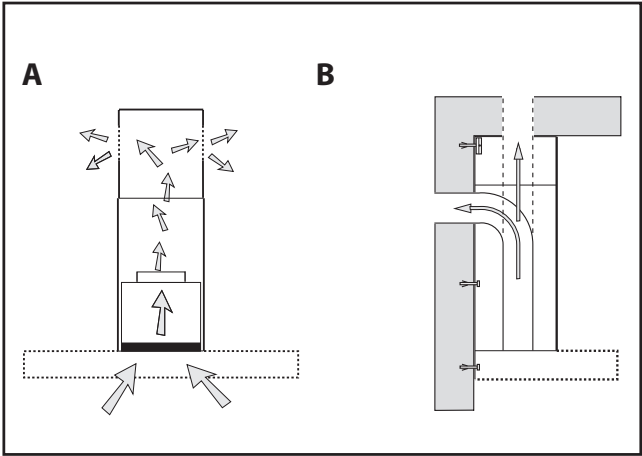


Fig.1

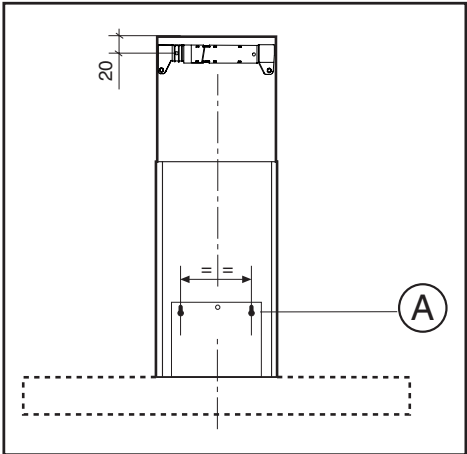


Fig.2

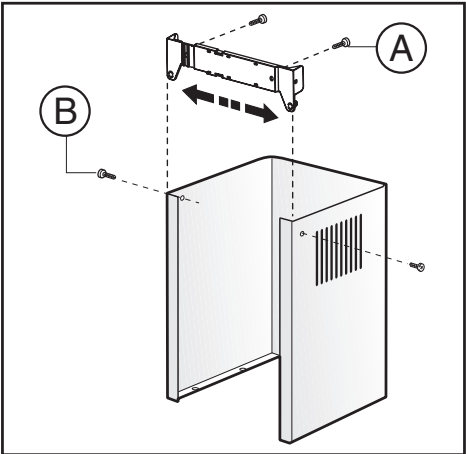


Fig.3

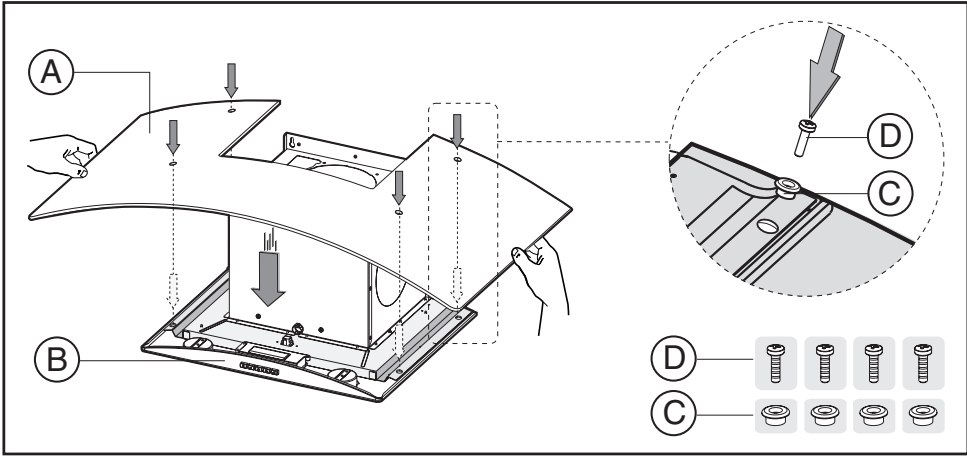


Fig.4

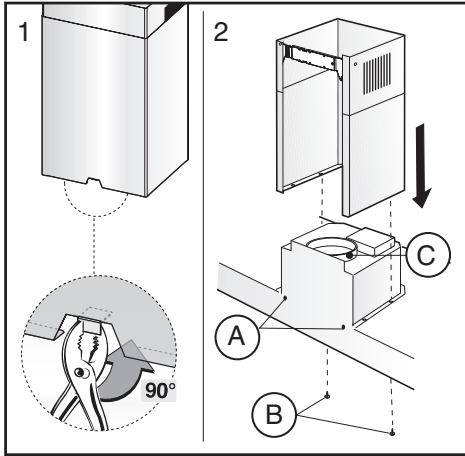


Fig.5

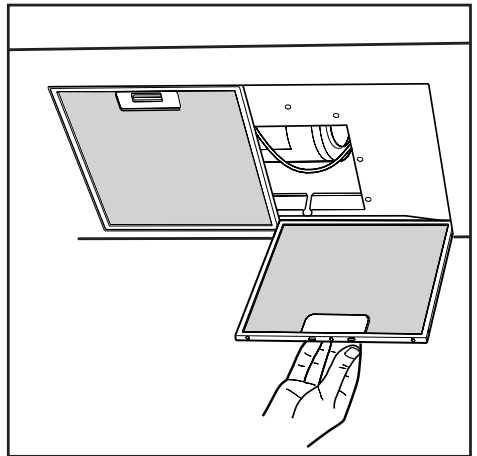


Fig.6

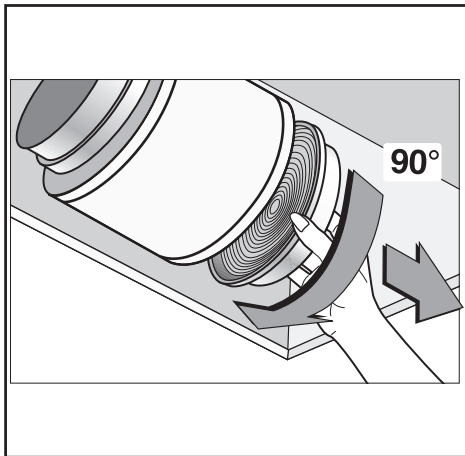


Fig.7

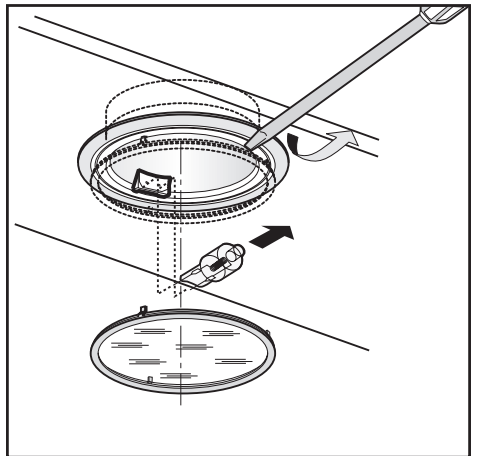


Fig.8

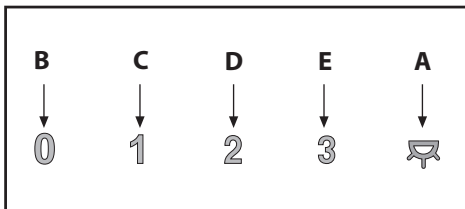


Fig.9 A

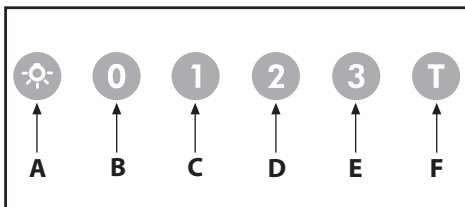


Fig.9 B

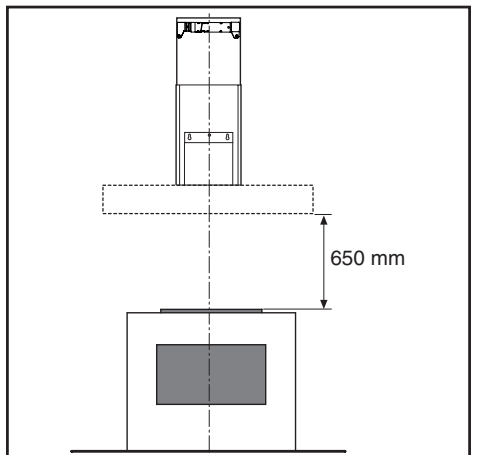


Fig.10

GENERALITA'

Leggere attentamente il contenuto del presente libretto in quanto fornisce importanti indicazioni riguardanti la sicurezza di installazione, d'uso e di manutenzione.

Conservare il libretto per ogni ulteriore consultazione. L'apparecchio è stato progettato per uso in versione aspirante (evacuazione aria all'esterno - Fig.1B), filtrante (riciclo aria all'interno - Fig.1A).

AVVERTENZE PER LA SICUREZZA

1. Fare attenzione se funzionano contemporaneamente una cappa aspirante e un bruciatore o un focolare dipendenti dall'aria dell'ambiente ed alimentati da un'energia diversa da quella elettrica, in quanto la cappa aspirando toglie all'ambiente l'aria di cui il bruciatore o il focolare necessita per la combustione. La pressione negativa nel locale non deve superare i 4 Pa (4x10⁻⁵ bar). Per un funzionamento sicuro, provvedere quindi ad un'opportuna ventilazione del locale. Per l'evacuazione esterna attenersi alle disposizioni vigenti nel vostro paese.

Prima di allacciare il modello alla rete elettrica:

- Controllare la targa dati (posta all'interno dell'apparecchio) per accertarsi che la tensione e potenza siano corrispondenti a quella della rete e la presa di collegamento sia idonea. In caso di dubbio interpellare un elettricista qualificato.

- Se il cavo di alimentazione è danneggiato, esso deve essere sostituito da un cavo o un assieme speciali disponibile presso il costruttore o il suo servizio assistenza tecnica.

- Collegare il dispositivo all'alimentazione attraverso una spina con **fusibile 3A** o ai due fili della bifase protetti da un **fusibile 3A**.

2. Attenzione!

In determinate circostanze gli elettrodomestici possono essere pericolosi.

A) Non cercare di controllare i filtri con la cappa in funzione

B) Non toccare le lampade e le zone adiacenti, durante e subito dopo l'uso prolungato dell'impianto di illuminazione.

C) E' vietato cuocere cibi alla fiamma sotto la cappa

D) Evitare la fiamma libera, perché dannosa per i filtri e pericolosa per gli incendi

E) Controllare costantemente i cibi fritti per evitare che l'olio surriscaldato prenda fuoco

F) Prima di effettuare qualsiasi manutenzione, disinserire la cappa dalla rete elettrica.

G) Questo apparecchio non è destinato all'utilizzo da parte di bambini o persone che necessitano di supervisione.


H) Controllare che i bambini non giochino con l'apparecchio.

I) Quando la cappa viene utilizzata contemporaneamente ad apparecchi che bruciano gas o altri combustibili, il locale deve essere adeguatamente ventilato.

L) Se le operazioni di pulizia non vengono eseguite nel rispetto delle istruzioni, esiste il rischio che si sviluppino incendi.

Questo apparecchio è contrassegnato in conformità alla Direttiva Europea 2002/96/EC, Waste Electrical and Electronic Equipment (WEEE). Assicurandosi che questo prodotto sia

smaltito in modo corretto, l'utente contribuisce a prevenire le potenziali conseguenze negative per l'ambiente e la salute.

Il simbolo  sul prodotto o sulla documentazione di accompagnamento indica che questo prodotto non deve essere trattato come rifiuto domestico ma deve essere consegnato presso l'idoneo punto di raccolta per il riciclaggio di apparecchiature elettriche ed elettroniche.

Disfarsene seguendo le normative locali per lo smaltimento dei rifiuti. Per ulteriori informazioni sul trattamento, recupero e riciclaggio di questo prodotto, contattare l'idoneo ufficio locale, il servizio di raccolta dei rifiuti domestici o il negozio presso il quale il prodotto è stato acquistato.

ISTRUZIONI PER L'INSTALLAZIONE

Le operazioni di montaggio e collegamento elettrico devono essere effettuate da personale specializzato.

• Collegamento elettrico

L'apparecchio è costruito in classe II, perciò nessun cavo deve essere collegato alla presa di terra.

L'allacciamento alla rete elettrica deve essere eseguito come segue:

MARRONE = **L** linea

BLU = **N** neutro

Se non prevista, montare sul cavo una spina normalizzata per il carico indicato nella etichetta caratteristiche. Se provvista di spina, fare in modo che sia facilmente accessibile dopo l'installazione dell'apparecchio. Nel caso di collegamento diretto alla rete elettrica è necessario interporre tra l'apparecchio e la rete un interruttore onnipolare con apertura minima tra i contatti 3 mm, dimensionato al carico e rispondente alle norme vigenti.

• La distanza minima fra la superficie di supporto dei recipienti di cottura sul dispositivo di cottura e la parte più bassa della cappa da cucina deve essere di almeno 65 cm (Fig.10). Se dovesse essere usato un tubo di connessione composto di due o più parti, la parte superiore deve essere all'esterno di quella inferiore. Non collegare lo scarico della cappa ad un condotto in cui circoli aria calda o utilizzato per evacuare fumi degli apparecchi alimentati da un'energia diversa da quella elettrica. Prima di procedere alle operazioni di montaggio, per una più facile manovrabilità dell'apparecchio disinserire il filtro/i antigrasso (Fig.6).

- Nel caso di montaggio dell'apparecchio in versione aspirante predisporre il foro di evacuazione aria.

• Si consiglia l'utilizzo di un tubo evacuazione aria con lo stesso diametro della bocca uscita aria. L'utilizzo di una riduzione potrebbe diminuire le prestazioni del prodotto ed aumentare la rumorosità.

Attenzione!

Prima di procedere con l'installazione della cappa, occorre eseguire le seguenti fasi indicate nella **figura 4**:

1 - tirare fuori dall'imballo sia il corpo cappa **B** che il vetro **A** e posizionarli in posizione orizzontale su un piano sicuro.

2 - Prendere il vetro **A** e posizionarlo sopra il corpo cappa **B**.

3 - Fissare definitivamente il vetro al corpo cappa con le 4 boccole **C** e 4 viti **D** come indicato.

• FISSAGGIO A PARETE

Eseguire i fori **A** rispettando le quote indicate (Fig.2). Fissare l'apparecchio al muro ed allinearne in posizione orizzontale con i pensili. A regolazione avvenuta fissare la cappa definitivamente tramite le 2 viti **A** (Fig.5-Fase 2).

Per i vari montaggi utilizzare viti e tasselli ad espansione idonei al tipo di muro (es. cemento armato, cartongesso, ecc). Nel caso in cui le viti e i tasselli siano forniti in dotazione con il prodotto accertarsi che siano idonei per il tipo di parete in cui deve essere fissata la cappa.

• FISSAGGIO DEI RACCORDI TELESCOPICI DECORATIVI - VERSIONE ASPIRANTE

Attenzione! prima di procedere al fissaggio, prendere il raccordo inferiore e con una pinza piegare la linguetta verso l'interno, come indicato in figura 5 fase 1.

Predisporre l'alimentazione elettrica entro l'ingombro del raccordo decorativo. Se il vostro apparecchio deve essere installato in versione aspirante, predisporre il foro evacuazione aria. Regolare la larghezza della staffa di supporto del raccordo superiore (Fig.3).

Successivamente fissarla al soffitto in modo che sia in asse con la vostra cappa tramite le viti **A** (Fig.3) e rispettando la distanza dal soffitto indicata in Fig.2. Collegare, mediante un tubo di raccordo, la flangia **C** al foro evacuazione aria (Fig.5-Fase 2). Infilare il raccordo superiore all'interno del raccordo inferiore. Fissare il raccordo inferiore alla cappa utilizzando le viti **B** in dotazione (Fig.5-Fase 2), sfilare il raccordo superiore fino alla staffa e fissarlo tramite le viti **B** (Fig.3).

Togliere i filtri a carbone già predisposti sull'apparecchio, ruotandoli in senso antiorari di 90° (Fig.7).

• VERSIONE FILTRANTE

Installare la cappa e i due raccordi come indicato nel paragrafo riguardante il montaggio della cappa nella versione aspirante.

I filtri a carbone sono già predisposti sull'apparecchio.

USO E MANUTENZIONE

• Si raccomanda di mettere in funzione l'apparecchio prima di procedere alla cottura di un qualsiasi alimento. Si raccomanda di lasciar funzionare l'apparecchio per 15 minuti dopo aver terminato la cottura dei cibi, per un'evacuazione completa dell'aria viziata.

Il buon funzionamento della cappa è condizionato da una corretta e costante manutenzione; una particolare attenzione deve essere data al filtro antigrasso e al filtro al carbone attivo.

• **Il filtro antigrasso** ha il compito di trattenere le particelle grasse in sospensione nell'aria, pertanto è soggetto ad intasarsi in tempi variabili relativamente all'uso dell'apparecchio.

- Per prevenire il pericolo di eventuali incendi, al massimo ogni 2 mesi è necessario lavare i filtri antigrasso, per i quali è possibile utilizzare anche la lavastoviglie.

- Dopo alcuni lavaggi, si possono verificare delle alterazioni del colore. Questo fatto non dà diritto a reclamo per l'eventuale loro sostituzione.

In caso di inadempienza delle istruzioni di sostituzione e di lavaggio si può verificare il rischio di incendio dei filtri antigrasso.

• **I filtri al carbone attivo** servono per depurare l'aria che viene rimessa nell'ambiente. I filtri non sono lavabili o rigenerabili e devono essere sostituiti ogni quattro mesi al massimo. La saturazione del carbone attivo dipende dall'uso

più o meno prolungato dell'apparecchio, dal tipo di cucina e dalla regolarità con cui viene effettuata la pulizia del filtro antigrasso

• Pulire frequentemente tutti i depositi sul ventilatore e sulle altre superfici, usando un panno inumidito con alcool denaturato o detersivi liquidi neutri non abrasivi.

• L'impianto di illuminazione è progettato per l'uso durante la cottura e non per l'uso prolungato di illuminazione generale dell'ambiente. L'uso prolungato dell'illuminazione diminuisce notevolmente la durata media delle lampade.

• Sostituzione delle lampade alogene (Fig.8).

Per sostituire le lampade alogene **B** togliere il vetrino **C** facendo leva sulle apposite fessure.

Sostituire con lampade dello stesso tipo.

Attenzione: non toccare la lampadina a mano nuda

• **Comandi:(fig.9 A) meccanici** la simbologia è di seguito riportata:

A= tasto ILLUMINAZIONE

B= tasto OFF

C= tasto PRIMA VELOCITA'

D= tasto SECONDA VELOCITA'

E= tasto TERZA VELOCITA'

G= spia MOTORE IN FUNZIONE

• **Comandi:(fig.9 B) luminosi** la simbologia è di seguito riportata:

A= tasto ILLUMINAZIONE

B= tasto OFF

C= tasto PRIMA VELOCITA'

D= tasto SECONDA VELOCITA'

E= tasto TERZA VELOCITA'

F= tastoTIMER ARRESTO AUTOMATICO 15 minuti

- Premendo il tasto **F** per 2 secondi (a cappa spenta) si attiva la funzione "clean air". Questa funzione fa accendere il motore per 10 minuti ogni ora alla prima velocità. Appena attivata la funzione, il motore parte alla 1° velocità per la durata di 10 minuti durante i quali devono lampeggiare contemporaneamente il tasto **F** e il tasto **C**. Trascorso questo tempo il motore si spegne ed il led del tasto **F** rimane acceso di luce fissa fino a quando dopo altri 50 minuti riparte il motore alla prima velocità e i led **F** e **C** ricominciano a lampeggiare per 10 minuti e così via. Premendo qualsiasi tasto ad esclusione delle luci la cappa torna al suo funzionamento normale immediatamente (es. se premo il tasto **D** si disattiva la funzione "clean air" e il motore va subito alla 2° velocità; premendo il tasto **B** la funzione si disattiva).

• Saturazione filtri antigrasso/carbone attivo:

- Quando il tasto **A** lampeggia con una frequenza di **2 sec.** i filtri **antigrasso** devono essere lavati.

- Quando il tasto **A** lampeggia con una frequenza di 0,5 sec. i filtri **carbone** devono essere sostituiti.

Una volta ricollocato il filtro pulito bisogna resettare la memoria elettronica premendo il tasto **A** per circa **5 sec.** fino a che termina di lampeggiare.

SI DECLINA OGNI RESPONSABILITA' PER EVENTUALI DANNI PROVOCATI DALLA INOSSERVANZA DELLE SUDETTE AVVERTENZE

SERVIZIO ASSISTENZA CLIENTI

CERTIFICATO DI GARANZIA CONVENZIONALE: cosa fare?

Il Suo prodotto è garantito, alle condizioni e nei termini riportati sul certificato inserito nel prodotto ed in base alle previsioni del decreto legislativo 24/02, nonché del decreto legislativo 6 settembre 2005, n. 206, per un periodo di 24 mesi decorrenti dalla data di consegna del bene.

Così come riportato nei testi dei Decreti Legislativi citati, il certificato di garanzia dovrà essere da Lei conservato, debitamente compilato, per essere mostrato al Servizio Assistenza Tecnica Autorizzato, in caso di necessità, unitamente ad un documento fiscalmente valido rilasciato dal rivenditore al momento dell'acquisto (bolla di consegna, fattura, scontrino fiscale, altro) sul quale siano indicati il nominativo del rivenditore, la data di consegna, gli estremi identificativi del prodotto ed il prezzo di cessione.

Resta pure inteso che, salvo prova contraria, poiché si presume che i difetti di conformità che si manifestano entro sei mesi dalla consegna del bene esistessero già a tale data, a meno che tale ipotesi sia incompatibile con la natura del bene o con la natura del difetto di conformità, il Servizio di Assistenza Tecnica Autorizzato Gias, verificato il diritto all'intervento, lo effettuerà senza addebitare il diritto fisso di intervento a domicilio, la manodopera ed i ricambi. Per contro, nel successivo periodo di diciotto mesi di vigenza della garanzia, sarà invece onere del consumatore che intenda fruire dei rimedi accordati dalla garanzia stessa provare l'esistenza del difetto di conformità del bene sin dal momento della consegna; nel caso in cui il consumatore non fosse in grado di fornire detta prova, non potranno essere applicate le condizioni di garanzia previste e pertanto il Servizio di Assistenza Tecnica Autorizzato Gias effettuerà l'intervento addebitando al consumatore tutti i costi relativi.

ESTENSIONE DELLA GARANZIA FINO A 5 ANNI : come?

Le ricordiamo inoltre che sullo stesso certificato di garanzia convenzionale Lei troverà le informazioni ed i documenti necessari per prolungare la garanzia dell'apparecchio sino a 5 anni e così, in caso di guasto, non pagare il diritto fisso di intervento a domicilio, la manodopera ed i ricambi.

Per qualsiasi informazione necessitasse, La preghiamo rivolgersi al numero telefonico del Servizio Clienti 19912314.

ANOMALIE E MAL FUNZIONAMENTI: a chi rivolgersi ?

Per qualsiasi necessità il centro assistenza autorizzato è a Sua completa disposizione per fornirLe i chiarimenti necessari; comunque qualora il Suo prodotto presenti anomalie o malfunzionamenti, prima di rivolgersi al Servizio Assistenza Autorizzato, consigliamo vivamente di effettuare i controlli indicati sopra.

UN SOLO NUMERO TELEFONICO PER OTTENERE ASSISTENZA.

Qualora il problema dovesse persistere, componendo il "Numero Utile" sotto indicato, sarà messo in contatto direttamente con il Servizio Assistenza Tecnica Autorizzato che opera nella Sua zona di residenza.

NUMERO UTILE
Assistenza Tecnica
199.123.123

Attenzione, la chiamata è a pagamento; il costo verrà comunicato, tramite messaggio vocale, dal Servizio clienti dell'operatore telefonico utilizzato. Dettagli sono presenti sul sito internet www.hoover.it

MATRICOLA DEL PRODOTTO. Dove si trova?

E' indispensabile che comunichi al Servizio Assistenza Tecnica Autorizzato la sigla del prodotto ed il numero di matricola (16 caratteri che iniziano con la cifra 3) che troverà sul certificato di garanzia. In questo modo Lei potrà contribuire ad evitare trasferte inutili del tecnico, risparmiando oltretutto i relativi costi.

ALLGEMEINES

Diese Anleitung bitte aufmerksam durchlesen, da sie wichtige Sicherheitshinweise zur Installation, zum Gebrauch und zur Wartung enthält. Die Anleitung für eventuelle zukünftige Konsultationen aufbewahren. Das Gerät wurde zum Gebrauch in Aspirationsversion (Luftausscheidung nach außen - **Abb.1B**), Filtrationsversion (innerer Luftumlauf - **Abb.1A**).

SICHERHEITSHINWEISE

1. Vorsicht ist geboten, wenn gleichzeitig eine Abzugshaube und ein raumluftabhängiger Boiler oder ein offenes Feuer in Betrieb sind, die von einer anderen Energiequelle als Strom versorgt werden, da die Küchenhaube die Raumluft absaugt, die auch der Boiler oder das Feuer zur Verbrennung benötigen. Der Unterdruck im Raum darf den Wert von 4 Pa (4x10⁻⁵ bar) nicht übersteigen. Um einen sicheren Betrieb der Abzugshaube zu gewährleisten, ist daher immer auf eine ausreichende Belüftung des Raumes zu achten. Bei der Ableitung der Luft nach aussen müssen die nationalen Vorschriften eingehalten werden.

Vor Anschluss des Modells an das Stromnetz :

- kontrollieren Sie das Typenschild an der Geräteinnenseite um sich zu vergewissern, ob Spannung und Stromstärke der des Stromnetzes entsprechen und die Steckdose geeignet ist. Im Zweifelsfall wenden Sie sich bitte an einen qualifizierten Elektriker.

- Sollte das Speisekabel beschädigt sein, ist es durch ein anderes - beim Hersteller oder dessen Kundendienst erhältliches - Kabel oder mit einem speziellen Bausatz - zu ersetzen.

- Das Gerät muss mittels eines Steckers mit **3A-Sicherung** oder über die beiden Drähte des Zweiphasenanschlusses, die durch eine **3A-Sicherung** geschützt sind, an die Stromversorgung angeschlossen werden.

2. Achtung !

Elektrogeräte können unter gewissen Umständen gefährlich sein!

A) Niemals die Filter kontrollieren, wenn die Dunstabzugshaube in Betrieb ist.

B) Die Lampen und die umliegenden Bereiche nicht während oder nach längerer Benutzung des Lichts berühren.

C) Es ist verboten, Speisen unter der Dunstabzugshaube zu flambieren.

D) Offene Flammen sind unbedingt zu vermeiden, da diese die Filter beschädigen und einen Brand verursachen können.

E) Beim Frittieren sind die Speisen ständig zu kontrollieren, um eine Entzündung von überhitztem Öl zu verhindern.

F) Vor jeglichen Wartungsarbeiten unbedingt den Netzstecker aus der Steckdose entfernen.


G) Das Gerät sollte nicht von kleinen Kindern oder gebrechlichen Personen ohne Beaufsichtigung benutzt werden.

H) Kleine Kinder sollten beaufsichtigt werden, um sicherzugehen, dass sie nicht mit dem Gerät spielen.

I) Der Raum muss über eine hinreichende Belüftung verfügen, wenn die Dunstabzugshaube mit anderen gas- oder brennstoffbetriebenen Geräten gleichzeitig verwendet wird.

L) Es besteht Brandgefahr, wenn die Reinigung nicht entsprechend den Anleitungen durchgeführt wird.

Dieses Gerät ist gemäß der EU-Richtlinie 2002/96/EC, Waste Electrical Electronic Equipment (WEEE) gekennzeichnet. Sorgen Sie bitte dafür, dass das Gerät korrekt entsorgt wird, der Benutzer trägt dazu bei, den potentiellen negativen Folgen für Umwelt und Gesundheit vorzubeugen. Das auf dem Produkt oder auf den Begleitpapieren be-

findliche Symbol  sagt aus, dass dieses Produkt nicht wie normaler Hausmüll behandelt werden darf, sondern dass es einer geeigneten Sammelstelle für das Recycling der elektrischen und elektronischen Geräteteile zugeführt werden muss. Entsorgen Sie bitte das Altgerät gemäß der lokalen Richtlinien. Für weitere Informationen hinsichtlich der Behandlung, der Wiederverwertung und des Recycling des Produkts wenden Sie sich bitte an die zuständige lokale Stelle, an die Sammelstelle für Hausmüll, oder an den Händler, bei dem Sie das Gerät erworben haben.

INSTALLATIONSANLEITUNG

Montage und Anschluss müssen von einem Fachmann durchgeführt werden.

• Elektroanschluss

Die Küchenhaube gehört zur Geräteklasse II, daher muss keine der Leitungen geerdet werden. Der Anschluss an das Stromnetz ist folgendermassen durchzuführen:

BRAUN = L Leitung

BLAU = Neutrale Linie

Falls nicht vorhanden, muss ein Normstecker mit den auf dem Typenschild angegebenen Werten an das Kabel angeschlossen werden. Wenn die Küchenhaube mit einem Netzstecker ausgestattet ist, muss diese so installiert werden, dass der Stecker gut zugänglich ist. Beim Direktanschluss an das Stromnetz muss zwischen Gerät und Netz ein der Netzlast und den geltenden Vorschriften entsprechender Mehrpolstecker mit einer Mindestöffnung von 3 mm zwischen den Kontakten installiert werden.

• Der Mindestabstand zwischen der Stellfläche für die Kochbehälter auf der Kochvorrichtung und dem unteren Teil der Abzugshaube muss mindestens 65 cm (Abb.10) betragen. Falls ein Verbindungsrohr verwendet wird, das aus zwei oder mehr Teilen zusammengesetzt ist, muss der obere Teil über den unteren gestülpt werden. Auf keinen Fall darf das Abluftrohr der Küchenhaube an ein Rohr angeschlossen werden, in dem Warmluft zirkuliert oder das zur Entlüftung von Geräten verwendet wird, die an eine andere Energiequelle als an Strom angeschlossen sind. Vor der Durchführung der Montagevorgänge, den/die Fettfilter entfernen, damit sich das Gerät leichter handhaben lässt (Abb.6).

Sollte das Gerät mit Abzugsvorrichtung montiert werden, bereiten Sie eine Luftabzugsöffnung vor.

• Es empfiehlt sich der Einsatz eines Luftableitungsrohres, das denselben Durchmesser aufweist, wie der der Luftabzugsöffnung. Die Verwendung eines Reduzierstücks könnte die Leistungen des Erzeugnisses beeinträchtigen und das Betriebsgeräusch erhöhen.

Achtung!

Bevor Sie mit der Installation der Dunstabzugshaube fortfahren, sind die folgenden, in der **Abbildung 4** dargestellten Arbeitsschritte durchzuführen:

1 - Entnehmen Sie sowohl den Haubenkörper **B** als auch das Glas **A** aus der Verpackung und legen Sie sie waagrecht auf eine sichere Fläche.

2 - Nehmen Sie das Glas **A** und positionieren Sie es über dem Haubenkörper **B**.

3 - Bringen Sie das Glas, wie angegeben, mit den 4 Buchsen **C** und den 4 Schrauben **D** fest am Haubenkörper an.

• Befestigung an der wand

Unter Einhaltung der angegebenen Maße die Löcher **A** bohren (Abb.2). Das Gerät an der Wand befestigen und waagrecht mit den Hängeschränken ausrichten. Wenn die Abzugshaube justiert ist, anhand der 2 Schrauben **A** (Abb. 5 - Phase 2) befestigen. Für die verschiedenen Montagen dem Mauertyp (z. B. Eisenbeton, Gipskarton, usw.) entsprechende Schrauben und Dübel verwenden. Falls die Schrauben und Dübel mit dem Produkt mitgeliefert wurden, sich vergewissern, daß sie für die Art der Wand, an der die Abzugshaube befestigt werden soll, geeignet sind.

• Befestigung der teleskopischen, schmückenden anschlussstücke - abluftversion

achtung! Bevor Sie mit der Befestigung fortfahren, nehmen Sie den unteren Verbindungsflansch und biegen Sie die Zunge mit einer Zange nach innen, wie in der Abbildung 5, Phase 1 zu sehen ist.

Die Stromzuleitung innerhalb des Raumbedarfs des schmückenden Anschlußstücks verlegen. Soll Ihr Gerät in der Abluftversion installiert werden, sehen Sie bitte die Luftabzugsöffnung vor. Die Breite des Haltebügels des oberen Anschlußstücks einstellen (Abb.3). Dann anhand der Schrauben **A** (Abb.3) so an der Decke befestigen, daß er mit der Abzugshaube ausgerichtet ist und die in Abb. 2 angegebene Entfernung von der Decke einhalten. Mittels eines Anschlußrohrs den Flansch **C** mit dem Luftaustrittsloch verbinden (Abb. 5 - Phase 2). Das obere Anschlußstück in das untere Anschlußstück stecken. Das untere Anschlußstück anhand der mitgelieferten Schrauben **B** an der Abzugshaube (Abb. 5 - Phase 2) befestigen, das obere Anschlußstück bis zum Bügel ausziehen und anhand der Schrauben **B** (Abb.3) befestigen. Entfernen Sie die bereits in das Gerät eingesetzten Kohlefilter, indem Sie sie um 90° gegen den Uhrzeigersinn drehen (Abb. 7).

• Filtrationsversion

Die Abzugshaube und die zwei Anschlußstücke laut den Anweisungen des Abschnitts über die Montage der Abzugshaube in Aspirationsversion befolgen. Die Kohlefilter sind bereits in das Gerät eingesetzt.

BENUTZUNG UND WARTUNG

• Es wird empfohlen, die Dunstabzugshaube schon vor Kochbeginn der Speisen einzuschalten. Es wird weiterhin

empfohlen, das Gerät nach Beendigung des Kochvorgangs noch 15 Minuten weiterlaufen zu lassen, um den vollständigen Abzug der Kochdünste zu gewährleisten.

Die Leistungsfähigkeit der Dunstabzugshaube hängt entscheidend von der Sorgfalt und Regelmäßigkeit der Wartung ab, insbesondere die des Fettfilters und die des Aktivkohlefilters.

• **Der Fettfilter** hat die Aufgabe, die in den Kochdünsten enthaltenen Fettpartikel zurückzuhalten. Er ist demnach der Verschmutzung besonders ausgesetzt und sollte, je nach Gebrauch und Kochgewohnheiten, in mehr oder weniger langen Zeitabschnitten gereinigt werden.

- Um der Brandgefahr vorzubeugen, müssen maximal alle 2 Monate die Fettfilter gewaschen werden. Das geht auch mit der Spülmaschine.

- Nach einigen Waschgängen können Farbveränderungen auftreten. Hieraus resultiert jedoch kein Anspruch auf kostenlosen Ersatz derselben.

Durch Nichteinhaltung der Vorgaben hinsichtlich des Austauschs und der Reinigung der Fettfilter kann Brand verursacht werden.

• **Die Aktivkohlefilter** dienen dazu, die Luft zu reinigen, die wieder in den Raum zurückgeführt wird. Die Filter sind weder waschbar noch wiederverwertbar und müssen spätestens alle vier Monate ausgewechselt werden. Die Sättigung der Aktivkohle hängt von der mehr oder minder langen Benutzungsdauer der Dunstabzugshaube, von der Art der zubereiteten Speisen und von der mehr oder weniger häufigen Reinigung des Fettfilters ab.

• Reinigen Sie die Haube innen und außen regelmäßig mit Spiritus oder einem neutralen Flüssigreiniger ohne Scheuermittel.

• Die Beleuchtung der Dunstabzugshaube ist dazu geplant, während des Kochvorgangs eingesetzt zu werden. Durch einen verlängerten Einsatz der Beleuchtung wird die durchschnittliche Lebensdauer der Leuchten erheblich gemindert.

• Austausch der Halogenlampen (Abb. 8).

Nehmen Sie zum Austausch der Halogenlampe **B** die Glasabdeckung **C** (an den kleinen Schlitz anheben) ab. Tauschen Sie die Lampe durch eine desselben Typs aus.

Achtung: Fassen Sie die Halogenlampe nicht mit bloßen Händen an.

• **Bedienung: (abb.9A) der beleuchtung** die Symbolbezeichnungen sind folgend wiedergegeben:

A = Taste BELEUCHTUNG

B = Taste OFF

C = Taste ERSTE GESCHWINDIGKEIT

D = Taste ZWEITE GESCHWINDIGKEIT

E = Taste DRITTE GESCHWINDIGKEIT

G = MOTORKONTROLLEUCHTE

• **Bedienung: (abb.9B) der beleuchtung** die Symbolbezeichnungen sind folgend wiedergegeben:

A = Taste BELEUCHTUNG

B = Taste OFF

C = Taste ERSTE GESCHWINDIGKEIT

D = Taste ZWEITE GESCHWINDIGKEIT

E = Taste DRITTE GESCHWINDIGKEIT

F = TIMER AUTOMATISCHES ANHALTEN nach 15 Minuten

• Wenn die Taste **F** zwei Sekunden lang gedrückt wird (bei

ausgeschalteter Haube), wird die Funktion **“clean air”** aktiviert. Diese Funktion bewirkt das Anschalten des Motors für 10 Minuten pro Stunde mit der ersten Geschwindigkeit. Sofort nach der Aktivierung der Funktion startet der Motor mit der 1.

Geschwindigkeit für die Dauer von 10 Minuten, während dieser Zeit müssen die Taste **F** und die Taste **C** gleichzeitig blinken. Nach Ablauf dieser Zeit geht der Motor aus, und die Led der Taste **F** leuchtet fest weiter, bis der Motor nach weiteren 50 Minuten mit der ersten Geschwindigkeit neu startet und die Leds **F** und **C** wieder anfangen, 10 Minuten lang zu blinken, und so weiter. Durch Drücken jeder beliebigen Taste außer den Lichtern kehrt die Haube sofort zu ihrem normalen Funktionieren zurück (Beispiel: Wenn ich die Taste **D** drücke, wird die Funktion **“clean air”** deaktiviert, und der Motor geht sofort in die 2.

Geschwindigkeit; wenn die Taste **B** gedrückt wird, wird die Funktion deaktiviert)

• Sättigung der Fett- und Aktivkohlefilter:

- Leuchtet die Taste **A** alle **2 Sek.** auf, müssen die **Fettfilter** gereinigt werden.

- Leuchtet die Taste **A** alle **0,5 Sek.** auf, müssen die **Kohlefilter** ausgetauscht werden.

Nachdem der gesäuberte Filter wieder eingesetzt wurde, muss der elektronische Speicher neu aktiviert werden, indem man die Taste **A** für circa **5 Sek.** gedrückt hält bis diese aufhört zu blinken.

KUNDENDIENST

Vor dem Verständigen des Kundendienstes

Bei Nichtfunktionieren des Gerätes gehen Sie bitte wie folgt vor:

- Überprüfen Sie, ob der Netzstecker korrekt mit der Steckdose verbunden ist.

Sollte der Grund für die Betriebsstörung nicht ermittelt werden können: Schalten Sie das Gerät aus und beschädigen Sie es nicht. Verständigen Sie den Kundendienst.

PRODUKTNUMMER Wo finde ich sie?

Bitte denken Sie daran, für den Kundendienst die Produktkennung und Seriennummer (16 Zeichen beginnend mit der Ziffer 3) bereitzuhalten, die Sie auf dem Garantieschein oder aber auf dem Typenschild im Geräteinneren finden.

Auf diese Weise können Sie dazu beitragen, unnötige Einsätze des Technikers zu vermeiden, und außerdem die damit verbundenen Kosten sparen.

FÜR SCHÄDEN, DIE AUF DIE NICHTBEACHTUNG DER OBEN GENANNTEN ANWEISUNGEN ZURÜCKZUFÜHREN SIND, WIRD KEINERLEI VERANTWORTUNG ÜBERNOMMEN.

GENERALIDADES

Lea atentamente el contenido del presente libro de instrucciones pues contiene indicaciones importantes para la seguridad en la instalación, el uso y el mantenimiento (Consérvelo para un posible consulta posterior). El aparato ha sido diseñado para el uso en versión aspiradora (evacuación de aire hacia el exterior – **Fig.1B**), filtrante (reciclaje del aire en el interior – **Fig.1A**).

SUGERENCIAS PARA LA SEGURIDAD

1. Preste atención si funcionan contemporáneamente una campana aspirante y un quemador o una chimenea que toman el aire del ambiente y están alimentados por energía que no sea eléctrica, pues la campana aspirante toma del ambiente el aire que el quemador o la chimenea necesitan para la combustión. La presión negativa del local no debe superar los 4 Pa (4x10-5 bares). Para un funcionamiento seguro, realice primero una adecuada ventilación del local. Para la evacuación externa, atégase a las disposiciones vigentes en su país.

Antes de enchufar el modelo a la corriente eléctrica:

- Controlar los datos de matrícula (que se encuentran en el interior del aparato) para constatar que la tensión y la potencia correspondan a la de la red y el enchufe de conexión sea idóneo. En caso de dudas, recurra a un electricista calificado.
- Si el cable de alimentación está dañado, se debe cambiar con un cable o conjunto especial de cables que puede suministrar tanto el fabricante como el servicio de asistencia técnica.
- Conecte el dispositivo a la red de alimentación a través de un enchufe con **fusible 3A** o a los dos cables de la línea **bifásica** protegidos por un **fusible 3A**.

2. ¡Atención!

En determinadas circunstancias los electrodomésticos pueden ser peligrosos.

- A) No intente controlar los filtros cuando la campana está en funcionamiento**
- B) Durante el uso prolongado de la instalación de iluminación o inmediatamente después, no toque las lámparas ni las zonas adyacentes a ellas.**
- C) Está prohibido cocinar a fuego directo debajo de la campana**
- D) Evite dejar la llama libre porque puede dañar los filtros y constituye un riesgo de incendio**
- E) Controle constantemente los alimentos fritos para evitar que el aceite sobrecalentado se prenda fuego**
- F) Antes de efectuar cualquier operación de mantenimiento, desconecte la campana de la red eléctrica.**
- G) Este aparato no debe ser utilizado por niños o personas que necesiten de supervisión.**
- H) Controle que los niños no jueguen con el aparato.**
- I) Cuando la campana se utiliza simultáneamente con aparatos que queman gas u otros combustibles, el ambiente debe estar adecuadamente ventilado.**
- L) Si las operaciones de limpieza no se realizan respetando las instrucciones, hay peligro de incendio.**

Este aparato está fabricado en conformidad con la Norma Europea 2002/96/EC, Waste Electrical and Electronic Equipment (WEEE). Controlando que este producto sea eliminado de modo correcto, el usuario contribuye a prevenir consecuencias negativas para el ambiente y la salud.

El símbolo en el producto o en la documentación adjunta, indica que este producto no debe ser tratado como residuo doméstico sino que debe ser entregado a un punto de recolección para reciclar aparatos eléctricos y electrónicos. Elimine siguiendo las normas locales para la eliminación de desechos. Para mayor información sobre el tratamiento, recuperación o reciclaje de este producto, llame a la oficina local encargada, al servicio de recolección de desechos domésticos o al negocio en el cual ha comprado el producto.

INSTRUCCIONES PARA LA INSTALACIÓN

Las operaciones de montaje y conexión eléctrica deben ser efectuadas por personal especializado.

• Instalación eléctrica

El aparato está construido en clase II, por lo tanto no se debe conectar ningún cable a la toma de tierra.

La conexión a la corriente eléctrica debe realizarse de la siguiente manera:

MARRÓN = L línea.

AZUL = N neutro.

Si no está incluido, monte en el cable un enchufe normalizado para la carga indicada en la etiqueta de las características. Si está provista de enchufe, coloque la campana de tal manera que el enchufe quede en un sitio accesible. En caso de conexión directa a la corriente eléctrica, es necesario interponer entre el aparato y la red un interruptor omnipolar con apertura mínima de 3mm, adecuado a la carga y que responda a las normas vigentes.

- La distancia mínima entre la superficie de soporte de los recipientes de cocción en el dispositivo de cocción y la parte más baja de la campana de cocina debe de al menos 65 cm (Fig.10). Si debe usarse un tubo de conexión compuesto de dos o más partes, la parte superior debe estar fuera de la parte inferior. No conecte la descarga de la campana a un conducto en el que circule aire caliente o que sea utilizado para evacuar los humos de aparatos alimentados por una energía que no sea eléctrica. Antes de efectuar las operaciones de montaje, para una más fácil maniobrabilidad del aparato, extraer el/los filtro/s antigrasa (Fig.6).
- En el caso de montaje del aparato en la versión aspirante, predisponer el orificio de evacuación aire.

- Se aconseja el uso de un tubo de evacuación de aire con el mismo diámetro que la boca de salida de aire. El uso de una reducción podría disminuir las prestaciones del producto y aumentar el ruido.

¡Atención!

Antes de proceder a la instalación de la campana, debe ejecutar las siguientes fases indicadas en la **figura 4**:

- 1-** extraiga del embalaje la campana **B** y el vidrio **A** y colóquelos

en posición horizontal sobre una superficie segura.

2 - Tome el vidrio **A** y colóquelo sobre la campana **B**.

3 - Fije definitivamente el vidrio a la campana con los 4 casquillos **C** y los 4 tornillos **D**, como se indica en la figura.

• Fijar a la pared

Efectúe los agujeros **A** respetando las cuotas indicadas (Fig.2). Fije el aparato a la pared y póngalo en línea en posición horizontal con los armarios de pared. Una vez efectuada la regulación, fije la campana definitivamente mediante los dos tornillos **A** (Fig.5-Fase 2). Para los montajes en general, utilice los tornillos y los tacos que expanden adecuados al tipo de pared (por ejemplo cemento armado, cartón piedra, etc.). En el caso de que los tornillos y los tacos estén en dotación con el producto, asegúrese de que sean adecuados al tipo de pared en que se debe fijar la campana.

• Fijar los racores telescópicos decorativos - versión extractora

¡Atención! antes de proceder a la fijación, tome la unión inferior y con una pinza pliegue la lengüeta hacia adentro como se indica en la figura 5 fase 1.

Predisponga la alimentación eléctrica dentro del espacio ocupado por el racor decorativo. Si vuestro aparato debe instalarse en la versión extractora preparar el orificio de salida de aire. Regular la largura del estribo de soporte del racor superior (Fig.3).

A continuación fije al techo de modo que esté en línea con su campana mediante los tornillos **A** (Fig.3) y respetando la distancia del techo indicada en la Fig.2. Conecte, mediante un tubo de empalme, la brida **C** al agujero para la evacuación del aire (Fig.5-Fase 2). Insertar el racor superior al interior del racor inferior. Fije el racor inferior a la campana utilizando los tornillos **B** en dotación (Fig.5-Fase 2), extraiga el racor superior hasta el estribo y fíjelo mediante los tornillos **B** (Fig.3).

Quitar los filtros de carbono ya preparados en el aparato, girándolos en sentido antihorario 90° (Fig.7).

• Versión filtrante

Instale la campana y los dos racores como indicado en el párrafo correspondiente al montaje de la campana en la versión aspiradora.

Los filtros de carbono ya están preparados en el aparato.

USO Y MANTENIMIENTO

• Se recomienda poner en funcionamiento el aparato antes de proceder a la cocción de un alimento cualquiera. Se recomienda también, dejar funcionar el aparato durante 15 minutos después de haber finalizado la cocción para lograr una evacuación completa del aire viciado.

El buen funcionamiento de la campana depende de la realización de un correcto y constante mantenimiento; se debe prestar una atención particular al filtro antigrasa y al filtro de carbón activo.

• **El filtro antigrasa** cumple la función de retener las partículas de grasa en suspensión en el aire, por lo tanto, puede atascarse en distintos momentos que dependen del uso del aparato.

- Para prevenir el peligro de incendios, es necesario lavar los filtros antigrasa cada 2 meses como máximo, para lo cual es posible utilizar un lavavajillas.

- Después de algunos lavados, se pueden verificar alteraciones del color.

Si esto sucede, no constituye motivo de reclamo para su

sustitución.

Si no se cumplen las instrucciones de sustitución o de lavado, existe el riesgo de incendio de los filtros antigrasa.

• **Los filtros de carbón activo** sirven para depurar el aire que se devuelve al ambiente.

Los filtros no se pueden lavar o regenerar y deben ser sustituidos cada cuatro meses como máximo.

La saturación del carbón activo depende del uso más o menos prolongado del aparato, del tipo de cocina y de la regularidad con la que se realiza la limpieza del filtro antigrasa.

• Limpie frecuentemente la campana, tanto por dentro como por fuera, usando un paño bañado con alcohol de quemar o detergentes líquidos neutros **no** abrasivos.

• La instalación de iluminación ha sido proyectada para ser utilizada durante la cocción y no para su uso prolongado como iluminación general del ambiente.

El uso prolongado de la iluminación disminuye notablemente la duración media de las lámparas.

• Sustitución de las lámparas halógenas (Fig.8).

Para sustituir las lámparas halógenas **B** quite el vidrio **C** haciendo palanca en las ranuras correspondientes.

Sustitúyalas con lámparas del mismo tipo.

Atención: no toque la bombilla con las manos sin protección.

• **Mandos: (Fig.9A) Mecánicos** la simbología es la siguiente:

A= botón ILUMINACION.

B= botón OFF

C= botón PRIMERA VELOCIDAD.

D= botón SEGUENDA VELOCIDAD.

E= botón TERCERA VELOCIDAD.

G= luz indicadora MOTOR EN FUNCIONAMIENTO.

• **Mandos: (Fig.9B) Luminosos** la simbología es la siguiente:

A= botón ILUMINACION.

B= botón OFF

C= botón PRIMERA VELOCIDAD.

D= botón SEGUENDA VELOCIDAD.

E= botón TERCERA VELOCIDAD.

F= botón TIMER PARADA AUTOMÁTICA 15 MINUTOS.

- Cuando la función es activa el LED relampagea. Para interrumpirla antes de los 10 minutos presione la tecla **E** de nuevo. Presionando el botón **F** por dos segundos (con la campana apagada) se activa la función "clean air".

Esta función enciende el motor por 10 minutos cada hora en la primera velocidad. Apenas sea activada la función, el motor parte con la 1ª velocidad por un periodo de 10 minutos, durante los cuales deben relampagear los botones **F** y **C** contemporaneamente. Terminado este periodo el motor se apaga y el led del botón **F** se mantiene encendido con una luz fija por 50 minutos. En ese momento el motor reparte en la primera velocidad, los leds **F** y **C** recomienzan a relampagear por 10 minutos y se repite el ciclo.

Presionando cualquier botón, a excepción de las Luces, la campana inmediatamente regresa a su funcionamiento normal (ej. presionando el botón **D** se desactiva la función "clean air" y el motor cambia a la 2ª velocidad; presionando el botón **B** la función se desactiva).

• Saturación de los filtros antigrasa/carbón activo:

- Cuando el botón **A** centellea con una frecuencia de **2 seg.**,

los filtros **antigrasa** deben ser lavados.

- Cuando el botón **A** centellea con una frecuencia de **0,5 seg.**, los filtros **de carbón** deben ser sustituidos.

Después que se vuelve a colocar el filtro limpio, es necesario reiniciar la memoria electrónica presionando el botón **A** durante **5 seg.** hasta que deje de centellear.

SERVICIO DE ASISTENCIA AL CLIENTE

Antes de llamar al servicio de Asistencia Técnica

Si el producto no funciona, le aconsejamos:

- Controle que el enchufe esté correctamente introducido en la toma de corriente.

Si no se encuentra la causa del mal funcionamiento: Apague el aparato, no lo fuerce, llame al Servicio de Asistencia Técnica.

MATRÍCULA DEL PRODUCTO ¿Dónde se encuentra?

Es importante que comunique al servicio de asistencia la sigla del producto y el número de matrícula (16 caracteres que comienzan con la cifra 3) que encontrará en el certificado de garantía o bien en la placa de la matrícula colocada dentro del aparato.

De este modo podrá ayudar a evitar desplazamientos inútiles del técnico, ahorrando sobre todo en costos.

EL FABRICANTE NO SE HACE RESPONSABLE DE LOS DAÑOS PRODUCIDOS POR EL INCUMPLIMIENTO DE ESTAS ADVERTENCIAS.

GÉNÉRALITÉS

Lire attentivement le contenu du mode d'emploi puisqu'il fournit des indications importantes concernant la sécurité d'installation, d'emploi et d'entretien. Le conserver pour d'ultérieures consultations. L'appareil a été conçu pour être utilisé dans le modèle aspirant (évacuation de l'air à l'extérieur – Fig.1B), filtrant (retour de l'air à l'intérieur – Fig.1A).

CONSEILS POUR LA SÉCURITÉ

1. Attention, lorsque dans la même pièce vous utilisez simultanément la hotte à évacuation avec un brûleur ou une cheminée alimentés par une énergie autre que l'électricité, vous pouvez créer un problème "d'inversion de flux". Dans ce cas la hotte aspire l'air nécessaire à leur combustion. La dépression dans le local ne doit pas dépasser les 4 Pa (4x10-5 bar). Pour un fonctionnement en toute sécurité, n'oubliez pas de prévoir une ventilation suffisante du local. Pour l'évacuation vers l'extérieur, veuillez vous référer aux dispositions en vigueur dans votre pays.

Avant de brancher la hotte au réseau de distribution électrique:

- lire les données reportées sur la plaquette d'identification (appliquée à l'intérieur de la hotte) pour vérifier si le voltage et la puissance correspondent à ceux du réseau. Contrôler aussi si la prise est adaptée. - En cas de doutes, contacter un électricien qualifié.

Si le câble d'alimentation est abîmé, il faut le remplacer par un autre câble ou par un ensemble, spécialement prévus, que vous pouvez commander au fabricant ou à un de ses services d'assistance technique.

- Raccorder le dispositif au secteur à l'aide d'une prise avec **fusible 3A** ou aux deux fils du **diphasé** protégés par un **fusible 3A**.

2. Attention !

Dans certaines circonstances les électroménagers peuvent être dangereux.

A) N'essayez pas de contrôler l'état des filtres quand la hotte est en marche.

B) Ne jamais toucher les lampes et les zones adjacentes, pendant et tout de suite après l'utilisation prolongée de l'éclairage.

C) Il est absolument interdit de flamber sous la hotte.

D) Évitez de laisser des flammes libres, elles sont dangereuses pour les filtres et pour les risques d'incendie.

E) Surveillez constamment les fritures pour éviter que l'huile surchauffée prenne feu.

F) Avant de procéder à toute opération d'entretien, coupez l'alimentation électrique de la hotte.


G) Cet appareil ne peut pas être utilisé par des enfants ou par des personnes nécessitant une surveillance.

H) Veillez à ce que les enfants ne jouent pas avec l'appareil.

I) Lorsque la hotte est utilisée en présence d'appareils utilisant du gaz ou d'autres combustibles, la pièce doit être correctement ventilée.

L) Si le nettoyage n'est pas réalisé conformément aux instructions, un incendie peut se déclarer.

Cet appareil est marqué conformément à la Directive européenne 2002/96/CE sur les déchets d'équipements électriques et électroniques (DEEE). Assurez-vous que cet appareil soit mis au rebut selon la réglementation en vigueur, vous éviterez ainsi des conséquences néfastes sur l'environnement et la santé.

Le symbole  appliqué sur le produit ou sur la documentation jointe rappelle que cet appareil ne doit pas être traité comme un déchet domestique mais faire l'objet d'une collecte sélective dans une déchetterie spécialisée dans le recyclage des appareils électriques et électroniques. Conformez-vous aux réglementations locales sur la collecte et l'élimination des déchets. Pour tout autre renseignement sur le traitement, la récupération et le recyclage de cet appareil, veuillez contacter le bureau concerné de votre ville, le service de collecte des déchets domestiques ou le magasin où vous avez acheté votre appareil.

INSTRUCTIONS POUR L'INSTALLATION

Le montage et le branchement électrique doivent être effectués par un personnel spécialisé.

• Connexion électrique

L'appareil est construit en classe II, pour cela aucun câble ne doit être connecté avec la prise terre.

La connection avec le réseau électrique doit être exécutée comme suit:

MARRON = L ligne

BLEU = N neutre

Si elle n'a pas été prévue, monter sur le câble une fiche normalisée pour la charge indiquée sur l'étiquette des caractéristiques. Si elle est dotée d'une fiche, la hotte doit être installée en sorte que la fiche soit accessible.

En cas de connection directe avec le réseau électrique, il est nécessaire d'interposer entre l'appareil et le réseau un interrupteur omnipolaire avec une ouverture minimale entre les contacts de 3 mm, proportionnel à la charge et correspondant aux normes en vigueur.

• La distance minimum entre la surface de support des récipients de cuisson sur le dispositif de cuisson et la partie la plus basse de la hotte pour cuisine doit être de 65 cm au moins (Fig.10). S'il doit être utilisé un tuyau de connection composé de deux ou plusieurs parties, la partie supérieure doit être à l'extérieur de celle inférieure. Ne pas relier le tuyau d'échappement de la hotte à un conduit dans lequel circule de l'air chaud ou employé pour évacuer les fumées des appareils alimentés par une énergie différente de celle électrique.

En vue d'une manœuvrabilité de l'appareil plus facile, avant d'exécuter les opérations de montage, déconnecter le filtre/les filtres anti-graisse (Fig.6).

S'il s'agit d'une hotte aspirante, il faudra prévoir une ouverture pour l'évacuation de l'air.

• Nous conseillons d'utiliser un tuyau d'évacuation de l'air de même diamètre que l'orifice de sortie de l'air. L'utilisation d'une réduction pourrait diminuer les performances du produit et

augmenter le niveau sonore.

Attention!

Avant de procéder à l'installation de la hotte, effectuer les opérations illustrées **figure 4** :

1 - sortir le corps de hotte **B** e le verre **A** de leur emballage et les poser horizontalement sur un plan sûr.

2 - Prendre le verre **A** et le positionner sur le corps de hotte **B**.

3 - Fixer définitivement le verre au corps de hotte à l'aide des 4 bagues **C** et des 4 vis **D** comme illustré.

• Fixation murale

Exécuter les trous **A** en respectant les cotes indiquées (Fig. 2). Fixer l'appareil au mur et l'aligner dans la position horizontale avec les éléments suspendus. Cette opération terminée, fixer la hotte définitivement au moyen des 2 vis **A** (Fig.5-Phase 2). En cas de différents montages utiliser des vis et des goujons à expansion adéquats au type de mur (par exemple béton armé, placoplâtre, etc.). Au cas où les vis et les goujons seraient fournis avec l'appareil, s'assurer qu'ils sont adéquats au type de paroi, où sera fixée la hotte.

• Fixation des raccords télescopiques de décoration - version à évacuation extérieure

Attention! avant de procéder aux opérations de fixation, plier vers l'intérieur la languette du **raccord inférieur** à l'aide d'une pince comme illustré figure 5 phase 1.

Prévoir l'alimentation électrique à l'intérieur de l'encadrement du raccord de décoration. En cas d'installation de l'appareil en version évacuation, il faut prévoir un orifice d'évacuation de l'air. Régler d'abord la largeur de la bride de support du raccord supérieur (Fig.3), ensuite la fixer au plafond, de manière à ce qu'elle soit sur l'axe de votre hotte au moyen des vis **A** (Fig.3), tout en respectant la distance depuis le plafond indiquée à la Fig.2. Raccorder la bride **C** au trou d'évacuation de l'air au moyen d'un tube de raccordement (Fig.5-Phase 2). Introduire le raccord supérieur à l'intérieur du raccord inférieur. Fixer le raccord inférieur à la hotte au moyen des vis **B** fournies (Fig.5-Phase 2), retirer le raccord supérieur jusqu'à la bride et le fixer au moyen des vis **B** (Fig.3).

Retirez les filtres à charbon équipant l'appareil en les faisant tourner de 90° dans le sens inverse des aiguilles d'une montre (Fig.7).

• Modèle filtrant

Installer la hotte et les deux raccords suivant l'indication reportée au paragraphe concernant le montage de la hotte dans le modèle aspirant.

L'appareil est fourni équipé de filtres à charbon.

EMPLOI ET ENTRETIEN

• Il est conseillé de mettre en service la hotte quelques minutes avant de commencer à cuisiner. De même il est conseillé de l'arrêter 15 minutes après avoir terminé la cuisson pour éliminer au maximum les odeurs et évacuer l'air vicié.

Le bon fonctionnement de la hotte est lié à la fréquence des opérations d'entretien et, plus particulièrement, à l'entretien du filtre anti-graisse et du filtre à charbon actif.

• **Le filtre anti-graisse** a pour rôle de retenir les particules grasses en suspension dans l'air. Il peut donc se boucher plus ou moins rapidement selon la fréquence d'utilisation de la hotte.

- Pour prévenir tout risque d'incendie, il faut laver les filtres anti-graisse au moins tous les 2 mois, ces derniers sont lavables même au lave-vaisselle.

- Après plusieurs lavages, ils peuvent changer de couleur. Ceci ne donne pas droit à réclamation ni droit, par conséquent, à leur remplacement.

Le non-respect des consignes de remplacement et de lavage peut entraîner un risque d'incendie des filtres anti-graisse.

• **Les filtres à charbon actif** servent à filtrer l'air qui est ensuite renvoyé dans la pièce. Les filtres ne sont ni lavables ni régénérables, il faut par conséquent les changer au moins tous les quatre mois. La saturation du charbon actif dépend de l'utilisation plus ou moins prolongée de l'appareil, du type de cuisine pratiquée et de la régularité du nettoyage du filtre anti-graisse.

• Nettoyez fréquemment la hotte, à l'intérieur et à l'extérieur, à l'aide d'un chiffon imbibé d'alcool dénaturé ou de détergents liquides neutres **non** abrasifs.

• N'utiliser l'éclairage de la hotte que pendant la cuisson, ce dernier n'est en effet pas conçu pour un éclairage général prolongé de la pièce. Une utilisation prolongée de l'éclairage diminue considérablement la durée de vie moyenne des lampes.

• Remplacement des lampes halogènes (Fig. 8).

Pour changer les lampes halogènes **B** retirez le verre **C** en faisant lever dans les fentes prévues.

Remplacez-les par des lampes de même type.

Attention : ne touchez pas aux lampes mains nues.

• **Commandes: (fig.9 A) mécaniques** les symboles sont les suivants:

A = touche ECLAIRAGE

B = touche OFF

C = touche PREMIERE VITESSE

D = touche DEUXIEME VITESSE

E = touche TROISIEME VITESSE

G = voyant MOTEUR EN MARCHÉ

• **Commandes: (fig.9 B) lumineux** le symbole des le suivant:

A = touche ECLAIRAGE

B = touche OFF

C = touche PREMIERE VITESSE

D = touche DEUXIEME VITESSE

E = touche TROISIEME VITESSE

F = touche MINUTEUR ARRET AUTOMATIQUE 15 minutes

• En appuyant sur le bouton **F** pendant 2 secondes (lorsque la hotte est allumée), la fonction « **clean air** » s'active. Cette fonction démarre le moteur pour 10 minutes par heure à la première vitesse. Dès que la fonction est activée, le moteur démarre en 1^{ère} vitesse pour 10 minutes pendant lesquelles les boutons **F** et **C** doivent clignoter en même temps.

A la fin de ce temps, le moteur s'arrête et la diode électroluminescente du bouton **F** reste allumée sans clignoter jusqu'à ce que le moteur reparte en 1^{ère} vitesse 50 minutes plus tard. Les diodes électroluminescentes **F** et **C** recommencent à clignoter pendant 10 minutes et ainsi de suite. En appuyant sur n'importe quelle touche à l'exception des touches de lumière, la hotte retourne immédiatement à son fonctionnement normal (ex. en appuyant sur le bouton **D** la fonction « **clean air** » se désactive et le moteur passe directement à la 2^{ème} vitesse ; en appuyant sur le bouton **B** la fonction se désactive)

• **Saturation filtres anti-gras/charbon actif :**

- Quand la touche **A** se met à clignoter par intervalles de **2 secondes**, il est temps de laver les filtres **anti-gras**.

- Quand la touche **A** se met à clignoter par intervalles de **0,5 secondes**, il est temps de changer les filtres à **charbon**.

Après avoir remis le filtre propre à sa place, procéder à une remise à zéro la mémoire électronique en appuyant **5 secondes** de suite sur la touche **A** jusqu'à ce que cette dernière cesse de clignoter.

SERVICE ASSISTANCE CLIENTS

Avant de faire appel au service d'assistance technique.

En cas de non fonctionnement du produit, nous vous conseillons de :

- vérifier que la fiche est bien enfoncée dans la prise de courant

Si vous n'arrivez pas à identifier la cause du mauvais fonctionnement : mettez l'appareil hors tension et appelez le service d'assistance technique. N'essayez surtout pas de le réparer vous-même .

NUMÉRO DE SÉRIE DU PRODUIT. Où se trouve-t-il ?

Il est important de communiquer au service d'assistance technique le sigle du produit ainsi que son numéro de série (16 caractères commençant par le chiffre 3) que vous trouverez dans le certificat de garantie ou bien sur la plaque d'immatriculation située à l'intérieur de l'appareil.

Vous éviterez ainsi que le technicien n'effectue des déplacements inutiles et économiserez par la même occasion sur les frais correspondants.

NOUS DECLINONS TOUTE RESPONSABILITÉ POUR LES EVENTUELS DÉGATS PROVOQUÉS PAR L'INOBSERVATION DES SUSDITES INSTRUCTIONS.

GENERAL

Carefully read the following important information regarding installation safety and maintenance. Keep this information booklet accessible for further consultations. The appliance has been designed for use in the ducting version (air exhaust to the outside – Fig.1B), filtering version (air circulation on the inside – Fig.1A).

SAFETY PRECAUTION

1. Take care when the cooker hood is operating simultaneously with an open fireplace or burner that depend on the air in the environment and are supplied by other than electrical energy, as the cooker hood removes the air from the environment which a burner or fireplace need for combustion. The negative pressure in the environment must not exceed 4Pa (4x10⁻⁵ bar). Provide adequate ventilation in the environment for a safe operation of the cooker hood. Follow the local laws applicable for external air evacuation.

Before connecting the model to the electricity network:

- Control the data plate (positioned inside the appliance) to ascertain that the voltage and power correspond to the network and the socket is suitable. If in doubt ask a qualified electrician.
- If the power supply cable is damaged, it must be replaced with another cable or a special assembly, which may be obtained direct from the manufacturer or from the Technical Assistance Centre.
- This device must be connected to the supply network through either a plug **fused 3A** or hardwired to a **2 fase** spur protected by **3A fuse**.


2. Warning !

In certain circumstances electrical appliances may be a danger hazard.

- A) Do not check the status of the filters while the cooker hood is operating**
- B) Do not touch bulbs or adjacent areas, during or straight after prolonged use of the lighting installation.**
- C) Flambè cooking is prohibited underneath the cooker hood**
- D) Avoid free flame, as it is damaging for the filters and a fire hazard**
- E) Constantly check food frying to avoid that the overheated oil may become a fire hazard**
- F) Disconnect the electrical plug prior to any maintenance.**
- G) This appliance is not intended for use by young children or infirm persons without supervision**
- H) Young children should be supervised to ensure they do not play with the appliance**
- I) There shall be adequate ventilation of the room when the rangehood is used at the same time as appliances burning gas or other fuels**
- L) There is a risk of fire if cleaning is not carried out in accordance with the instructions**

This appliance conforms to the European Directive EC/2002/96,

Waste Electrical and Electronic Equipment (WEEE). By making sure that this appliance is disposed of in a suitable manner, the user is helping to prevent potential damage to the environment or to public health.

The  symbol on the product or on the accompanying paperwork indicates that the appliance should not be treated as domestic waste, but should be delivered to a suitable electric and electronic appliance recycling collection point. Follow local guidelines when disposing of waste. For more information on the treatment, re-use and recycling of this product, please contact your local authority, domestic waste collection service or the shop where the appliance was purchased.

INSTALLATION INSTRUCTIONS

Assembly and electrical connections must be carried out by specialised personnel.

• Electric Connection

The appliance has been manufactured as a class II, therefore no earth cable is necessary.

The connection to the mains is carried out as follows:

BROWN = **L** line

BLUE = **N** neutral

If not provided, connect a plug for the electrical load indicated on the description label. Where a plug is provided, the cooker hood must be installed in order that the plug is easily accessible.

An omnipolar switch with a minimum opening of 3mm between contacts, in line with the electrical load and local standards, must be placed between the appliance and the network in the case of direct connection to the electrical network.

- The minimum distance between the support surfaces of the cooking pots on the cooker top and the lowest part of the cooker hood must be at least 65 cm (Fig.10).

If a connection tube composed of two parts is used, the upper part must be placed outside the lower part.

Do not connect the cooker hood exhaust to the same conductor used to circulate hot air or for evacuating fumes from other appliances generated by other than an electrical source.

Before proceeding with the assembly operations, remove the anti-grease filter(s) (Fig.6) so that the unit is easier to handle.

- In the case of assembly of the appliance in the suction version prepare the hole for evacuation of the air.

- We recommend the use of an air exhaust tube which has the same diameter as the air exhaust outlet hole. If a pipe with a smaller diameter is used, the efficiency of the product may be reduced and its operation may become noisier.

Please note:

Before installing the cooker hood, perform the following steps as indicated in **figure 4**:

- 1** - Remove both the cooker hood body **B** and the glass panel **A** from the packaging and place them horizontally on a secure surface.
- 2** - Take the glass panel **A** and position it above the cooker

hood body **B**.

3 - Fix the glass panel securely to the cooker hood body using the 4 sleeves **C** and 4 screws **D** as indicated.

• Fixing to the wall

Drill the holes **A** respecting the distances indicated (Fig.2). Fix the appliance to the wall and align it in horizontal position to the wall units. When the appliance has been adjusted, definitely fix the hood using the screws **A** (Fig. 5 - Stage 2). For the various installations use screws and screw anchors suited to the type of wall (e.g. reinforced concrete, plasterboard, etc.). If the screws and screw anchors are provided with the product, check that they are suitable for the type of wall on which the hood is to be fixed.

• **Fixing the decorative telescopic flue - extractor version warning!** Before fixing the appliance in place, take the lower connector and use a pair of pliers to bend the tab inwards, as shown in figure 5, stage 1.

Arrange the electrical power supply within the dimensions of the decorative flue. If your appliance must be installed as an extractor version, make sure an air exhaust hole has been prepared. Adjust the width of the support bracket of the upper flue (Fig.3). Then fix it to the ceiling using the screws **A** (Fig.3) in such a way that it is in line with your hood and respecting the distance from the ceiling indicated in Fig.2. Connect the flange **C** to the air exhaust hole using a connection pipe (Fig. 5 - Stage 2). Insert the upper flue into the lower flue. Fix the lower flue to the hood using the screws **B** provided (Fig. 5 - Stage 2), extract the upper flue up to the bracket and fix it with the screws **B** (Fig.3). Remove the charcoal filters already fitted to the appliance by turning them 90° anticlockwise (Fig. 7).

• Filtering version

Install the hood and the two flues as described in the paragraph for installation of the hood in ducting version. The charcoal filters are already fitted to the appliance.

USE AND MAINTENANCE

• We recommend that the cooker hood is switched on before any food is cooked.

We also recommend that the appliance is left running for 15 minutes after the food is cooked, in order to thoroughly eliminate all contaminated air.

The effective performance of the cooker hood depends on constant maintenance; the anti-grease filter and the active carbon filter both require special attention.

• **The anti-grease filter** is used to trap any grease particles suspended in the air, therefore is subject to saturation (the time it takes for the filter to become saturated depends on the way in which the appliance is used).

- To prevent potential fire hazards, the anti-grease filters should be washed a minimum of every 2 months (it is possible to use the dishwasher for this task).

- After a few washes, the colour of the filters may change. This does not mean they have to be replaced.

If the replacement and washing instructions are not followed, the anti-grease filters may present a fire hazard.

• **The active carbon filters** are used to purify the air which is released back into the room.

The filters are not washable or re-usable and must be replaced at least once every four months.

The active carbon filter saturation level depends on the fre-

quency with which the appliance is used, the type of cooking performed and the regularity with which the anti-grease filters are cleaned.

• Clean the cooker hood frequently, both inside and outside, using a cloth which has been dampened with denatured alcohol or neutral, **non**-abrasive liquid detergents.

• The light on the cooker hood is designed for use during cooking and not for general room illumination.

Extended use of the light reduces the average duration of the bulb.

• Replacing halogen light bulbs (Fig. 8).

To replace the halogen light bulbs **B**, remove the glass pane **C** using a lever action on the relevant cracks.

Replace the bulbs with new ones of the same type.

Caution: do not touch the light bulb with bare hands.

• **Commands: (fig.9A) mechanical** the key symbols are explained below:

A = LIGHT

B = OFF

C = SPEED I

D = SPEED II

E = SPEED III

G = MOTOR WORKING indicator

• **Commands: (fig.9 B) luminous** the key symbols are explained below:

A = LIGHT

B = OFF

C = SPEED I

D = SPEED II

E = SPEED III

F = AUTOMATIC STOP TIMER - 15 minutes

• By pressing key **F** for two seconds (with the hood switched off) the "clean air" function is activated.

This function switches the appliance on for ten minutes every hour at the first speed.

As soon as this function is activated the motor starts up at the first speed for ten minutes. During this time key **F** and key **C** must flash at the same time.

After ten minutes the motor switches off and the LED of key **F** remains switched on with a fixed light until the motor starts up again at the first speed after fifty minutes and keys **F** and **C** start to flash again for ten minutes and so on.

By pressing any key for the exclusion of the hood light the hood will return immediately to its normal functioning (e.g. if key **D** is pressed the "clean air" function is deactivated and the motor moves to the 2nd speed straight away. By pressing key **B** the function is deactivated).

• Active carbon/grease filter saturation:

- When button **A** flashes at a frequency of **2 seconds**, the **grease** filters must be cleaned.

- When button **A** flashes at a frequency of **0.5 seconds**, the **carbon** filters must be replaced.

After the clean filter has been replaced, the electronic memory must be reset by pressing button **A** for approximately **5 seconds**, until the light on the button stops flashing.

CUSTOMER ASSISTANCE SERVICE

Before contacting the Technical Assistance Service:

If the product does not operate at all, we advise you to:

- check that the plug has been inserted into the power socket correctly.

If you cannot identify the cause of the operating anomaly: switch off the appliance (do not subject it to rough treatment) and contact the Assistance Service.

PRODUCT SERIAL NUMBER. Where can I find it?

It is important that you inform the Assistance Service of your product code and its serial number (a 16-character code which begins with the number 3); this can be found on the guarantee certificate or on the data plate located inside the appliance. This will help to avoid wasted journeys being made by technicians, thereby (and most significantly) saving the corresponding callout charges.

THE MANUFACTURER DECLINES ALL RESPONSIBILITY FOR EVENTUAL DAMAGES CAUSED BY BREACHING THE ABOVE WARNINGS.

ALGEMEEN

De inhoud van dit boekje grondig doorlezen, daar het belangrijke informatie bevat voor veilige installatie, gebruik en onderhoud. Het boekje bewaren voor verdere raadpleging. Het apparaat is ontworpen als afzuigkap (luchtafvoer naar buiten, waarbij gezorgd moet worden voor voldoende luchttoevoer naar de keuken) of als filter (luchtrecirculatie binnen). Het apparaat is ontworpen om gebruikt te worden in de afzuigversie (externe afvoer van de lucht - **Afb.1B**), in de filterversie (interne hercirculatie van de lucht - **Afb.1A**).

VEILIGHEIDSVOORSCHRIFTEN

1. Opletten indien tegelijkertijd een afzuigkap en een brander of haard functioneren die afhankelijk zijn van de omgevingslucht en gevoed worden door een andere energiebron dan de elektrische energie. De afzuigkap kan de lucht die de brander of haard nodig heeft voor de verbranding aan de omgeving onttrekken. De negatieve druk in de omgeving mag niet boven de 4 Pa (4x10⁻⁵ bar) liggen. Voor een veilige werking dient u te zorgen voor een goede ventilatie van de ruimte. Voor de afvoer naar buiten moet u zich houden aan de geldende voorschriften die van toepassing zijn in uw land.

Voordat u het model op het elektriciteitsnet aansluit:

- Controleer op het gegevensplaatje (aan de binnenkant van het apparaat) of de spanning en het vermogen overeenkomen met die van het net, en of de stekker geschikt is voor de aansluiting. Neem in geval van twijfel contact op met een gekwalificeerde electricien.
- Als de voedingskabel beschadigd is dient deze te worden vervangen door een andere kabel of een speciale kabelcombinatie, beschikbaar bij de fabrikant of de technische servicedienst.
- Verbind het mechanisme aan de voeding m.b.v. en stekker met **zekering 3A** of aan de twee draden van de **tweefase** beschermd met een **3A zekering**.

2. Attentie!


In bepaalde omstandigheden kunnen huishoudelijke apparaten gevaarlijk zijn.

- A) Probeer niet om de filters te controleren terwijl de afzuigkap werkt**
- B) Raak de lampen en de zones vlakbij niet aan als de verlichting lang aan is of kort daarna.**
- C) Het is verboden om eten met open vlam te bereiden onder de kap**
- D) Voorkom open vlammen, deze zijn schadelijk voor de filters en brandgevaarlijk**
- E) Controleer voortdurend gebakken waren om te voorkomen dat hete olie vlam vat**
- F) Voor elke willekeurige onderhoudsbeurt moet men de elektrische energie afschakelen.**
- G) Dit apparaat is niet bestemd voor gebruik door kinderen of andere personen die toezicht nodig hebben.**
- H) Controleer dat kinderen niet met het apparaat spelen.**
- I) Als de afzuigkap tegelijk met andere apparaten wordt**

gebruikt die gas of andere brandstoffen verbranden, moet het vertrek goed worden geventileerd.

L) Als de reinigingswerkzaamheden niet worden uitgevoerd zoals aangegeven in de handleiding loopt u het risico dat er brand uitbreekt.

Dit apparaat is voorzien van het keurmerk Waste Electrical and Electronic Equipment (WEEE), zoals vastgesteld door de Europese Norm 2002/96/EC. Door te zorgen dat de afvalverwijdering van dit product correct wordt uitgevoerd, werkt de gebruiker mee aan het voorkomen van potentiële negatieve consequenties voor omgeving en gezondheid.

Het symbool  op het product of op het bijgeleverde documentatiemateriaal geeft aan dat het niet moet worden behandeld als normaal huisvuil, maar dat het moet worden ingeleverd bij een speciaal verzamelpunt voor het recyclen van elektrische en elektronische apparatuur. De afvalverwijdering moet plaatsvinden in het respect van de gemeentelijke normen. Voor meer informatie over het onderhoud en het recyclen van dit product kunt u contact opnemen met uw gemeente, de lokale reinigingsdienst, of de winkel waar u het product heeft aangeschaft.

INSTALLATIE INSTRUCTIES

De werkzaamheden m.b.t de montage en de elektrische aansluiting dienen verricht te worden door gespecialiseerd personeel.

Elektrische aansluiting

Het apparaat is gemaakt in klasse II (dubbel geïsoleerd), het snoer hoeft derhalve niet op een geaard stopcontact aangesloten te worden.

De aansluiting op het elektriciteitsnet moet als volgt uitgevoerd worden:

BRUIN = L fase

BLAUW = N nulleiding

Als deze niet reeds voorzien is moet u een stekker op het snoer aansluiten die genormaliseerd is voor de belasting die op het typeplaatje is aangegeven. Indien van stekker voorzien moet de afzuigkap zodanig geïnstalleerd worden dat de stekker bereikbaar is.

In het geval van een rechtstreekse aansluiting op het elektriciteitsnet moet u tussen het apparaat en het net een meerpole schakelaar plaatsen met een minimale opening tussen de contacten van 3 mm. Deze schakelaar moet berekend zijn op de belasting vermeld op het typeplaatje en moet aan de geldende voorschriften voldoen.

- De minimumafstand tussen het oppervlak dat de pannen op het fornuis ondersteunt en de onderkant van de afzuigkap moet minstens 65 cm (Afb. 10) bedragen. Indien een verbindingsbuis bestaande uit twee of meer delen gebruikt wordt, dan moet het bovenste gedeelte aan de buitenkant van het onderste gedeelte zitten. Sluit de afvoer van de afzuigkap niet aan op een leiding waardoor warme lucht circuleert of die gebruikt wordt voor de afvoer van rook van apparaten die door een andere energiebron dan elektrische energie gevoed worden. Voordat u verder gaat met de montage dient u, om het apparaat makkelijker te kunnen verplaatsen, de

anti-ventilator(s) te verwijderen (Afb.6).

Bij montage van het apparaat in de afzuigversie dient u voor een gat voor de luchtafvoer te zorgen.

- We raden u aan een luchtafvoerbuis te gebruiken met eenzelfde diameter als die van de luchtafvoeropening. Het gebruik van een reduceerelement zou de prestaties van het product kunnen beperken en het lawaai kunnen doen toenemen.

Attentie!

Voordat u overgaat tot installatie van de afzuigkap dient u de handelingen uit te voeren die staan aangegeven op **afbeelding 4**:

1 - haal zowel de romp van de kap **B** als het glas **A** uit de verpakking en plaats ze in horizontale stand op een veilige ondergrond.

2 - Pak het glas **A** en plaats het over de romp van de kap **B**.

3 - Bevestig het glas op definitieve wijze aan de romp van de kap met behulp van de 4 beslagringen **C** en de 4 schroeven **D**, zoals aangegeven.

• Bevestiging aan de muur

Maak de gaten **A** en neem daarbij de aangegeven maten in acht (Afb. 2). Bevestig het apparaat aan de muur op één horizontale lijn met de keukenkastjes. Na de instelling bevestig u de kap definitief met de 2 schroeven **A** Afb. 5- Fase 2).

Voor de verschillende montages maakt u gebruik van geschikte schroeven en expansiepluggen afhankelijk van het type muur (bv. gewapend beton, gipsplaat, enz.). Mochten de schroeven en de pluggen bij het product geleverd zijn, dan dient u te controleren of ze geschikt zijn voor het type muur waaraan de kap bevestigd wordt.

• Bevestiging van de decoratieve telescoopverbindingen - afzuigversie

attentie! voor u tot bevestiging overgaat neemt u het onderste verbindingstuk met een knijptang beet en buigt u het lipje naar de binnenkant, zoals aangegeven in afbeelding 5, fase 1.

Zorg ervoor dat de elektrische voeding zich in de ruimte bevindt die door de decoratieve verbinding in beslag genomen wordt. Als uw apparaat geïnstalleerd wordt in de afzuigversie, zorg dan voor een luchtafvoeropening. Regel de breedte van de steunbeugel van het bovenste verbindingstuk (Afb.3).

Vervolgens bevestig u deze met de schroeven **A** (Afb.3) zo aan het plafond dat het in lijn staat met uw kap. Neem hierbij de afstand vanaf het plafond in acht die aangegeven wordt in Afb. 2. Bevestig, met behulp van een verbindingsbuis, flens **C** op het gat van de luchtafvoer Afb. 5- Fase 2).

Plaats het bovenste verbindingstuk in het onderste. Bevestig het onderste verbindingstuk met de bijgeleverde schroeven **B** Afb. 5- Fase 2) aan de kap, trek het bovenste verbindingstuk naar buiten tot aan de beugel en zet het vast met de schroeven **B** (Afb.3). Verwijder de koolstoffilters die al op het apparaat aanwezig zijn, door ze 90° tegen de klok in te draaien (Afb. 7).

• Filterversie

Installeer de kap en de twee verbindingstukken zoals beschreven wordt in de paragraaf over de montage van de afzuigversie van de kap.

De koolstoffilters zitten al op het apparaat.

GEBRUIK EN ONDERHOUD

- We raden aan het apparaat aan te zetten voordat u met de bereiding begint van elke willekeurige maaltijd. We raden u aan het apparaat 15 minuten aan te laten nadat het eten bereid is, voor een optimale luchtverversing.

De goede werking van de afzuigkap hangt af van een regelmatig en correct onderhoud; in het bijzonder moet men aandacht besteden aan het vetfilter en aan het filter met actieve koolstof.

• **Het vetfilter** dient voor het tegenhouden van de vetdeeltjes die in de lucht circuleren, en raakt daarom oververzadigd na onvoorziene perioden, afhankelijk van het gebruik van het apparaat.

- Om eventueel brandgevaar te voorkomen dient u maximaal om de 2 maanden het vetfilter te wassen. Dit kan ook in de afwasautomaat.

- Nadat u het filter enige malen heeft gewassen kan het licht verkleuren. Dit geeft echter geen recht op vervanging van het filter.

Voert men de aanwijzingen betreft de vervanging of het wassen niet op, dan kan er brandgevaar optreden in de vetfilters.

• **De koolstoffilters** zuiveren de lucht die weer in de ruimte teruggevoerd wordt. De filters kunnen niet gereinigd of geregenereerd worden en moeten minimaal eens in de vier maanden vervangen worden. De koolstofverzadiging hangt af van een al dan niet intensief gebruik van de afzuigkap, van het type keuken en van de regelmaat waarmee de vetfilters gereinigd worden.

• Reinig de afzuigkap regelmatig van binnen en van buiten met behulp van een doek gedrenkt in spiritus of in een neutraal, **niet** schurend afwasmiddel.

• De verlichtingsinstallatie is ontworpen om gebruikt te worden tijdens het koken en niet voor langdurige verlichting van de omgeving. Het langdurige gebruik van de verlichting vermindert de levensduur van de lampen aanzienlijk.

• Vervanging van de halogeenlampen (Fig.8).

Om de halogeenlampen **B** te vervangen moet men het glaasje **C** verwijderen door een voorwerp als hefboom in de daarvoor bestemde spleten te steken.

Vervang met lampen van hetzelfde type.

Opgelet: raak de lampen niet met de blote handen aan.

• **Kontroller: (fig.9A) mechanische** zijn de symbolen hieronder weergegeven:

A = knop LICHT

B = knop UIT

C = knop EERSTE SNELHEID

D = knop TWEEDW DERDE SNELHEID

E = knop DERDE SNELHEID

G = controlelampje WERKENDE MOTOR

• **Kontroller : (fig.9B) med iys** zijn de symbolen hieronder weergegeven:

A = knop LICHT

B = knop UIT

C = knop EERSTE SNELHEID

D = knop TWEEDW DERDE SNELHEID

E = knop DERDE SNELHEID

F = knop TIMER AUTOMATISCHE ONDERBREKING na 15

minuten

- Door 2 seconden op toets **F** te drukken (met uitgeschakelde kap) wordt de functie "**clean air**" geactiveerd. Deze functie schakelt om het uur de motor 10 minuten in bij de eerste snelheid. Zodra de functie geactiveerd wordt start de motor bij de 1^e snelheid, gedurende 10 minuten. Tijdens deze tijd moeten de toetsen **F** en **C** tegelijkertijd knipperen. Na het verstrijken van deze tijd gaat de motor uit en blijft de led van toets **F** permanent branden tot na 50 minuten de motor opnieuw van start gaat bij de eerste snelheid en de leds van de toetsen **F** en **C** weer gedurende 10 minuten knipperen, enz. Door op ongeacht welke toets te drukken, met uitzondering van de lichten, keert de kap onmiddellijk terug naar de gewone werking (drukt u bijvoorbeeld op toets **D** dan wordt de functie "**clean air**" gedeactiveerd en gaat de motor onmiddellijk over naar de 2^{de} snelheid. Drukt u op toets **B** dan wordt de functie gedeactiveerd).

• **Vetfilters/koolstoffilters verzadigd:**

- Wanneer de toets **A** knippert met een frequentie van **2 sec.**, moeten de **vetfilters** worden gereinigd.

- Wanneer de toets **A** knippert met een frequentie van **0,5 sec.**, moeten de **koolstoffilters** worden vervangen.

Als het schone filter weer op zijn plaats zit dient u een reset uit te voeren van het elektronische geheugen door circa **5 seconden** op de toets **A** te drukken, totdat deze stopt met knipperen.

TECHNISCHE SERVICEDIENST

Voor u de technische servicedienst inschakelt.

Indien u product niet juist functioneert, raden wij u aan:

- te controleren of de stekker goed in het stopcontact zit.

Indien u de oorzaak van de onjuiste werking niet kunt vinden: schakel het apparaat uit, sleutel niet aan het apparaat, en schakel de Technische Servicedienst in.

REGISTRATIENUMMER PRODUCT. Waar bevindt het zich?

Het is van groot belang dat u de code van het product en het registratienummer (16 nummers, die beginnen met het cijfer 3) doorgeeft aan de Technische Servicedienst dat u op het garantiecertificaat terugvindt, of op het typeplaatje aan de binnenkant van het apparaat.

Op deze wijze kunt u voorkomen dat de monteur onnodig langskomt en bespaart u de voorrijkosten.

DE FABRIKANT IS NIET AANSPRAKELIJK VOOR SCHADE DIE VOORTVLOEIT UIT HET NIET IN ACHT NEMEN VAN DE BOVENSTAANDE VOORSCHRIFTEN.

GENERALIDADES

Ler cuidadosamente o conteúdo do presente manual já que este fornece indicações importantes referentes à segurança de instalação, de uso e de manutenção. Conservar o manual para qualquer ulterior consulta. O aparelho foi projectado para utilização em versão aspirante (evacuação de ar para o exterior - **Fig.1B**), filtrante (circulação de ar no interior - **Fig.1A**).

ADVERTÊNCIAS PARA A SEGURANÇA

1. Prestar atenção se estão funcionando contemporaneamente uma coifa aspirante e um queimador ou um fogão dependentes do ar ambiente e alimentados por uma energia que não a eléctrica, já que a coifa, aspirando, tira do ambiente o ar que o queimador ou o fogão necessitam para a combustão. A pressão negativa no local não deve ser superior a 4 Pa (4x10⁻⁵ bar). Para um funcionamento seguro, providenciar uma oportuna ventilação do local. Para a evacuação externa, ater-se às disposições vigentes no seu País.

Antes de ligar o modelo à rede eléctrica:

- Controle a placa dos dados (posta no interior do aparelho) para verificar que a tensão e a potência correspondam à da rede e que a tomada seja apropriada. Em caso de dúvidas interpele um electricista qualificado.
- Se o cabo de alimentação estiver danificado, deverá ser substituído por um cabo ou um conjunto especiais fornecidos pelo fabricante ou pelo seu serviço de assistência técnica.
- Ligar o dispositivo à rede de alimentação através de uma ficha com **fusível 3A** ou aos dois fios da **bifásica** protegidos por um **fusível 3A**.


2. Atenção!

Em determinadas circunstâncias, os electrodomésticos podem ser perigosos.

- A) Não procure controlar os filtros com o exaustor em funcionamento.**
- B) Não toque as lâmpadas e as áreas adjacentes, durante e logo pós o uso prolongado da instalação de iluminação.**
- C) É proibido cozinhar alimentos flambé sob o exaustor.**
- D) Evite a chama livre, porque é danosa para os filtros e perigosa para os incêndios.**
- E) Controle constantemente os alimentos fritos para evitar que o óleo aquecido pegue fogo.**
- F) Antes de efectuar qualquer manutenção, desligue o exaustor da rede eléctrica.**
- G) Este aparelho não é destinado ao uso por parte de crianças ou pessoas que precisem de supervisão.**
- H) Não permita que as crianças brinquem com o aparelho.**
- I) Quando o exaustor for utilizado contemporaneamente a aparelhos que queimam gás ou outros combustíveis, o local deverá ser adequadamente ventilado.**
- L) Se as operações de limpeza não forem efectuadas no respeito das instruções, existe o risco de incêndio.**

Este aparelho está marcado em conformidade com a Directiva Europeia 2002/96/EC, Waste Electrical and Electronic Equipment (WEEE). Assegurar-se que este aparelho seja

eliminado de maneira certa, o utilizador contribui a prevenir as consequências potenciais negativas para o meio ambiente e a saúde.

O símbolo  no aparelho ou na documentação de acompanhamento indica que o mesmo não deve ser tratado como resíduo doméstico, mas deve ser levado a um ponto de colecta idóneo para reciclar equipamento eléctrico e electrónico. Para eliminá-lo obedecer os regulamentos locais sobre a eliminação de resíduos. Para maiores informações sobre o tratamento, a recuperação e a reciclagem deste aparelho, contactar o serviço local encarregado pela colecta de resíduos domésticos ou a loja onde o mesmo foi comprado.

ISTRUÇÕES PARA A INSTALAÇÃO

As operações de montagem e ligação eléctrica devem ser efectuadas por pessoal especializado.

• Conexão eléctrica

O aparelho é construído em classe II, portanto nenhum cabo deve ser ligado à tomada de terra.

A ligação à rede eléctrica deve ser feito como segue:

MARROM = **L** fase

AZUL = **N** neutro

Se não for prevista, montar no cabo uma tomada normalizada para a capacidade indicada na etiqueta características. Se tiver a tomada, a coifa deve ser instalada de maneira tal que a tomada seja acessível.

Em caso de conexão direta à rede eléctrica é necessário interpor entre o aparelho e a rede um interruptor unipolar com abertura mínima entre contactos de 3mm, dimensionado para a carga e de acordo com as normas vigentes.

- A distância mínima entre a superfície de suporte dos recipientes de cozedura no dispositivo de cozedura, e a parte mais baixa do exaustor da cozinha, deve ser pelo menos de 65 cm (Fig.10). Tendo que ser usado um tubo de conexão composto de duas ou mais partes, a parte superior deve ficar externamente àquela inferior.

Não conectar a descarga da coifa a um duto pelo qual circule ar quente ou utilizado para evacuar fumos de aparelhos alimentados por uma energia que não a eléctrica. Antes de proceder às operações de montagem, para um manejo mais fácil do aparelho retirar os filtros anti-gordura (Fig.6).

- No caso de montagem do aparelho em versão aspirante predisponha o furo de evacuação do ar.

- Aconselha-se o uso de um tubo de evacuação do ar com o mesmo diâmetro da boca de saída do ar. O uso de uma redução poderia diminuir o desempenho do produto e aumentar o ruído.

Atenção

Antes de proceder com a montagem do exaustor, será preciso efectuar as seguintes operações indicadas na **figura 4**:

1- retirar da embalagem quer o corpo do exaustor **B** quer o vidro **A** posicionando-os horizontalmente em cima de uma superfície segura.

2 - Pegar no vidro **A** posicionando-o em cima do corpo do

exaustor **B**.

3 - Fixar de forma segura o vidro ao corpo do exaustor mediante os 4 casquilhos **C** e os 4 parafusos **D** como descrito.

• **Fixação na parede**

Efectuar os furos **A** respeitando as cotas indicadas (Fig.2). Fixar o aparelho à parede e alinhá-lo na posição horizontal com os prumos. Conseguida a regulação fixar a campânula definitivamente mediante os 2 parafusos **A** (Fig.5-Fase 2). Para as várias montagens utilizar parafusos e buchas de expansão adequadas ao tipo de parede (ex. cimento armado, gesso cartonado, etc). No caso de os parafusos e as buchas serem fornecidos com o produto, assegurar-se que são adequados para o tipo de parede em que vai ser fixada a campânula.

• **Fixação das junções telescópicas decorativas - versão aspirante**

atenção! Antes de fixar o produto, pegue a conexão inferior com uma pinça e dobre a lingueta para dentro, como indicado na figura 5 fase 1.

Preparar a alimentação eléctrica dentro do espaço previsto para a fixação decorativa. - Caso o vosso aparelho for instalado na versão aspirante, realizar o furo de evacuação do ar. Regular o comprimento do estribo de apoio da junção superior (Fig.3). Em seguida, fixá-la ao tecto de modo a ficar em simetria com a campânula mediante os parafusos **A** (Fig.3) e respeitando a distância ao tecto indicada na Fig.2. Ligar, mediante um tubo de união, a junção **C** ao furo de evacuação de ar (Fig.5-Fase 2). Introduzir a junção superior no interior da junção inferior. Fixar a junção inferior à campânula utilizando os parafusos **B** fornecidos (Fig.5-Fase 2), deslizar a junção superior até ao estribo e fixá-la mediante os parafusos **B** (Fig.3). Retirar os filtros de carvão já predispostos no aparelho, girando-os no sentido anti-horário de 90° (Fig. 7).

• **Versão filtrante**

instalar a campânula e as duas junções como indicado no parágrafo relativo à montagem da campânula na versão aspirante.

Os filtros de carvão já estão predispostos no aparelho.

USO E MANUTENÇÃO

• É recomendável colocar o aparelho a funcionar antes de proceder com a cozedura de qualquer alimento. É recomendável deixar o aparelho 15 minutos a funcionar, depois de ter terminado a cozedura dos alimentos, para descarregar inteiramente o ar impuro.

O bom funcionamento do exaustor depende de uma correcta e constante manutenção; uma atenção especial deve ser dedicada ao filtro anti-gordura e ao filtro de carvão activado.

• **O filtro anti-gordura** tem a função de reter as partículas gordurosas suspensas no ar, portanto está sujeito à obstruir-se após algum tempo, conforme o uso que se faz do aparelho.

- Para prevenir o perigo de eventuais incêndios, no máximo a cada 2 meses é necessário lavar os filtros anti-gordura, para os quais é possível utilizar também a máquina de lavar louça.

- Após algumas lavagens, podem verificar-se alterações da cor. Este fato não dá direito a reclamações para a eventual substituição dos mesmos.

No caso de não cumprimento das instruções de substituição e lavagem, pode-se verificar o perigo de incêndio dos filtros anti-gordura.

• **Os filtros de carvão activado** servem para depurar o ar que

será reintroduzido no ambiente. Os filtros de carvão activado não são laváveis ou regeneráveis e deverão ser substituídos no máximo a cada quatro meses. A saturação do carvão activado depende do uso mais ou menos prolongado do aparelho, do tipo de cozinha e da regularidade com a que é efectuada a limpeza do filtro anti-gordura.

• Limpar frequentemente o exaustor, tanto internamente quanto externamente, usando um pano humedecido com álcool desnaturado ou detergentes líquidos neutros e **não** abrasivos.

• O sistema de iluminação foi projectado para o uso durante a cozedura e não para um uso prolongado de iluminação geral do ambiente. O uso prolongado da iluminação diminui sensivelmente a duração média das lâmpadas.

• **Substituição das lâmpadas de halógeno (Fig.8).**

Para substituir as lâmpadas de halógeno **B** tire o vidro **C** fazendo forças nas específicas espessuras.

Substitua com lâmpadas do mesmo tipo.

Atenção: não toque a lâmpada directamente com as mãos.

• **Comandos: (Fig.9A) Mecânicos** a simbologia é indicada a seguir:

A = botão ILUMINAÇÃO

B = botão OFF

C = botão PRIMEIRA VELOCIDADE

D = botão SEGUNDA VELOCIDADE

E = botão TERCEIRA VELOCIDADE

G = luz MOTOR EM FUNCIONAMENTO

• **Comandos: (fig.9B) luminosos** a simbologia é indicada a seguir:

A = botão ILUMINAÇÃO

B = botão OFF

C = botão PRIMEIRA VELOCIDADE

D = botão SEGUNDA VELOCIDADE

E = botão TERCEIRA VELOCIDADE

F = botão TIMER PARADA AUTOMÁTICA 15 minutos

• Pressionar a tecla **F** por 2 segundos (com o exaustor desligado) e ativa-se a função "clean air".

Esta função liga o motor por 10 minutos a cada hora na primeira velocidade. Quando inicialmente ativada esta função, inicia-se o motor na primeira velocidade com uma duração de 10 minutos, durante os quais devem piscar contemporaneamente a tecla **F** e a tecla **C**.

Depois disto, o motor se desliga e o led da tecla **F** permanece aceso com a sua luz fixa até que, depois de 50 minutos, o motor liga-se na primeira velocidade e os leds **F** e **C** recomeçam a piscar por 10 minutos e assim sucessivamente. Pressionando qualquer tecla, menos as das luzes o exaustor torna imediatamente ao seu funcionamento normal (por exemplo: se pressionar a tecla **D** desativa-se a função "clean air" e o motor trabalha em sua segunda velocidade; pressionando a tecla **B** a função desativa-se).

• **Saturação dos filtros anti-gordura carvão activo:**

- Quando a tecla **A** piscar com uma frequência de **2 seg.** os filtros **anti-gordura** deverão ser lavados.

- Quando a tecla **A** piscar com uma frequência de **0,5 seg.** os filtros **carvão** deverão ser substituídos.

Uma vez colocado o filtro limpo deve-se restabelecer a memória electrónica, carregando na tecla **A** por aproximadamente **5 segundos** até o indicador luminoso apagar-se.

SERVIÇO DE ASSISTÊNCIA AOS CLIENTES

Antes de chamar o serviço de assistência técnica.

Se o produto não funcionar, aconselhamos:

- verificar a correcta introdução da ficha na tomada de corrente.

Caso não se consiga identificar a causa do mau funcionamento: desligar o aparelho, não efectuar alterações no mesmo e chamar o Serviço de Assistência Técnica.

NÚMERO DE IDENTIFICAÇÃO DO PRODUTO.

Onde se encontra?

É importante comunicar ao Serviço de Assistência Técnica a sigla do produto e o número de identificação (16 caracteres que começam com o valor 3) que se encontra no certificado de garantia ou na placa de identificação colocada no interior do aparelho.

Desta forma, poderá contribuir a evitar inúteis visitas do técnico, economizando também os respectivos custos.

DECLINA-SE DE QUALQUER RESPONSABILIDADE POR EVENTUAIS DANOS PROVOCADOS PELA INOBSERVÂNCIA DAS ADVERTÊNCIAS ACIMA.

. Pro různé montážní podmínky použijte příslušné typy šroubů a hmoždinek, které budou odpovídat typu zdiva (např. armovaný beton, sádkokarton atd.). Budou-li šrouby a hmoždinky dodány jako součást produktu, ujistěte se, zda odpovídají typu zdiva, na něž má být odsavač namontován.

• Montáž dekorativních teleskopických spojovacích prvků - sací verze

upozornění! Před zahájením realizace upevnění uchopte **spodní spoj** a kleštěmi ohněte jazýček směrem dovnitř, v souladu s obrázkem 5, fáze 1.

Elektrický přívod protáhněte pod krytem dekoračního spoje. Když má být vaše zařízení nainstalováno v sacím provedení, připravte otvor pro odvádění vzduchu.

Nastavte šířku uchytňené konzoly horního spoje (obr. 3). Následně ji upevněte ke stropu prostřednictvím šroubů **A** (obr.3) takovým způsobem, aby byla v ose s vaším odsavačem a dodržujte přitom vzdálenost od stropu, vyznačenou obr.2. Propojit prostřednictvím spojovací roury přírubu **C** s otvorem odtahu vzduchu (obr.5-fáze 2).

Vsadit horní spojovací prvek do spodního spojovacího prvku. Spodní spojovací prvek ke krytu, používající šrouby **B** ve výbavě (obr.5-fáze 2), vysunout horní díl až ke těmnu a upevněte jej pomocí šroubů **B** (obr. 3).

Vyjměte uhlíkové filtry, které jsou již součástí zařízení, jejich otočením o 90° proti směru pohybu hodinových ručiček (obr.7).

• Filtrační verze

Odsavač a spojovací prvky instalovat tak, jak je uvedeno v bodu, který se týká montáže krytu ve verzi odsavače.

Uhlíkové filtry jsou již součástí zařízení.

POUŽITÍ A ÚDRŽBA

• Doporučujeme uvést zařízení do činnosti ještě před zahájením přípravy jakéhokoliv jídla. Doporučujeme ponechat zařízení v činnosti i po dobu 15 minut po ukončení přípravy jídla, aby byl kompletně odveden zapáchající vzduch.

Správná činnost odsavače je podmíněna správnou a nepretřížitou údržbou; zvláštní pozornost je třeba věnovat protitukovému filtru a filtru s aktivním uhlím.

• **Protitukový filtr** má za úkol zachycovat mastné částice nacházející se ve vzduchu, proto je v průběhu proměnné doby vystaven ucipávání; tato doba závisí na používání zařízení.

- Aby se předešlo nebezpečí případného požáru, maximálně každé 2 měsíce je třeba umýt protitukové filtry; k tomuto účelu je možné použít i myčku nádobí.

- Po několika umytých může dojít ke změně barvy. Tato skutečnost neumožňuje podání reklamace za účelem jejich výměny.

V případě nedodržení pokynů pro výměnu a mytí protitukových filtrů se může vyskytnout riziko jejich zapálení.

• **Filtry s aktivním uhlím** slouží k čištění vzduchu, který se znovu vhná do okolního prostředí. Filtry se nesmí mýt ani regenerovat a musí se měnit maximálně každé čtyři měsíce. Nasycení aktivního uhlí závisí na krátkodobém nebo déletrvajícím používání zařízení, na druhu sporáku a pravidelnosti, se kterou se provádí vyčištění protitukového filtru.

• Opakovaně čistěte odsavač, zevnitř i zvenčí, s použitím hadru navlhčeného v denaturovaném lihu nebo **neabrazivních** tekutých čistících prostředcích.

• Osvětlení je navrženo pro použití během vaření a ne pro dlouhodobější použití za účelem osvětlení okolního prostředí. Dlouhodobější použití osvětlení výrazně snižuje průměrnou životnost žárovek.

• Výměna halogenových žárovek (obr. 8).

Při výměně halogenových žárovek **B** sejměte skříčko **C** po jeho nadzvednutí v místě příslušných otvorů. Žárovky nahradte novými žárovkami stejného druhu.

Upozornění: Nedotýkejte se žárovky holými rukama.

POVELY: Mechanické (Obr.9 A)

A = przycisk OŚWIETLENIE

B = przycisk WŁĄCZENIE

C = przycisk PIERWSZA PRĘDKOŚĆ

D = przycisk DRUGA PRĘDKOŚĆ

E = przycisk TRZECIA PRĘDKOŚĆ

G = wskaźnik SILNIK FUNKCJONUJĄCY

POVELY: (Obr.9 B) Světelné

A = przycisk OŚWIETLENIE

B = przycisk WŁĄCZENIE

C = przycisk PIERWSZA PRĘDKOŚĆ

D = przycisk DRUGA PRĘDKOŚĆ

E = przycisk TRZECIA PRĘDKOŚĆ

F = przycisk REGULATOR CZASOWY AUTOMATYCZNEGO WYŁĄCZENIA po 15 minutach

- Po stisknutí tlačítka **F** po dobu 2 s (kryt je vypnut) bude aktivována funkce „clean air“. Tato funkce zapne motor na deset minut každou hodinu na první rychlost. Jakmile bude tato funkce aktivována, motor bude uveden do chodu na první rychlost po dobu 10 s, během které budou blikat současně tlačítka **F** a **C**. Po uplynutí této doby se motor vypne a led tlačítka **F** zustane osvětlen až do doby, kdy po 50 minutách bude znovu motor uveden do chodu na první rychlost a led **F** a **C** znovu začnou blikat po 10 minut a tak dále. Po stisknutí jakéhokoliv tlačítka s výjimkou světel se kryt okamžitě vrátí do svého normálního fungování. (např. pokud se stiskne tlačítko **D**, deaktivuje se funkce „clean air“ a motor začne pracovat na druhou rychlost, stisknutím tlačítka **B** se tato funkce deaktivuje.

• Nasycení protitukových filtrů/filtrů s aktivním uhlím:

- Blikání tlačítka **A** frekvencí **2 sek.** poukazuje na potřebu umytí **protitukových** filtrů.

- Blikání tlačítka **A** frekvencí **0,5 sek.** poukazuje na potřebu výměny **uhlíkových** filtrů.

Po vložení čistého filtru je třeba vynulovat elektronickou paměť stisknutím tlačítka **A** na dobu přibližně **5 sek.**, dokud tlačítko nepřestane blikat.

SERVISNÍ SLUŽBA PRO ŽÁKAZNÍKY

Dříve, než se obrátíte na Servisní službu.

V případě nefunkčnosti vašeho výrobku vám doporučujeme:

- Zkontrolovat dobrý stav zástrčky v elektrické zásuvce.

V případě odhalení příčiny poruchy: Vypněte zařízení, neoprávněně do něj nezasahujte a obraťte se na Servisní službu.

VÝROBNÍ ČÍSLO VÝROBKU. Kde jej lze najít?

Je důležité, abyste oznámili Servisní službě označení výrobku a výrobní číslo (16 znaků, které začínají číslem 3), které se nachází na záručním listě nebo na identifikačním štítku stroje, umístěném uvnitř zařízení.

Tímto způsobem přispějete k tomu, že se vyhnete zbytečným přesunům technika, a kromě toho tím budete ušetřete příslušné náklady.

VÝROBCE ODMÍTÁ JAKOUKOLIV ZODPOVĚDNOST ZA ŠKODY ZPŮSOBENÉ NEDODRŽENÍM UVEDENÝCH UPOZORNĚNÍ.

GENERELLE OPLYSNINGER

Læs omhyggeligt indholdet af denne brugsanvisning, da den giver vigtige oplysninger vedrørende sikkerheden ved installation, brug og vedligeholdelse. Opbevar brugsanvisningen til senere brug. Apparatet er udarbejdet til at kunne fungere; udsugning (udledning af luft til eksterne omgivelser **Fig.1B**) filtrerende (intern cirkulation af luft **Fig.1A**).

OPLYSNINGER VEDRØRENDE SIKKERHED

1. Udvis forsigtighed hvis der samtidigt med emhætten er en varmekilde eller flamme i funktion, som er afhængig af luften i omgivelserne og forsynet med energi, der ikke er elektrisk, eftersom emhætten fjerner den luft fra omgivelserne, som flammen eller varmekilden har brug for til forbrænding. Det negative tryk i lokalet må ikke overstige 4 Pa (4x10⁻⁵ bar). For størst mulig sikkerhed, sørg for en passende ventilation af rummet. Hvad angår udsugningen til eksterne omgivelser følg de gældende normer.

Før modellen tilsluttes el-nettet:

- Kontrollér informationsetiketten (placeret indeni apparatet), for at sikre, at spændingen og styrken er i overensstemmelse med el-nettet og at stikkontakterne er egnede. Hvis De er i tvivl, konsulter en kvalificeret elektriker.
- Hvis forsyningsledningen er beskadiget, skal den udskiftes med en ledning eller en særlig samling fra fabrikanten eller et autoriseret servicecenter.
- Tilslut forsyningsenheden ved hjælp af et stik med en **3A sikring** eller til de to **tofaseledninger**, som er beskyttet af en **3A sikring**.


2. Pas på!

I nogle situationer kan elektriske apparater udgøre en fare.

- A) Undgå at kontrollere filtrens tilstand mens emhætten er i funktion.**
- B) Rør ikke ved pærer eller tilstødende områder under eller lige efter længerevarende brug af belysningsanlægget.**
- C) Det er ikke tilladt at tilberede madvarer for åben ild under emhætten.**
- D) Undgå åben ild, da det kan beskadige filtrene og medføre fare for brand.**
- E) Hold altid øje med maden under friturestegning for at undgå, at olien antændes.**
- F) Træk stikket ud af stikkontakten, inden der foretages vedligeholdelse.**
- G) Apparatet må ikke bruges af børn eller af personer, der ikke har de mentale eller fysiske egenskaber til korrekt brug, uden overvågning.**
- H) Hold øje med børnene for at sikre, at de ikke leger med apparatet.**
- I) Når emhætten anvendes samtidigt med apparater, der bruger gas eller andre brændstoffer, skal rummet have tilstrækkelig udluftning.**
- L) Hvis rengøring ikke udføres i overensstemmelse med anvisningerne, kan det medføre brandfare.**

Dette apparat er udviklet i overensstemmelse med det

europæiske direktiv 2002/96/EF om affald af elektrisk og elektronisk udstyr (WEEE). Ved at sikre sig, at dette produkt bortskaffes på korrekt vis, bidrager brugeren til at forhindre eventuelle negative miljømæssige og sundhedsmæssige påvirkninger.

Symbolet  på produktet eller på dokumentationen, der følger med produktet, angiver, at produktet ikke skal behandles som husholdningsaffald, men at det skal bortskaffes på passende vis på genbrugsstationer til elektriske og elektroniske apparater. Apparatet skal bortskaffes i overensstemmelse med de gældende regler for bortskaffelse af affald. For yderligere oplysninger om håndtering, genvinding og genbrug af dette produkt, bedes man kontakte de lokale myndigheder, teknisk forvaltning eller forretningen, hvor produktet er købt.

INSTRUKTION VED INSTALLERING

Monteringen og udførelsen af de elektriske forbindelser, skal udføres af specialiseret personale.

Den elektriske forbindelse.

Apparatet er udarbejdet i klasse II, derfor skal der ikke tilsluttes et kabel til jordforbindelsen.

Tilslutning til el-nettet skal udføres som følgende:

BRUN = L Line

BLÅ = N Neutral

Hvis det ikke allerede findes, monter da et standardstik beregnet til den forsyning, som er angivet på etiketten. Hvis der allerede er et stik, sørg da for at det er let tilgængelig efter installation af apparatet.

I tilfælde af en direkte tilslutning til el-nettet er det nødvendigt at anbringe en flerpolet afbryder med en afstand mellem kontakterne på minimum 3 mm, mellem apparatet og nettet. Afbryderen skal passe til el-forsyningen og være i overensstemmelse med de gældende normer.

- Minimums distancen mellem kogeoverfladen, målt fra selve kogepladerne, og den nederste del af emhætten, skal være mindst 65 cm (Fig.10). Hvis der anvendes et forbindelsesrør bestående af to eller flere dele, skal den øverste del placeres udenpå den nederste. Tilslut ikke udledningen fra emhætten med et rør, hvori der cirkulere varm luft eller som anvendes til at udløde røg fra apparater, der ikke bruger elektrisk energi. Inden man begynder monteringen fjernes filtret (Fig.6) for at gøre håndteringen af apparatet lettere.
- I de tilfælde, hvor apparatet skal installeres i en udsugende version, forberedes åbningen til udledning af luft.

- Det anbefales at anvende en luftudsugningslange med samme diameter som luftudgangshullet. Hvis der anvendes en mindre slange, kan det forringe produktets ydelse og medføre øget støj.

Vær opmærksom!

Inden emhætten installeres, skal man først følge fremgangsmåden, som vist i **figur 4**:

1 - Pak både emhætteskærmen **B** og glasset **A** ud, og anbring delene vandret på en sikker overflade.

2 - Tag glasset **A**, og anbring det oven på emhætteskærmen

B.

3 - Fastgør glasset til skærmen med de 4 bøsninger **C** og de 4 skruer **D**, som vist.

• Fastspænding til væg

lav hullerne **A**, idet de anviste mål overholdes (Fig.2). Fastspænd apparatet til væggen og ret ind, til det flugter med ophænget. Når apparatet er i vater, spændes emhætten fast ved hjælp af de 2 skruer **A** (Fig.5-Fase 2). Til forskellige typer montering anvendes skruer og rawlplugs, der passer til den bestemte type mur (f.eks. jernbeton, gips osv.). Hvis skruer og rawlplugs følger med apparatet, bør man sikre sig, at de egner sig til væggen, hvor emhætten skal spændes fast.

• Fastspænding af de sammenskydelige pyntepaneller - emhætte med udsugning

vær opmærksom! Inden montering skal man tage den nederste afskærmning og bøj klemmen indad, som vist i figur 5 fase 1.

Indsæt El-tilslutningen i rillen på panelet. Hvis emhætten er af typen med udsugning, skal der først laves en luftudsugningsåbning. Regulér bredden på det øverste panels ophæng (Fig.3).

Spænd herefter ophænget fast til loftet med skruerne **A** (Fig.3), så det er i vinkel med emhætten, idet den anviste afstand til loftet i Fig.2 overholdes. Forbind flangen **C** til udsugningshullet ved hjælp af et tilslutningsrør (Fig.5-Fase 2).

Indsæt det øverste panel i det nederste. Fastspænd det nederste panel til emhætten med de medfølgende skruer **B** (Fig.5-Fase 2), træk det øverste panel ud til ophængt og spænd det fast med skruerne **B** (Fig.3).

Fjern kulfiltrene, som apparatet allerede er forsynet med, idet de drejes 90° mod uret (Fig.7).

• Filtrering

Installér emhætten og de to paneler som vist i kapitlet om montering af aftræksemhætte.

Kulfiltrene er allerede anbragt på apparatet.

BRUG OG VEDLIGEHOLDELSE

• Det anbefales, at apparatet sættes i funktion, inden man begynder tilberedningen af madvarer. Det anbefales, at lade emhætten køre i 15 minutter efter endt tilberedning, så al mados suges ud.

Korrekt funktion af emhætten afhænger af en korrekt og jævnlig vedligeholdelse. Man skal især være opmærksom med at udskifte fedtfilteret og det aktive kulfilter.

• **Fedtfilteret** har til opgave at tilbageholde de fedtpartikler, der findes i luften. Filteret vil derfor blive tilstoppet med tiden, alt efter hvor ofte emhætten anvendes.

- For at forebygge risikoen for brand skal man mindst hver 2 måned rengøre fedtfilterne; de kan vaskes op i opvaske-maskine.

- Efter at have rengjort filterne nogle gange, kan der opstå misfarvninger. Dette giver ikke ret til reklamation med henblik på udskiftning.

I tilfælde af manglende overholdelse af anvisningerne vedrørende udskiftning og rengøring, kan der opstå brandfare i fedtfilterne.

• **De aktive kulfiltre** har til opgave at rense den luft, der sendes tilbage i lokalet. Filtrene kan ikke vaskes eller genbruges og skal udskiftes mindst hver fjerde måned. Mætningen af det aktive kul afhænger af, hvor ofte emhætten er i brug, komfu-

rets type og hvor ofte fedtfilteret rengøres.

• Emhætten skal rengøres jævnligt, både indvendigt og udvendigt, med en klud opvædet i denatureret alkohol eller et neutralt, **ikke** slibende rengøringsmiddel.

• Lyset er beregnet til brug under tilberedning af mad og ikke til generel oplysning af lokalet. Længerevarende brug af lyset vil reducere lyspærrernes gennemsnitlige levetid betydeligt.

• Udskiftning af halogenpærer (Fig.8).

For at udskifte halogenpærerne **B** skal man fjerne glasset **C** ved at trykke på rillerne.

Udskift pærerne med pærer af samme type.

Vær opmærksom: rør ikke ved pæren med bare hænder.

• **Betjening-senhed: (fig.9 A) mekaniske** er følgende tegnforklaring gældende:

A = tast for BELYSNING

B = tast for OFF

C = tast for FØRSTE HASTIGHED

D = tast for ANDEN HASTIGHED

E = tast for TREDJE HASTIGHED

G = Controrelampe dat aangeeft dat de motor in werking is.

Betjening-senhed: (fig.9 B) LYSENDE er følgende tegnforklaring gældende:

A = tast for BELYSNING

B = tast for OFF

C = tast for FØRSTE HASTIGHED

D = tast for ANDEN HASTIGHED

E = tast for TREDJE HASTIGHED

F = tast for TIMER AUTOMATISK STOP 15 minutter

- Ved at trykke på knappen **F** i 2 sekunder (ved slukket emhætte) aktiveres funktionen "**clean air**".

Denne funktion tænder motoren i 10 minutter pr. time ved laveste hastighed. Så snart funktionen er igangsat starter motoren ved første hastighed i 10 minutter, og under dette forløb skal lamperne ved knap **F** og knap **C** blinke samtidigt. Når tiden er gået standser motoren og kontrollampen ved knap **F** forbliver tændt uden at blinke indtil der er gået endnu 50 minutter, hvor motoren igen starter ved første hastighed, og lamperne ved **F** og **C** igen begynder at blinke samtidigt i 10 minutter, og så fremdeles. Ved at trykke på en hvilken som helst knap bortset fra lysknappen vender emhætten straks tilbage til den normale funktion (f.eks. hvis knappen **D** nedtrykkes bliver funktionen "**clean air**" afbrudt og motoren går straks i anden hastighed; ved at trykke knap **B** afbrydes funktionen).

• Mætning af fedtfiltere / aktive kulfiltre:

- Når tasten **A** blinker med **2 sek.** mellemrum, skal **fedtfilterne** rengøres.

- Når tasten **A** blinker med **0,5 sek.** mellemrum, skal **kulfilterne** udskiftes.

Når filteret er sat på plads igen, skal den elektroniske hukommelse nulstilles ved at holde tasten **A** nede i ca. **5 sek.** indtil den stopper med at blinke.

KUNDESERVICE

Inden der rettes henvendelse til Kundeservice:

Hvis apparatet ikke fungerer, anbefales det at:

- kontrollere, om stikket er sat rigtigt i stikkontakten.

Hvis det er umuligt at finde frem til årsagen til funktionsfor-

styrrelsen: sluk for apparatet, undlad at pille ved det, og ring til Kundeservice

PRODUKTETS SERIENUMMER. Hvor er det?

Ved henvendelse til Kundeservice er det vigtigt at opgive produktets forkortelse og serienummer (16 tegn, der begynder med tallet 3), der er opført på garantibeviset eller typeskiltet inden i apparatet.

På denne måde er det nemmere at undgå unødige teknikerbesøg og de dermed forbundne udgifter.

FABRIKANTEN FRALÆGGER SIG ETHVERT ANSVAR FOR SKADER FORÅRSAGET AF MANGLENDE OVERHOLDELSE AF OVENSTÅENDE ADVARSLER

YLEISTÄ

Lue ohjekirja huolellisesti, sillä se sisältää tärkeitä tietoa laitteen turvallisuudesta, asennuksesta, käytöstä ja huollosta. Säilytä ohjekirja tulevaa tarvetta varten. Laite on suunniteltu toimimaan joko imevänä versiona (ilman poisto ulos - **kuva 1B**), suodattavana versiona (ilman kierrätys sisällä - **kuva 1A**).

TURVAOHJEITA

1. Erityistä huomiota tulee kiinnittää siihen, ettei liesituuletin ole käytössä samanaikaisesti kuin tulipesä tai liesi, jotka ovat riippuvaisia huoneilmasta ja jotka käyttävät jotain muuta energianlähdeä kuin sähköä. Liesituuletin poistaa huoneilma ilmaa, jota tulipesä tai liesi tarvitsevat polttamiseen. Huoneilman negatiivinen ilmanpaine ei saa ylittää 4Pa (4x10⁻⁵ bar).

Huoneilmat on siis tuuletettava asianmukaisesti tuulettimen toiminnan varmistamiseksi. Ulkoista poistoa koskien tulee noudattaa asianomaisessa maassa voimassa olevia määräyksiä.

Ennen kuin yhdistät mallin sähköverkkoon:

- huomioi sen tunkusikivessä (löytyy laitteen sisäpuolelta) olevat tiedot tarkistaen että virran jännite ja voima vastaavat verkostoa, ja että pistorasia on sopiva. Jos olet epävarma ota yhteys pätevään sähkömieheen

- Jos liitäntäjohto on vahingoittunut, se on vaihdettava laitteen valmistajan tai tämän teknisen huoltohenkilöstön toimesta uuteen liitosjohtoon tai sitä vastaavaan.

- Liitä laite sähkönsyöttöön pistokkeella, jossa on **sulake (3 A)**, tai **kaksivaiheisen** järjestelmän kahteen johtoon, jotka on suojattu **sulakkeella (3 A)**.

2. Varoitus!

Tietyissä tilanteissa sähkölaitteet voivat aikaansaada vaaratilanteen.

A) Älä tarkista suodattimien tilaa, kun liesituuletin on toiminnassa

B) Älä kosketa lampuihin tai niiden lähialueille valaistuslaitteiston käytön aikana tai välittömästi sen käytön jälkeen

C) On kielletty liekittävästä ruokia liesituulettimen alla

D) Vältä avotulta, koska ne vahingoittavat suodattimia ja voivat aiheuttaa tulipaloja

E) Tarkkaile jatkuvasti öljyjä paistettavia ruokia, jotta kiehuvaa öljyä ei syty tuleen

F) Irrota pistoke pistorasiasta ennen huollon suorittamista

Laitetta ei ole suunniteltu lasten tai vajaakykyisten käytettäväksi ilman valvontaa.


H) Valvo lapsia, jotta he eivät leiki laitteen kanssa

I) Kun liesituuletinta käytetään samanaikaisesti laitteiden kanssa, jotka polttavat kaasua tai muita polttoaineita, huolehdi tilojen riittävästä ilmanvaihdosta.

L) Jos puhdistustoimenpiteitä ei suoriteta ohjeiden mukaisesti, on olemassa tulipalovaara.

Tämä laite on merkitty EU:n Waste Electrical and Electronic Equipment (WEEE) -direktiivin 2002/96/EC mukaisesti. Käyttäjät osallistuu mahdollisten terveydelle ja ympäristölle haitallisten seurausten ehkäisemiseen hävittäessään laitteen asianmukaisella tavalla.

Laitteen pakkauksessa mukana oleviin asiakirjoihin.

merkitty  -merkki osoittaa ettei kyseinen laite kuulu talousjätteisiin, vaan se on varta vasten toimitettava sähkö- ja elektroniikkalaiteromun keräyspisteeseen kierrätystä varten. Hävitä laite noudattamalla paikkakuntasi jätehuoltoa koskevia säädöksiä. Lisätietoja tämän laitteen keräyksestä, käsittelystä ja kierrätyksestä tai yhteys paikkakuntasi jätehuoltoon, talousjätteiden keräyspisteeseen tai liikkeeseen josta laite on hankittu.

ASENNUSOHJEET

Asennus ja sähköliitäntä on suoritettava siihen pätevän erikoishenkilöstön toimesta.

• Sähköinen liitäntä

Laite on rakennettu II-luokassa, eivätkä kaapelit sen vuoksi saa olla liitettynä maajohtoon. Liitännät sähköverkkoon on tehtävä seuraavalla tavalla:

RUSKEA = L linja

SININEN = N neutraali

Tarvittaessa tulee kaapeliin asentaa standardipistoke, joka kestää tuoteselosteessa mainitun kuormituksen.

Jos laitteessa on pistoke, kupu on asennettava siten, että pistokkeeseen pääsee käsi. Liitettäessä suoraan sähköverkkoon täytyy laitteen ja verkon väliin laittaa moninapainen virranksäätin, jossa kontaktien minimiväli on 3 mm ja on mitoitettu kuormituksen mukaan ja joka on voimassa olevien määräysten mukainen.

• Keittopinnan kattilankannattimien ja hellakuvun minimietäisyyden on oltava vähintään 65 cm (kuva 10).

Mikäli joudutaan käyttämään kaksi- tai useampiosaista liitosputkea, on ylemmän osan oltava alemman ulkopuolella. Poistoilmaa ei saa johtaa kuumailmahormiin tai hormiin, jota käytetään savun poistamiseen laitteista, jotka toimivat jollakin muulla energianlähteellä kuin sähköllä. Ennen kuin alat koota laitetta, irrota rasvasuodatin/-suodattimet (kuva6): näin laitetta on helpompi käsitellä.

- Jos asennetaan imevä hellakupu on ensin tehtävä ilmanpoistoaukko.

• Suositellaan käyttämään ilmanpoistoputkea, jonka halkaisija vastaa valua ulostuloaukon mittoja. Pienentävien sovituskappaleiden käyttö voi alentaa tuotteen toimintatuloa ja lisätä meluisuutta.

Varoitus!

Ennen kuin etenet liesituulettimen asennukseen tulee suorittaa vaiheet, jotka osoitetaan **Kuvassa 4**:

1 - vedä ulos pakkauksesta sekä liesituulettimen runko **B** että lasi **A** ja aseta ne vaakasuoraan asentoon vakaalle tasolle.

2 - Ota lasi **A** ja aseta se liesituulettimen rungon **B** yläpuolelle.

3 - Kiinnitä lopullisesti lasi liesituulettimen runkoon 4 holkilla **C** ja e ruuvilla **D** kuten osoitettu.

• Kiinnittäminen seinään

Poraa reiät **A** ilmoitettuja mittoja noudattaen (kuva 2). Kiinnitä laite seinään ja aseta se vaakatasossa samaan linjaan kaappien kanssa. Säädettyäsi kuvun oikeaan asentoon kiinnitä se paikalleen kahdella ruuvilla **A** (Kuva 5 - Vaihe 2).

Käytä asennukseen sellaisia laajenevia ruuveja ja tappeja, jotka sopivat seinän tyyppiin (esimerkiksi teräsbetoni, kipsilevy tms.). Mikäli ruuvit ja tapit on toimitettu tuotteen mukana, varmista että ne soveltuvat siihen seinätyyppiin, johon kupu on tarkoitus kiinnittää.

•Koristeteleskooppiilitinten kiinnittäminen - imevä versio

varoitus! ennen kiinnityksen suorittamista, ota alempi **liitäntäosa** ja taiuva kielekettä sisäänpäin pihdeillä kuten osoitettu kuvassa 5 vaiheessa 1.

Varmista sähkövirran syöttö koristeliittimen tilaan. Jos on asennettava laitteen imevä versio, on varmistettava että laitteessa on ilmanpoistoaukko. Säädä ylempään liittimen kannattimen leveys sopivaksi (kuva 3).

Kiinnitä se tämän jälkeen ruuveja A (kuva 3) käyttämällä kattoon niin, että se on tuulettesimesi kanssa linjassa. Noudata kuvassa 2 osoitettua etäisyyttä katosta. Liitä liitosputken välityksellä laippa C ilmanpoistoaukkoon (Kuva 5 - Vaihe 2). Työnnä ylempi liitin alemman liittimen sisään. Kiinnitä alempi liitin kupuun käyttämällä laitteen mukana toimitettuja ruuveja B (Kuva 5 - Vaihe 2), vedä ylempää liitintä ulos kannattimeen asti ja kiinnitä se ruuveilla B (kuva 3).

Poista jo laitteeseen asennetut hiilisuodattimet, kiertämällä niitä vastapäivään 90° (Kuva 7).

• Suodattava malli

Asenna kupuja kaksi liitintä, niin kuin imevän mallin asennusta koskevassa kappaleessa on esitetty.

Hiilisuodattimet on jo asennettu laitteeseen.

KÄYTTÖ JA HUOLTO

• Suositellaan käynnistämään laite ennen minkä tahansa ruuan kypsennyksen aloittamista. On suositeltavaa antaa laitteen toimia vielä 15 minuuttia käytön jälkeen, jotta ruoanvalmistuksesta aiheutuneet käryt saadaan kokonaan pois huonetilasta.

Liesituulettimen hyvä toiminta riippuu oikeasta ja säännöllisestä huollosta; erityistä huomiota tulee kiinnittää rasvasuodattimeen ja aktiivihiilisuodattimeen.

• **Rasvasuodattimen** tehtävänä on pidättää ilmassa leijuvat rasvahiukkaset ja siksi se on altis tukkeutumaan ajanjaksoissa, jonka pituus vaihtelee laitteen käytön mukaan.

- Tulipalovaaran estämiseksi korkeintaan joka 2 kuukauden välein tulee pestä rasvasuodattimet, jotka voidaan pestä myös astianpesukoneessa.

- Muutaman pesukerran jälkeen voi tapahtua värimuutoksia. Tämä tosiasia ei anna oikeutta vaatia niiden vaihtamista.

Mikäli ei noudateta vaihtamista tai pesemistä koskevia ohjeita, rasvasuodattimien tulipalovaara lisääntyy.

• **Aktiivihiilisuodattimia** käytetään puhdistamaan ilma, joka palautetaan huonetilaan. Suodattimia ei voi pestä tai käyttää uudelleen ja ne tulee vaihtaa vähintään joka neljäs kuukausi. Aktiivihiilen kyllästyminen riippuu laitteen käyttöajan pituudesta, ruuanvalmistustavoista ja säännöllisyydestä, jolla suoritetaan rasvasuodattimen puhdistus.

• Puhdista liesituuletin säännöllisesti sekä sisältä että ulkoa käyttäen riepua, joka on kostutettu denaturoidulla alkoholilla tai nestemäisillä neutraaleilla ei-hankaavilla pesuaineilla.

• Valaistuslaitteisto on suunniteltu käytettäväksi ruokien kypsennyksen aikana eikä pitkäaikaiseen ympäristön yleiseen valaisuun. Valaistuksen pitkäaikainen käyttö vähentää huomattavasti lampujen keskimääräistä käyttöikää.

• Halogeenilamppujen vaihtaminen (Kuva 8).

Halogeenilamppujen B vaihtamiseksi ota pois lasi C käyttäen

viputukena asianmukaisia aukkoja. Vaihda tilalle vastaavan tyyppiset lamput.

Varoitus: älä koske lampuun paljain käsin.

• Ohjaimet: (kuva 9 A) mekaaniset:

A = Valaistuksen painike

B = OFF

C = ensimmäisen nopeuden painike

D = toisen nopeuden painike

E = kolmannen nopeuden painike

G = Moottorin käynnistymisen merkkivalo

Ohjaimet: (kuva 9 B) valolla varustetut

A = Valaistuksen painike

B = OFF

C = ensimmäisen nopeuden painike

D = toisen nopeuden painike

E = kolmannen nopeuden painike

F = Automaattiajastin (15 min.)

- Jos painallat näppäintä **F** n.2 sek. (tuulettimen ollessa pois päältä), käynnistät tominnon "clean air"/"Clean air"/käynnistää tuulettimen kymmeneksi minuutiksi tunnin väliajoin alimman kierrosnopeudella. Jos valitset tämän toimintamuodon laite käynnistyy kymmeneksi minuutiksi joiden aikana välkehtivät näppäinten **F** ja **C** n valomerkit. Kymmenen minuutin jakson päätyttyä moottori pysähtyy ja vain näppäimen **F** valomerkki jää päälle kunnes 50.nen minuutin kuluttua moottori käynnistyy uudelleen ja näppäimien **F** ja **C** valomerkit välkehtivät jne. Valiten minkä tahansa muun näppäimen – valaisinta lukuunottamatta – tuuletin palautuu heti normaaliin käyttöön (esim. jos painat näppäintä **D** "clean air" poistuu käytöstä ja tuuletin pyörii kakkosnopeudella; painaltaen näppäintä **B** toiminta poistuu käytöstä).

• Rasva-/aktiivihiilisuodattimien täyttyminen:

- Kun näppäin **A** vilkkuu **2 sekunnin** välein, **rasvasuodattimet** tulee pestä.

- Kun näppäin **A** vilkkuu **0,5 sekunnin** välein, **aktiivihiilisuodattimet** tulee vaihtaa.

Kun puhdas suodatin on liitetty, tulee elektroninen muisti nollata painaen painiketta **A** noin **5 sekunnin** ajan, kunnes se lakkaa vilkkumasta.

ASIAKASPALVELU

Ennen kuin otat yhteyttä tekniseen asiakaspalveluun Tuotteen toimintahäiriön esiintyessä suosittelemme tarkistamaan seuraavat seikat:

- Tarkista johdon asianmukainen liitäntä pistorasiaan.

Jos toimintahäiriön syy ei tästä huolimatta selviä: Sammuta laite, älä yritä korjata sitä vaan ota yhteys asiakaspalveluun.

TUOTTEEN TUNNUS. Mistä se löytyy?

On tärkeää ilmoittaa asiakaspalvelulle tuotteen tunnus ja numero (16 merkkiä, jotka alkavat numerolla 3), jotka löytyvät vakuustodistuksesta tai tai laitteen sisällä olevasta arvokilvestä.

Näin vältetään teknisen henkilökunnan tarpeeton siirtyminen paikasta toiseen ja siihen liittyvät kulut.

LAITTEEN VALMISTAJA EI OLE VASTUUSSA VAHINGOISTA, JOTKA OVAT AIHEUTUNEET YLLÄMAINITTUJEN OHJEIDEN LAIMINLYÖNNISTÄ.

ΓΕΝΙΚΑ

Διαβάστε προσεκτικά το περιεχόμενο των οδηγιών, διότι παρέχει σημαντικές υποδείξεις που αφορούν την ασφάλεια της εγκατάστασης της χρήσης και της συντήρησης. Φυλάξτε το φυλλάδιο για ενδεχόμενες συμβουλές. Η συσκευή σχεδιάστηκε για χρήση σε έκδοση απορρόφησης (εκκένωση αέρα προς το εξωτερικό - **Εικ.1B**), διήθησης (ανακύκλωση αέρα στο εσωτερικό - **Εικ.1A**).

ΥΠΟΔΕΙΞΕΙΣ ΑΣΦΑΛΕΙΑΣ

1. Προσοχή σε περίπτωση που λειτουργούν ταυτόχρονα απορροφητήρας απορρόφησης και καυστήρας ή μια εστία που εξαρτώνται από τον αέρα του περιβάλλοντος και τροφοδοτούνται από ενέργεια όχι ηλεκτρική διότι ο απορροφητήρας απορροφώντας αφαιρεί από το περιβάλλον τον αέρα που έχουν ανάγκη για την καύση ο καυστήρας ή η εστία. Η αρνητική πίεση στο χώρο δεν πρέπει να ξεπερνά τα 4PA (4x10-5bar). Για σίγουρη ασφαλή λειτουργία του απορροφητήρα, οφείλεται να υπάρχει κατάλληλος αερισμός στο χώρο. Για την εξωτερική εκκένωση ακολούθησε τις ισχύοντες προδιαγραφές της χώρας.

Πριν συνδέσετε το μοντέλο στο ηλεκτρικό δίκτυο:


- Ελέγξτε την πινακίδα στοιχείων (που βρίσκεται στο εσωτερικό της συσκευής) για να βεβαιωθείτε ότι η τάση και η ισχύς της συσκευής αντιστοιχούν στο ηλεκτρικό σας δίκτυο καθώς και για την καταλληλότητα του ηλεκτρικού βύσματος. Σε περίπτωση δυσκολιών επικοινωνήστε με έναν ειδικευμένο ηλεκτρολόγο
- Αν το καλώδιο τροφοδοσίας είναι χαλασμένο, πρέπει να αντικατασταθεί από ένα καλώδιο ή ένα ειδικό σύστημα, διαθέσιμο από τον κατασκευαστή ή την υπηρεσία του τεχνικής υποστήριξης.
- Συνδέστε τη διάταξη στην τροφοδοσία μέσω ενός βύσματος με ασφάλεια **3A** ή στα δύο καλώδια του διφασικού προστατευόμενα από μια ασφάλεια **3A**.

2. ΠΡΟΣΟΧΗ!

Σε ορισμένες περιπτώσεις οι ηλεκτρικές συσκευές μπορεί να αποτελούν κίνδυνο.

- Μην ελέγχετε την κατάσταση των φίλτρων όσο ο απορροφητήρας είναι σε λειτουργία.
- Μην αγγίζετε τις λυχνίες ή τις γειτονικές περιοχές κατά ή αμέσως μετά την παρατεταμένη χρήση της εγκατάστασης φωτισμού
- Απαγορεύεται να μαγειρεύετε τρόφιμα σε φλόγα κάτω από τον απορροφητήρα.
- Αποφεύγετε ελεύθερες φλόγες διότι προκαλούν ζημιά στα φίλτρα και μπορούν να προκαλέσουν πυρκαγιές.
- Να διατηρείτε συνεχώς υπό έλεγχο το ηγνάνισμα των τροφίμων για να μη πάρει φωτιά το καυτό λάδι.
- Αποσυνδέστε το βύσμα από την ηλεκτρική πρίζα πριν προχωρήσετε στη συντήρηση.
- Η συσκευή δεν προορίζεται για να χρησιμοποιείται από παιδιά ή άτομα ανίκανα χωρίς επίτηρηση.
- Να επιτηρείτε τα παιδιά για να είστε βέβαιοι ότι δεν παίζουν με τη συσκευή.
- Όταν ο απορροφητήρας χρησιμοποιείται ταυτόχρονα με συσκευές που καίνε αέριο ή άλλα καύσιμα, ο χώρος πρέπει να αερίζεται δεόντως.
- Αν οι εργασίες καθαρισμού δεν εκτελούνται σύμφωνα με τις οδηγίες, υπάρχει κίνδυνος να προκληθεί πυρκαγιά.

Η συσκευή αυτή είναι χαρακτηρισμένη σύμφωνα με την Ευρωπαϊκή Οδηγία 2002/96/EC, Waste Electrical and Electronic Equipment (WEEE). Ο χρήστης με τον να διαβεί το προϊόν αυτό ως απόρριμμα με τον ενδεχόμενο τρόπο συμβάλει στην αποφυγή αρνητικών συνεπειών για το περιβάλλον και την υγεία.

Το σύμβολο  στο προϊόν ή στην τεκμηρίωση που το συνοδεύει δείχνει ότι το προϊόν αυτό δεν πρέπει να αντιμετωπίζεται ως απόρριμμα οικιακό αλλά πρέπει να παραδίδεται σε κατάλληλα σημεία συλλογής για την ανακύκλωση ηλεκτρικών και ηλεκτρονικών συσκευών. Διαβείτε το ως απόρριμμα τηρώντας τους κατά τόπους κανονισμούς για τη διάθεση των απορριμμάτων. Για περαιτέρω πληροφορίες για τη μεταχείριση, την ανάκτηση και την ανακύκλωση του προϊόντος αυτού, επικοινωνήστε με το αρμόδιο τοπικό γραφείο, την υπηρεσία συλλογής οικιακών απορριμμάτων ή το κατάστημα από το οποίο αγοράσατε το προϊόν αυτό.

ΟΔΗΓΙΕΣ ΕΓΚΑΤΑΣΤΑΣΗΣ

Οι διαδικασίες τοποθέτησης και ηλεκτρικής σύνδεσης πρέπει να γίνονται από ειδικευμένο προσωπικό.

• Ηλεκτρική σύνδεση

Η συσκευή ανήκει στο τύπο II, που σημαίνει πως κανένα καλώδιο δεν πρέπει να συνενωθεί με την γείωση.

Η σύνδεση στο δίκτυο θα πρέπει να γίνει ως εξής:

ΚΑΦΕ: γραμμή L

ΜΠΛΕ: N ουδέτερη γραμμή

Αν δεν υπάρχει ήδη ένα φως μοντάρετε στο καλώδιο ένα φως προσαρμοσμένο στο ηλεκτρικό φορτίο που αναφέρεται στην χαρακτηριστική ετικέτα.

Αν υπάρχει ήδη, τότε ο απορροφητήρας θα πρέπει να μονταριστεί, έτσι ώστε το φως να είναι σε προσιτό για τη χρήση σημείο.

Σε περίπτωση άμεσης σύνδεσης με το ηλεκτρικό δίκτυο είναι αναγκαίο να παρεμβληθεί μεταξύ της συσκευής και του ηλεκτρικού δικτύου ένας πολυπολικός διακόπτης με ελάχιστο άνοιγμα μεταξύ των επαφών 3mm προσαρμοσμένο στο ηλεκτρικό φορτίο και να συμφωνεί με τα ισχύοντα πρότυπα.

• Η ελάχιστη απόσταση από την επιφάνεια στήριξης των συσκευών μαγειρέματος στις εστίες και το χαμηλότερο τμήμα του απορροφητήρα της κουζίνας πρέπει να είναι ίση με τουλάχιστον 65 εκ (Εικ.10).

Σε περίπτωση που χρησιμοποιηθεί σωλήνας σύνδεσης το οποίο αποτελείται από δύο ή περισσότερα κομμάτια, θα πρέπει το πάνω μέρος να περαστεί πάνω από το κάτω μέρος. Σε καμία περίπτωση δεν πέπει ο σωλήνας απορρόφησης να συνδεθεί με σωλήνα, ο οποίος χρησιμοποιείτε για εκκένωση καπνού συσκευών που τροφοδοτούνται από ενέργεια όχι ηλεκτρική. Πριν προχωρήσετε στις διεργασίες συναρμολόγησης, για ευκολότερο χειρισμό της συσκευής αποσυνδέστε το φίλτρο/α συγκράτησης λιπαρών (Εικ.6).

Στην περίπτωση συναρμολόγησης της συσκευής στην έκδοση για απορρόφηση τοποθετήστε την οπή εξαγωγής αέρα.

• Συνιστάται η χρήση ενός σωλήνα εκκένωσης αέρα ίδιας διαμέτρου με το στόμιο εξόδου αέρα. Η χρήση προσαρμοστικού θα μπορούσε να μειώσει τις επιδόσεις του προϊόντος και να αυξήσει τη θορυβότητα.

• Προσοχή!

Πριν προχωρήσετε στην εγκατάσταση του απορροφητήρα πρέπει να εκτελέσετε τις ακόλουθες φάσεις της **εικόνας 4: 1** - τραβήξτε από τη συσκευασία τόσο το σώμα του απορροφητήρα **B** όσο και το γυαλί **A** και τοποθετήστε τα σε οριζόντια θέση σε ασφαλή πάγκο.

2 - Πάρτε το γυαλί **A** και τοποθετήστε το πάνω από το σώμα του απορροφητήρα **B**.

3 - Στερεώστε οριστικά το γυαλί στο σώμα απορροφητήρα με τις 4 ροδέλες **C** και 4 βίδες **D** όπως υποδεικνύεται.

• ΣΤΕΡΕΩΣΗ ΣΕ ΤΟΙΧΟ

Ανοιξτε τις οπές **A** τηρώντας τις υποδεικνυόμενες αποστάσεις (Εικ.2). Στερεώστε τη συσκευή στον τοίχο και ευθυγραμμίστε τη σε οριζόντια θέση με τα ράφια. Με το πέρασ της ρύθμισης στερεώστε τον απορροφητήρα οριστικά με τις 2 βίδες **A** (Εικ.5-Φάση 2). Για τις διάφορες συναρμολογήσεις χρησιμοποιήστε βίδες και ούπας διαστολής κατάλληλα για τον τύπο του τοίχου (π.χ. μπετόν αρμέ, γύψο, κλπ). Στην περίπτωση που οι βίδες και τα ούπας σας παρέχονται με το προϊόν βεβαιωθείτε ότι είναι κατάλληλα για τον τύπο του τοίχου στον οποίο θα στερεωθεί ο απορροφητήρας.

• ΣΤΕΡΕΩΣΗ ΤΩΝ ΔΙΑΚΟΣΜΗΤΙΚΩΝ ΤΗΛΕΣΚΟΠΙΚΩΝ ΡΑΚΟΡ - ΈΚΔΟΣΗ ΑΠΟΡΡΟΦΗΣΗΣ

Προσοχή! πριν προχωρήσετε στη στερέωση, πάρτε το **κάτω ρακόρ** και με μια πένα διπλώστε τη γλωσσίδα προς τα μέσα, όπως φαίνεται στην εικόνα 5 φάση 1.

Προετοιμάστε την ηλεκτρική τροφοδοσία εντός του όγκου του διακοσμητικού ρακόρ. Αν η συσκευή σας πρέπει να εγκατασταθεί σε έκδοση απορρόφησης προετοιμάστε την οπή εκκένωσης αέρα. Ρυθμίστε το πλάτος του επάνω βραχίονα στήριξης (Εικ.3). Ακολουθήστε στερεώστε τον στην οροφή έτσι που να είναι σε ευθεία με τον απορροφητήρα σας με τις βίδες **A** (Εικ.3) και τηρώντας την απόσταση από την οροφή που υποδεικνύεται στην Εικ.2. Συνδέστε, μέσω ενός σωλήνα ένα συνδετικό σωλήνα, τη φλάντζα **C** στην οπή εκκένωσης αέρα (Εικ.5-Φάση 2). Εισάγετε το επάνω ρακόρ στο εσωτερικό του κάτω ρακόρ. Στερεώστε το κάτω ρακόρ στον απορροφητήρα χρησιμοποιώντας τις βίδες **B** που σας παρέχονται (Εικ.5-Φάση 2), τραβήξτε το επάνω ρακόρ μέχρι τη ράβδο και στερεώστε το με τις βίδες **B** (Εικ.3).

Αφαιρέστε τα φίλτρα άνθρακα που ήδη υπάρχουν στη συσκευή, στρέφοντάς τα αριστερόστροφα κατά 90° (Εικ.7).

• ΕΚΔΟΣΗ ΔΙΗΘΗΣΗΣ

Εγκαταστήστε τον απορροφητήρα και τα δύο ρακόρ όπως υποδεικνύεται στην παράγραφο που αφορά στη συναρμολόγηση του απορροφητήρα στην έκδοση απορρόφησης. Τα φίλτρα άνθρακα είναι ήδη έτοιμα επί της συσκευής.

ΧΡΗΣΗ ΚΑΙ ΣΥΝΤΗΡΗΣΗ

• Συνιστάται να θέτετε σε λειτουργία τη συσκευή πριν προχωρήσετε στο μαγείρεμα κάποιου τροφίμου. Συστήνεται να αφήνετε τη συσκευή να λειτουργεί για 15 λεπτά αφού τελειώσετε το μαγείρεμα των τροφίμων, για πλήρη εκκένωση του μολυσμένου αέρα.

• Η καλή λειτουργία του απορροφητήρα εξαρτάται από τη σωστή και συνεχή συντήρηση. Ιδιαίτερη προσοχή πρέπει να δοθεί στο φίλτρο συγκράτησης λίπους και στο φίλτρο ενεργού άνθρακα.

• Το **φίλτρο συγκράτησης λίπους** έχει ως σκοπό τη συγκράτηση των λιπαρών σωματιδίων που αιωρούνται στον αέρα, συνεπώς υπόκειται σε έμφραξη σε χρονικά διαστήματα που ποικίλουν ανάλογα με τη χρήση της

συσκευής.

- Για την πρόληψη του κινδύνου ανεδεχόμενων πυρκαγιών, το πολύ κάθε 2 μήνες θα πρέπει να πλένετε τα φίλτρα συγκράτησης λίπους, για τα οποία μπορείτε να χρησιμοποιήσετε και το πλυντήριο πιάτων.

- Μετά από μερικά πλυσίματα μπορεί να διαπιστώσετε αλλοιώσεις στο χρώμα. Το γεγονός αυτό δεν συνεπάγεται δικαίωμα διαμαρτυρίας για την ενδεχόμενη αντικατάστασή τους.

Σε περίπτωση που δεν τηρηθούν οι οδηγίες αντικατάστασης και πλυσίματος μπορεί να υπάρξει κίνδυνος πυρκαγιάς των φίλτρων συγκράτησης λίπους.

• Τα **φίλτρα ενεργού άνθρακα** χρησιμεύουν για να καθαρίζουν τον αέρα που διοχετεύεται στο περιβάλλον. Τα φίλτρα δεν πλένονται κι ούτε αναγεννιούνται και πρέπει να αντικαθίστανται κάθε τέσσερις μήνες το πολύ. Ο κορεσσότερο ή λιγότερο παρατεταμένη, της συσκευής, από τον τύπο της κουζίνας και από τη συχνότητα καθαρισμού του φίλτρου συγκράτησης λίπους.

• Να καθαρίζετε συχνά τον απορροφητήρα, εσωτερικά και εξωτερικά, χρησιμοποιώντας ένα βρεγμένο πανί με μετρουσιωμένο οινόπνευμα ή υγρά ουδέτερα απορρυπαντικά **μη** αποξυστικά.

• Η εγκατάσταση φωτισμού σχεδιάστηκε για να χρησιμοποιείται κατά το μαγείρεμα και όχι για γενικό παρατεταμένο φωτισμό του χώρου. Η παρατεταμένη χρήση του φωτισμού μειώνει σημαντικά τη μέση διάρκεια των λυχνιών.

• Αντικατάσταση των λυχνιών αλογόνου (Εικ.8).

Για την αντικατάσταση των λυχνιών αλογόνου **B** βγάλτε το γυαλάκι **C** κάνοντας αντίσταση στις σχετικές εσοχές. Αντικαταστήστε με λυχνία ίδιου τύπου.

Προσοχή: μην αγγίζετε τη λυχνία με γυμνά χέρια.

Εντολες: (Εικ.9 A) Μηχανικοί :

A = πλήκτρο ΦΩΤΙΣΜΟΥ

B = πλήκτρο ΟΦΦ ΤΑΧΥΤΗΤΑ

C = πλήκτρο ΠΡΩΤΗ ΤΑΧΥΤΗΤΑ

D = πλήκτρο ΔΕΥΤΕΡΗ ΤΑΧΥΤΗΤΑ

E = πλήκτρο ΤΡΙΤΗ ΤΑΧΥΤΗΤΑ

G = ενδείξη ΚΙΝΗΤΗΡΑ ΣΕ ΛΕΙΤΟΥΡΓΕΙΑ

Εντολες: (Εικ.9 B) φωτεινές

A = πλήκτρο ΦΩΤΙΣΜΟΥ

B = πλήκτρο ΟΦΦ ΤΑΧΥΤΗΤΑ

C = πλήκτρο ΠΡΩΤΗ ΤΑΧΥΤΗΤΑ

D = πλήκτρο ΔΕΥΤΕΡΗ ΤΑΧΥΤΗΤΑ

E = πλήκτρο ΤΡΙΤΗ ΤΑΧΥΤΗΤΑ

F = πλήκτρο ΤΙΜΕΡ ΑΥΤΟΜΑΤΟ ΣΤΑΜΑΤΗΜΑ 15 λεπτών

- Πιέζοντας το πλήκτρο **F** για 2 δευτερόλεπτα (με τον απορροφητήρα σβηστό) ενεργοποιείται η λειτουργία "clean air". Αυτή η λειτουργία ανάβει τον κινητήρα για 10 λεπτά κάθε ώρα στην πρώτη ταχύτητα.

Μόλις ενεργοποιηθεί η λειτουργία, ο κινητήρας ξεκινά με την 1η ταχύτητα για 10 λεπτά κατά τη διάρκεια των οποίων θα πρέπει να αναβοσβήνει το πλήκτρο **F** και το πλήκτρο **C**. Αφού περάσει αυτός ο χρόνος ο κινητήρας σβήνει και το φωτάκι του πλήκτρου **F** παραμένει αναμμένο σταθερό έως ότου μετά από άλλα 50 λεπτά ξαναξεκινά ο κινητήρας με την πρώτη ταχύτητα και τα φωτάκια **F** και **C** ξαναρχίζουν να αναβοσβήνουν για 10 λεπτά και έτσι συνεχίζει. Πιέζοντας οποιοδήποτε πλήκτρο εκτός των φωτών του απορροφητήρα επιστρέφει στην κανονική του λειτουργία αμέσως (π.χ. εάν πιάσει το πλήκτρο **D** απενεργοποιείται η λειτουργία "clean air" και ο κινητήρας πηγαίνει αμέσως στην 2η ταχύτητα, πιέζοντας το πλήκτρο **B** η λειτουργία απενεργοποιείται).

• **Κορεσμός φίλτρων συγκράτησης λίπους/ενεργού άνθρακα:**

- Όταν το κουμπί Α αναβοσβήνει με συχνότητα 2 sec. τα φίλτρα συγκράτησης λίπους πρέπει να πλένονται.

- Όταν το κουμπί Α αναβοσβήνει με συχνότητα 0,5 sec. τα φίλτρα άνθρακα πρέπει να αντικαθίστανται.

Αφού επανατοποθετηθεί το καθαρό φίλτρο θα πρέπει να κάνετε reset στην ηλεκτρονική μνήμη πιέζοντας το κουμπί Α για περίπου 5 sec. μέχρι να σταματήσει να αναβοσβήνει.

ΥΠΗΡΕΣΙΑ ΥΠΟΣΤΗΡΙΞΗΣ ΠΕΛΑΤΩΝ

Πριν καλέσετε την υπηρεσία Τεχνικής υποστήριξης.

Σε περίπτωση μη λειτουργίας του προϊόντος σας συμβουλευόμαστε να:

- Ελέγξετε την καλή εισαγωγή του βύσματος στην ηλεκτρική πρίζα.

Στην περίπτωση που δεν διαπιστώσετε το αίτιο δυσλειτουργίας: Σβήστε τη συσκευή μην την παραβιάζετε και καλέστε την Υπηρεσία Τεχνικής Υποστήριξης

ΑΡΙΘΜΟΣ ΜΗΤΡΩΟΥ ΠΡΟΪΟΝΤΟΣ. Πού βρίσκεται;

Είναι σημαντικό να γνωστοποιήσετε στην Υπηρεσία Υποστήριξης τον κωδικό του προϊόντος και τον αριθμό μητρώου (16 χαρακτήρες που αρχίζουν με το ψηφίο 3) που βρίσκεται στο πιστοποιητικό εγγύησης ή στην πινακίδα μητρώου που βρίσκεται στο εσωτερικό της συσκευής.

Με τον τρόπο αυτόν θα μπορέσετε να συμβάλλετε στην αποφυγή άσκοπων μετακινήσεων του τεχνικού, εξοικονομώντας κυρίως τα σχετικά κόστη.

ΔΕΝ ΑΝΑΛΑΜΒΑΝΟΥΜΕ ΕΥΘΥΝΕΣ ΓΙΑ ΤΥΧΩΝ ΖΗΜΙΕΣ ΠΟΥ ΠΡΟΚΑΛΟΥΝΤΑΙ ΑΠΟ ΤΗΝ ΜΗ ΤΗΡΗΣΗ ΤΩΝ ΣΥΜΒΟΥΛΩΝ ΠΟΥ ΠΡΟΑΝΑΦΕΡΘΗΚΑΝ.

ÁLTALÁNOS TUDNIVALÓK

Kérjük, figyelmesen olvassa el útmutatónk, mert fontos tudnivalókat tartalmaz a készülék felszerelésére, használatára és karbantartására vonatkozóan. Őrizze meg, mert a későbbiekben is szüksége lehet rá. A berendezést úgy tervezték, hogy elszívással (a levegőnek a szabadba történő kivezetésével – **1B ábra**), szűrővel (a levegő visszavezetésével – **1A ábra**).

BIZTONSÁGI FIGYELMEZTETÉSEK

1. Figyeljünk arra, hogyha nem villannyal működő és ugyanannak a helyiségnek a légtérét használó elszívó, kályha vagy tűzhely működik egyszerre, akkor az elszívó esetleg kivonja a kályha vagy a tűzhely égéséhez szükséges levegőt. A helyiség negatív nyomása 4 PA-nál nem lehet nagyobb (4x10⁻⁵ bar). A biztonságos működés érdekében gondoskodjunk a helyiség megfelelő levegőellátásáról. A szennyezett levegő külső térbe való elvezetésekor tartsuk be az ide vonatkozó előírásokat.

Mielőtt bekötne a modellt az elektromos hálózatba:

- ellenőrizze a (a készülék belsejében található) műszaki adatokat tartalmazó táblát, és győződjön meg arról, hogy az elektromos hálózat feszültsége és teljesítménye megfelel-e a feltüntetett adatoknak, valamint, hogy a csatlakozó megfelelő-e.
- Amennyiben kételyei merülnek fel, forduljon szakképzett villanyszerelőhöz.
- Ha a tápkábel megsérült, ki kell cserélni egy másik kábelre, vagy a gyártónál vagy annak szervizközpontjában beszerezhető speciális egységre.
- **3A-s biztosítókkal** ellátott csatlakozódugóval kösse be a hálózatba az egységet, vagy csatlakoztassa **3A-s biztosítókkal** védett kétfázisú kábel két éréhez.


2. Figyelem!

Bizonyos esetekben az elektromos készülékek veszélyt jelenthetnek.

- A) Az elszívó működése közben ne ellenőrizze a szűrők állapotát.**
- B) A készülék világításának hosszan tartó használata közben vagy közvetlenül azt követően ne érjen az izzókhoz vagy a mellettük lévő felületekhez.**
- C) Az elszívó alatt tilos nyílt lángon sütni.**
- D) Ne használjon nyílt lángot, mert az tönkretelheti a szűrőket és tüzet okozhat.**
- E) Tartsa folyamatosan szem előtt a sütést, nehogy a forró olaj meggyulladjon.**
- F) A karbantartási műveletek előtt húzza ki a konnektort a dugóból.**
- G) A készülék nem gyerekek vagy felügyelet nélkül hagyott, működtetésre alkalmatlan személyek általi használatra lett tervezve.**
- H) Vigyázzon a gyerekekre, hogy ne hogy játszanak a készülékkel.**
- I) Amennyiben az elszívót gázzal vagy más éghető anyaggal működő készülékkel együtt használja, a helyiségnek megfelelő szellőzéssel kell rendelkeznie.**
- L) Amennyiben a tisztítási műveleteket nem az utasításoknak megfelelően végzi el, fennáll a veszélye**

annak, hogy a készülék kigyullad.

A készülék megfelel az elektromos és elektronikus berendezések hulladékaikról (WEEE) szóló 2002/96/EK európai uniós irányelvnek. Gondoskodjon a termék megfelelő kezeléséről, annak működésből történő kivonása után, a felhasználó hozzájárul a környezetre és az egészségre való káros hatások megelőzéséhez.

A terméken vagy a mellékelt dokumentáción feltüntetett  jelölés azt jelzi, hogy a termék nem kezelhető háztartási hulladékként, hanem a megfelelő begyűjtő állomásra kell vinni az elektromos és elektronikus berendezések újrahasznosítása érdekében. Készülékétől a hulladékkezelésre vonatkozó helyi előírásoknak megfelelően váljon meg. A termékkel kezelésével, összegyűjtésével és újrahasznosításával kapcsolatos további információért forduljon a megfelelő helyi irodához, a háztartási hulladékokat begyűjtő szolgáltathoz, vagy ahhoz az üzlethez, ahol a készüléket megvásárolta.

FELSZERELÉSI UTASÍTÁSOK

A beszerelés és az elektromos bekötést csak szakemberek végezhetik el.

• Elektromos bekötés

A termék kéteres kábelrel készült, vigyázzunk, hogy az egyik huzalt se kössük a földvezetékbe. A hálózatra való bekötésnél vegyük figyelembe a huzalok színét:

BARNA = L fázis

KÉK = N nullafázis

Amennyiben a terméken nincs csatlakozó, szereljük rá egy, a feltüntetett műszaki adatoknak megfelelő szabályos villásdugót.

Amennyiben a terméken van csatlakozó, akkor az elszívót úgy kell felszerelni, hogy a csatlakozó elérhető helyen legyen. Ha a készüléket közvetlenül kötjük a hálózatra, akkor iktassunk be a készülék és a hálózat közé egy legalább 3 mm-es, az áramerősségnek és az érvényes normáknak megfelelő kapcsolót.

• A főzólapp főzéshez használt edényeket tartó felülete és a konyhai elszívó alsó része között minimum 65 cm (10 ábra) távolságnak kell lennie. Ha két vagy több elvezető csövet kell összeszerelnünk, akkor az alsó csövet illesztjük a felső belsejébe. Az elszívó csövet ne vezessük olyan kéménybe, amelyben meleg levegő áramlik, vagy amely nem villannyal működő berendezés égéstermékét vezeti el. A szerelés megkönnyítéséhez az összeszerelés megkezdése előtt távolítsuk el a zsírszűrőt/zsírszűrőket (6 ábra). Amennyiben a készüléket konyhai szagelszívóként szereli fel, gondoskodjon kéménynyílásról.

• Tanácsos a levegőkimeneti cső átmérőjével megegyező átmérőjű levegőelvezető csövet használni. Az átmérőcsökkentés csökkenti a termék teljesítményét, és növeli a zajosságát.

Figyelem!

Az elszívó felszerelése előtt végezze el a **4. ábra** következő

lépéseit:

1 - Vegye ki a csomagolásból a **B** elszívótestet és az **A** üveget, majd vízszintesen tegye őket biztos felületre.

2 - Fogja az **A** üveget, és illessze azt a **B** elszívótest fölé.

3 - A **4 C** persellyel és a **4 D** csavarral rögzítse határozottan az üveget az elszívótestre.

• Fali rögzítés

A megjelölt magasságok betartásával készítsük el az **A** furatokat (2. ábra). Rögzítsük a berendezést a falra, az akasztókkal állítsuk vízszintbe. A beszállóvezetést követően rögzítsük véglegesen a kürtőt a **2 A** jelű csavarral (5. ábra – 2. lépés).

A felszereléshez a fal fajtájának (pl. vasbeton, gipszkarton, stb.) megfelelő csavarokat és szélesedő tipliket használjunk. Amennyiben a kürtővel együtt leszállításra kerülnek a csavarok és a tiplik is, ellenőrizzük, hogy azok megfelelnek-e a fal típusnak, ahova a kürtőt rögzíteni kell.

• A teleszkopikus díszítőelemek rögzítése - elszívó mód

figyelem! Mielőtt folytatná a rögzítést, fogja az alsó csatlakozást, és az 5. ábra 1. lépése szerint egy fogóval hajlítsa le a nyelvért.

A díszítő elem által takart térben alakítsuk ki a tápfeszültség bekötését. Amennyiben a készülékét elszívó módban kell felszerelni, gondoskodjon levegőelvezetési kimenetről. Állítsuk be a felső elemet alátámasztó bilincsig szélességét (3. ábra).

Az **A** csavarokkal (3. ábra) a mennyezet felé való távolság (lásd 2. ábra) tartásával rögzítsük a mennyezetre úgy, hogy a kürtő tengelyében legyen. Csatlakozó cső segítségével kössük be a légelvezető nyílás **C** peremét (5. ábra – 2. lépés).

A felső csatlakozó elemet illesszük bele az alsóba. A berendezéssel leszállított **B** csavarokkal (5. ábra – 2. lépés) rögzítsük az alsó csatlakozó elemet a kürtőhöz, a felső csatlakozó elemet húzzuk ki a bilincsig, majd a **B** csavarokkal rögzítsük (3. ábra).

Vegye ki a készülékben található szénzsűrőket azok óráirányál ellentétesen történő, 90°-os elforgatásával (7. ábra).

• Szűrős változat

Az elszívóval szerelt kürtő szerelési utasításait tartalmazó fejezetben megadott módon szereljük fel a kürtőt és a két csatlakozó elemet.

A szénzsűrők elve benne vannak a készülékben.

HASZNÁLÁS ÉS KARBANTARTÁS

• Mielőtt bármilyen étel főzésébe belekezdene, tanácsos bekapcsolni a készüléket. A szennyezett levegő teljes kiszellőtetése érdekében a főzés végét követően ajánlatos még 15 percig bekapcsolva hagyni az elszívót.

Az elszívó tökéletes működtetése megfelelő és folyamatos karbantartást igényel. Különös figyelmet kell fordítani a zsír- és az aktív szénzsűrőre.

• **A zsírzsűrő** megköti a levegőben lévő zsírszemcséket, melyek a használatától függően idővel eltömítik a készüléket. - A készülék esetleges kigyulladásának elkerülése érdekében legfeljebb 2 havonta le kell mosni a zsírzsűrőket – akár mosogatógépben is.

- A panelek színe többszöri mosás után megváltozhat. E nem jogosít fel a termék esetleges visszacszerelésére.

A szűrőcserére és -tisztításra vonatkozó utasítások be nem tartása akár a zsírzsűrő kigyulladását is eredményezheti.

• **Az aktív szénzsűrők** arra szolgálnak, hogy a környezetbe visszaforgatott levegőt megtisztítsák. A szűrők nem moshatók és nem regenerálhatók, és legalább négyhavonta ki kell cserélni őket. Az aktív szén telítődése a készülék használatának gyakoriságától, az ételek fajtájától és a zsírzsűrő tisztításának gyakoriságától függ.

• Denaturált szeszszel vagy **nem** sűrűlő hatású folyékony mosószerrel átítatott vizes ruhával tisztítsa meg gyakran az elszívó külsejét és belsejét.

• A világítóberendezést főzés közbeni használatra tervezték, és nem a konyha általános, huzamos idejű megvilágítására. A huzamos idejű használat lényegesen lecsökkenti az égők átlag élettartamát.

• A halogénizzók cseréje (8. ábra).

A **B** halogénizzók cseréjéhez a megfelelő réseken keresztül megemelve vegye le a **C** üvegburát. Cserélje ki az izzókat azonos típusúakra!

Figyelem! Ne fogja meg a lámpát csupasz kézzel!

• Vezérlés: (9 A. ábra) mechanikus:

A = VILÁGÍTÁS

B = OFF

C = ELSŐ SEBESSÉG

D = MÁSODIK SEBESSÉG

E = HARMADIK SEBESSÉG

G = fényjel MOTOR BEKAPCSOLVA

• Vezérlés: (9 B. ábra) Fényvezérlés

A = VILÁGÍTÁS

B = OFF

C = ELSŐ SEBESSÉG

D = MÁSODIK SEBESSÉG

E = HARMADIK SEBESSÉG

F = LEÁLLÍTÁS AUTOMATIKUS KÉSLELTETÉSE 15 perccel

- Ha 2 másodpercig nyomva tartja (kikapcsolt szagelszívó mellett) az **F** gombot, működésbe lép a "clean air" funkció. Ez a funkció óránként 10 percre bekapcsolja a motort egyes sebességen. Amint működésbe hozta a funkciót, 10 percre beindul a motor egyes sebességen. Ez alatt az idő alatt az **F** és a **C** gomb együtt villog. 10 perc elteltével a motor kikapcsolódik, és az **F** gomb ledje folyamatos fényvel ég. 50 perccel később a motor ismételen be fog indulni az egyes sebességen és az **F** és **C** leddek ismételen villogni fognak 10 percig, stb. Amennyiben bármelyik gombot megnyomja (a világítás kivételével) a szagelszívó ismét visszatér normális működéséhez (pl. ha megnyomja a **D** gombot, kiiktatja a "clean air" funkciót és a motor nyomban kettes sebességen kezd működni; amennyiben megnyomja a **B** gombot kiiktatja ezt a funkciót)

• A zsírzsűrők/aktív szénzsűrők telítődése:

- Amennyiben az **A** gomb két másodpercenként villog, a **zsírzsűrőket** le kell mosni.

- Amennyiben az **A** gomb fél másodpercenként villog, a **szénzsűrőket** le kell cserélni.

Miután visszahelyezte a tiszta szűrőt, az elektromos memória nullázásához nagyjából **öt másodpercre** tartsa lenyomva az **A** gombot, míg az villogni nem kezd!

SZERVIZ ÜGYFÉLSZOLGÁLAT

A szakszerviz kihívása előtt:

Amennyiben a termék nem működik, a következőket javasoljuk:

- Ellenőrizze, hogy a csatlakozódugó megfelelően be van dugva az aljzatba.

Amennyiben nem találja meg a nem működés okát, tegye a következőt: Kapcsolja ki a készüléket, és hívja a szerviz ügyfélszolgálatot.

GYÁRTÁSI SZÁM Hol található?

Fontos, hogy a szerviz ügyfélszolgálattal közölje a termék nevét és a gyártási számot (3-ossal kezdődő 16 karakter), mely a garancialevélen, illetve a készülék hátulján elhelyezett adattáblán található.

Ezáltal elkerülheti a szerelő fölösleges kiszállását és megtakaríthatja az azzal járó költségeket.

A HASZNÁLATI UTASÍTÁS BE NEM TARTÁSÁBÓL EREDŐ KÁROKÉRT SEMMINEMŰ FELELŐSÉGET NEM VÁLLALUNK.

GENERELT

Les denne bruksanvisningen nøye. Her gis viktig informasjon angående sikker installering, bruk og vedlikehold av apparatet. Ta vare på bruksanvisningen for fremtidige behov. Apparatet er laget for å kunne brukes i avtrekksversjon (suge ut luft utenifra - **Fig.1B**), filterversjon (resirkulere luft innvendig - **Fig.1A**).

SIKKERHETS INFORMASJON

1. Vær forsiktig dersom en vifte med utvendig avløp benyttes i samme rom som en brenner eller en ovn som ikke går på elektrisk strøm, da viften trekker ut luften brennere eller ovnen trenger til forbrenning. Det negative trykket i rommet må ikke overstige 4 Pa (4x10⁻⁵ bar). For sikker bruk må man derfor sørge for tilstrekkelig ventilasjon av lokalet. Avtrekket skal utføres i henhold til gjeldende forskrifter.

Før modellen kobles til det elektriske systemet:

- Kontroller typeskiltet (befinner seg inni apparatet) for å kontrollere at spenning og styrke er i samsvar med strømmettet og at forbindelseskontakten er egnet. Er du i tvil ta kontakt med en kvalifisert elektriker.
- Dersom strømledningen er ødelagt, må denne byttes ut med en kabel eller en spesialenhet som kan skaffes hos produsenten eller serviceavdelingen til produsenten.
- Koble anordningen til strømtilførselen ved hjelp av et støpsel med **sikring 3A** eller til de to ledningene til **bifasen** beskyttet av en **sikring 3A**.

2. Advarsel!

I noen situasjoner kan elektriske apparater utgjøre en fare.

- A) Ikke kontrollere filtrenes tilstand mens avtrekket er i bruk**
- B) Ikke berøre lyspærene eller de nærliggende områdene under eller rett etter lengre bruk av belysningsanlegget**
- C) Det er forbudt å steke mat med flammer under avtrekket**
- D) Unngå åpen ild, siden den skader filtrene og kan medføre brann**
- E) Hold frityrsteking av mat konstant under kontroll, for å unngå at oljen tar fyr**
- F) Trekk ut støpselet fra stikkkontakten før du foretar vedlikeholdsarbeid**
- G) Apparatet er ikke ment til brukes av barn eller ikke selvstendige personer uten overvåking**
- H) Overvåk barna for å være sikre på at de ikke leker med ovnen**
- I) Når avtrekket benyttes samtidig med apparater som brenner gass eller andre brennstoffer, må rommet være passende utluftet**
- L) Hvis rengjøringsinngrepene ikke utføres i samsvar med anvisningene, er det fare for at det kan oppstå en brann**

Dette apparatet er merket i samsvar med det europeiske direktivet EC/96/2002, "Waste Electrical and Electronic Equipment" (WEEE). Ved å forsikre seg om at dette produktet blir avsatt på korrekt måte vil brukeren bidra til å hindre potensielt negative effekter for miljø og helse.



Symbolen på produktet, eller i den medfølgende dokumentasjonen viser til at dette produktet ikke må behandles som husholdningsavfall, men må leveres inn til spesialinnsamling for elektriske og elektroniske produkter for resirkulering. Man må kvitte seg med apparatet slik lokale regler for avsetning og resirkulering tilsier. For nærmere informasjon om behandling, gjenvinning og resirkulering av dette produktet må man kontakte det lokale avfallselskap, offentlig kontor med ansvar for søppelinnsamling eller butikken der produktet ble kjøpt.

INSTALLASJONSVEILEDNING

Montering og elektriske koblinger må utføres av kvalifisert personale.

• Elektrisk tilkobling

Apparatet er fremstilt i klasse II, ingen leder skal derfor kobles til jord. Tilkobling til strømmettet utføres på følgende måte: BRUN = L strømførende

BLÅ = N nulleleder

Hvis strømledningen er uten plugg, monteres en plugg av forskriftsmessig type, som svarer til strømstyrken som er oppgitt på typeskiltet. Dersom den er utstyrt med plugg, må ventilatoren monteres slik at pluggen er tilgjengelig. Ved direkte tilkobling til strømmettet, må det monteres en flerpolet bryter med en kontaktåpning på minst 3 mm mellom apparatet og strømmettet. Bryteren skal være tilpasset strømstyrken og i overensstemmelse med gjeldende normer.

- Avstanden fra støtteoverflaten hvor kokekarene står på kokeoverflaten og laveste punkt på kjøkkenheten må være minst 65 cm (Fig.10). Dersom det benyttes en avtrekkskanal bestående av to eller flere deler, skal den øvre delen tres utenpå den nedre. Koble ikke ventilatoravtrekket til et rør der det passerer varmluft eller røyk fra apparater som ikke går på strøm. Ta ut det/de fetthemmende filteret/filtrene (Fig.6) før du begynner med monteringen. Dette gjør det lettere å manøvrere apparatet.

- I anledning montering av apparatet i avtrekksversjon, forbered på forhånd hullet for luftevakuering.

- Det anbefales å bruke et lufttømmerør med samme diameter som veggventilens munning. Bruk av et reduksjonsrør kan forringe produktets ytelse og øke støyen.

Vennligst merk:

Før installering av kjøkkenviften, skal følgende trinn utføres som beskrevet i **figur 4**:

- 1- Fjern både selve viften **B** og glasspanelet **A** fra pakken, og plasser disse horisontalt på et sikkert underlag.
- 2 - Ta glasspanelet **A** og posisjoner det over kjøkkenviften **B**.
- 3 - Fest glasspanelet godt til viften ved bruk av de 4 hylsene **C** og de 4 skruene **D** slik som vist.

• Festing til vegg

Borr hullene **A** i den størrelsen som er indikert (Fig.2). Fest apparatet på veggen horisontalt i høyde med overskapene. Når det er riktig regulert, fest kappen godt ved hjelp av de 2 skruene **A** (Fig.5 - Fase 2). Ta i bruk skruer og plugg som

passer til veggen hvor apparatet skal monteres (f.eks. betong, gipsplater, etc). Om skruer og plugg er følger med produktet, forsikre deg om at de passer til veggen hvor kappen skal monteres.

• Festing av de dekorative teleskopiske rørene - ekstraktorversjon

advarsel! Før festing, ta tak i det nedre koblingsstykket og brett filken innover, som angitt i figur 5 fase 1, ved hjelp av en tang.

Ordne det slik at de elektriske ledningene går innvendig i det dekorative røret. Hvis apparatet må installeres som en ekstraktorversjon, se til at et luftutslippshull har blitt klargjort. Reguler bredden på det øverste rørets støttearm (Fig.3).

Fest den deretter med skruene **A** (Fig.3) til taket slik at den er i akse med kappen. Pass på at den gitte avstanden fra taket, i Fig.2, blir overholdt. Kople kraven **C** til hullet for utsugning av luft ved hjelp av et rør (Fig.5 - Fase 2).

Før det øverste røret inn i det nederste røret. Fest det nederste røret til kappen ved å bruke skruene **B** som følger med (Fig.5 - Fase 2), trekk ut det øverste røret helt til støttearmen, og fest det med skruene **B** (Fig.3).

Fjern kullfiltrene som allerede er montert på apparatet ved å vri dem 90° mot venstre (fig. 7).

• Filterversjon

Installer kappen og de to rørene slik som vist i paragrafen for montering av avtrekkskappen.

Kullfiltrene er allerede montert på apparatet.

BRUK OG VEDLIKEHOLD

• Vi anbefaler at kjøkkenviften slås på før du tilbereder mat. Vi anbefaler også at apparatet får stå på i 15 minutter etter at maten er ferdig, slik at all forurenset luft elimineres.

Den effektive ytelsen til kjøkkenviften avhenger av stadig vedlikehold; antifettfilteret og det aktive karbonfilteret krever begge ekstra vedlikehold.

• **Antifettfilteret** brukes til å samle opp alle fettpartikler som finnes i lufta, og dermed er det utsatt for metning (tiden det tar for at filteret blir fullt avhenger av måten apparatet brukes på).

- For å forhindre potensiell brannfare skal antifettfiltrene vaskes minst hver 2. måned (det er mulig å bruke oppvaskmaskinen til dette).

- Etter noen få vask, kan det hende at fargen på filtrene endres. Dette betyr ikke at de må skiftes ut.

Hvis utskiftnings- og vaskeinstruksjonene ikke følges, kan antifettfiltrene utgjøre en brannfare.

• **De aktive karbonfiltrene** brukes til å rense luften, som deretter slippes ut tilbake til rommet igjen. Filtrene kan ikke vaskes og er ikke gjenbrukbare, slik at de må erstattes minst hver fjerde måned. Metningsnivået til det aktive kullfilteret avhenger av brukshyppigheten til apparatet, typen matlaging som utføres og hvor regelmessig antifettfiltrene rengjøres.

• Rengjør kjøkkenviften ofte, både på innsiden og utsiden, ved bruk av en klut som er fuktet i denaturisert alkohol eller nøytralt flytende vaskemiddel **uten skureeffekt**.

• Belysningsanlegget er prosjektert for bruk under matlaging og ikke for lengre opplysning av rommet. Forlenget bruk av belysningen minsker varigheten av lyspærene betraktelig.

• Utskifting av halogene lyspærer (Fig.8).

For å skifte ut de halogene lyspærene **B** ta av glasset **C** ved å trykke på hakkene.

Skifte ut med lyspærer av samme type.

Advarsel: Ikke ta på lyspærene med bare hender.

• **Kontroller: (Fig.9 A) Mekaniske** benyttes følgende symboler:

A = tast for BELYSNING

B = tast for OFF (AV)

C = tast for FØRSTE HASTIGHET

D = tast for ANNEN HASTIGHET

E = tast for TREDJE HASTIGHET

G = kontrollampe for MOTOR I FUNKSJON

• **Kontroller: (Fig.9 B) med lys**, benyttes følgende symboler:

A = tast for BELYSNING

B = tast for OFF (AV)

C = tast for FØRSTE HASTIGHET

D = tast for ANNEN HASTIGHET

E = tast for TREDJE HASTIGHET

F = tast TIDSURE AUTOMATISK STOPP 15 minutter

- Ved å trykke på tasten **F** i 2 sekunder (når viften er avslått), aktiveres funksjonen "clean air". Denne funksjonen gjør at motoren startes i 10 minutter hver time på laveste hastighet. Med en gang funksjonen aktiveres, starter motoren på laveste hastighet og varer i 10 minutter. I disse 10 minuttene blinker både tasten **F** og tasten **C**. Etter disse 10 minuttene stopper motoren og lyset til tasten **F** forblir påslått inntil motoren starter igjen etter 50 minutter. Da begynner lysene til **F** og **C** å blinke igjen i 10 minutter osv. Ved å trykke på hvilken som helst tast på viften (ikke tastene tilhørende lysene), går viften tilbake til sin normale funksjon (f.eks. hvis du trykker på tasten **D** stanses funksjonen "clean air" og motoren startes øyeblikkelig på hastighetsnivå 2; ved å trykke på tasten **B** stanses funksjonen).

• **Overmetning av aktivt-karbonfilteret/ avfettingsfilteret:**
- Når tasten **A** blinker med en frekvens på **2 sek.**, er det nødvendig å gjøre rent **avfettingsfiltrene**.

- Når tasten **A** blinker med en frekvens på **0,5 sek.**, er det nødvendig å bytte ut **karbonfiltrene**.

Deretter settes det rene filteret tilbake på plass, og man stiller så tilbake minnet ved å trykke på tast **A** i ca **5 sekunder**, helt til det slutter å blinke.

KUNDESERVICE

Før du kontakter teknisk service:

Hvis produktet ikke virker i det hele tatt, anbefaler vi at du:

- kontrollerer at pluggen er satt riktig inn i strømuttaket.

Hvis du ikke kan finne årsaken til feilen: slå av apparatet (ikke utsett det for hard behandling), og ta kontakt med hjelpeservice.

PRODUKTETS SERIENUMMER Hvor finner jeg dette?

Det er viktig at du oppgir produktkoden og serienummeret (en kode på 16 tegn som begynner med tallet 3) til hjelpeservice; dette finner du på garantibeviset eller dataskiltet som finnes inne i apparatet.

Dette vil hjelpe til med å unngå bortkastede teknikerturer, og dermed (viktigst) spares tilsvarende oppdragskostnader.

PRODUSENTEN SKALDEKRIVER SEG ETHVERT ANSVAR FOR SKADER SOM SKYLDES AT OVENEVNTNE RETNINGSLINJER IKKE ER BLITT FULGT

INFORMACJE OGÓLNE

Należy zapoznać się dokładnie z niniejszym tekstem, zawierającym wskazówki, dotyczące bezpieczeństwa przy instalacji, eksploatacji i konserwacji okapu kuchennego. Należy zachować niniejsze instrukcje także dla późniejszych konsultacji. Urządzenie zostało zaprojektowane w wersji zasysającej (odprowadzanie powietrza na zewnątrz – **Ryc.1B**), filtrującej (recyrkulacja powietrza wewnątrz – **Ryc.1A**).

UWAGI O BEZPIECZEŃSTWIE

1. Nie należy używać jednocześnie okapu kuchennego i paleniska lub kominka zależnych od powietrza w pomieszczeniu i niezasilanych energią elektryczną, ponieważ okap zużywa powietrze potrzebne do ich spalania. Ciśnienie ujemne w pomieszczeniu nie powinno przekraczać 4 Pa (4×10^{-4} bar). Należy więc zadbać o prawidłową wentylację w pomieszczeniu, konieczną dla bezpiecznego funkcjonowania urządzenia. Przy odprowadzaniu dymu na zewnątrz, należy przestrzegać norm obowiązujących w waszym kraju.

Przed podłączeniem modelu do sieci elektrycznej:


- skontrolować tabliczkę znamionową (znajdującą się wewnątrz urządzenia) aby upewnić się, że napięcie i moc są odpowiednie dla danej sieci i, że gniazdo wtykowe połączenia jest odpowiednie. W przypadku wątpliwości zwrócić się do wykwalifikowanego elektryka.
- Jeśli przewód zasilania jest uszkodzony powinien zostać wymieniony na przewód lub specjalny zespół dostępny u producenta lub u jego obsługi technicznej.
- Podłączyć urządzenie do gniazda zasilającego poprzez wtyczkę z bezpiecznikiem topikowym **3A** lub dwupolowym przewodem z bezpiecznikiem topikowym **3A**.

2. Uwaga!

W niektórych sytuacjach urządzenia elektryczne mogą stanowić zagrożenie.

- A) Nie kontrolować stanu filtrów, gdy okap jest włączony**
- B) Nie dotykać lamp lub stref przyległych podczas lub zaraz po przedłużonym używaniu oświetlenia**
- C) Zabronione jest gotowanie potraw na ogniu pod okapem**
- D) Należy unikać wolnego ognia, ponieważ uszkadza filtry i może spowodować pożar**
- E) Należy stale kontrolować gotowane potrawy, aby uniknąć zapalenia wrzącego oleju**
- F) Wyjąć wtyczkę z gniazdka przed przystąpieniem do konserwacji**
- G) Urządzenie nie jest przeznaczone do używania przez dzieci lub niezdolne osoby bez nadzoru**
- H) Należy pilnować dzieci, aby upewnić się, że nie bawią się urządzeniem**
- I) Jeśli okap zostanie użyty jednocześnie z urządzeniami spalającymi gaz lub inne paliwa należy pamiętać o zagwarantowaniu dobrej wentylacji pomieszczenia.**
- L) Jeśli czynności związane z czyszczeniem nie zostaną wykonane zgodnie z instrukcjami, istnieje zagrożenie wywołania pożaru.**

Niniejsze urządzenie oznaczone jest zgodnie z dyrektywą europejską 2002/96/EC, Waste Electrical and Electronic Equipment (WEEE). Upewniwszy się, że niniejszy produkt zostanie zutytylizowany we właściwy sposób, użytkownik przyczynia się do ochrony przed potencjalnymi konsekwencjami negatywnymi dla środowiska i zdrowia.

Symbol  podany na produkcie lub na dokumentacji towarzyszącej mu wskazuje, że produktu ten nie powinien być traktowany jako odpad domowy, lecz powinien być przekazany w stosownym punkcie zbiórki w celu odzyskania urządzeń elektrycznych i elektronicznych. Pozbywając się go zgodnie z miejscowymi normami w zakresie utylizacji odpadów. Dla uzyskania dodatkowych informacji na temat traktowania, odzyskiwania i recyklingu tego produktu, należy skontaktować się z odpowiednim lokalnym biurem, służbą odpadów domowych lub ze sklepem, w którym produkt został zakupiony.

INSTRUKCJE DO INSTALACJI

Czynności montażu i podłączenia elektrycznego powinny być dokonane przez wyspecjalizowany personel.

• Podłączenie elektryczne

Urządzenie skonstruowane jest według klasy II, dlatego przewody nie muszą być uziemione.

Podłączenie do sieci elektrycznej powinno być przeprowadzone następująco:

BRĄZOWY = L linia

BIŁY = N zerowy

Jeżeli przewód nie posiada wtyczki, zamontować wtyczkę, dostosowaną do obciążenia instalacji podanego na tabliczce znamionowej. Jeżeli okap posiada wtyczkę, to należy zamontować go tak, aby dostęp do wtyczki był łatwy. Przy bezpośrednim podłączeniu do sieci elektrycznej, między urządzeniem i siecią należy umieścić wyłącznik wielobiegunowy, ze stykami w odległości przynajmniej 3 mm, przystosowany do obciążenia i zgodny z obowiązującymi normami.

- Minimalna odległość między płaszczyzną nośną naczyń urządzenia kuchennego i najniższą częścią okapu kuchennego powinna wynosić przynajmniej 65 cm (Ryc. 10). Przy zastosowaniu rury łączącej składającej się z dwóch lub kilku części, część górna rury musi znajdować się wewnątrz części dolnej.

Nie należy łączyć przewodu wyciągowego okapu z przewodem, w którym krąży gorące powietrze lub z przewodem przeznaczonym do odprowadzania dymu z urządzeń zasilanych energią inną niż energia elektryczna. Przed przystąpieniem do montażu, należy wyłączyć filtr (Ryc. 6) w celu łatwiejszego manipulowania urządzeniem.

-W przypadku montażu urządzenia w wersji ssącej przygotować otwór odprowadzenia powietrza.

- Sugeruje się, aby używać przewodu do oprowadzania powietrza o takiej samej średnicy jak otwór wylotowy. Używanie przewężenia może zmniejszyć sprawność produktu i zwiększyć hałas.

Uwaga!

Przed przystąpieniem do instalacji okapu należy wykonać następujące fazy wskazane na **rysunku 4**:

1 - Wyciągnąć z opakowania korpus okapu **B** i szkło **A** ustawić w pozycji poziomej na pewnym podłożu.

2 - Ustawić szkło **A** nad korpusem okapu **B**.

3 - Ostatecznie przykręcić szkło do korpusu 4 tulejkami **C** i 4 wkrętami **D** jak wskazano.

• Montaż na ścianie

Wywiercić otwory **A** uwzględniając podane wielkości (Ryc.2). Umocować urządzenie na ścianie i ustawić w poziomie za pomocą zawieszek. Następnie przymocować okap za pomocą dwóch śrub **A** (Rys.5 – Faza 2).

. W zależności od montażu użyć śrub i kołków odpowiednich dla danego rodzaju muru (np. żelbeton, płyta kartonowo-gipsowa, itp.) W przypadku gdy śruby i kołki wchodzi w skład zestawu, należy upewnić się, że są one odpowiednie dla rodzaju ściany, na której ma być zamocowany okap.

• Montaż teleskopowych złączek ozdobnych - wersja z zasysaniem

uwaga! Przed jego przymocowaniem złapać dolne złącze szczypcami z zgiąć języczek w kierunku do środka tak, jak wskazano na rysunku 5 faza 1.

Przed założeniem złączki ozdobnej zamontować zasilanie elektryczne. Jeśli urządzenie ma być zainstalowane w wersji z zasysaniem, należy przygotować otwór odpowietrzający. Ustawić szerokość podpory górnej złączki (Ryc.3). Następnie przymocować podporę do sufitu za pomocą śrub z uwzględnieniem odległości wskazanej na ryc. 2 w taki sposób, aby była równoległa do okapu **A** (Ryc.3). Przyłączyć kołnierz **C** do otworu odprowadzającego powietrze za pomocą rury łączącej (Rys.5 – Faza 2). Umieścić górną złączkę wewnątrz dolnej. Przymocować dolną złączkę do okapu używając śrub **B** (w zestawie) (Rys.5 – Faza 2), naciągnąć górną złączkę aż do skrzynki i zamocować za pomocą śrub **B** (Ryc.3). Usunąć filtry węglowe zainstalowane w urządzeniu, obracając je o 90° w kierunku przeciwnym do ruchu wskazówek zegara (Rys. 7).

• Wersja filtrująca

Zainstalować okap i dwie złączki według instrukcji montażu okapu w wersji zasysającej.

Filtry węglowe są już zainstalowane w urządzeniu.

EKSPLOATACJA I KONSERWACJA

• Zaleca się uruchomienie urządzenia przed przystąpieniem do gotowania jakiegokolwiek potrawy. Zaleca się, aby nie wyłączać urządzenia przez około 15 minut po zakończeniu gotowania potraw w celu całkowitego usunięcia nieświeżego powietrza.

Prawidłowe działanie okapu uwarunkowane jest prawidłową i regularną konserwacją; szczególnie uwagę należy zwrócić na filtr przeciwłuszczowy oraz na filtr z węglem aktywnym.

• **Filtr przeciwłuszczowy** ma za zadanie zatrzymywanie cząstek tłuszczu zawieszonych w powietrzu, dlatego narażony jest na zatkanie, które może nastąpić w różnym czasie, zależnie od eksploatacji urządzenia.

- Aby zapobiec niebezpieczeństwu ewentualnych pożarów, co najmniej raz na 2 miesiące należy myć filtry przeciwłuszczowe, można je myć min. w zmywarce.

- Po kilku umyciach mogą wystąpić zmiany koloru. Fakt ten nie daje prawa do reklamacji w celu dokonania ich ewentu-

alnej wymiany.

W przypadku nieprzestrzegania instrukcji wymiany i mycia może powstać niebezpieczeństwo zapalenia się filtrów przeciwłuszczowych.

• **Filtry z węglem aktywnym** służą do oczyszczania powietrza zwracanego do otoczenia. Filtry nie nadają się do mycia ani do regeneracji i powinny być wymieniane nie rzadziej niż co cztery miesiące. Nasycenie węgla aktywnego zależne jest od dłuższego lub krótszego czasu użytkowania urządzenia, od rodzaju kucharki oraz od regularności, z jaką wykonywane jest czyszczenie filtra przeciwłuszczowego.

• Często myć okap, zarówno wewnątrz, jak i na zewnątrz, przy pomocy szmatki zwilżonej denaturatem lub neutralnym środkiem myjącym w płynie, **nie** ściernym.

• Instalacja oświetleniowa zaprojektowana jest do użytkowania podczas gotowania, a nie do długotrwałego użycia jako oświetlenie główne pomieszczenia. Przedłużone użytkowanie oświetlenia zmniejsza znacząco średnią trwałość żarówek.

• Wymiana lamp halogenowych (Rys.8).

Aby wymienić lampy halogenowe **B** ściągając szkielko **C** wykorzystując do tego odpowiednie otwory. Wymienić lampy na takie same.

Uwaga: Nie dotykać lampy gołą ręką.

• **Układ sterowania: Stery mechaniczne** (Rys.9 A) znaczenie symboli jest następujące:

A = przycisk OŚWIETLENIE

B = przycisk WŁĄCZENIE

C = przycisk PIERWSZA PRĘDKOŚĆ

D = przycisk DRUGA PRĘDKOŚĆ

E = przycisk TRZECIA PRĘDKOŚĆ

G = wskaźnik SILNIK FUNKCJONUJĄCY

• **Układ sterowania:** (Rys.9 B) Stery świetlne_ znaczenie symboli jest następujące.

A = przycisk OŚWIETLENIE

B = przycisk WŁĄCZENIE

C = przycisk PIERWSZA PRĘDKOŚĆ

D = przycisk DRUGA PRĘDKOŚĆ

E = przycisk TRZECIA PRĘDKOŚĆ

F=przycisk REGULATOR CZASOWY AUTOMATYCZNEGO WYŁĄCZENIA po 15 minutach

- Przyciskając przycisk **F** przez 2 sekundy (przy wyłączonym okapie) włącza się funkcja "clean air". Ta funkcja powoduje włączenie silnika przez 10 minut co godzinę na pierwszej prędkości. Jak tylko ta funkcja jest włączona silnik włącza się na 1° prędkość na okres 10 minut podczas tych minut powinny migać jednocześnie przycisk **F** i przycisk **C**. Po upływie tego czasu silnik się wyłącza a LED przycisku **F** świeci się stałym światłem aż do momentu gdy po upływie następujących 50 minut ponownie włącza się silnik na pierwszą prędkość i LED **F** i **C** ponownie migają przez 10 minut i dalej w ten sam sposób. Przyciskając jakikolwiek przycisk za wyjątkiem świateł okapu silnik powraca natychmiast do normalnego funkcjonowania (np. jeżeli przyciska się przycisk **D** wyłącza się funkcja "clean air" i silnik przechodzi od razu na 2° prędkość; przyciskając przycisk **B** funkcja się wyłącza)

• **Nasycenie filtrów przeciwłuszczowych/ z węgla aktywnego:**

- Kiedy przycisk **A** pulsuje z częstotliwością **2 sec**. Filtry **przeciwłuszczowe** wymagają przemycia.

- Kiedy przycisk **A** pulsuje z częstotliwością 0,5 sec. Filtry **węglowe** wymagają wymiany.

Po ponownym założeniu czystego filtra należy zresetować pamięć elektroniczną wduśzając przycisk **A** przez około **5 sec.** aż ustanie pulsowanie.

SERWIS DLA KLIENTÓW

Przed skontaktowaniem się z Serwisem Technicznym.

Jeśli urządzenie nie działa, zaleca się:

- sprawdzić czy wtyczka jest prawidłowo umieszczona w gniazdku.

W przypadku, gdy nie uda się stwierdzić przyczyny nieprawidłowego działania: wyłączyć urządzenie nie ingerując w nie, a następnie skontaktować się z Serwisem Technicznym.

NUMER SERYJNY PRODUKTU. Gdzie się znajduje?

Ważnym jest, aby kontaktując się z Serwisem Technicznym podać kod produktu i numer seryjny (ciąg 16 znaków rozpoczynający się od cyfry 3), które znajdują się na karcie gwarancyjnej lub na tabliczce znamionowej umieszczonej wewnątrz urządzenia.

W ten sposób pomagają Państwo uniknąć niepotrzebnych wyjazdów technika oraz związanych z tym kosztów.

DOSTAWCA UCHYLA SIĘ OD WSZELKIEJ ODPOWIEDZIALNOŚCI ZA EWENTUALNE USTERKI, SPOWODOWANE NIEPRZESTRZEGANIEM WYŻEJ WYMIENIONYCH WSKAZÓWEK.

DESCRIERE GENERALĂ

Citiți cu atenție instrucțiunile de siguranță, utilizare și întreținere cuprinse în acest manual. Păstrați cu grijă manualul de utilizare; pe viitor vă poate folosi. Acest aparat a fost proiectat în trei variante: aspirantă (cu evacuarea aerului la exterior, vezi Fig.1B), filtrantă (recirculația aerului în interior, vezi Fig.1A).

INSTRUCȚIUNI DE SIGURANȚĂ

1. Dacă dispuneți de o centrală termică sau de o altă sursă de încălzire care folosește, pentru combustie, aerul din încăpere, aveți grijă să nu funcționeze împreună cu hota, deoarece aceasta absoarbe aerul. Presiunea negativă din încăpere nu trebuie să depășească 4 pascali (4 x 10-5 bari).

Pentru a garanta o funcționare corectă, asigurați-vă că ventilația din încăpere este adecvată. În ceea ce privește evacuarea aerului în mediul înconjurător, respectați normele naționale în vigoare.

Înainte de conectarea modelului la rețeaua electrică:

- controlați plăcuța cu instrucțiile (pusă în interiorul aparatului) pentru a vă asigura că tensiunea și energia să fie corespunzătoare acelei de la rețea și priza să fie potrivită. Dacă aveți nelămuriri întrebați pe un electricist calificat.

- În cazul în care cablul este deteriorat, acesta trebuie să fie înlocuit cu un cablu (sau cu un ansamblu) special; pentru aceasta, apelați la fabricant sau la serviciul de asistență tehnică.

- Racordați hota la rețeaua de alimentare, printr-un ștecăr cu **siguranță fuzibilă de 3A** sau la cele două fire ale rețelei bifazice protejate de o **siguranță fuzibilă de 3A**.

2. Atenție!

În anumite situații, aparatele electrice pot reprezenta un pericol.

Nu controlați starea filtrelor în timp ce hota este în funcțiune

B) Nu atingeți becurile sau zonele apropiate în timpul sau imediat după folosirea îndelungată a instalației de iluminat

C) Nu frigeți alimentele direct pe flacără, dacă hota este în funcțiune

D) Evitați flăcările deschise, deoarece deteriorează filtrele și pot provoca incendii

E) Dacă prăjiți în ulei, nu vă îndepărtați de aragaz, deoarece uleiul fierbinte poate lua foc

F) Deconectați ștecherul de la priza de curent înainte de a efectua întreținerea


G) Aparatul nu este destinat folosirii de către copii sau de către persoane incapabile fără supraveghere

H) Supravegheați copiii, pentru a fi siguri că nu se joacă cu aparatul

Când hota este folosită în același timp cu alte aparate care ard gaze sau alte combustibile, încăperea trebuie să fie ventilată corespunzător

L) Dacă operațiunile de curățare nu sunt efectuate cu respectarea instrucțiunilor, există riscul producerii unui incendiu

Acest aparat este contrasemnat în conformitate cu Directiva Europeană 2002/96/EC, referitoare la "Waste Electrical and Electronic Equipment (WEEE)". Asigurându-vă că acest produs este scos din uz în mod corect, dv ca utilizator contribuiți la prevenirea puternicelor consecințe negative asupra mediului înconjurător și asupra sănătății.

Simbolul  aplicat pe produs sau pe documentația de însoțire a acestuia vă arată că aparatul trebuie să fie tratat separat de deșeurile casnice; în acest scop el va trebui să fie încredințat unui centru de colectare adecvat, destinat reciclării aparatelor electrice și electronice. Scoaterea din uz a acestor produse este deci supusă normelor locale în materie de tratare a deșeurilor. Pentru informații ulterioare cu privire la tratarea, recuperarea sau reciclarea acestui produs, apelați la biroul local competent, la serviciul de colectare a deșeurilor casnice sau la magazinul de unde ați achiziționat aparatul.

INSTRUCȚIUNI DE MONTAJ

Toate operațiile de montaj și conectare electrică trebuie să fie efectuate de personal specializat.

• Conexiunea electrică

Hota intră în clasa de construcție II; de aceea, nu este necesar să o conectați la împământare.

Conectarea la rețeaua electrică trebuie să respecte următoarele indicații:

MARO = L fază

BLEUMARIN = N neutru

Este necesar să dispuneți de o priză separată, la normă, pentru a putea suporta sarcina indicată pe eticheta cu caracteristici. Dacă ați prevăzut o astfel de priză, aveți grijă să fie amplasată într-o zonă ușor accesibilă și după montare.

Dacă veți efectua conectarea direct la rețea (dacă nu dispuneți de o priză separată) este necesar să echipați cablul cu un întrerupător multipolar cu deschiderea contactelor de 3 milimetri, capabil să suporte sarcina electrică indicată, realizat conform normelor în vigoare.

• Distanța minimă între suprafața, suportului vaselor de gătit de pe aragaz și partea cea mai joasă a hotei de la bucătărie, trebuie să fie de cel puțin 65 cm (fig.10).

Dacă veți folosi un tub de evacuare compus din două segmente, segmentul superior trebuie să fie în exteriorul segmentului inferior. Nu conectați tubul de evacuare a aburilor la o conductă de aer cald sau care servește și la evacuarea aburilor care provin de la alte instalații de încălzire, mai ales dacă alimentarea acestora nu este electrică.

Înainte de a începe montajul, îndepărtați filtrul/filtrele (vezi Fig. 6), pentru a mânuși mai ușor hota.

- În caz că aparatul este montat în versiune aspirantă predispuși gaura de evacuare al aerului.

• Se recomandă folosirea unui tub de evacuare a aerului care să aibă același diametru ca și gura de evacuare a aerului. Utilizarea unei reducții poate diminua performanțele aparatului și mări nivelul de zgomot".

Atenție!

Înainte de a instala hota, este necesar să efectuați următoarele

operații, așa cum este indicat în **figura 4**:

1 - Scoateți din ambalaj hota **B** și geamul **A** și așezați-le pe o suprafață plană, sigură, în poziție orizontală.

2 - Luați geamul **A** și așezați-l deasupra hotei **B**.

3 - Fixați definitiv geamul pe hotă, cu cele 4 inele de prindere **C** și cele 4 șuruburi **D**, după desen.

• Fixarea la perete

Executați găurile **A** respectând cotele indicate (vezi Fig.2). Fixați hota la perete și aliniați-o orizontal cu celelalte corpuri suspendate. Când ați reglat înălțimea, fixați hota definitiv, cu ajutorul celor două șuruburi **A** (Fig.5-Faza 2). În funcție de tipul peretelui (de ex. beton armat, ghips carton) folosiți șuruburile sau diblurile cu expansiune adecvate. Dacă hota a fost livrată cu șuruburile sau diblurile respective, controlați dacă acestea se potrivesc, într-adevăr, cu tipul de perete pe care o veți monta.

• Montarea coloanei telescopice decorative - versiunea cu aspirație

atenție! înainte de fixare, apucați racordul inferior și îndoiți clapele spre interior, cu ajutorul unui clește, conform indicațiilor din figura 5 faza 1.

Introduceți cablurile electrice în interiorul coloanei decorative. Dacă aparatul dvs. va fi instalat în versiunea aspirantă, pregătiți gaura de evacuare a aerului. Reglați lățimea bridei de suport din partea superioară a coloanei (Fig.3). Fixați coloana pe tavan având grijă să fie centrată pe aragaz și brida de suport să fie la înălțimea precizată în figura 2; folosiți pentru aceasta șuruburile **A** (vezi Fig.3). Montați apoi tubul de evacuare, de la fluanța **C** la gaura de evacuare aer (Fig.5-Faza 2).

Introduceți segmentul superior al coloanei în segmentul interior al acesteia. Fixați apoi segmentul inferior al coloanei pe hotă cu șuruburile **B** din dotare (Fig.5-Faza 2) și prelungiți segmentul superior până la brida, fixându-l și pe acesta cu șuruburile **B** (vezi Fig.3).

Scoateți filtrele cu carbon activ – din dotarea aparatului – rotindu-le în sens antiorar, la 90° (Fig.7).

• Varianta filtrantă

Instalați hota și cele două segmente de coloană după indicațiile din paragraful precedent.

Filtrele cu carbon sunt deja montate pe aparat.

UTILIZARE ȘI ÎNTREȚINERE

• Se recomandă să porniți hota înainte de a începe coacerea alimentelor. Lăsați hota în funcțiune 15 minute după stingerea aragazului, pentru a elimina complet mirosul de mâncare.

Funcționarea corectă a hotei depinde de întreținerea ei în mod periodic, conform indicațiilor; o atenție mărită trebuie acordată filtrului degresant și filtrului de carbon activ.

• **Filtrul degresant** capturează suspensiile de grăsime din aer și de aceea se poate deseori obtura, în funcție de folosirea aparatului.

- Pentru a elimina posibilitatea declanșării unui incendiu, la maxim 2 luni este necesar să spălați filtrele degresante, chiar și în mașina de spălat vase.

- După câteva cicluri de spălare, culoarea filtrelor se poate modifica. Acest lucru nu vă dă îndreptățeste să înaintați reclamații sau să solicitați înlocuirea lor.

Dacă nu respectați exact instrucțiunile de înlocuire sau curățire, există riscul ca filtrele degresante să ia foc.

• **Filtrele din cărbune activ** purifică aerul, care va fi re-

pus în circulație în bucătărie. Filtrele nu pot fi spălate sau recondiționate; se recomandă înlocuirea lor la maxim patru luni. Gradul de saturare al filtrului depinde de timpul de folosire a hotei, de tipul de bucătărie și de frecvența operațiilor de întreținere a filtrului degresant.

• Curățați hota des, atât pe interior cât și pe exterior, cu ajutorul unei lavete îmbibate în spirt sau cu un detergent neutru, **neabraziv**.

• Instalatia de lumină este proiectată numai pentru folosirea ei în timpul gatitului și nu pentru a asigura iluminarea generală a bucătăriilor. Folosirea îndelungată a luminii hotei reduce mult durata de viață a becurilor.

• Înlocuirea becurilor cu halogen (Fig.8).

Pentru a înlocui becurile cu halogen **B** îndepărtați geamul din sticlă **C** apăsând clamele din fisurile corespunzătoare.

Înlocuiți becurile arse cu altele noi, de același tip.

Atenție: nu atingeți becul cu mâna.

• **Comenzi: (fig.9 A) mecanice** simbolurile sunt explicate mai jos:

A= buton LUMINĂ

B= buton de oprire OFF

C= buton VITEZA ÎNTĂI

D= buton VITEZA A DOUA

E= buton VITEZA A TREIA

G= semnal luminos MOTOR ÎN FUNCȚIUNE

Comenzi: (fig.9 B) luminoase simbolurile sunt explicate mai jos:

A= buton LUMINĂ

B= buton de oprire OFF

C= buton VITEZA ÎNTĂI

D= buton VITEZA A DOUA

E= buton VITEZA A TREIA

F= buton TEMPORIZATOR OPRIRE AUTOMATĂ 15 minute

- Apăsând butonul **F** timp de 2 secunde (cu hota închisă) se va pune în funcțiune **“clean air”**. Acest procedimant va pune în funcțiune motorul timp de 10 minute la fiecare ora în prima viteză.

Cum s-a pus în funcțiune, motorul va începe cu 1° viteză timp de 10 minute în timpul careia trebuie să semnalizeze simultan butoanele **F** și **C**. După ce a trecut acest timp motorul se oprește și ledul butonului **F** rămâne fix aprins, iar după 50 de minute motorul pornește din nou la prima viteză și ledul **F** și **C** încep să semnalizeze pe timp de 10 minute, și așa mai departe. Apăsând oricare buton în afara de cel de lumină, hota va începe imediat să funcționeze normal (de ex. dacă apas butonul **D** se dezactivează funcțiunea “clear air” și motorul va merge imediat la a 2° viteză; apăsând butonul **B** funcțiunea se va dezactiva)

• Saturarea filtrului de degresare/carbon activ:

- Când tasta **A** emite un semnal intermitent, la un interval de **2 secunde**, filtrele de degresare trebuie spălate.

- Când tasta **A** emite un semnal intermitent, la un interval de **0,5 secunde**, filtrele de carbon activ trebuie să fie înlocuite.

După ce ați montat filtrul curat este necesar să ștergeți memoria electronică apăsând tasta **A** timp de 5 **secunde**, până când tasta se stinge.

SERVICIUL DE ASISTENȚĂ CLIENȚI

Înainte de a apela serviciul pentru a avea asistența tehnică.

În caz de funcționare greșită a aparatului, vă recomandăm să:

- verificați dacă ștecărul este bine introdus în priză.

Dacă nu reușiți să depistați cauza anomaliei, opriți aparatul și nu încercați să îl reparați, ci apelați Serviciul de Asistență.

NUMĂRUL MATRICOL/DE SERIE AL PRODUSULUI Unde se află?

Este important să comunicați Serviciului de Asistență tipul aparatului și numărul de serie alcătuit din 16 cifre (începe cu numărul 3) menționat în certificatul de garanție și aplicat pe placa de caracteristici (eticheta adezivă) din interiorul aparatului.

În acest fel, dvs veți evita deplasarea inutilă a tehnicianului la domiciliul dvs., economisind deci costul acesteia.

PRODUCĂTORUL ÎȘI DECLINĂ ORICE RESPONSABILITATE PENTRU DAUNELE PROVOCATE PRIN NERESPECTAREA INSTRUCȚIUNILOR DE MAI SUS

ОБЩИЕ СВИДЕНИЯ

Внимательно прочитайте содержание данной инструкции, поскольку содержит важные указания, относящиеся к безопасности установки, эксплуатации и техобслуживания. Сохраните инструкцию для любой дальнейшей консультации. Устройство разработано в следующих вариантах исполнения: вытяжное устройство (удаление воздуха из помещения - рис.1B), фильтрующее устройство (рециркуляция воздуха внутри помещения - рис.1A) .

МЕРЫ ПРЕДОСТОРОЖОСТИ

1. Быть внимательным, если одновременно работает вытяжка и горелка или очаг, нуждающиеся в окружающем воздухе и запитывающиеся иной энергией, кроме электрической. В таком случае вытяжка удаляет из помещения воздух, нужный для процесса сгорания в горелке или очаге. Отрицательное давление в помещении не должно превышать 4Pa (4×10^{-5} bar). Для надежной и безопасной работы следует обеспечить вентиляцию помещения. Для наружных выбросов соблюдать правила, действующие в Вашей стране.

Прежде чем подключить прибор к электрической сети:

- убедиться в соответствии напряжения и мощности прибора, данные о которых помещены на заводской паспортной табличке, сетевым показателям, а также соответствие электросоединителя (розетки). В случае несоответствия розетки обратиться к квалифицированному электрику.

- Если провод электропитания поврежден, замените его или весь специальный узел у производителя или в уполномоченном центре технического обслуживания.

- Подсоединить устройство к сети электропитания посредством штепсельной вилки с **предохранителем 3 А** или двух двухполюсных проводов с **предохранителем 3 А**.

2. Внимание!

В некоторых случаях электрические приборы могут быть опасными.

A) Не проверяйте состояние фильтров при работающей вытяжке

B) Не прикасайтесь к лампочкам или к прилегающим зонам в процессе работы системы освещения или сразу же после ее выключения

C) Запрещается готовить блюда на открытом пламени под кухонной вытяжкой

D) Избегайте открытого пламени, так как оно повреждает фильтры и может привести к возгоранию

E) В процессе жарки во фритюре непрерывно следите за процессом во избежание возгорания кипящего масла

F) Отсоединяйте штепсельную вилку от сетевой розетки перед началом технического обслуживания

G) Изделие не рассчитано на эксплуатацию детьми или недееспособными лицами без контроля.

H) Не разрешайте детям играть с изделием


I) Если вытяжка используется одновременно с другими приборами, в которых используется топливный газ или другие виды топлива, в помещении должна быть

обеспечена надлежащая вентиляция

L) В случае выполнения операций по чистке без соблюдения инструкций существует опасность возгорания

Данное изделие имеет маркировку соответствия Европейскому Нормативу 2002/96/EC, Утилизации электрических и электронных изделий (WEEE). Проверьте, чтобы по окончании его срока службы данное изделие было сдано в утиль. Этим Вы сможете сохранить окружающую среду.



Символ  на изделии или в прилагающейся к нему документации означает, что данное изделие не должно рассматриваться как бытовые отходы, а должно быть сдано в специальный центр утилизации, занимающийся уничтожением электрических и электронных приборов. Изделие должно быть сдано в утиль в соответствии с местными нормативами по утилизации отходов. За дополнительными сведениями касательно обработки, утилизации и уничтожения данного изделия обращайтесь в местное отделение сбора домашних бытовых приборов или в магазин, в котором было куплено изделие.

ИНСТРУКЦИИ ПО УСТАНОВКЕ

Прибор имеет класс II, поэтому к заземлению не надо подсоединять никакой провод, подсоединение

• Прибор имеет класс II, поэтому к заземлению не надо подсоединять никакой провод, подсоединение к электросети выполняется следующим образом:

коричневый-L-линия
синий-N-нейтральный

Если на кабеле нет штепселя, установить штепсель, рассчитанный на работу с нагрузкой, указанной на табличке характеристик. Если вытяжка оснащена штепселем, она устанавливается, при условии, что штепсель будет доступным. В случае прямого подсоединения к электросети нужно разместить между прибором и сетью многополюсный выключатель с зазором контактов минимум 3 мм, рассчитанный на нужную нагрузку и отвечающий действующим нормам.

• Минимальная дистанция между опорной нагревающейся плоскостью и нижней частью кухонного дымохода должна быть не менее **65 см** (Схема 10).

Если применяется соединительная труба из двух и более частей, то верхняя часть должна располагаться снаружи нижней части. Не соединять выброс из вытяжки с каналом циркуляции горячего воздуха или с каналом, используемым для отвода дыма от устройств, запитываемых иной энергией кроме электрической. Перед тем как приступить к сборке устройства, для облегчения его монтажа отсоедините фильтр/жироулавливающий фильтр (рис.6).

В том случае, если прибор монтируется с вытяжным устройством, рекомендуется обеспечить помещение выводным отверстием.

• Рекомендуется использовать трубу дымохода с таким же диаметром, что и отверстие подачи воздуха. Использование суженной трубы может сократить КПД вытяжки и увеличить ее шумовой уровень.

Внимание!

Прежде чем приступить к установке колпака, необходимо выполнить следующие действия, указанные на рисунке 4.

1 - достать из упаковки корпус колпака **В** и стекло **А** и разместить их в горизонтальном положении на прочной поверхности.

2 - Взять стекло **А** и разместить его на корпусе колпака **В**.

3 - Закрепить окончательно стекло на корпусе колпака с помощью 4 шурупов **С** и 4 болтов **Д**, как указано на рисунке.

ПРИКРЕПЛЕНИЕ К СТЕНЕ

Выполните отверстия **А**, соблюдая указанные расстояния (рис.2). Прикрепите устройство к стене при помощи регулируемого кронштейна, выровняйте устройство в горизонтальном положении. Прикрепите окончательно колпак двумя винтами **А** (Схема 5 – Фаза 2).

. В зависимости от варианта монтажа используйте винты (шурупы) и дюбели, соответствующие типу стены (например, железобетон, гипсокартон и т. д.). Если винты и дюбели входят в комплект поставки, следует удостовериться в том, что они подходят для того типа стены, на которой должен быть смонтирован колпак.

МОНТАЖ ДЕКОРАТИВНЫХ ТЕЛЕСКОПИЧЕСКИХ СБОРОЧНЫХ ЭЛЕМЕНТОВ - ВЫТЯЖКА С ОТВОДОМ В АТМОСФЕРУ

Внимание! Перед сборкой загните внутрь язычок нижней части вытяжки плоскогубцами, как показано на схеме 5, фаза 1.

Предварительно выполните подводку электропроводов внутри декоративного сборочного элемента. Если ваша вытяжка работает в отводном режиме, необходимо подготовить отверстие дымоудаления.

Отрегулируйте ширину поддерживающего кронштейна верхнего сборочного элемента (рис.3).

Прикрепите его к потолку винтами **А** так, чтобы обеспечить его соосность с вашим колпаком (рис.3), соблюдая расстояние от потолка, указанное на рис. 2.

Соедините фланец **С** с отверстием для вывода воздуха посредством соединительной трубы (Схема 5 – Фаза 2).

Вставьте верхний сборочный элемент в нижний. Прикрепите нижний сборочный элемент к колпаку, используя винты **В**, которые прилагаются (Схема 5 – Фаза 2), сместите верхний сборочный элемент до кронштейна и прикрепите его винтами **В** (рис.3).

Снимите угольные фильтры, уже установленные в вытяжке, повернув их против часовой стрелки на 90° (Схема 7).

КОЛПАК В ВАРИАНТЕ ФИЛЬТРУЮЩЕГО УСТРОЙСТВА

Установите колпак и два сборочных элемента как указано в разделе по сборке колпака в варианте вытяжного устройства.

Угольные фильтры уже установлены в вытяжке.

ЭКСПЛУАТАЦИЯ И ТЕХХОД

• Рекомендуем ввести аппарат в эксплуатацию, прежде чем приступить к варке какого-либо элемента. Рекомендуем оставить работать аппарат на 15 минут, после завершения приготовления пищи, чтобы полностью выпустить тяжелый воздух.

Хорошее функционирование колпака обусловлено правильным и постоянным техническим обслуживанием; особое внимание следует уделить фильтру жира и активированного угля.

• **Фильтр против жира** задерживает жирные частицы, находящиеся в воздухе, следовательно, он подвергается засорениям в разные промежутки времени, в зависимости от использования аппарата.

- Чтобы предупредить опасность возможных возгораний, максимум каждые 2 месяца необходимо промывать фильтры против жира, для чего можно также использовать посудомоечную машину.

- После промывания, можно проверить изменение цвета. Это не дает права на предъявление претензий для их возможной замены.

В случае невыполнения инструкции по замене и промыванию, может появиться риск возгорания фильтров против жира.

• **Фильтры с активированным углем** служат для очистки воздуха окружающей среды. Фильтры можно промывать или использовать повторно, необходимо заменять их максимум раз в четыре месяца. Насыщенность активированного угля зависит от слишком длительного использования аппарата, от типа кухни и регулярности проведения очистки фильтра против жира

• Необходимо часто очищать колпак как внутри, так и снаружи, используя увлажненную денатурированным спиртом ткань или нейтральные **не** царапающие жидкие моющие средства.

• Лампы вытяжки служат для освещения варочной панели во время приготовления и не рассчитаны на длительное включение для обычного освещения помещения. Продолжительное использование ламп вытяжек значительно сокращает их средний срок службы.

Замена галогенных ламп (Схема 8).

Для замены галогенных ламп **В** снимите стеклянную крышку **С**, поддев ее отверткой в специальных пазах.

Замените лампы на лампы такого же типа.

Внимание: не прикасайтесь к лампам голыми руками.

• Органы управления: (Рис.9 А) Механические

А = кнопка освещения

В = кнопка нулевой

С = кнопка первой скорости

Д = кнопка второй скорости

Е = кнопка третьей скорости

Г = лампочка: ДВИГАТЕЛЬ В РАБОЧЕМ РЕЖИМЕ

Органы управления: (рис.9 В) Светящиеся .

А = кнопка освещения

В = кнопка нулевой

С = кнопка первой скорости

Д = кнопка второй скорости

Е = кнопка третьей скорости

Ф = кнопка таймера автоматической остановки через 15 мин

- Нажатом положении в течение 2 –х секунд клавишу **Ф**. Для включения функции "clean air" нажать и держать в таком положении клавишу **Ф**. Эта функция ежесекундно включает двигатель на первой скорости на 10 минут, в течение которых должны мигать одновременно указатели клавиш **Ф** и **С**. После чего двигатель выключается, а указатель на клавише **Ф** остается зажженным. Приблизительно через 50 минут опять включается двигатель на первой скорости, и указатели **Ф** и **С** начинают мигать в течение 10 минут и т.д. Нажатием любой клавиши, за исключением клавиш включения освещения, дымосос возвращается в свое нормальное рабочее состояние (напр., если нажать кла-

вишу **D**-отключается функция “**clean air**” и двигатель сразу же включается на 2^о скорости; нажав клавишу **B** функция отключается).

• **Засорение фильтров-жироуловителей / фильтра с активированным углем:**

- Когда мигает кнопка **A** с частотой **2 сек.**, необходимо вымыть **фильтры-жироуловители**.

- Когда мигает кнопка **A** с частотой **0,5 сек.**, необходимо заменить **фильтры с активированным углем**.

После установки на место чистого фильтра необходимо обнулить электронную память, нажав кнопку **A** примерно на 5 сек. вплоть до прекращения мигания.

СЕРВИСНОЕ ОБСЛУЖИВАНИЕ ПОКУПАТЕЛЕЙ

Перед тем как обратиться в Центр Сервисного Обслуживания.

В случае неисправности Вашего изделия рекомендуем:

- проверить, прочно ли воткнута штепсельная вилка изделия в сетевую розетку.

Если Вы не можете обнаружить причину неисправности: выключите изделие, не пытайтесь раскрыть его и обратитесь в Центр Сервисного Обслуживания.

ПАСПОРТНАЯ ТАБЛИЧКА Где она находится?

При обращении в Центр Сервисного Обслуживания важно сообщить артикул и номер его тех. Паспорта (16-значный код, начинающийся с цифры 3), которые Вы найдете в гарантийном таллоне или на паспортной табличке, расположенной внутри изделия.

Таким образом можно избежать напрасного вызова техника, сэкономив на стоимости обслуживания.

ФИРМА НЕ НЕСЕТ НИКАКОЙ ОТВЕТСТВЕННОСТИ ЗА УЩЕРБ, ВЫЗВАННЫЙ НЕСОБЛЮДЕНИЕМ ВЫШЕПРИВЕДЕННЫХ ПРЕДУПРЕЖДЕНИЙ.

OBSERVERA

Läs innehållet i detta instruktionshäfte noga då det tillhandahåller viktig information vad beträffar säkerheten vid installation, användning och underhåll. Spar häftet för eventuella framtida konsultationer. Apparaten har utformats antingen som utsugningskåpa (extern luftevakuering) eller filterkåpa (intern luftrecirkulation). Apparaten är konstruerad för att användas som antingen insugande version (utsugning av luft utomhus - **Fig.1B**), filtrerande version (återcirkulering av luft inomhus - **Fig.1A**).

SÄKERHETS FÖRESKRIFTER

1. Var uppmärksam om utsugningskåpan fungerar samtidigt som en brännare eller eldhärd som är beroende av omgivningsluften i rummet och som drivs med annan typ av energi än elektrisk energi, eftersom utsugningskåpan suger upp luft från rummet som brännaren eller eldhärden är i behov av för sin förbränningsprocess. Undertrycket i lokalen får inte överskrida 4 Pa (4x10⁻⁵ bar). För att garantera säkerheten rekommenderas därför en god ventilation av lokalen. Vad beträffar det utvändiga utsläppet skall de i det aktuella landet gällande normerna och föreskrifterna respekteras.

Innan apparaten kopplas till elnätet:

- kontrollera typskylten (på insidan av apparaten) och försäkra dig om att spänning och effekt motsvarar elnätets och att stickkontakten passar. Rådfråga kunnig eltekniker, om du är tveksam.

- Om nätkabeln är skadad ska den bytas ut mot en ny kabel eller en specialsats som tillhandahålls av tillverkaren eller dess tekniska servicetjänst.

- Anslut strömförsörjningsaggregatet via en stickkontakt med en **säkning på 3A** eller till **tvåfasanslutningens** två trådar som ska skyddas av en **säkning på 3A**.

2. Observera!

I vissa situationer kan elektrisk utrustning utgöra en fara.

A) Kåpan ska inte vara i drift när filtrens skick kontrolleras.

B) Vidrör inte glödlampor eller områden runt dessa direkt efter längre tids användning av belysningen.

C) Det är förbjudet att tillaga flamberade rätter under kåpan.

D) Undvik fria lågor. Dessa kan skada filtren och försorsaka brand.

E) Vid fritering ska tillagningen hållas under konstant uppsikt för att förhindra att oljan tar eld.

F) Koppla från kontakten från stickkontakten innan underhållsmoment utförs.

G) Utrustningen är inte avsedd att användas av barn eller oförmögna personer, utan uppsikt av en vuxen.


H) Kontrollera att barn inte leker med utrustningen.

I) När kåpan används samtidigt med utrustning som bränner gas eller andra bränslen, ska lokalen ha en god ventilation.

L) Om rengöringsmomenten inte utförs med respekt för

anvisningarna finns det risk för att brand uppstår.

Den här apparaten överensstämmer med europadirektivet 2002/96/EG, Waste Electrical and Electronic Equipment (WEEE). Genom att försäkra sig om att den här produkten elimineras på rätt sätt, bidrar användaren till att förebygga eventuella negativa följdriks för miljö och hälsa.

Symbolen  på produkten eller på bifogad dokumentation indikerar att den här produkten inte ska behandlas som hushållsavfall utan ska överlämnas till lämplig avfallsstation för återvinning av elektriska och elektroniska apparater. Kassera enligt gällande lokala normer för avfallshantering. För ytterligare information om hantering och återvinning av produkten, kontakta det lokala kontoret, uppsamlingsstation för hushållsavfall eller affären där produkten inhandlats.

INSTALLATIONS INSTRUKTIONER**Ltgärder för montering och elanslutning måste utföras av kunnig personal.****• Elanslutning**

Apparaten är av typklass II, och inga kablar skall därför jordanslutats.

Nätanslutningen skall utföras på följande sätt:

BRUN = L fas

BLÅ = N nolla

Om kabeln inte redan är försedd med en sådan skall en standard stickpropp, avsedd för den på märkplåten angivna belastningen monteras.

Om kontakt finns skall kåpan installeras så att denna kontakt är tillgänglig.

I det fall apparaten ansluts fast till nätet, skall man montera en flerfasig strömbrytare mellan apparaten och eluttaget, med ett minst 3 mm brett luftgap mellan kontaktarna, som är avsett för den aktuella belastningen och uppfyller gällande normer.

• Det minimala avståndet mellan kokkärlens underlag på kokhällen och spisfläktens nedre del måste vara minst 65 cm (Fig.10). I det fall ett anslutningsrör används består av två eller flera delar, måste den övre av delarna träs utanpå den undre delen.

Anslut inte kåpan utloppsror till luftkanaler i vilka varmluft cirkulerar, eller kanaler som används för att evakuera rök från apparater som drivs med annan typ av energi än elektrisk energi. För att förenkla handhavandet av apparaten ska antifettfiltret/en tas ur innan monteringsmomenten påbörjas (Fig.6).

Om apparaten ska monteras med utsugningversion ska hål för luftuttömning anordnas.

• Det rekommenderas att använda ett ventilationsrör med samma diameter som öppningen för luftutgången. Om ett reducerstycke används försämras utrustningens kapacitet och bullernivån ökas.

Observera!

Innan kåpan installeras ska följande faser utföras som visas i **figur 4**:

1 - Ta ut både kåpan **B** och glaset **A** ur emballaget och lägg dem på ett horisontellt och stadigt bord.

2 - Ta glaset **A** och placera det ovanpå kåpan **B**.

3 - Fäst glaset på kåpan med de 4 bussningarna **C** och de 4 skruvarna **D** som visas i figuren.

• Fastsättning på väggen

Borra hålen **A** och ta hänsyn till de angivna måtten (Fig. 2). Fäst apparaten på väggen och se till att den är i horisontell linje med de övriga köksskåpen.

För de olika monteringsarna ska skruvar och expansionspluggar som är lämpliga för väggen användas (t.ex. armerad betong, gips o.s.v.). Om skruvar och expansionspluggar medlevereras med produkten ska du försäkra dig om att de är lämpliga för den typ av vägg där spiskåpan ska fästas.

• Fastsättning av skorstensförlängning - insugande version

observera! Gör på följande sätt före fastsättningen: Ta tag i det nedre kopplingsdonet och böj fliken inåt med en tång, som visas i figuren 5 fas 1.

Montera elmatningen innanför skorstensförlängningen. Om din utrustning ska installeras som insugande version, ska ett hål göras för att leda ut luften. Reglera bredden för överdelens fästen (Fig.3).

Fäst sedan fästet i taket med skruvarna **A** (Fig.3) så att det är i linje med din spiskåpa och ta hänsyn till avståndet till taket som anges i Fig.2. Anslut flänsen **C** med ett anslutningsrör till hålet för utslagning av luft (Fig. 5-Fas 2). Skjut in överdelen inuti underdelen. Fäst underdelen i spiskåpan med de medlevererade skruvarna **B** (Fig. 5-Fas 2). Dra upp överdelen till fästet och fäst den med skruvarna **B** (Fig.3).

Ta bort kolfiltren som redan sitter på utrustningen genom att vrida dem moturs 90° (Fig. 7).

• filtrerande version

Installera spiskåpan och skorstensförlängningens över- och underdel enligt avsnittet angående montering av spiskåpan för insugande version.

Kolfiltren sitter redan på utrustningen.

ANVÄNDNING OCH UNDERHÅLL

• Det rekommenderas att starta utrustningen innan någon typ av livsmedel tillagas. Vi rekommenderar att du låter apparaten gå i 15 minuter efter att matlagningen avslutats, så att matoset helt sugts ut.

Kåpan ska underhållas regelbundet och på ett korrekt sätt för att fungera på bästa sätt. Detta gäller i synnerhet avfettningsfiltret och filtret med aktivt kol.

• **Avfettningsfiltret** har till uppgift att stoppa fettpartiklarna som finns i luften. Detta filter sätts igen efter en viss tid, beroende på hur mycket utrustningen används.

- För att förhindra eventuell brand ska avfettningsfiltren rengöras max. varannan månad. Avfettningsfiltren kan rengöras i diskmaskinen.

- En viss färgförändring kan synas efter några rengöringar. Detta är inget skäl till reklamation för eventuellt byte.

Vid försurmelse av anvisningarna för byte och rengöring av avfettningsfiltren finns det risk för att dessa antänds.

• **Filtren med aktivt kol** används för att rengöra luften som återförs i rummet. Dessa filter kan inte rengöras eller regenereras och måste bytas ut max. vart fjärde månad. Mättnaden av det aktiva kolet beror på hur länge utrustningen används,

typen av kök och hur ofta som avfettningsfiltret rengörs.

• Rengöra kåpan regelbundet både på insidan och utsidan med en trasa fuktad med denaturerad sprit eller mild flytande rengöringsmedel som **inte** slipar.

• Belysningen är avsedd att endast vara tänd under tillagningen och inte för att lysa upp rummet i allmänhet under en längre tid. Om belysningen är tänd under en längre tid förkortas lampornas livslängd betydligt.

• Byta halogenlampor (Fig. 8).

För att byta halogenlamporna **B**, bänd upp glaset **C** i springorna.

Byt ut mot lampor av samma typ.

OBS! Ta inte i lampan med bara händer.

• **Manöverfunktioner:(Fig.9 A) Mekaniska** beskrivs symbolerna här nedan:

A = knapp för BELYSNING

B = knapp OFF

C = knapp FÖRSTA HASTIGHET

D = knapp ANDRA HASTIGHET

E = knapp TREDJE HASTIGHET

G = kontrollampa MOTORN I FUNKTION

Manöverfunktioner: (fig.9 B) lysande beskrivs symbolerna här nedan:

A = knapp för BELYSNING

B = knapp OFF

C = knapp FÖRSTA HASTIGHET

D = knapp ANDRA HASTIGHET

E = knapp TREDJE HASTIGHET

F = TIMER FÖR AUTOMATISK AVSTÄNGNING EFTER 15 minuter.

- Tryck på knapp **F** i 2 sekunder (när fläkten är avstängd) för att sätta igång funktionen "**clean air**". Genom denna funktion sätts fläktmotorn igång i 10 minuter varje timme på hastighet ett.

Omedelbart efter att ha aktiverat denna funktion, sätts motorn igång på hastighet ett under 10 minuter, medan knapp **F** och knapp **C** samtidigt blinkar.

Därefter släcks motorn och lysdiod **F** förblir tänd med fast ljus ända tills motorn efter ytterligare 50 minuter startar igen på hastighet ett och lysdioderna **F** och **C** börjar blinka igen i 10 minuter osv. Genom att trycka på vilken som helst av knapparna, förutom belysningsknappen, återgår fläkten omedelbart till normal funktion (t.ex. om jag trycker på knapp **D** så sätts "**clean air**" ur funktion och motorn går genast på hastighet två; genom att trycka på knapp **B** sätts den ur funktion).

• Orena fettfilter/aktivt kolfilter:

- När knappen **A** blinkar med ett intervall på **2 sek** ska **fettfiltren** rengöras.

- När knappen **A** blinkar med ett intervall på **0,5 sek** ska **kolfiltren** bytas ut.

När det rena filtret har satts tillbaka, ska det elektroniska minnet nollställas genom att trycka på knapp **A** i cirka **5 sek** tills varningslampan slutar att blinka.

TEKNISK KUNDTJÄNST

Innan du kontaktar den tekniska kundtjänsten:

Vid felfunktion på produkten rekommenderas att:

- Kontrollera att stickkontakten är ordentligt isatt i uttaget.

Om orsaken till felfunktion inte kan finnas. Stäng av utrust-

ningen, mixtra inte med den och ring Kundtjänst.

PRODUKTENS SERIENUMMER. Var finns den?

Det är viktigt att du uppger produktens förkortning och serienummer (16 tecken som börjar med siffran 3) som anges på garantibeviset eller på märketiketten som sitter inuti utrustningen.

På detta sätt kan onödiga resekostnader för teknikern undvikas.

TILLVERKAREN FRÅNSÄGER SIG ALLT ANSVAR FÖR EVENTUELLA SKADOR SOM ORSAKTS P.G.A. ATT OVANSTÅENDE INSTRUKTIONER INTE RESPEKTERATS

SPLOŠNO

Pozorno preberite ta navodila, ker vsebujejo pomembne informacije o varnosti pri namestitvi, uporabi in vzdrževanju. Navodila shranite, da jih boste lahko ponovno prebrali, če bo potrebno. Naprava je narejena tako, da zrak izsesava (izsesavanje zraka v zunanost – Slika 1B), filtrira (ponovno kroženje zraka – Slika 1A).

VARNOSTNA OPOZORILA

1. Bodite previdni, če hkrati delujeta kuhinjska napa in gorilnik ali ognjišče, ki sta odvisna od zraka v prostoru in se napajata iz energije, ki ni električna, ker napa med izsesavanjem jemlje prostor zraka, ki ga gorilnik in ognjišče potrebuje za gorenje. Negativni tlak v prostoru ne sme presežati 4 Pa (4x10⁻⁵ bar). Za varno delovanje kuhinjske nape mora biti prostor ustrezno prezračen. Pri napah, ki izsesavajo zrak v zunanost, morate upoštevati veljavne državne predpise.

Preden priključite model na električno omrežje:

- pregledjte tablico s podatki (ki se nahaja v notranjosti naprave) in se prepričajte, da tlak in moč ustrežata omrežju in da je vtičnica prava. Če niste prepričani o njihovi ustreznosti, se posvetujte z električarjem.

- Če je napajalni kabel poškodovan, ga morate zamenjati z novim ali s posebnim kablom, ki ga prodaja izdelovalec ali serviser.

- Napravo priključite na električni tok prek vtiča z **varovalko 3A** ali na dva dvofazna kabla, ki sta prav tako zaščiten z **varovalko 3A**.

2. Pozor!

Električne gospodinjske naprave so lahko v določenih okoliščinah nevarne.

A) Ne pregledujte filtrov, kadar je kuhinjska napa vključena

B) Če je osvetljava predolgo vključena, se ne dotikajte žarnic in mest ob njih, in sicer ne med njihovim gorenjem kakor tudi ne takoj po izklopu le-teh.

C) Pečenje hrane na plamenu pod napo je prepovedano

D) Preprečite prost plamen, ker lahko poškoduje filtre ali zaneti požar

E) Pri cvrtju bodite pozorni, da pregreto olje ne zagori

F) Preden začnete z vzdrževanjem, izključite kuhinjsko napo iz elektrike.

G) Naprava ni primerna za otroke ali osebe, ki potrebujejo oskrbo in nadzor.

H) Preverite, da se otroci ne igrajo z napravo.

I) Kadar napo uporabljate hkrati z drugimi kuhinjskimi pripomočki, ki kurijo plin ali druga goriva, poskrbite, da je prostor primerno prezračen.

L) Če nape ne čistite v skladu z navodili, lahko pride do požara.

Naprava je narejena v skladu z Direktivo 2002/96/ES o odpadni električni in elektronski opremi (WEEE). Da se preprečijo možni negativni vplivi na okolje in zdravje, je treba zagotoviti ustrezno odstranitev naprave.

Symbol  na napravi ali v priloženi dokumentaciji pomeni, da

se tega izdelka ne sme odlagati kot gospodinjske odpadke, temveč ga je treba odpeljati na ustrezno deponijo odpadkov za reciklažo električnih in elektronskih naprav. Upoštevajte lokalne predpise o odlaganju odpadkov. Za dodatne informacije v zvezi z ravnanjem in reciklažo tega izdelka se obrnite na ustreznega lokalnega predstavnika, deponijo odpadkov ali prodajalca, pri katerem ste izdelek kupili.

NAVODILA ZA NAMESTITEV

Namestitev in električno priključitev lahko opravi le ustrezno usposobljeno oseba.

• Električna priključitev

Naprava je narejena v razredu II, zato se je ne sme ozemljiti.

Pri električni priključitvi upoštevajte naslednje:

RJAV = L linija

MODER = N nevtralen

Če navaden vtičak ni priložen, ga namestite na kabel, pri čemer upoštevajte oznako z lastnostmi. Če je vtičak priložen, poskrbite, da bo tudi po namestitvi naprave lahko dostopen.

V primeru neposredne priključitve na električno omrežje morate med napravo in omrežjem namestiti večpolarno stikalo, ki ima med kontakti vsaj 3 mm razdalje, ustreza moči in veljavnim predpisom.

• Med podporno površino gorilnih plošč na kuhalniku in najnižjim delom kuhinjske nape mora biti vsaj 65 cm (Slika 10) razdalje. Če za povezavo uporabite dvo ali več delno spojno cev, mora biti zgornja cev nameščena na spodnjo. Ne povezujte odtočne cevi nape na cev, v kateri kroži topla zrak ali ki se uporablja za odtok dima naprav, ki se ne napajajo iz električne energije. Preden nadaljujete, snemite filter/protimaščobni filter (slika 6), da se omogoči lažja namestitev.

- Če nameščate model za izsesavanje zraka, morate namestiti tudi cev za odtok zraka.

• Priporočena je uporaba cevi za odvod zraka premera 150. Uporaba redukcijskega stikala lahko ovira učinkovitost naprave in poveča njeno glasnost.

Pozor!

Preden namestite napo, upoštevajte korake, ki jih prikazuje **slika 4**:

1 - izvlecite ogrodje nape **B** in steklo **A** iz embalaže in ju postavite na varno mesto v vodoravni položaj.

2 - Steklo **A** položite na ogrodje nape **B**.

3 - Dobro ga pritrdite na ogrodje nape s 4 ležaji **C** in 4 vijaki **D**, kakor prikazuje slika.

• Pritrditev na steno

Izvrтайте luknje **A**, tako da upoštevate navedene mere (Slika 2). Napravo pritrdite na steno in jo uravnajte z visečimi enotami. Ko napo uravnate, jo pritrdite do konca s pomočjo dveh vijakov **A** (Sl.5-Faza 2).

Za različne pritrditve uporabite vijake in zidne vložke, ki ustrezajo tipu stene (npr. betonska stena, mavčna stena itd.). Če so vijaki in zidni vložki priloženi izdelku, se prepričajte, da ustrezajo tipu stene, na katero boste pritrdili kuhinjsko napo.

• Pritrditev okrasnih teleskopskih spojnikov - model za izsesavanje

pozor! Pred priključitvijo vzemite spodnji priključek in s kleščami zvijte jeziček navznoter, kakor prikazuje slika 5, faza 1.

Napeljite električni napajalni kabel znotraj okrasnega spojnika. Če je treba vašo napo montirati na način modela za izsesavanje, pripravite odprtino za odvajanje zraka. Uravnajte širino podnožnika za podporo zgornjega spojnika (Slika 3). Nato ga pritrdite na strop, tako da bo naravnan z napo in pritrjen z vijaki **A** (Slika 3), pri čemer upoštevajte razdaljo od stropa, kakor prikazuje slika 2. Prek spojne cevi povežite prirobnico **C** na odprtino za izsesavanje zraka (Sl.5-Faza 2).

Zgornji spojnik vstavite v spodnjega in ju prislonite na ogrodje. Raztegnite zgornji spojnik do podnožnika in ga pritrdite z vijaki **B** (Slika 3). Z nape snemite filtre z aktivnim ogljem, tako da jih zavrtite za 90° v nasprotni smeri urinega kazalca (sl.7).

• Model s filtriranjem

Namestite napo in spojnika, kakor je navedeno v odstavku o namestitvi nape modela za izsesavanje.

Filtri z aktivnim ogljem so že nameščeni na napo.

UPORABA IN VZDRŽEVANJE

• Vključite napravo, preden začnete pripravljati hrano. Po končanem kuhanju pustite napo delovati še 15 minut, da se zrak popolnoma izčrpa iz prostora.

Za dobro delovanje nape jo je treba pravilno in redno vzdrževati; še zlasti morate biti pozorni na protimaščobni filter in na filter z aktivnim ogljem.

• **Protimaščobni filter** zadržuje maščobo v zraku, zato se lahko bolj ali manj hitro zamaši, odvisno od uporabe nape.

-Da se prepreči nevarnost požara, je treba protimaščobne filtre oprati vsaj vsaka dva meseca; operete jih lahko tudi v pomivalnem stroju.

-Po nekaj pranjih se barva filtra lahko spremeni. Sprememba barve ni v garanciji, zato izdelka iz tega razloga ni mogoče zamenjati.

Če protimaščobnih filtrov ne zamenjate ali operete, kakor predpisujejo navodila, se ti lahko vnamejo in zanetijo požar.

• **Filtri z ogljem služijo** za prečiščevanje zraka, ki kroži v prostoru. Filterv se ne sme prati ali ponovno uporabljati, ampak jih je treba zamenjati vsaj vsake štiri mesece. Zasičenost aktivnega oglja je odvisna od časa uporabe nape, od tipa kuhinje in od pogostnosti čiščenja protimaščobnega filtra.

• Napo redno čistite od znotraj in od zunaj, in sicer s krpo in denaturiranim alkoholom ali nevtralnimi in neabrazivnimi tekočimi pralnimi sredstvi.

• Osvetljava je namenjena uporabi med kuhanjem in za daljšo razsvetlavo prostora. Predolga uporaba osvetljave močno zmanjša povprečno življenjsko dobo žarnic.

• Zamenjava halogenskih žarnic (sl. 8).

Za zamenjavo halogenskih žarnic **B** snemite steklo **C**, tako da ga potisnete v reže.

Žarnice zamenjajte z novimi istega tipa.

Pozor: ne dotikajte se žarnic brez zaščitnih rokavic.

• **Gumbi:(sl. 9 A) mehanski** v nadaljevanju so razloženi simboli:

A= gumb OSVETLJAVA

B= gumb IZKLOP

C= gumb PRVA HITROST

D= gumb DRUGA HITROST

E= gumb TRETJA HITROST

G= lučka MOTOR DELUJE

• **Gumbi:** (sl. 9 B) **svetleči** v nadaljevanju so razloženi simboli:

A= gumb OSVETLJAVA

B= gumb IZKLOP

C= gumb PRVA HITROST

D= gumb DRUGA HITROST

E= gumb TRETJA HITROST

F= gumb TIMER SAMODEJNA ZAUSTAVITEV 15 minut

• Če pritisnete gumb **F** in ga držite 2 sekundi (ko je napa izključena), se aktivira funkcija "čiščenje zraka". Ta funkcija zažene motor vsako uro za 10 minut, in sicer s prvo hitrostjo. Ko se aktivira funkcija, se motor zažene s prvo hitrostjo in deluje 10 minut; v tem času utripata hkrati gumba **F** in **C**. Po tem času motor ugasne in lučka led gumba **F** ostane prižgana, dokler se motor po naslednjih 50 minutah ne zažene ponovno s prvo hitrostjo in začeta ponovno utripati lučki led gumba **F** in **C** za 10 minut. Če pritisnete kateri koli gumb razen tistega za osvetljavo, se napa ponovno vrne k normalnemu delovanju (npr. s pritiskom na gumb **D** se izklopi funkcija "čiščenje zraka" in motor se sam premakne na drugo hitrost; s pritiskom na gumb **B** se funkcija izklopi).

• **Zamašitev protimaščobnih filtrov/filterov z aktivnim ogljem:**

- Kadar gumb **A** utripa s hitrostjo 2 sekundi, je treba **protimaščobne filtre** oprati.

- Kadar gumb **A** utripa s hitrostjo 0,5 sekund, je treba **filtre z aktivnim ogljem** zamenjati.

Ko ponovno namestite opran filter, morate ponastaviti elektronski program, in sicer tako, da pritisnete gumb **A** in ga držite pribl. **5 sekund**, dokler ne preneha utripati.

POMOČ STRANKAM

Preden pokličete serviserja.

Če napa ne deluje, Vam svetujemo:

- da preverite, ali je kabel pravilno vstavljen v vtičnico.

Če napake v delovanju ne odkrijete: ugasnite napo in pokličite serviserja.

PODATKI O IZDELKU. Kje se nahaja?

Serviserju morate sporočiti oznako izdelka in registrsko številko (16 znakov, ki se začnejo s številko 3), ki je vpisana v garancijskem listu ali na tablici, pritrjeni na notranji strani nape. Tako boste preprečili nepotrebne stroške, ki bi nastali zaradi obiska serviserja na dom.

PROIZVAJALEC NE SPREJEMA ODGOVORNOSTI ZA MOREBITNO NASTALO ŠKODO, ČE SE NE UPOŠTEVAJO ZGORAJ NAVEDENA OPOZORILA

OPĆENITO

Pažljivo pročitajte ovaj priručnik pošto on sadrži važne upute o sigurnosti postavljanja, uporabe i održavanja. Čuvajte ovaj priručnik za buduće potrebe. Ovaj aparat je osmišljen u namjenu isisavanja (odvođenja zraka vani - sl. 1B), filtriranja (recikliranja zraka u unutrašnjosti - sl. 1A).

UPOZORENJA ZA SIGURNOST

1. Pazite da istovremeno ne rade isisna napa i bilo kakav plamenik koji ovisi o zraku u prostoriji i napaja se energijom koja nije električna, budući da napa dok isisava oduzima u prostoriji zrak potreban plameniku za izgaranje. Negativni pritisak u prostoriji ne smije prijeći 4 Pa (4x10⁻⁵ bar). U svrhu sigurnog rada potrebno je, dakle, osigurati primjereno provjetravanje prostorije. Kod namjene odvođenja zraka vani, pridržavajte se propisa na snazi u vašoj zemlji.

Prije priključivanja aparata na električnu mrežu:

- provjerite pločicu s podacima (u unutrašnjosti aparata), kako bi ste bili sigurni da napon i snaga aparata odgovaraju vašoj električnoj mreži te da je utičnica odgovarajuće vrste. U slučaju bilo kakve sumnje, obratite se kvalificiranom električaru.

- Ako je električni kabel oštećen, treba ga zamijeniti naročitim kabelom ili skupinom, na raspolaganju kod Proizvođača ili kod vaše tehničke službe.

- Uređaj treba spojiti na električnu mrežu pomoću utikača s **osiguračem od 3A** ili na dvije **dvofazne** žice zaštitne **osiguračem od 3A**.

2. Pozor!

U određenim okolnostima kućanski aparati mogu biti opasni.

A) Nemojte provjeravati filtere dok napa radi.

B) Ne dirajte žarulje ni prostor u njihovoj blizini tijekom i neposredno nakon duže uporabe rasvjetne instalacije.

C) Zabranjeno je pripremati flambirana jela ispod nape.

D) Izbjegavajte otvoreni plamen jer on šteti filterima i predstavlja opasnost od požara.

E) Stalno provjeravajte hranu koju pržite kako bi spriječili da se pregrijano ulje zapali.

F) Prije obavljanja bilo kakvog održavanja isključite napu iz električne mreže.


G) Ovaj aparat nije namijenjen uporabi od strane djece ili osoba koje treba nadzirati.

H) Pazite da se djeca ne igraju s aparatom.

I) Ako napu koristite istovremeno s uređajima na izgaranje plina ili drugih goriva, morate prozračivati prostoriju na odgovarajući način.

L) Ako se ne pridržavate uputa za čišćenje, postoji opasnost da će doći do požara.

Ovaj aparat je označen u skladu s Direktivom 2002/96/EZ europskog Parlamenta o električnom i elektronskom otpadu. Osiguravajući rashodovanje ovog proizvoda na ispravan način, korisnik pridonosi sprječavanju mogućih negativnih posljedica po okoliš i po zdravlje.

Simbol  na proizvodu ili na dokumentima koji ga prate označava da se s tim proizvodom ne smije postupiti kao s

komunalnim otpadom, već ga treba predati odgovarajućem mjestu skupljanja električnih i elektronskih kućanskih aparata za recikliranje. Aparat treba rashodovati slijedeći lokalne propise za odlaganje otpada. Radi daljnjih obavijesti o zbrinjavanju ovog proizvoda, njegovom preuzimanju i recikliranju, obratite se odgovarajućem mjesnom uredu, službi za skupljanje komunalnog otpada ili prodavaonici u kojoj ste ga kupili.

UPUTE ZA POSTAVLJANJE

Montiranje i električni priključak treba obaviti stručno usavršeno osoblje.

• Električni priključak

Aparat je napravljen u klasi II, stoga ni jedan kabel ne treba spojiti na uzemljenje.

Priključak na električnu mrežu treba obaviti kako slijedi:

SMEDE = L faza

PLAVO = N nula

Ako nije predviđen, montirajte na kabel normalizirani utikač pogodan za opterećenje navedeno na naljepnici s osobinama. Ako utikač postoji, treba ga namjestiti tako da nakon postavljanja aparata bude lako dostupan.

U slučaju izravnog priključenja na električnu mrežu, potrebno je između aparata i mreže instalirati polaritetni prekidač s rasponom između kontakata od najmanje 3 mm, koji odgovara opterećenju i u skladu je s propisima na snazi.

• Najmanja udaljenost između površine na štednjaku na koju se stavljaju posude za kuhanje i najnižeg dijela kuhinjske nape treba biti barem 65 cm (sl. 10). Kod upotrebe cijevi za spajanje od dva ili više dijelova, gornji dio treba staviti izvan donjeg. Nemojte spajati odvod nape na cijev kojom kruži topao zrak ili se koristi za izbacivanje plinskih para aparata na napajanje energijom koja nije električna. Prije početka montiranja, a radi lakšeg rukovanja aparatom, izvadite filter(e) za masnoću (sl. 6).

- U slučaju montiranja aparata u isisnoj verziji, potrebno je napraviti otvor za odvođenje zraka.

• Savjetujemo upotrebu cijevi za odvođenje zraka promjera 150. Korištenje reduktora moglo bi smanjiti učinkovitost uređaja i povećati njegovu bučnost.

Pozor!

Prije postavljanja nape potrebno je izvršiti slijedeće faze prikazane na **slici 4**:

1 - izvadite iz omota kako tijelo nape **B**, tako i staklo **A** te ih položite vodoravno na sigurnu površinu.

2 - Uzmite staklo **A** i položite ga iznad tijela nape **B**.

3 - Učvrstite konačno staklo na tijelo nape pomoću 4 čahure **C** i 4 vijka **D**, kako je naznačeno.

• Učvršćivanje na zid

Napravite otvore **A** poštujući navedene mjere (sl. 2). Učvrstite aparat na zid i vodoravno ga poravnajte s visećim ormarićima. Po obavljanom namještanju, učvrstite konačno napu pomoću 2 vijka **A** (sl. 5 – 2. faza).

Za montiranje koristite vijke i udarne tiple koji odgovaraju vrsti zida (npr. armirani beton, gipsane ploče, itd.). Ako se vijci i tiple

dostavljaju zajedno s proizvodom, provjerite da odgovaraju vrsti zida na kojem ćete učvrstiti napu.

• Učvršćivanje rasklopnih dekorativnih spojeva - isisna verzija

pozor! Prije samog učvršćivanja uhvatite donji spoj pa klješćima savijte jezičak prema unutra, kako se pokazuje na slici 5 u 1. fazi.

Namjestite električni kabel u prostoru kojeg zauzima dekorativni spoj. Ako vaš aparat treba postaviti u isisnoj verziji, morate napraviti otvor za odvođenje zraka.

Podesite širinu zidnog oslonca za gornji spoj (sl. 3). Zatim vijcima **A** (sl. 3) te poštujući udaljenost od stropa navedenu na sl. 2 učvrstite oslonac na strop tako da bude u osovini s vašom napom. Spojite – pomoću spojne cijevi - priboranicu **C** na otvor za odvođenje zraka (sl. 5 – 2. faza).

Uvucite gornji spoj u donji i položite na plašt. Izvucite gornji spoj sve do zidnog oslonca i učvrstite ga vijcima **B** (sl. 3). Skinite ugljene filtere koji se nalaze na vašem aparatu, okrećući ih obratno od smjera kazaljke na satu za 90° (sl. 7).

• Verzija za filtriranje

Postavite napu i dva spoja kako se navodi u odjeljku koji se odnosi na montiranje nape u isisnoj verziji. Ugljeni filteri su već montirani na uređaju.

UPORABA I ODRŽAVANJE

• Preporučujemo da aparat pokrenete prije početka kuhanja bilo kojih namirnica. Preporučujemo da aparat ostavite uključen 15 minuta nakon završetka kuhanja hrane, radi potpunog odvođenja pokvarenog zraka.

Dobar rad nape ovisi o ispravnom i stalnom održavanju; naročito pozornost treba posvetiti filteru za masnoću i ugljenom filteru.

• **Zadatak filtera** za masnoću jest zadržavanje čestica masnoće koje lebde u zraku pa je on stoga podložan začepljivanju uvijek u različitim vremenskim razmacima, a ovisno o upotrebi aparata.

- Radi spriječavanja opasnosti od požara, filtere za masnoću trebate oprati najviše svaka 2 mjeseca, a to možete obaviti i u perilici posuđa.

- Nakon nekoliko pranja može doći do promjene u boji. To ne daje pravo na žalbu niti pravo na zahtjevanje njihove zamjene.

Nepoštivanje uputa o promjeni i pranju može dovesti do opasnosti od zapaljenja filtera za masnoću.

• **Ugljeni filteri služe** za pročišćavanje zraka koji se vraća u prostoriju. Te filtere se ne može prati ni obnavljati i potrebno ih je zamijeniti nakon najviše svaka četiri mjeseca. Zasićenost aktivnog ugljena ovisi o više-manje produženoj upotrebi aparata, o vrsti kuhinje te o učestalosti čišćenja filtera za masnoću.

• Češće očistite napu, kako iznutra tako i izvana, koristeći krpu navlaženu denaturiranim alkoholom ili neutralnim i neabrazivnim tekućim deterdžentom.

• Rasvjetna instalacija namijenjena je korištenju tijekom kuhanja, a ne produženoj uporabi u svrhu rasvjete prostorije uopće. Produženo korištenje rasvjete znatno smanjuje životni vijek žarulja.

• Zamjena halogenih žarulja (sl. 8).

Da bi zamijenili halogene žarulje **B**, skinite stalcalce **C** pritiskom kroz odgovarajuće otvore.

Zamijenite žaruljama iste vrste.

Pozor! Ne dirajte žarulje golim rukama

• **Upravljačke tipke: (sl. 9 A) mehaničke** - slijedi opis simbola.

A= tipka RASVJETA

B= tipka OFF za isključivanje

C= tipka PRVA BRZINA

D= tipka DRUGA BRZINA

E= tipka TREĆA BRZINA

G= kontrolno svjetlo MOTOR RADI

• **Upravljačke tipke: Svjetleće (sl. 9 B)** slijedi opis simbola.

A = tipka RASVJETA

B = tipka OFF

C = tipka PRVA BRZINA

D = tipka DRUGA BRZINA

E = tipka TREĆA BRZINA

F = tipka TIMER AUTOMATSKO ZAUSTAVLJANJE 15 minuta (*)

Ako vaš aparat posjeduje funkciju **INTENZIVNE** brzine, držite tipku **E** pritisnutu otprilike 2 sekunde i funkcija će se pokrenuti u trajanju od 10 minuta, nakon čega će se uređaj vratiti na prethodno postavljenu brzinu.

Kad je funkcija pokrenuta, LED žaruljica trepti. Da bi ste funkciju prekinuli prije isteka 10 minuta, ponovno pritisnite tipku **E**

Pritiskom tipke **F** u trajanju od 2 sekunde (dok je napa isključena), pokreće se funkcija **“čisti zrak”**. Ova funkcija pali motor svakih sat vremena u trajanju od 10 minuta u prvoj brzini. Čim se funkcija pokrene, motor se pokreće u prvoj brzini u trajanju od 10 minuta, tijekom kojih trebaju istovremeno treptati tipka **F** i tipka **C**. Po isteku tog vremena motor će se ugasisi, a LED žaruljica tipke **F** ostaje stalno upaljena sve dok se nakon 50 minuta motor ponovno ne pokrene u prvoj brzini, a LED žaruljice **F** i **C** ne počnu treptati u trajanju od 10 minuta, i tako dalje. Pritiskom na bilo koju tipku osim one za svjetla, napa se odmah vraća na uobičajeni način rada (npr. ako pritisnete tipku **D** zaustavlja se funkcija **“čisti zrak”**, a motor odmah prelazi na drugu brzinu; pritiskom tipke **B** funkcija se zaustavlja)

(*) Funkcija **“TIMER AUTOMATSKO ZAUSTAVLJANJE”** odgađa zaustavljanje nape, koja će nastaviti s radom onom brzinom kojom je radila u trenutku pokretanja ove funkcije i to u trajanju od 15 minuta.

• Zasićenost filtera za masnoću/ugljenog filtera

- Ako tipka **A** trepti u razmacima od **2 sekunde**, treba oprati filtere **za masnoću**.

- Ako tipka **A** trepti u razmacima od 0,5 sekundi, treba zamijeniti **ugljene** filtere.

Nakon vraćanja čistog filtera na mjesto treba resetirati elektronsku memoriju pritiskom na tipku **A** u trajanju od otprilike **5 sekundi**, sve dok ne prestane treptati.

SERVISNA SLUŽBA

Prije pozivanja Tehničke servisne službe.

U slučaju da Vaš aparat ne radi, savjetujemo da:

- provjerite je li utikač dobro utaknut u utičnicu.

Ako niste utvrdili uzrok lošeg rada: isključite aparat, nemojte ga otvarati i pozovite Servisnu službu.

MATIČNI BROJ PROIZVODA. Gdje se nalazi?

Važno je da Servisnoj službi priopćite kraticu proizvoda i matični broj (16 broječanostvovnih znakova koji počinju brojem 3), kojeg ćete naći na jamstvenom listu ili na matičnoj pločici u unutrašnjosti aparata.

Na taj način možete doprinijeti spriječavanju nepotrebnog dolaska tehničara, a povrh svega uštedjeti na troškovima.

OTKLANJA SE SVAKA ODGOVORNOST ZA ŠTETU NASTALU USLIJED NEPOŠTIVANJA GORE NAVEDENIH UPOZORENJA



HOOVER - Via Privata Eden Fumagalli
20047 Brugherio (Milano)
Italy

3LIK0642

Photo



Controls

Supplier model

3503B 60CM

Itemname

HECH616X

Code

36900099

EAN code

8016361744905

Logo and position

HOOVER ,silk-screen on the left side of the front panel

Dimensions (cm)

60cm

Finish/Color

430# ss

Voltage

220-240v

Frequency

50Hz

Motor (number x power)

1x 140w

Lighting (number x power - type)

2x 40w ,incandescent bulb

Total power

220w

Controls

push button AYD-008

Speed levels

3

Max Air flow EN61591 (ducted / recirculating) m3/h

399,6

Air flow EN61591 1st speed (ducted / recirculating) m3/h

294,6

Air flow EN61591 2nd speed (ducted / recirculating) m3/h

354,6

Air flow EN61591 3rd speed (ducted / recirculating) m3/h

399,6

Air flow EN61591 4th speed (ducted / recirculating) m3/h

-

Max noise level EN60704 (ducted / recirculating) dBa

55,6

Noise level sound pressure EN60704 1st speed (ducted / recirculating) dBa

50,7

Noise level sound pressure EN60704 2nd speed (ducted / recirculating) dBa

53

Noise level sound pressure EN60704 3rd speed (ducted / recirculating) dBa

55,6

Noise level sound pressure EN60704 4th speed (ducted / recirculating) dBa

-

Noise level sound power EN60704 1st speed (ducted / recirculating) dBa

44dBA - 50dBA

Noise level sound power EN60704 2nd speed (ducted / recirculating) dBa

54dba - 59dBA

Noise level sound power EN60704 3rd speed (ducted / recirculating) dBa

62dBA - 66dBA

Noise level sound power EN60704 4th speed (ducted / recirculating) dBa

-

Filters antigrease (number x type)

2X MF01

Carbon filters (code / description / pcs x pack)

2x CF110 (2pcs / pack)

Carbon filters (included / optional)

optional

Timer (included / minutes)

without

Filter saturation

no

Sensor

without

Special function (clean air)

without

Air deflector

without

No return valve

with

Air outlet (mm)

150

Reduction (mm)

120

Wire lenght

2 m

Plug type

without plug

User Manual Languages

GB

Product dimensions

600x500

Packaging dimensions

660x380x570

Net weight

11,5 KG

Gross weight

12,5 KG

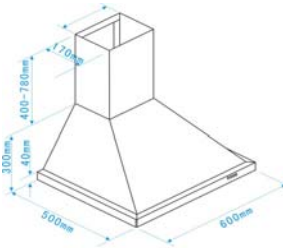
Loading 40"HC

500

Loading truck

-

Dimensional drawing



TANGO

HVE 93 X

36900193

8016361781931

Hoover on lower chimney

90 cm

Stainless steel

220-240 V

50Hz

1 x 250 W

2 x 20 W halogen

170 W

embossed touch control blu led

3 speeds

296m3/h - 207 m3/h

362m3/h - 272 m3/h

470m3/h - 306 m3/h

34dBA - 40dBA

44dBA - 49dBA

52dBA - 56dBA

44dBA - 50dBA

54dba - 59dBA

62dBA - 66dBA

2 x aluminium panel

FCH 260 - squared cartridge - 2 x pack

included

include /15 minutes

yes

no

yes

yes

yes

150 mm

150-120 mm

1m

no plug

20 languages

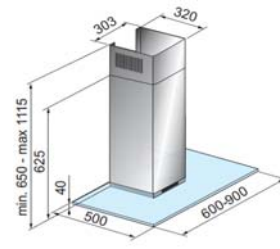
900 x 500 x min 650 max 1115

1009x 549x 657

21,2

26,6

280



Photo



Controls



Supplier model

ISOLA SWING

SWING

Itemname

HSB1 94 X

HBS 94 X

Code

36900194

36900195

EAN code

8016361781948

8016361781955

Logo and position

Hoover on lower chimney

Hoover on lower chimney

Dimensions (cm)

90 x 60

90 cm

Finish/Color

Stainless steel

Stainless steel

Voltage

220-240 V

220-240 V

Frequency

50Hz

50Hz

Motor (number x power)

1 x 250 W

1 x 250 W

Lighting (number x power - type)

squared 4 x 10 W halogen

2 x 20 W halogen

Total power

290 W

170 W

Controls

embossed touch control blu led

embossed touch control blu led

Speed levels

3 speeds

3 speeds

Max Air flow EN61591 (ducted / recirculating) m3/h

Air flow EN61591 1st speed (ducted / recirculating) m3/h

296m3/h - 207 m3/h

296m3/h - 207 m3/h

Air flow EN61591 2nd speed (ducted / recirculating) m3/h

362m3/h - 272 m3/h

362m3/h - 272 m3/h

Air flow EN61591 3rd speed (ducted / recirculating) m3/h

470m3/h - 306 m3/h

470m3/h - 306 m3/h

Air flow EN61591 4th speed (ducted / recirculating) m3/h

Max noise level EN60704 (ducted / recirculating) dBA

Noise level sound pressure EN60704 1st speed (ducted / recirculating) dBA

34dBA - 40dBA

34dBA - 40dBA

Noise level sound pressure EN60704 2nd speed (ducted / recirculating) dBA

44dBA - 49dBA

44dBA - 49dBA

Noise level sound pressure EN60704 3rd speed (ducted / recirculating) dBA

52dBA - 56dBA

52dBA - 56dBA

Noise level sound pressure EN60704 4th speed (ducted / recirculating) dBA

Noise level sound power EN60704 1st speed (ducted / recirculating) dBA

44dBA - 50dBA

44dBA - 50dBA

Noise level sound power EN60704 2nd speed (ducted / recirculating) dBA

54dba - 59dBA

54dba - 59dBA

Noise level sound power EN60704 3rd speed (ducted / recirculating) dBA

62dBA - 66dBA

62dBA - 66dBA

Noise level sound power EN60704 4th speed (ducted / recirculating) dBA

Filters antigrease (number x type)

Perimetral aspiration

Perimetral aspiration

Carbon filters (code / description / pcs x pack)

FCH 260 - squared cartridge - 2 x pack

FCH 260 - squared cartridge - 2 x pack

Carbon filters (included / optional)

included

included

Timer (included / minutes)

include /15 minutes

include /15 minutes

Filter saturation

yes

yes

Sensor

no

no

Special function (clean air)

yes

yes

Air deflector

yes

yes

No return valve

yes

yes

Air outlet (mm)

150 mm

150 mm

Reduction (mm)

150-120 mm

150-120 mm

Wire lenght

1m

1m

Plug type

no plug

no plug

User Manual Languages

20 languages

20 languages

Product dimensions

900 x 600 x min 692 max 1057

900 X 500 X min 645 max 1110

Packaging dimensions

975x 485x 683

964x 474x 587

Net weight

27

15,9

Gross weight

35,7

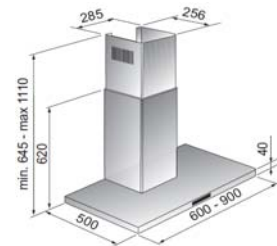
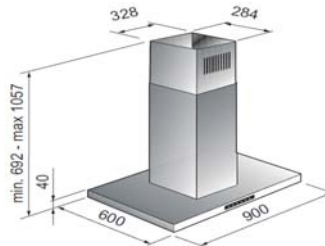
20,4

Loading 40"HC

207

280

Loading truck



Dimensional drawing

Photo



Controls



Supplier model

Itemname

Code

EAN code

Logo and position

Dimensions (cm)

Finish/Color

Voltage

Frequency

Motor (number x power)

Lighting (number x power - type)

Total power

Controls

Speed levels

Max Air flow EN61591 (ducted / recirculating) m3/h

Air flow EN61591 1st speed (ducted / recirculating) m3/h

Air flow EN61591 2nd speed (ducted / recirculating) m3/h

Air flow EN61591 3rd speed (ducted / recirculating) m3/h

Air flow EN61591 4th speed (ducted / recirculating) m3/h

Max noise level EN60704 (ducted / recirculating) dBA

Noise level sound pressure EN60704 1st speed (ducted / recirculating) dBA

Noise level sound pressure EN60704 2nd speed (ducted / recirculating) dBA

Noise level sound pressure EN60704 3rd speed (ducted / recirculating) dBA

Noise level sound pressure EN60704 4th speed (ducted / recirculating) dBA

Noise level sound power EN60704 1st speed (ducted / recirculating) dBA

Noise level sound power EN60704 2nd speed (ducted / recirculating) dBA

Noise level sound power EN60704 3rd speed (ducted / recirculating) dBA

Noise level sound power EN60704 4th speed (ducted / recirculating) dBA

Filters antigrease (number x type)

Carbon filters (code / description / pcs x pack)

Carbon filters (included / optional)

Timer (included / minutes)

Filter saturation

Sensor

Special function (clean air)

Air deflector

No return valve

Air outlet (mm)

Reduction (mm)

Wire lenght

Plug type

User Manual Languages

Product dimensions

Packaging dimensions

Net weight

Gross weight

Loading 40"HC

Loading truck

DOVER
HBE 95 X
36900196
8016361781962
Hoover on lower chimney
90 cm
Stainless steel
220-240 V
50Hz
1 x 250 W
squared 2 x 20 W halogen
290 W
electronic control
3 speeds

296m3/h - 207 m3/h
362m3/h - 272 m3/h
470m3/h - 306 m3/h
34dBA - 40dBA
44dBA - 49dBA
52dBA - 56dBA
44dBA - 50dBA
54dba - 59dBA
62dBA - 66dBA

3 x aluminium panels
FCH 260 - squared cartridge - 2 x pack
included
include /15 minutes

yes
no
yes
yes
yes
150 mm
150-120 mm
1m
no plug
20 languages
900 X 520 x min 632 max 1122
964x 474x 587
17,8
22,3
280

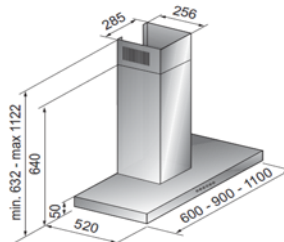
TWIN
HGM 91 X
36900232
8016361810655
Hoover on lower chimney
90 cm
Stainless steel
220-240 V
50Hz
1 x 130 W
2 x 20 W halogen
170 W
electronic control
4 speeds

172m3/h - 121 m3/h
279m3/h - 176m3/h
380m3/h - 198m3/h
472m3/h - 236m3/h
34dBA - 39dBA
44dBA - 48dBA
52dBA - 54dBA
57dBA - 58dBA
44dBA - 48dBA
54dba - 57dBA
62dBA - 64dBA
67dBA - 68dBA

2 X aluminium panel
FCH 260 - squared cartridge - 2 x pack
included
include /15 minutes

yes
no
yes
no
yes
150 mm
150-120 mm
1m
no plug
20 languages
900 x 490 x min
990x 430x 615
19,1
300

Dimensional drawing



Photo



Controls



Supplier model

S3

Itemname

HBT 66 X

Code

36900233

EAN code

8016361810662

Logo and position

Hoover on the left side of the frontal

Dimensions (cm)

60 cm

Finish/Color

Metal grey finish + stainless steel frontal trim

Voltage

220-240 V

Frequency

50Hz

Motor (number x power)

2 x 110 W

Lighting (number x power - type)

2 x 40 W standard bulbs

Total power

300 W

Controls

slider switches

Speed levels

3 speeds

Max Air flow EN61591 (ducted / recirculating) m3/h

Air flow EN61591 1st speed (ducted / recirculating) m3/h

165m3/h / 152m3/h,

Air flow EN61591 2nd speed (ducted / recirculating) m3/h

222m3/h - 195m3/h

Air flow EN61591 3rd speed (ducted / recirculating) m3/h

280m3/h - 221m3/h

Air flow EN61591 4th speed (ducted / recirculating) m3/h

Max noise level EN60704 (ducted / recirculating) dBA

Noise level sound pressure EN60704 1st speed (ducted / recirculating) dBA

43dBA - 48dBA

Noise level sound pressure EN60704 2nd speed (ducted / recirculating) dBA

50dBA - 54dBA

Noise level sound pressure EN60704 3rd speed (ducted / recirculating) dBA

56dBA - 59dBA

Noise level sound pressure EN60704 4th speed (ducted / recirculating) dBA

Noise level sound power EN60704 1st speed (ducted / recirculating) dBA

53dBA - 58dBA

Noise level sound power EN60704 2nd speed (ducted / recirculating) dBA

60dBA - 64dBA

Noise level sound power EN60704 3rd speed (ducted / recirculating) dBA

66dBA - 68dBA

Noise level sound power EN60704 4th speed (ducted / recirculating) dBA

Filters antigrease (number x type)

2 x Aluminium panel

Carbon filters (code / description / pcs x pack)

ACM 62 - rounded cartridge - 2 x pack

Carbon filters (included / optional)

included

Timer (included / minutes)

no

Filter saturation

no

Sensor

no

Special function (clean air)

no

Air deflector

no

No return valve

yes

Air outlet (mm)

120 mm

Reduction (mm)

120-100 mm

Wire lenght

1m

Plug type

no plug

User Manual Languages

18 languages

Product dimensions

600x290x135 (no chimney)

Packaging dimensions

690x 243x 391

Net weight

8,1

Gross weight

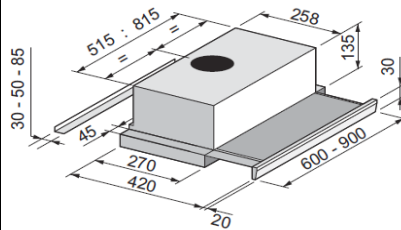
9,1

Loading 40"HC

1175

Loading truck

Dimensional drawing



ITALIA

HBM 60 X

36900237

8016361810709

Hoover embossed on the chimney

60 cm

stainless steel

220-240 V

50Hz

1 x 230 W

2 X 20 W halogen

270 W

electronic control

3 speeds

296m3/h - 207 m3/h

362m3/h - 272 m3/h

470m3/h - 306 m3/h

34dBA - 40dBA

44dBA - 49dBA

52dBA - 56dBA

44dBA - 50dBA

54dBA - 59dBA

62dBA - 66dBA

2 x aluminium panel

FCH 628 - rounded cartridge - 2 x pack

included

included / 15 minutes

yes

no

yes

no

yes

150 mm

150 -120 mm

1m

no plug

20 languages

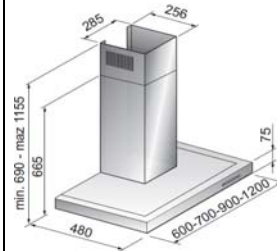
600 x 490 x min 755 max 1100

679x 373x 575

9,2

11,6

530



Photo

Controls

Supplier model

Itemname

Code

EAN code

Logo and position

Dimensions (cm)

Finish/Color

Voltage

Frequency

Motor (number x power)

Lighting (number x power - type)

Total power

Controls

Speed levels

Max Air flow EN61591 (ducted / recirculating) m3/h

Air flow EN61591 1st speed (ducted / recirculating) m3/h

Air flow EN61591 2nd speed (ducted / recirculating) m3/h

Air flow EN61591 3rd speed (ducted / recirculating) m3/h

Air flow EN61591 4th speed (ducted / recirculating) m3/h

Max noise level EN60704 (ducted / recirculating) dBA

Noise level sound pressure EN60704 1st speed (ducted / recirculating) dBA

Noise level sound pressure EN60704 2nd speed (ducted / recirculating) dBA

Noise level sound pressure EN60704 3rd speed (ducted / recirculating) dBA

Noise level sound pressure EN60704 4th speed (ducted / recirculating) dBA

Noise level sound power EN60704 1st speed (ducted / recirculating) dBA

Noise level sound power EN60704 2nd speed (ducted / recirculating) dBA

Noise level sound power EN60704 3rd speed (ducted / recirculating) dBA

Noise level sound power EN60704 4th speed (ducted / recirculating) dBA

Filters antigrease (number x type)

Carbon filters (code / description / pcs x pack)

Carbon filters (included / optional)

Timer (included / minutes)

Filter saturation

Sensor

Special function (clean air)

Air deflector

No return valve

Air outlet (mm)

Reduction (mm)

Wire lenght

Plug type

User Manual Languages

Product dimensions

Packaging dimensions

Net weight

Gross weight

Loading 40"HC

Loading truck

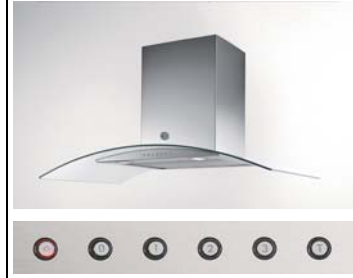
Dimensional drawing



ITALIA
HBM 90 X
36900238
8016361810716
Hoover embossed on the chimney
60 cm
stainless steel
220-240 V
50Hz
1 x 230 W
2 X 20 W halogen
270 W
electronic control
3 speeds

296m3/h - 207 m3/h
362m3/h - 272 m3/h
470m3/h - 306 m3/h
34dBA - 40dBA
44dBA - 49dBA
52dBA - 56dBA
44dBA - 50dBA
54dba - 59dBA
62dBA - 66dBA

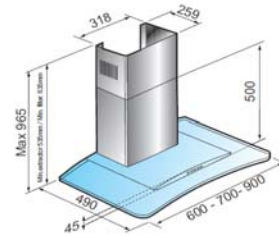
2 x aluminium panel
FCH 628 - rounded cartridge - 2 x pack
included
included / 15 minutes
yes
no
yes
no
yes
150 mm
150 -120 mm
1m
no plug
20 languages
900 x 490 x min 755 max 1100
979x 373x 575
9,2
11,6
280



TWIN
HGM 61 X
36900239
8016361811232
Hoover on lower chimney
60 cm
Stainless steel
220-240 V
50Hz
1 x 130 W
2 x 20 W halogen
170 W
electronic control
4 speeds

172m3/h - 121 m3/h
279m3/h - 176m3/h
380m3/h - 198m3/h
472m3/h - 236m3/h
34dBA - 39dBA
44dBA - 48dBA
52dBA - 54dBA
57dBA - 58dBA
44dBA - 48dBA
54dba - 57dBA
62dBA - 64dBA
67dBA - 68dBA

2 X aluminium panel
FCH 260 - squared cartridge - 2 x pack
included
include /15 minutes
yes
no
yes
no
yes
150 mm
150-120 mm
1m
no plug
20 languages
600 x 490 x min
690x 430x 615
15,1
19,1
440



Photo

Controls

Supplier model	SP2001	SP2001
Itemname	HFT60/1B	HFT60/1W
Code	36900258	36900259
EAN code	8616361829367	8616361829374
Logo and position	Silkscreening on front	Silkscreening on front
Dimensions (cm)	60 cm	60 cm
Finish/Color	Black	White
Voltage	230-240 V	230-240 V
Frequency	50Hz	50Hz
Motor (number x power)	1 x 120W	1 x 120W
Lighting (number x power - type)	2x40w bulb	2x40w bulb
Total power	200W	200W
Controls	Push buttons	Push buttons
Speed levels	3	3
Max Air flow EN61591 (ducted / recirculating) m3/h	215/175	215/175
Air flow EN61591 1st speed (ducted / recirculating) m3/h	115/90	115/90
Air flow EN61591 2nd speed (ducted / recirculating) m3/h	165/135	165/135
Air flow EN61591 3rd speed (ducted / recirculating) m3/h	215/175	215/175
Air flow EN61591 4th speed (ducted / recirculating) m3/h	/	/
Max noise level EN60704 (ducted / recirculating) dBa	68/70	68/70
Noise level sound pressure EN60704 1st speed (ducted / recirculating) dBa	/	/
Noise level sound pressure EN60704 2nd speed (ducted / recirculating) dBa	/	/
Noise level sound pressure EN60704 3rd speed (ducted / recirculating) dBa	/	/
Noise level sound pressure EN60704 4th speed (ducted / recirculating) dBa	/	/
Noise level sound power EN60704 1st speed (ducted / recirculating) dBa	49/50	49/50
Noise level sound power EN60704 2nd speed (ducted / recirculating) dBa	59/61	59/61
Noise level sound power EN60704 3rd speed (ducted / recirculating) dBa	68/70	68/70
Noise level sound power EN60704 4th speed (ducted / recirculating) dBa	/	/
Filters antigrease (number x type)	1 x aluminium panel	1 x aluminium panel
Carbon filters (code / description / pcs x pack)	03300443/pann. Ca 195x196/1pz	03300443/pann. Ca 195x196/1pz
Carbon filters (included / optional)	included	included
Timer (included / minutes)	no	no
Filter saturation	no	no
Sensor	no	no
Special function (clean air)	no	no
Air deflector	no	no
No return valve	yes	yes
Air outlet (mm)	123	123
Reduction (mm)	no	no
Wire lenght	1,5	1,5
Plug type	no	no
User Manual Languages	Languages standard	Languages standard
Product dimensions	482x600x140	482x600x140
Packaging dimensions	665x195x585	665x195x585
Net weight	6,5	6,5
Gross weight	7,5	7,5
Loading 40"HC	930	930
Loading truck	1060	1060

Dimensional drawing

Photo



Controls



Supplier model

SP2001

P520

Itemname

HFT60/1X

HGG60/1S

Code

36900260

36900261

EAN code

8616361829381

8616361829398

Logo and position

Silkscreening on front

Silkscreening

Dimensions (cm)

60 cm

52cm

Finish/Color

inox

Metal grey

Voltage

230-240 V

230-240 V

Frequency

50Hz

50Hz

Motor (number x power)

1 x 120W

1 x 150W

Lighting (number x power - type)

2x40w bulb

2x40W bulb

Total power

200W

230W

Controls

Push buttons

Slider

Speed levels

3

3

Max Air flow EN61591 (ducted / recirculating) m3/h

215/175

210/155

Air flow EN61591 1st speed (ducted / recirculating) m3/h

115/90

110/95

Air flow EN61591 2nd speed (ducted / recirculating) m3/h

165/135

150/135

Air flow EN61591 3rd speed (ducted / recirculating) m3/h

215/175

210/155

Air flow EN61591 4th speed (ducted / recirculating) m3/h

/

/

Max noise level EN60704 (ducted / recirculating) dBa

68/70

51/56

Noise level sound pressure EN60704 1st speed (ducted / recirculating) dBa

/

37/44

Noise level sound pressure EN60704 2nd speed (ducted / recirculating) dBa

/

43/53

Noise level sound pressure EN60704 3rd speed (ducted / recirculating) dBa

/

51/56

Noise level sound pressure EN60704 4th speed (ducted / recirculating) dBa

/

/

Noise level sound power EN60704 1st speed (ducted / recirculating) dBa

49/50

49/56

Noise level sound power EN60704 2nd speed (ducted / recirculating) dBa

59/61

55/65

Noise level sound power EN60704 3rd speed (ducted / recirculating) dBa

68/70

63/68

Noise level sound power EN60704 4th speed (ducted / recirculating) dBa

/

/

Filters antigrease (number x type)

1 x aluminium panel

1 x synthetic

Carbon filters (code / description / pcs x pack)

03300443/pann. Ca 195x196/1pz

03300430/carbon filter D.210

Carbon filters (included / optional)

included

included

Timer (included / minutes)

no

no

Filter saturation

no

no

Sensor

no

no

Special function (clean air)

no

no

Air deflector

no

no

No return valve

yes

yes

Air outlet (mm)

123

123

Reduction (mm)

no

no

Wire lenght

1,5

1,5

Plug type

no

no

User Manual Languages

Languages standard

Languages standard

Product dimensions

482x600x140

520x285x182

Packaging dimensions

665x195x585

570x240x345

Net weight

6,5

5,7

Gross weight

7,5

6,5

Loading 40"HC

930

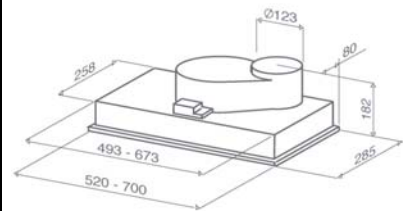
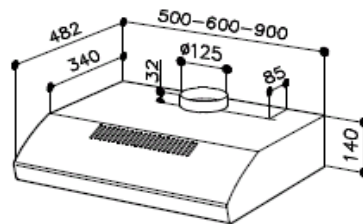
1323

Loading truck

1060

1750

Dimensional drawing



Photo



Controls



Supplier model

INTEGRATA

Itemname

HBP 612 GR

Code

36900268

EAN code

8016361829466

Logo and position

Hoover on control facia

Dimensions (cm)

60 cm

Finish/Color

metal grey

Voltage

220-240 V

Frequency

50Hz

Motor (number x power)

1 x 110 W

Lighting (number x power - type)

1 x 40 W standard bulb

Total power

150 W

Controls

slider

Speed levels

3 speeds

Max Air flow EN61591 (ducted / recirculating) m3/h

Air flow EN61591 1st speed (ducted / recirculating) m3/h

124m3/h - 114m3/h

Air flow EN61591 2nd speed (ducted / recirculating) m3/h

168m3/h - 148m3/h

Air flow EN61591 3rd speed (ducted / recirculating) m3/h

226m3/h - 179m3/h

Air flow EN61591 4th speed (ducted / recirculating) m3/h

Max noise level EN60704 (ducted / recirculating) dBa

Noise level sound pressure EN60704 1st speed (ducted / recirculating) dBa

37dBA - 42dBA

Noise level sound pressure EN60704 2nd speed (ducted / recirculating) dBa

44dBA - 48dBA

Noise level sound pressure EN60704 3rd speed (ducted / recirculating) dBa

52dBA - 55dBA

Noise level sound pressure EN60704 4th speed (ducted / recirculating) dBa

Noise level sound power EN60704 1st speed (ducted / recirculating) dBa

47dBA - 52dBA

Noise level sound power EN60704 2nd speed (ducted / recirculating) dBa

54dBA - 58dBA

Noise level sound power EN60704 3rd speed (ducted / recirculating) dBa

62dBA - 65dBA

Noise level sound power EN60704 4th speed (ducted / recirculating) dBa

Filters antigrease (number x type)

1 x acrylic

Carbon filters (code / description / pcs x pack)

FCH 628 - rounded cartridge - 2 x pack

Carbon filters (included / optional)

yes

Timer (included / minutes)

no

Filter saturation

no

Sensor

no

Special function (clean air)

no

Air deflector

no

No return valve

yes

Air outlet (mm)

120 mm

Reduction (mm)

120 - 100 mm

Wire lenght

1m

Plug type

no plug

User Manual Languages

18 languages

Product dimensions

600 x 495 x 400

Packaging dimensions

675 x 328 x 450

Net weight

8,9

Gross weight

10,1

Loading 40"HC

800

Loading truck

Dimensional drawing

