



ENGLISH	INSTALLATION AND USER'S MANUAL
DEUTSCH	EINBAU- UND BEDIENUNGSANLEITUNG
NEDERLANDS	HANDLEIDING VOOR INSTALLATIE EN GEBRUIK
FRANÇAIS	MANUEL D'INSTALLATION ET D'UTILISATION
ČEŠTINA	NÁVOD K INSTALACI A POUŽITÍ
SLOVENČINA	INŠTALAČNÁ A POUŽÍVATEĽSKÁ PRÍRUČKA
ITALIANO	MANUALE DI INSTALLAZIONE E USO

CONTENT

INTRODUCTION.....3
SAFETY PRECAUTION.....3-4
PREPARE FOR INSTALLATION.....5
SPECIFICATIONS.....6
INSTALLATION.....6-9
OPERATION.....10
MAINTENANCE.....12
TROUBLESHOOTING.....13
ENVIRONMENTAL PROTECTION.....14

INTRODUCTION

Thank you for choosing this cooker hood.

This instruction manual is designed to provide you with all required Instructions related to the installation, use and maintenance of the appliance.

In order to operate the unit correctly and safety, please read this instruction manual carefully before installation and usage.

The cooker hood use high quality materials, and is made with a streamlined design. Equipped with large power electric motor and centrifugal fan, it also provides strong suction power, low noise operation, non-stick grease filter and easy assembly installation.

Hereby, Candy Hoover Group Srl declares that the radio equipment is in compliance with Directive 2014/53/EU and with the relevant Statutory Requirements (for the UKCA market).

The full text of the declaration of conformity is available at the following internet address: www.candy-group.com.

SAFETY PRECAUTION

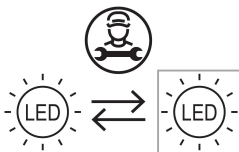
- Never let the children operate the machine.
- The cooker hood is for home use only, not suitable for barbecue, roast shop and other commercial purpose.
- The cooker hood and its filter should be clean regularly in order to keep in good working condition.
- Clean the cooker hood according to the instruction manual and keep the unit from danger of burning. There is a fire risk if cleaning is not carried out in accordance with the instructions.
- Forbid the direct baking from the gas cooker.
- Please keep the kitchen room a good convection.
- If the supply cord is damaged, it must be replaced by the manufacturer, its service agent similarly qualified persons in order to avoid a hazard.
- There shall be adequate ventilation of the room when the range hoods used at the same time as appliances burning gas or other fuels;
- The air must not be discharged into a flue that is used for exhausting

fumes from appliances burning gas or other fuels;

- Regulations concerning the discharge of air have to be fulfilled.
- This appliance can be used by children aged from 8 years and above and persons with reduced physical, sensory or mental capabilities or lack of experience and knowledge if they have been given supervision or instruction concerning use of the appliance in a safe way and understand the hazards involved.
- Children should be supervised to ensure that they do not play with the appliance.
- Cleaning and user maintenance shall not be made by children without supervision.
- Do not flame under the range hood.
- CAUTION: Accessible parts may become hot when used with cooking appliance.
- The warning shall be in the same part of the instructions that include details of how to mount the equipment.

Electrical Shock Hazard

- Only plug this unit into a properly earthed outlet. If in doubt seek advice from a suitably qualified engineer.
- Failure to follow these instructions can result in death, fire, or electrical shock.

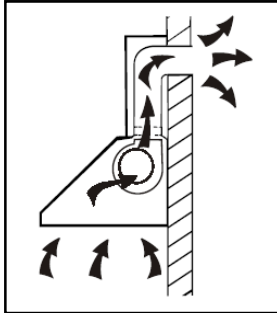


The lamp used in this product is not suitable for use in the lighting of a room.

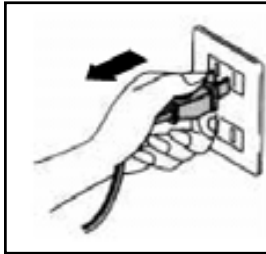
The purpose of this lamp is to provide illumination for using the product.

Prepare for installation:

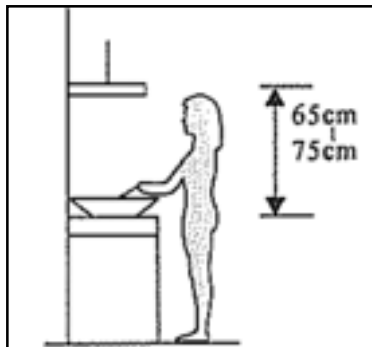
- a. If you have an outlet to the outside, your cooker hood can be connected as below picture by means of an extraction duct (enamel, aluminum, flexible pipe or inflammable material with an interior diameter of 150mm)



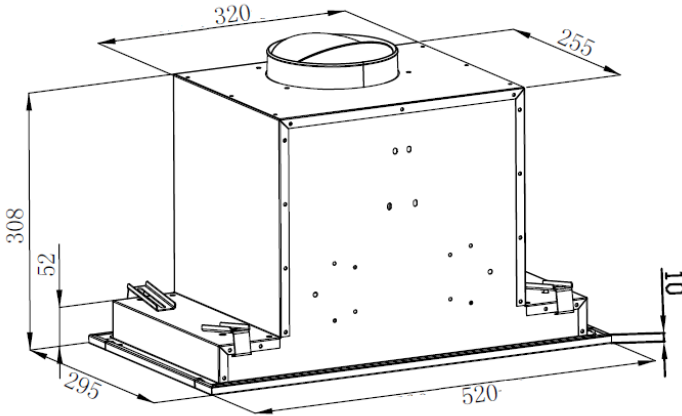
- b. Before installation, turn the unit off and unplug it from the outlet.



- c. The cooker hood should be placed at a distance of 65~75cm above the cooking plane for best effect.



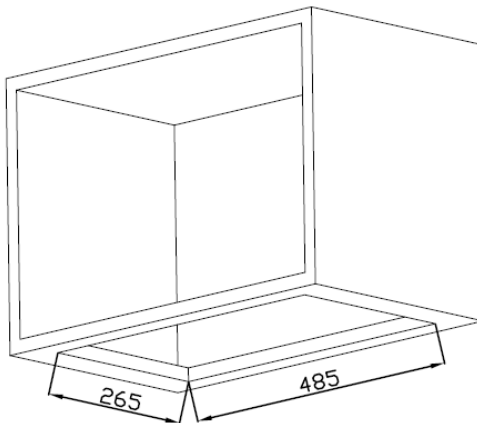
Specifications



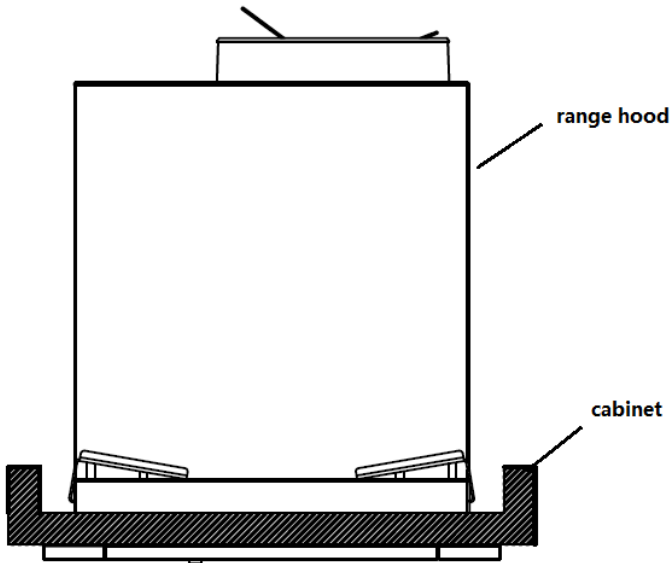
Model	Product dimension(W,D,H mm)
HPY6CBK5BGWIFI	520mm x 295mm x 308mm

Installation

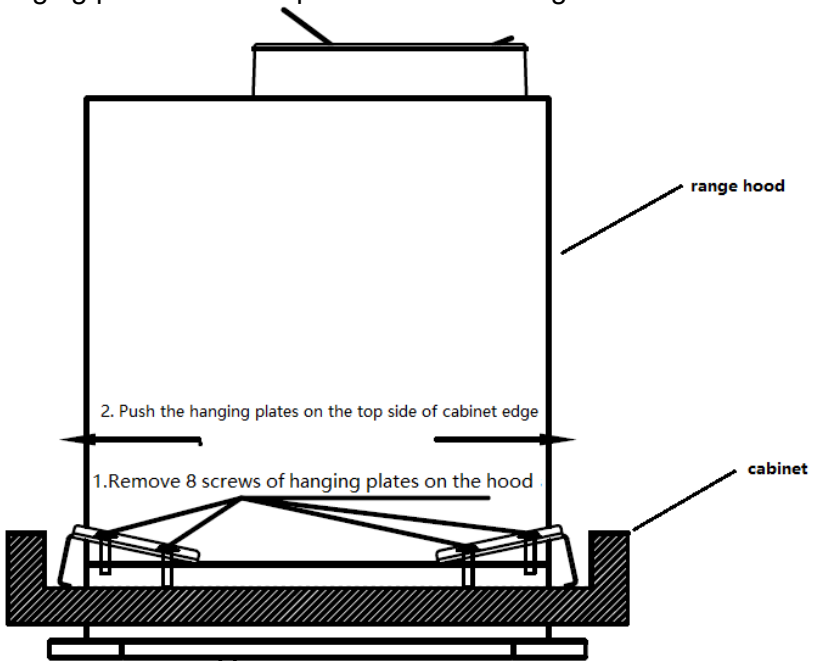
- The typical installation method for your range hood is into a purpose built overhead/wall cabinet.
- Using a jigsaw, create the required cut-out for your range hood, as per the following:
 - HPY6CBK5BGWIFI: 485 × 265mm
- Make sure the cut-out is at least 20mm from the cabinet edge.



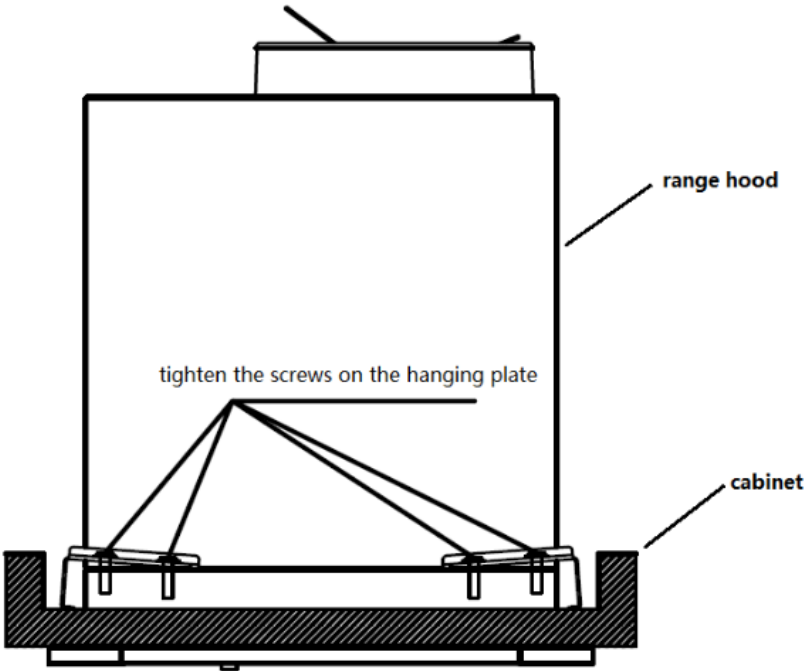
1. Insert the range hood to the cabinet



2. Remove 8 screws of 4 hanging plates on the range hood, push the 4 hanging plates on the top side of cabinet edge.

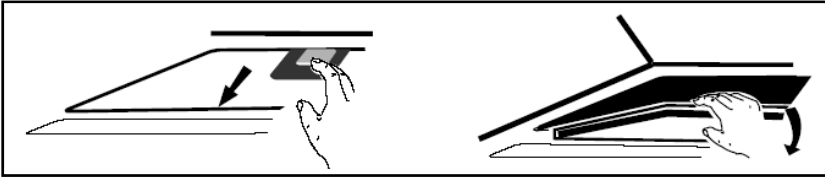


3. Screw 4 hanging plates onto the range hood using 8 screws(previously removed on step 2).
Note: Make sure the screws **MUST** be securely tightened.

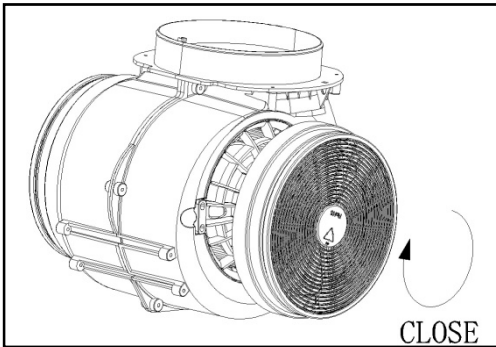


Activated carbon filter can be used to trap odors.

In order to install the activated carbon filter, the grease filter should be detached first. Press the lock and pull it downward.



Plug the activated carbon filter into the unit and turn it in clockwise direction. Repeat the same on the other side.



NOTE:

- *Make sure the filter is securely locked. Otherwise, it would loosen and cause dangerous.*
- *When activated carbon filter attached, the suction power will be lower.*

DESCRIPTION OF COMPONENTS

1

2

3



OPERATION

STANDBY MODE.

After plug in, all lighting, system in **STANDBY MODE**.

1

Low Speed button

It's used for Ventilation on the kitchen. It is suitable for simmering and cooking which do not make much steam.

2

Medium Speed button

Airflow speed is ideally for ventilation in standard cooking operation.

3

High Speed button

When high density of smoke or steam produced, press high-speed button for high effective ventilation.



Booster function

This hood has a booster function. To activate the booster, Press **B** to speed 4, enter into highest speed while the hood is in use and it will increase speed for 5 minutes, before slowing down again.



Light

Short press for lighting on & off

Quick timer: Long press the light button hold for 3 seconds, fan speed buttons will flashing & into 5minutes count down, after 5 minutes motor & light will turn off automatic with three Buzzer sound.



Wi-Fi Connection

Long press WiFi icon and enter into connecting mode: the backlit of WiFi icon keep flashing indicate the connection is under connecting, the backlit of WiFi icon is light on indicate it is connected, same for standby mode; long press WiFi icon again and the connection will be stopped;

Download hOn App



First of all, you should download hOn APP and install to your portable device. Then enroll your hood.

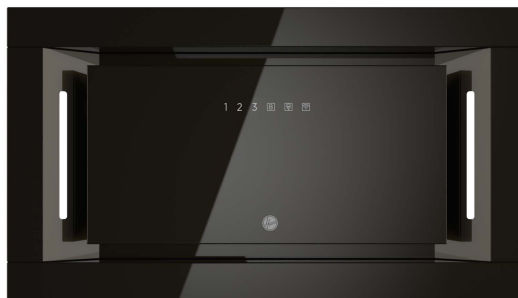


NOTE

Get ready to add your appliance

- 1 Stay close to your appliance
- 2 While in front of your appliance, ensure that your smartphone is connected to a 2.4GHz Wi-Fi network with a stronger signal
[CHANGE WI-FI SETTINGS](#)
- 3 Public networks are not allowed due to low security and reliability.
- 4 Prepare to enter your Home Wi-Fi password.

ENROLLMENT HOOVER HOOD



The image of the hood has the only purpose of presenting it. May not be perfectly representative.

1- Press the WiFi button until the icon starts blinking. When the pairing is completed, the WiFi icon will be on.

MAINTENANCE

Before cleaning switch the unit off and pull out the plug.

I. Regular Cleaning

Use a soft cloth moistened with hand-warm mildly soapy water or household cleaning detergent. Never use metal pads, chemical, abrasive material or stiff brush to clean the unit.

II. Monthly Cleaning for Grease Filter

ESSENTIAL: Clean the filter every month can prevent any risk of fire.

The filter collects grease, smoke and dust.....so the filter is directly affecting the efficiency of the cooker hood. If not cleaned, the grease residue (potential flammable) will saturate on the filter. Clean it with household cleaning detergent.

III. Annual Cleaning for Activated Carbon Filter

Apply SOLELY to unit that installed as a recirculation unit (not vented to the outside). This filter traps odours and must be replaced at least once a year depending on how frequent the cooker hood used.

III. Lamp Replacement

1. Switch the unit off and unplug the appliance.
 2. Remove the lamp cover by unscrewing the 2 screws.
 3. Unscrew the LED lamp
 4. Replace with the same type and lamp
- LED lamp (12V max, 1.5W).

TROUBLESHOOTING

Fault	Cause	Solution
Light on, but fan does not work	The fan blade is jammed.	Switch of the unit and repair by qualified service personnel only.
	The motor is damaged.	
Both light and fan do not work	light bulb burn.	Replace the bulb with correct rating.
	Power cord looses.	Plug in to the power supply again.
Serious Vibration of the unit	The fan blade is damaged.	Switch of the unit and repair by qualified service personnel only.
	The fan motor is not fixed tightly.	Switch of the unit and repair by qualified service personnel only.
	The unit is not hung properly on the bracket.	Take down the unit and check whether the bracket is in proper location.
Suction performance not good	Too long distance between the unit and the cooking plane	Readjust the distance to 65-75cm

Technology	Wi-Fi
Standard	802.11 b/g/n
Frequency Band(s)[MHz]	2400 MHz - 2483.5 MHz
Maximum Power[mW]	100mW

Product information for networked equipment	
power consumption of the product in networked standby if all wired network ports are connected and all wireless network ports are activated:	2 W
How to activate wireless network port:	If the Hood has been enrolled with the APP, turn on the Hood to activate wireless network port.
How to deactivate wireless network port:	If the Hood has been enrolled with the APP, turn off the Hood to deactivate wireless network port. If the Hood hasn't been enrolled with the APP, wireless network port will be deactivated even the Hood is on.

ENVIRONMENTAL PROTECTION

Waste electrical products should not be disposed of with household waste. Please recycle where facilities exist. Check with your Local Authority or retailer for recycling advice.



This appliance is marked according to the European directive 2012/19/EU on Waste Electrical and Electronic Equipment (WEEE).

By ensuring this product is disposed of correctly, you will help prevent potential negative consequences for the environment and human health, which could otherwise be caused by inappropriate waste handling of this product.

The symbol on the product indicates that this product may not be treated as household waste. Instead it shall be handed over to the applicable collection point for the recycling of electrical and electronic equipment

Disposal must be carried out in accordance with local environmental regulations for waste disposal.

For more detailed information about treatment, recovery and recycling of this product, please contact your local city office, your household waste disposal service or the shop where you purchased the product.

INHALT

EINLEITUNG	3
SICHERHEITSVORKEHRUNGEN	3-4
VORBEREITUNG DER MONTAGE.....	5
SPEZIFIKATION	6
INSTALLATION	6-9
BETRIEB.....	10
WARTUNG	12
FEHLERBEHEBUNG.....	13
UMWELTSCHUTZ.....	14

EINLEITUNG

Vielen Dank, dass Sie sich für diese Dunstabzugshaube entschieden haben.

Diese Bedienungsanleitung enthält notwendigen Anleitungen für die Installation, die Bedienung und die Wartung des Gerätes.

Lesen Sie sich diese Bedienungsanleitung vor der Installation und Benutzung bitte durch, damit das Gerät richtig und sicher bedient werden kann.

Diese Abzugshaube ist auch hochwertigen Werkstoffen und in einer schlanken Bauweise gefertigt. Ausgestattet mit einem großen, starken Elektromotor und einem Zentrifugalgebläse bietet sie starke Saugleistung, geräuscharmen Betrieb, einen austauschbaren Fettfilter sowie die einfache Montage.

Hiermit erklärt die Candy Hoover Group Srl, dass die Funkausstattung der Richtlinie 2014/53/EU und den einschlägigen gesetzlichen Anforderungen (für den UKCA-Markt) entspricht.

Der vollständige Text der Konformitätserklärung ist unter der folgenden Internet-Adresse verfügbar: www.candy-group.com.

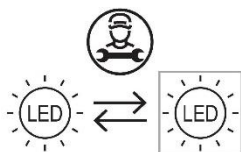
SICHERHEITSVORKEHRUNGEN

- Kinder dürfen das Gerät niemals bedienen.
- Die Abzugshaube ist für den Hausgebrauch und nicht für Grill-Restaurants, Großküchen oder sonstigen gewerblichen Gebrauch geeignet.
- Reinigen Sie die Abzugshaube und ihren Filter regelmäßig, damit sie in einem guten Zustand bleibt.
- Reinigen Sie die Dunstabzugshaube gemäß der Gebrauchsanweisung und schützen Sie das Gerät vor Brandgefahr. Es besteht Brandgefahr, wenn die Reinigung nicht entsprechend diesen Anweisungen durchgeführt wird.
- Direktes Backen auf dem Gasherd ist untersagt.
- Sorgen Sie für eine gute Be- und Entlüftung der Küche.
- Wenn das Stromkabel beschädigt ist, muss es vom Hersteller oder von seinem Service-Mitarbeiter, oder einer gleichwertig qualifizierten Person ausgetauscht werden, um jegliches Risiko zu vermeiden.
- Sorgen Sie insbesondere für eine ausreichende Belüftung, wenn die Abzugshaube zusammen mit Geräten betrieben wird, die Gas oder Benzin verbrennen.
- Die Abluft darf nicht in einen Rauchfang geleitet werden, der auch für die Abgase einer Gas- oder Ölheizung verwendet wird.

- Halten Sie die vor Ort geltenden Abluftvorschriften ein.
- Dieses Gerät kann von Kindern ab 8 Jahren und Personen mit eingeschränkten körperlichen, sensorischen oder geistigen Fähigkeiten oder mangelnder Erfahrung und mangelndem Wissen benutzt werden, wenn diese in die sichere Bedienung des Geräts eingewiesen wurden oder beaufsichtigt werden und die damit verbundenen Gefahren verstanden haben.
- Kinder sollten beaufsichtigt werden, um sicherzustellen, dass sie nicht mit dem Gerät spielen.
- Kinder dürfen das Gerät nur unter Aufsicht reinigen und pflegen.
- Flambieren Sie keine Gerichte unter der Abzugshaube.
- VORSICHT: Es kann sein, dass bestimmte Teile der Abzugshaube beim Kochen heiß werden.
- Der Warnhinweis muss sich in demselben Teil der Anleitung befinden, in dem auch die Montage des Geräts beschrieben wird.

Gefahr von Stromschlägen

- Dieses Gerät nur mit einer richtig geerdeten Steckdose verbinden. Wenden Sie sich im Zweifel an einen Fachelektriker.
- Die Nichtbeachtung dieser Anweisungen kann zum Tod, Brand oder Stromschlag führen.

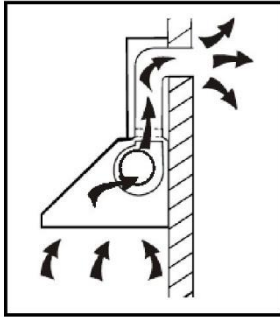


Die in diesem Produkt verwendete Lampe ist nicht für die Beleuchtung eines Raumes geeignet.

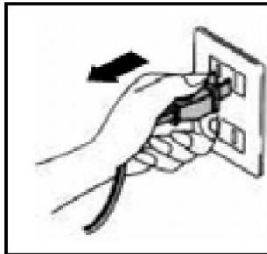
Diese Lampe dient der Beleuchtung für die Benutzung des Produkts.

Vorbereitung der Montage:

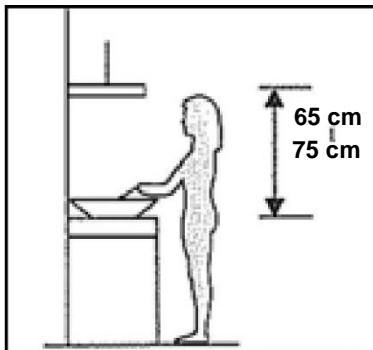
- a. Wenn eine Maueröffnung nach draußen vorhanden ist, kann die Abzugshaube wie unten gezeigt über einen Abluftkanal (Emaile, Aluminium, flexibles Rohr aus unbrennbarem Material mit einem Innendurchmesser von 150 mm) an diese angeschlossen werden



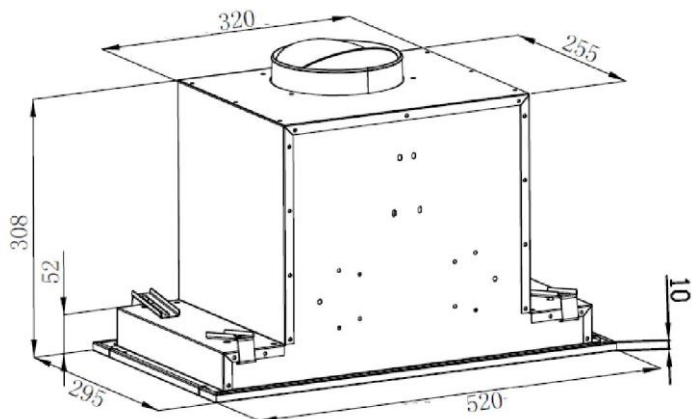
- b. Schalten Sie vor der Installation das Gerät aus und ziehen Sie den Netzstecker.



- c. Die Abzugshaube sollte für eine optimale Leistung 65–75 cm über der Kochfläche aufgehängt werden.



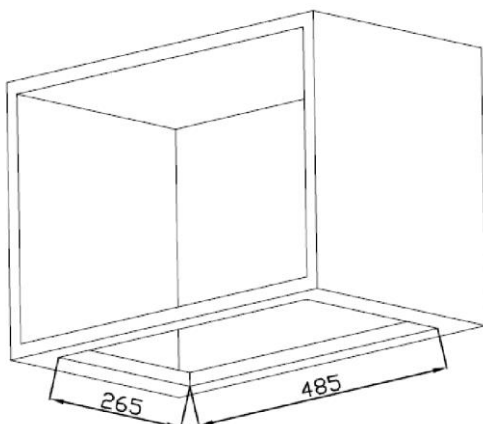
Technische Daten



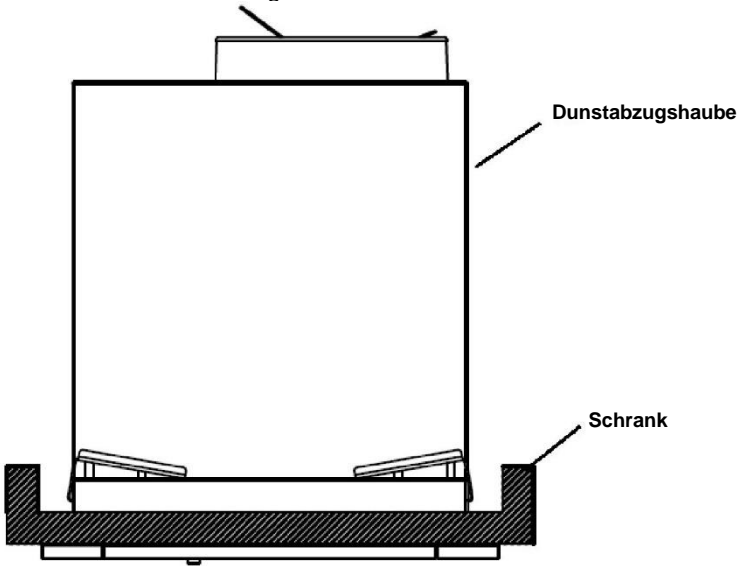
Modell	Produktabmessungen (B,T,H, in mm)
HPY6CBK5BGWIFI	520 mm x 295 mm x 308 mm

Installation

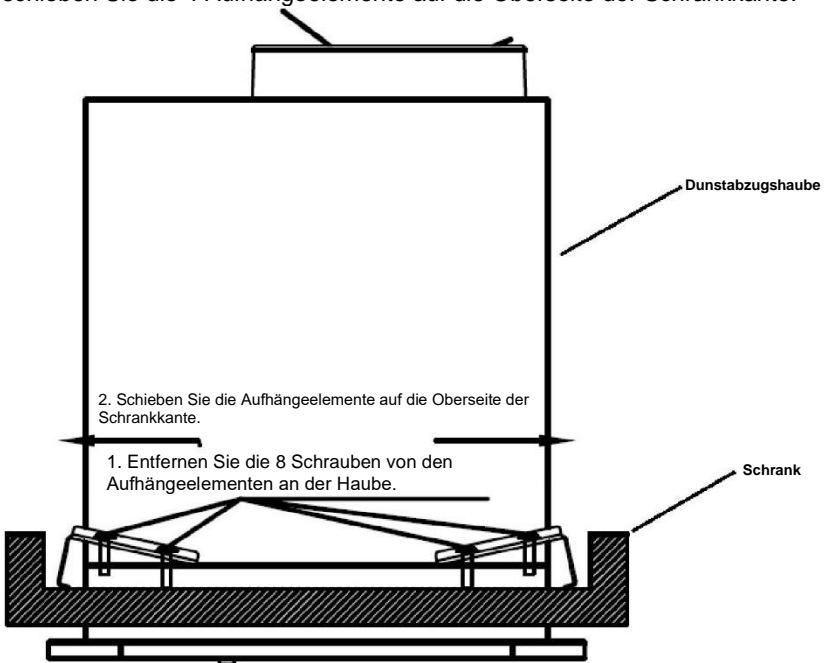
- Die typische Installationsmethode für Ihre Dunstabzugshaube ist der Einbau in einen speziell angefertigten Hänge- oder Wandschrank.
- Fertigen Sie mit einer Stichsäge den gewünschten Ausschnitt für Ihre Dunstabzugshaube an, wie im Folgenden dargestellt:
 - HPY6CBK5BGWIFI: 485 x 265mm
- Achten Sie darauf, dass der Ausschnitt mindestens 20 mm von der Schrankkante entfernt ist.



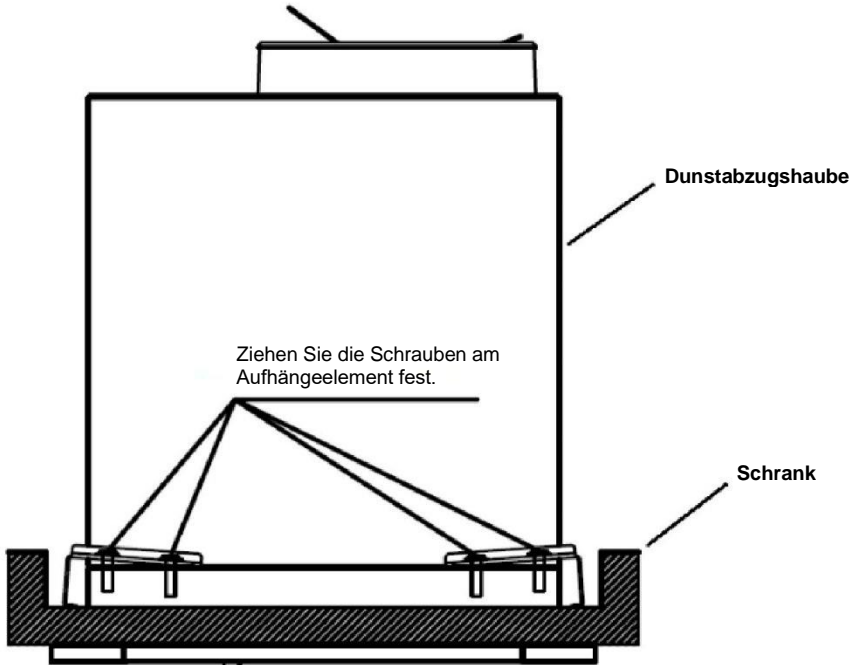
1. Setzen Sie die Dunstabzugshaube in den Schrank ein.



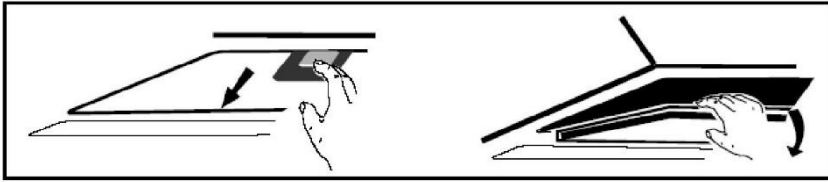
2. Entfernen Sie die 8 Schrauben der 4 Aufhängeelemente an der Dunstabzugshaube und schieben Sie die 4 Aufhängeelemente auf die Oberseite der Schrankkante.



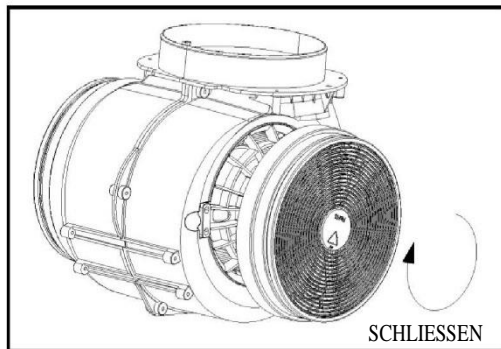
3. Schrauben Sie die 4 Aufhängeelemente mithilfe der 8 (zuvor in Schritt 2 entfernten) Schrauben an die Dunstabzugshaube.
Hinweis: Stellen Sie sicher, dass die Schrauben vollständig angezogen sind.



Aktivkohlefilter schließen unangenehme Gerüche ein.
Bevor der Aktivkohlefilter installiert wird, muss zuerst der Fettfilter abgenommen werden. Drücken Sie auf die Sperre und ziehen Sie sie nach unten.



Stecken Sie den Aktivkohlefilter in das Gerät ein und drehen Sie ihn im Uhrzeigersinn. Wiederholen Sie den Vorgang auf der anderen Seite.



HINWEIS:

- Prüfen Sie, ob der Filter sicher befestigt ist. Anderenfalls kann er herausfallen und gefährliche Unfälle verursachen.
- Bei Verwendung eines Aktivkohlefilters wird die Absaugkraft herabgesetzt.

BESCHREIBUNG DER KOMPONENTEN

1

2

3



BETRIEB

STANDBY-MODUS.

Nach der Verbindung mit der Stromquelle ist das Gerät **im STANDBY-MODUS.**

1

Taste „Niedrige Geschwindigkeit“

Für die Belüftung der Küche. Geeignet für das Sieden und Garen mit geringer Dunstentwicklung.

2

Taste „Mittlere Geschwindigkeit“

Die ideale Luftstromgeschwindigkeit für normales Kochen/Garen.

3

Taste „Hohe Geschwindigkeit“

Bei starker Rauch- oder Dampferzeugung drücken Sie die Hochgeschwindigkeitstaste für eine besonders effektive Dunstabzugsleistung.



Booster-Funktion

Diese Haube hat eine Booster-Funktion. Um den Booster während des Haubenbetriebs zu aktivieren, drücken Sie **B**, um zur höchsten Geschwindigkeit 4 zu gelangen. Diese Geschwindigkeit bleibt 5 Minuten lang aktiv, bevor sie sich wieder verlangsamt.



Beleuchtung

Kurzes Drücken, um die Beleuchtung an- und auszuschalten

Schnell-Timer: Drücken Sie 3 Sekunden lang die Lichttaste. Die Tasten für die Gebläsegeschwindigkeit blinken und das Gerät zählt 5 Minuten herunter. Nach 5 Minuten ertönen drei Signaltöne und der Motor und das Licht schalten sich automatisch aus.



Verbindung mit dem WLAN

Drücken Sie länger auf das WLAN-Symbol, um den Verbindungsmodus zu aktivieren: Die Hintergrundbeleuchtung des WLAN-Symbols blinkt und zeigt an, dass die Verbindung hergestellt wird. Wenn die Hintergrundbeleuchtung des WLAN-Symbols dauerhaft leuchtet, bedeutet dies, dass die Verbindung hergestellt ist. Wenn Sie erneut länger auf das WLAN-Symbol drücken, wird die Verbindung beendet.

Herunterladen der hOn-App

Laden Sie zunächst die hOn-APP herunter und installieren Sie sie auf Ihrem Handy oder Tablet. Registrieren Sie anschließend Ihre Dunstabzugshaube.



HINWEIS

Get ready to add your appliance

- 1 Stay close to your appliance
- 2 While in front of your appliance, ensure that your smartphone is connected to a 2,4GHz Wi-Fi network with a stronger signal
[CHANGE WI-FI SETTINGS](#)
- 3 Public networks are not allowed due to low security and reliability.
- 4 Prepare to enter your Home Wi-Fi password.

REGISTRIERUNG DER HOOVER-DUNSTABZUGSHAUBE



Die Abbildung der Dunstabzugshaube dient nur zu Illustrationszwecken. Sie weicht möglicherweise vom gekauften Produkt ab.

1 – Drücken Sie die WLAN-Taste, bis das Symbol zu blinken beginnt. Wenn das Pairing abgeschlossen ist, leuchtet das WLAN-Symbol.

WARTUNG

Vor der Reinigung muss das Gerät ausgeschaltet und der Stecker gezogen werden.

I. Regelmäßige Reinigung

Verwenden Sie ein weiches Tuch, angefeuchtet mit handwarmem, milden Seifenwasser oder einem Haushaltsreiniger. Das Gerät niemals mit Metallpads, Chemikalien, Scheuermitteln oder einer harten Bürste reinigen.

II. Monatliche Reinigung des Fettfilters

WICHTIG: Um Brandgefahr zu vermeiden, sollte der Filter monatlich gereinigt werden.

Im Filter sammeln sich Fett, Rauch und Staub; somit wirkt sich der Filter direkt auf die Leistung der Abzugshaube aus. Wenn er nicht gereinigt wird, verstopfen (möglicherweise entzündliche) Fettrückstände den Filter. Reinigen Sie den Filter mit Haushaltsreiniger.

III. Jährliche Reinigung des Aktivkohlefilters

AUSSCHLIESSLICH für Geräte, die als Umlufthauben montiert sind (keine Entlüftung ins Freie). Der Filter beseitigt Gerüche und muss je nach Häufigkeit der Verwendung der Abzugshaube mindestens einmal jährlich ausgetauscht werden.

IV. Austausch der LED-Leuchte

1. Schalten Sie das Gerät aus und trennen Sie es vom Stromkreis.
2. Lösen die beiden (2) Schrauben, um die Lampenabdeckung abzunehmen.
3. Schrauben Sie die LED-Leuchte aus.
4. Tauschen Sie sie gegen eine Leuchte desselben Typs und mit derselben Leistung aus.

- LED-Leuchte (12V max. 1,5 W).

FEHLERBEHEBUNG

Fehler	Ursache	Lösung
Licht an, aber Gebläse läuft nicht.	Gebläseschaukel blockiert.	Das Gerät ausschalten; die Reparatur muss qualifiziertem Kundendienstpersonal vorbehalten sein.
	Der Motor ist beschädigt.	
Beide Lichter an, aber Gebläse läuft nicht.	Leuchte durchgebrannt.	Gegen eine Leuchte mit identischer Leistung austauschen.
	Stromkabel lose.	In die Steckdose einstecken.
Starke Vibrationen des Gerätes.	Gebläseschaukel beschädigt.	Das Gerät ausschalten; die Reparatur muss qualifiziertem Kundendienstpersonal vorbehalten sein.
	Gebläsemotor nicht richtig befestigt.	Das Gerät ausschalten; die Reparatur muss qualifiziertem Kundendienstpersonal vorbehalten sein.
	Die Haube ist nicht richtig in die Halterung eingehängt.	Die Haube abnehmen und die Position der Halterung überprüfen.
Schlechte Absaugleistung	Distanz zwischen Gerät und Kochfeld zu groß.	Distanz neu anpassen: 65 bis 75 cm.

Technologie	WLAN
Standard	802.11 b/g/n
Frequenzbandbereich(e) [MHz]	2400 MHz - 2483,5 MHz
Maximale Leistung [mW]	100mW

Produktinformationen für vernetzte Geräte	
Stromverbrauch des Produkts im vernetzten Standby-Modus, wenn alle verkabelten Netzwerkanschlüsse verbunden und alle drahtlosen Netzwerkanschlüsse aktiviert sind:	2 W
So aktivieren Sie einen drahtlosen Netzwerkanschluss:	Wenn die Haube mit der APP angemeldet wurde, schalten Sie sie ein, um den drahtlosen Netzwerkanschluss zu aktivieren.
So deaktivieren Sie einen drahtlosen Netzwerkanschluss:	Wenn die Haube mit der APP angemeldet wurde, schalten Sie sie aus, um den drahtlosen Netzwerkanschluss zu deaktivieren. Wenn die Haube nicht mit der APP angemeldet wurde, wird der drahtlose Netzwerkanschluss deaktiviert, auch wenn die Haube eingeschaltet ist.

UMWELTSCHUTZ

Elektrische Produkte dürfen nicht im Hausmüll entsorgt werden. Bitte führen Sie diese ggf. dem Recycling-Kreislauf zu. Informieren Sie sich bei der örtlichen Behörde oder beim Händler, wie Ihr Gerät entsorgt werden muss.



Dieses Elektrohaushaltsgerät ist entsprechend der EU-Richtlinie 2012/19/CE über Elektro- und Elektronik-Altgeräte (WEEE) gekennzeichnet. Bitte stellen Sie sicher, dass das Produkt nach seiner Außerbetriebnahme ordnungsgemäß entsorgt wird. Damit tragen Sie dazu bei, gesundheits- und umweltschädigende Auswirkungen zu verhindern, die eine nicht korrekte Entsorgung am Ende der Nutzungsdauer zur Folge haben könnte. Das Symbol auf dem Produkt weist darauf hin, dass es nicht als Hausmüll behandelt werden darf. Es sollte stattdessen bei einer entsprechenden Sammelstelle für das Recycling von Elektro- und Elektronik-Altgeräten abgegeben werden. Die Entsorgung muss gemäß den geltenden Vorschriften zur Abfallentsorgung vorgenommen werden. Für weitere Informationen über die Behandlung, Wiederverwertung und das Recycling dieses Produkts wenden Sie sich bitte an Ihre örtlich zuständige Behörde, Ihr Müllabfuhrunternehmen oder an das Geschäft, in dem Sie das Produkt erworben haben.

INHOUD

INLEIDING	3
VEILIGHEIDSMaatregelen.....	3-4
VOORBEREIDINGEN VOOR INSTALLATIE	5
SPECIFICATIES	6
INSTALLATIE	6-9
BEDIENING	10
ONDERHOUD	12
PROBLEMEN OPLOSSEN.....	13
MILIEUBESCHERMING	14

INLEIDING

Bedankt dat u voor deze afzuigkap hebt gekozen.

Deze handleiding is opgesteld om u alle nodige instructies te verschaffen met betrekking tot het installeren, het gebruik en het onderhoud van het apparaat.

Om het apparaat correct en veilig te laten werken, dient u deze handleiding voorafgaand aan de installatie en het gebruik zorgvuldig door te lezen.

De afzuigkap is van hoogwaardige materialen gemaakt en heeft een gestroomlijnd design. Het apparaat is uitgerust met een krachtige elektromotor en centrifugaalventilator. Dit garandeert een sterke zuigkracht, een geluidsarme werking, een vetfilter dat niet kleverig wordt en een gemakkelijke installatie.

Candy Hoover Group Srl verklaart hierbij dat de radioapparatuur voldoet aan Richtlijn 2014/53/EU en aan de desbetreffende wettelijke voorschriften (voor de UKCA ['UK Conformity Assessed']-markt).

De volledige tekst van de conformiteitsverklaring is beschikbaar op het volgende internetadres: www.candy-group.com.

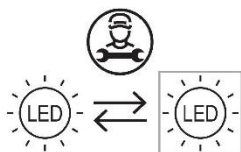
VEILIGHEIDSMATREGELEN

- Laat nooit kinderen het apparaat bedienen.
- De afzuigkap is alleen bedoel voor thuisgebruik en is niet geschikt voor barbecue, noch voor horeca of winkels waar vlees of andere gerechten worden geroosterd, noch voor andere commerciële doeleinden.
- De afzuigkap en het bijhorende filter moeten regelmatig worden schoongemaakt om het apparaat in goede werkende conditie te houden.
- Maak de afzuigkap schoon volgens de instructies in de handleiding en voorkom dat er risico van brandgevaar ontstaat. Er is brandgevaar als de reiniging niet conform met de instructies wordt uitgevoerd.
- Verbied direct bakken op het gasfornuis.
- Zorg altijd voor goede ventilatie in de keuken.
- Als het netsnoer beschadigd is, moet het worden vervangen door de fabrikant, diens vertegenwoordiger of vergelijkbaar gekwalificeerde personen om gevaar te voorkomen.
- Zorg voor voldoende ventilatie van de kamer wanneer de afzuigkap gelijktijdig met toestellen die gas of andere brandstoffen verbranden wordt gebruikt;
- De lucht mag niet worden afgevoerd in een pijp die wordt gebruikt voor de rookgassen van toestellen die gas of andere brandstoffen verbranden;

- De voorschriften betreffende de afvoer van lucht dienen te worden gerespecteerd.
- Dit apparaat mag worden gebruikt door kinderen vanaf 8 jaar en door personen met verminderde lichamelijke, zintuiglijke of geestelijke vermogens of met een gebrek aan kennis en ervaring, mits zij onder toezicht worden gehouden of instructies hebben gekregen om het apparaat veilig te kunnen gebruiken en de gevaren begrijpen die ermee gepaard gaan.
- Houd kinderen in de gaten, om te voorkomen dat zij met het apparaat spelen.
- Het schoonmaken en het onderhoud mag niet door kinderen worden uitgevoerd als er geen toezicht is.
- Niet onder de afzuigkap flamberen.
- **VOORZICHTIG:** Bij gebruik van kooktoestellen kunnen toegankelijke delen heet worden.
- De waarschuwing moet in hetzelfde deel staan van de instructies met de aanwijzingen hoe het apparaat te monteren.

Gevaar voor elektrische schok

- Sluit dit toestel uitsluitend aan op een correct geaard stopcontact. Neem bij twijfel contact op met een gekwalificeerde elektromonteur voor advies.
- Niet opvolgen van deze instructies kan leiden tot de dood, brand of elektrische schok.

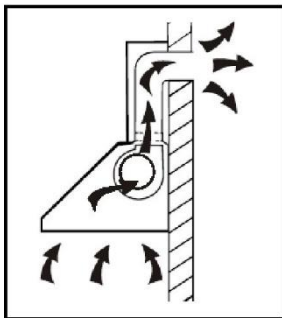


De in dit product gebruikte lamp is niet geschikt voor gebruik bij de verlichting van een kamer.

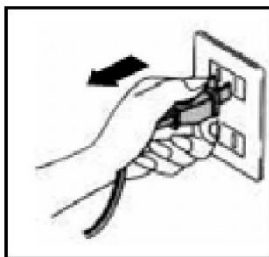
Deze lamp heeft als doel verlichting te bieden voor het gebruik van het product.

Vorbereidingen voor installatie:

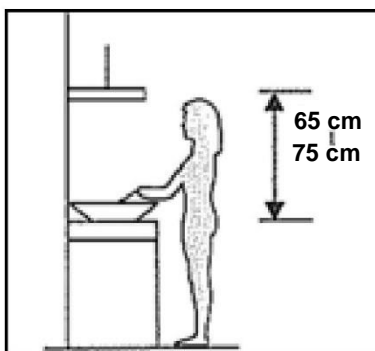
- a. Als u een afvoer naar buiten hebt, kunt u uw afzuigkap aansluiten met behulp van een afzuigkanaal (email, aluminium, flexibele buis of onbrandbaar materiaal met een binnendiameter van 150 mm), zoals weergegeven in onderstaande afbeelding.



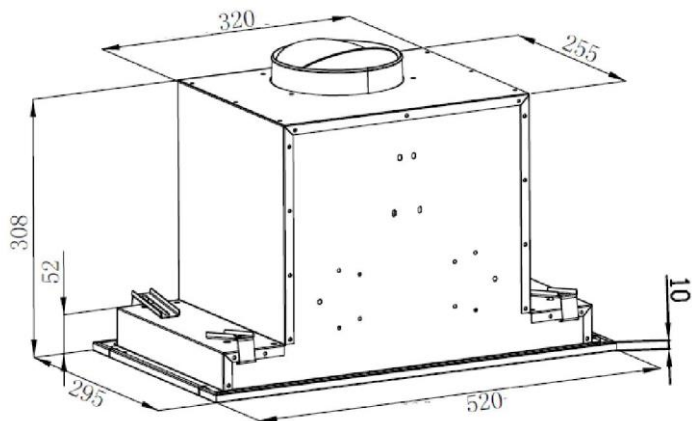
- b. Zet voorafgaand aan de installatie het apparaat uit en neem de stekker uit het stopcontact.



- c. Voor het beste effect moet de afzuigkap op 65–75 cm afstand boven het kookvlak worden geplaatst.



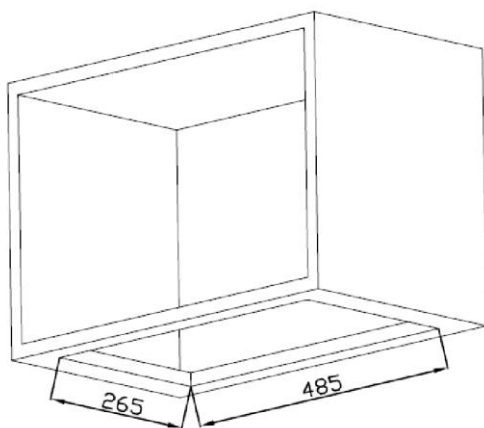
Specificaties



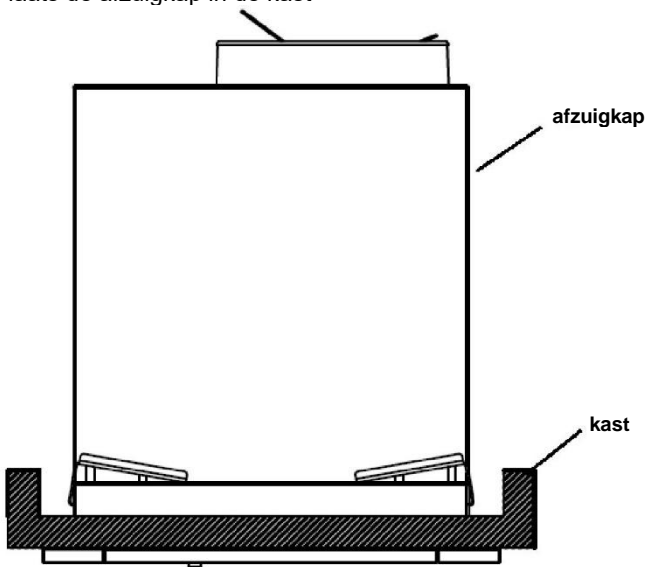
Model	Productafmetingen (B, D, H mm)
HPY6CBK5BGWIFI	520 mm x 295 mm x 308 mm

Installatie

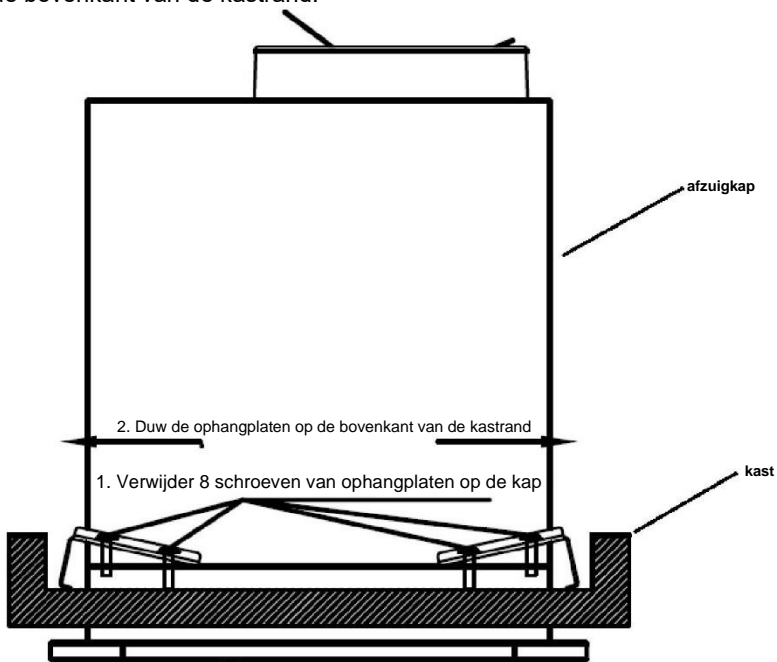
- De typische installatiemethode voor uw afzuigkap is in een speciaal gebouwde kast erboven/aan de muur.
- Met behulp van een steekzaag maakt u de vereiste uitsparing voor uw afzuigkap, als volgt:
 - HPY6CBK5BGWIFI: 485 x 265mm
- Zorg ervoor dat de uitsparing minstens 20mm van de rand van de kast is.



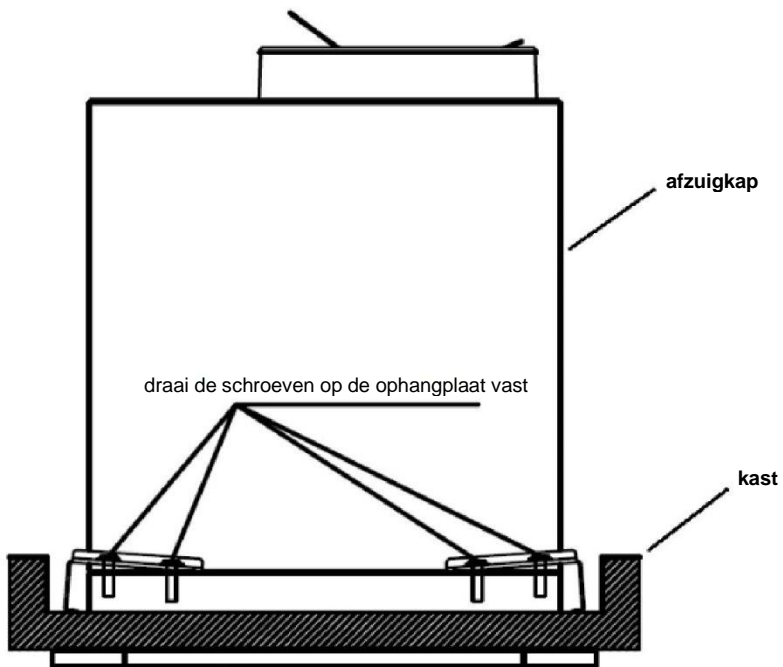
1. Plaats de afzuigkap in de kast



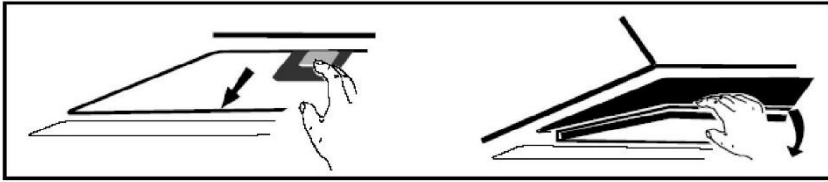
2. Verwijder 8 schroeven van 4 ophangplaten in de afzuigkap, druk de 4 hangplaten op de bovenkant van de kastrand.



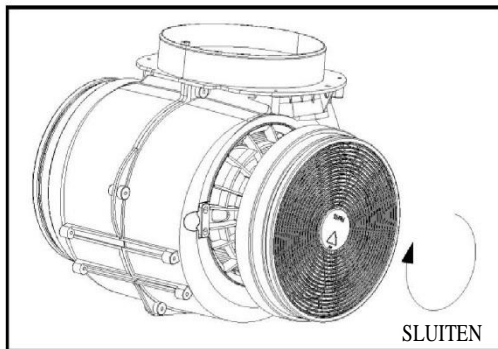
3. Schroef 4 ophangplaten op de afzuigkap met 8 schroeven (eerder verwijderd in stap 2).
Opmerking: De schroeven MOETEN goed vastzitten



Actiefkoolfilters worden gebruikt voor het opvangen van geurtjes.
Om het actiefkoolfilter te installeren, moet eerst het vetfilter worden losgemaakt.
Druk op de blokkering en trek het filter omlaag.



Bevestig het actiefkoolfilter in het apparaat en draai het rechtsom. Doe hetzelfde aan de andere kant.



OPMERKING:

- *Controleer of de filter veilig vastzit. Anders kan het losraken en gevaar veroorzaken.*
- *Wanneer een actievekoolstoffilter is aangebracht, is het afzuigvermogen lager.*

BESCHRIJVING VAN DE ONDERDELEN



BEDIENING

STAND-BYMODUS.

Nadat de spanning is aangesloten gaat alle verlichting en het systeem in **STAND-BYMODUS**.

- 1 Knop lage snelheid**
Deze wordt gebruikt om de keuken te ventileren. Deze stand is geschikt voor sudderende gerechten en voor gerechten waarbij niet veel stoom vrijkomt.
- 2 Knop middelhoge snelheid**
Deze stromingssnelheid van de lucht is ideaal voor afzuiging bij standaardkookwerkzaamheden.
- 3 Knop hoge snelheid**
Wanneer zeer dichte rook of stoom wordt geproduceerd, drukt u op de knop voor hoge snelheid voor een zeer effectieve ventilatie.

B Boosterfunctie

Deze kap heeft een boosterfunctie. Om de booster te activeren, drukt u op **B** tot snelheid 4. Ga naar de hoogste snelheid terwijl de kap in gebruik is en de snelheid wordt gedurende 5 minuten verhoogd, alvorens weer te vertragen.



Verlichting

Druk kort om het licht aan of uit te zetten

Quick-timer: Houd de lichtknop gedurende 3 seconden ingedrukt. De knoppen van de ventilatorsnelheid zullen knipperen en 5 minuten aftellen. Na 5 minuten gaan de motor en het licht automatisch uit en klinken er drie zoemergeluiden.



Wifiverbinding

Houd het wifipictogram even ingedrukt en ga naar de verbindingsmodus: de verlichting van het wifipictogram blijft knipperen om aan te geven dat verbinding wordt gemaakt. Als verbinding is gemaakt, gaat de verlichting van het wifipictogram helemaal aan, net als in de stand-bymodus. Houd het wifipictogram nogmaals even ingedrukt en de verbinding wordt stopgezet.

De hOn-app downloaden



Allereerst moet u hOn-app downloaden en op uw draagbare toestel installeren. Registreer vervolgens uw afzuigkap.



OPMERKING

Get ready to add your appliance

- 1 Stay close to your appliance
- 2 While in front of your appliance, ensure that your smartphone is connected to a 2,4GHz Wi-Fi network with a stronger signal
[CHANGE WI-FI SETTINGS](#)
- 3 Public networks are not allowed due to low security and reliability.
- 4 Prepare to enter your Home Wi-Fi password.

REGISTRATIE HOOVER-AFZUIGKAP



De afbeelding van de afzuigkap is uitsluitend ter illustratie. Het kan zijn dat het niet een perfecte weerspiegeling van uw apparaat is.

1- Druk op de wifknop totdat het pictogram begint te knippen. Als het koppelen is voltooid blijft het wifi-pictogram branden.

ONDERHOUD

Alvorens het apparaat te reinigen, zet u het uit en haalt u de stekker uit het stopcontact.

I. Normale reiniging

Gebruik een zachte doek die in een handwarm mild sopje of een schoonmaakproduct voor het huishouden is bevochtigd. Gebruik nooit metalen voorwerpen, chemische, schurende materialen of harde borstels om het apparaat te reinigen.

II. Maandelijks reiniging van het vetfilter

ESSENTIEEL: Als u het filter elke maand schoonmaakt, kan dit brandgevaar voorkomen.

Het filter vangt vet, rook en stof op dit betekent dat het filter rechtstreeks invloed heeft op de efficiëntie van de afzuigkap. Als het filter niet wordt schoongemaakt, kunnen de vetresten (die potentieel brandbaar zijn) het filter verzadigen. Reinig het filter met een huishoudelijk schoonmaakproduct.

III. Jaarlijkse reiniging van het actiefkoolfilter

ALLEEN van toepassing op de groep met asa-recirculatie-eenheid (niet naar buiten geventileerd). Dit filter vangt geuren op en moet eenmaal per jaar worden vervangen, afhankelijk van hoe vaak de afzuigkap is gebruikt.

IV. Lamp vervangen

1. Schakel het apparaat uit en trek de stekker uit het stopcontact.
2. Verwijder de afdekking van de lamp door de 2 schroeven los te draaien.
3. Schroef de ledlamp los
4. Vervang door een lamp van hetzelfde type

- Ledlamp (12V max, 1,5 W).

PROBLEMEN OPLOSSEN

Fout	Oorzaak	Oplossing
Verlichting brandt, maar de ventilator werkt niet	Het waaierblad van de ventilator zit vast.	Schakel het apparaat uit en laat het uitsluitend door gekwalificeerd onderhoudspersoneel repareren.
	De motor is beschadigd.	
De verlichting en de ventilator werken allebei niet	De lamp is doorgebrand.	Vervang het lampje door een ander met het juiste vermogen.
	Voedings snoer komt los.	Steek de stekker weer in het stopcontact.
Het apparaat trilt zeer sterk	Het waaierblad van de ventilator is beschadigd.	Schakel het apparaat uit en laat het uitsluitend door gekwalificeerd onderhoudspersoneel repareren.
	De motor van de ventilator zit niet goed vast.	Schakel het apparaat uit en laat het uitsluitend door gekwalificeerd onderhoudspersoneel repareren.
	Het apparaat is niet correct op de beugel gehangen.	Neem het apparaat van de beugel en controleer of de beugel op de juiste plaats zit.
Afzuigwerking is niet goed	Te grote afstand tussen het apparaat en het kookvlak	Pas de afstand aan tot 65-75 cm

Technologie	Wifi
Standaard	802.11 b/g/n
Frequentieband(en) [MHz]	2400 MHz ~ 2483,5 MHz
Maximaal vermogen [mW]	100mW

Productinformatie voor netwerkapparatuur	
stroomverbruik van het product in stand-by in een netwerk, als alle bedrade netwerkpoorten zijn aangesloten en alle draadloze netwerkpoorten geactiveerd zijn:	2 W
Een draadloze netwerkpoort activeren:	Als de afzuigkap is geregistreerd in de app, schakel dan de afzuig in om de draadloze netwerkpoort te activeren.
Een draadloze netwerkpoort deactiveren:	Als de afzuigkap is geregistreerd in de app, schakel dan de afzuigkap uit om de draadloze netwerkpoort uit te schakelen. Als de afzuigkap nog niet is geregistreerd in de app, dan wordt de draadloze netwerkpoort, zelfs als de afzuigkap aan staat, gedeactiveerd.

MILIEUBESCHERMING

Afgedankte elektrische producten mogen niet samen met huishoudelijk afval worden verwijderd. Gelieve het voor recycling in te leveren op een inzamelpunt. Raadpleeg uw plaatselijke overheid of detaillist voor advies over recycling.



Dit apparaat is gemarkeerd conform de Europese Richtlijn 2012/19/EU betreffende afgedankte elektrische en elektronische apparatuur (AEEA).

Door dit product correct te verwijderen, helpt u potentiële negatieve gevolgen voor het milieu en de menselijke gezondheid te voorkomen, die anders door de verkeerde behandeling van dit product als afval zouden kunnen worden veroorzaakt.

Het symbool op het product geeft aan dat dit product niet als huishoudelijk afval mag worden behandeld. Het moet daarentegen naar een speciaal inzamelpunt worden gebracht waar elektrische en elektronische apparatuur wordt gerecycled.

De verwijdering moet plaatsvinden in overeenstemming met de plaatselijke milieuvorschriften betreffende afvalverwijdering.

Voor gedetailleerde informatie over de behandeling, terugwinning en recycling van dit product neemt u contact op met het gemeentekantoor in uw woonplaats, de dienst voor verwijdering van huishoudelijk afval of de winkel waar u het apparaat hebt gekocht.

SOMMAIRE

INTRODUCTION	3
CONSIGNES DE SÉCURITÉ	3-4
PRÉPARATION À L'INSTALLATION	5
CARACTÉRISTIQUES.....	6
INSTALLATION	6-9
FONCTIONNEMENT	10
ENTRETIEN.....	12
DÉPANNAGE.....	13
PROTECTION DE L'ENVIRONNEMENT	14

INTRODUCTION

Merci d'avoir choisi cette hotte aspirante.

Ce manuel d'instruction est conçu pour vous donner toutes les informations nécessaires pour installer, utiliser et entretenir l'appareil.

Pour utiliser l'appareil de façon correcte et sûre, veuillez lire attentivement ce manuel d'instruction avant de l'installer et de l'utiliser.

La hotte aspirante est construite avec des matériaux de qualité élevée et son concept est essentiel. Équipée d'un moteur électrique et d'un ventilateur centrifuge puissants, elle fournit une forte puissance d'aspiration, un fonctionnement silencieux, un filtre à graisses anti-adhésif et elle est facile à installer.

Par la présente, Candy Hoover Group Srl déclare que l'équipement radio est conforme à la directive 2014/53/UE et aux exigences réglementaires applicables (pour le marché UKCA).

Le texte complet de la déclaration de conformité est disponible à l'adresse Internet suivante : www.candy-group.com.

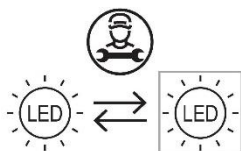
MESURES DE SÉCURITÉ

- Ne laissez jamais les enfants actionner l'appareil.
- La hotte aspirante est destinée à un usage domestique seulement, elle n'est pas adaptée aux barbecues, rôtisseries et autres buts commerciaux.
- Nettoyez régulièrement la hotte aspirante et son filtre afin de la maintenir en parfait état de fonctionnement.
- Nettoyez la hotte aspirante en suivant les instructions du manuel et évitez tout risque de brûlures. Il existe un risque d'incendie si le nettoyage n'est pas effectué conformément aux instructions.
- Évitez la cuisson directe de la gazinière.
- Maintenez une bonne circulation d'air dans la cuisine.
- Si le cordon d'alimentation est endommagé, faites-le changer par le fabricant, le service après-vente ou un technicien qualifié afin d'éviter tout risque d'accident.
- Il doit y avoir une ventilation appropriée dans la pièce si la hotte est utilisée en même temps que d'autres appareils brûlant du gaz ou d'autres carburants;
- L'air ne doit pas être évacué dans un conduit utilisé pour les fumées provenant d'appareils brûlant du gaz ou d'autres carburants;
- Les réglementations sur l'évacuation de l'air doivent être respectées.

- Cet appareil peut être utilisé par les enfants de plus de 8 ans et les personnes ayant des capacités physiques, sensorielles ou mentales réduites ou un manque d'expérience et de connaissances, s'ils ont été supervisés ou si on leur a appris à utiliser l'appareil en toute sécurité et qu'ils comprennent les risques courus.
- Surveillez les enfants pour éviter qu'ils ne jouent avec l'appareil.
- Le nettoyage et l'entretien ne doivent pas être effectués par des enfants sans surveillance.
- N'allumez aucune flamme sous la hotte.
- ATTENTION : les parties accessibles peuvent devenir chaudes lorsqu'elles sont utilisées avec
- un appareil de cuisson.
- L'avertissement doit se trouver au même endroit que les instructions portant sur la façon de monter l'appareil.

Risque d'électrocution

- Ne branchez cet appareil que sur une prise mise à la terre. En cas de doute, demandez l'avis d'un technicien qualifié.
- Si vous ne suivez pas ces instructions vous risquez de provoquer un accident mortel, un incendie ou une électrocution.

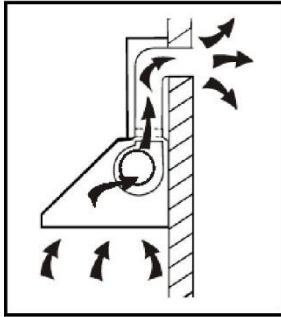


La lampe utilisée dans ce produit n'est pas adaptée à l'éclairage d'une pièce.

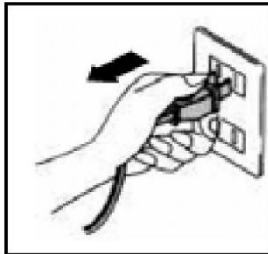
L'objectif de cette lampe est de fournir un éclairage pour l'utilisation du produit.

Préparation à l'installation :

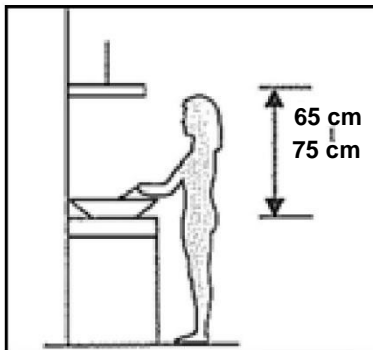
- a. Si vous avez une sortie vers l'extérieur, votre hotte aspirante peut être raccordée comme sur l'image ci-dessous au moyen d'un conduit d'extraction (émail, aluminium, tuyau flexible ou matériau ininflammable avec un diamètre intérieur de 150 mm)



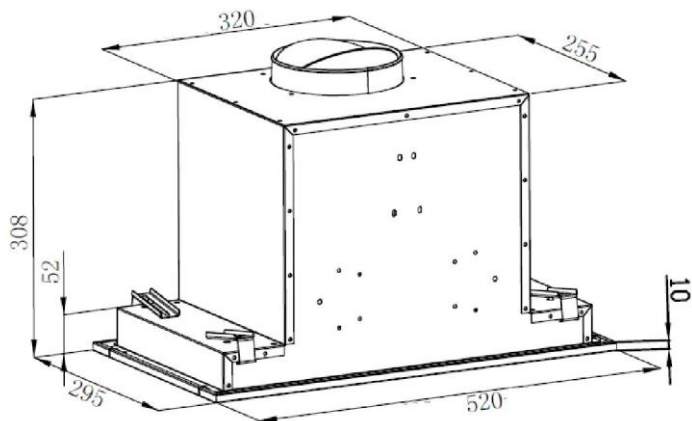
- b. Avant l'installation, éteignez l'unité et débranchez-la de la prise.



- c. La hotte aspirante doit être placée à une distance de 65 à 75 cm au-dessus de la surface de cuisson pour un meilleur effet.



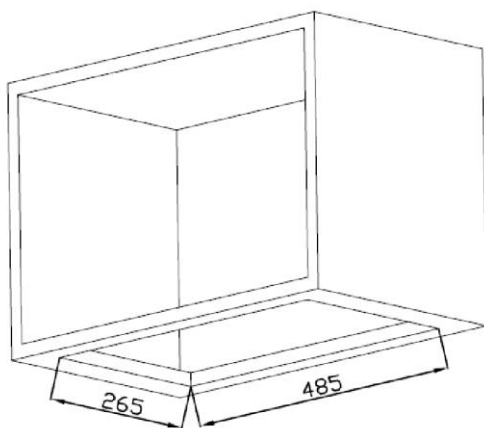
Caractéristiques



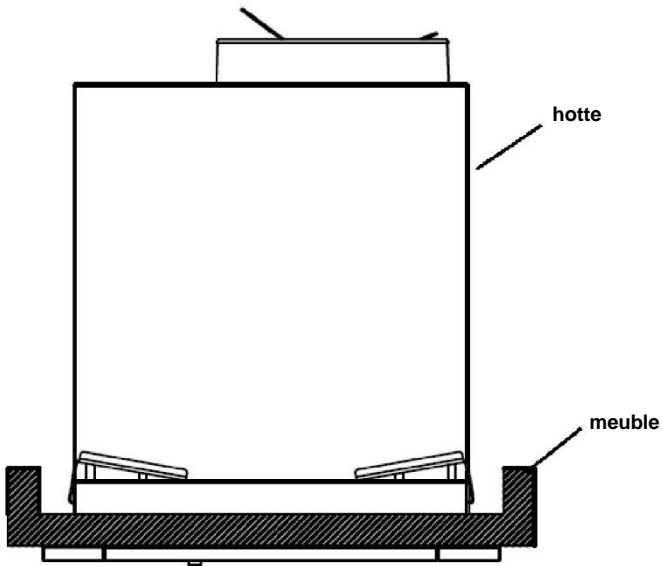
Modèle	Dimensions de l'appareil (L, P, H mm)
HPY6CBK5BGWIFI	520 mm x 295 mm x 308 mm

Installation

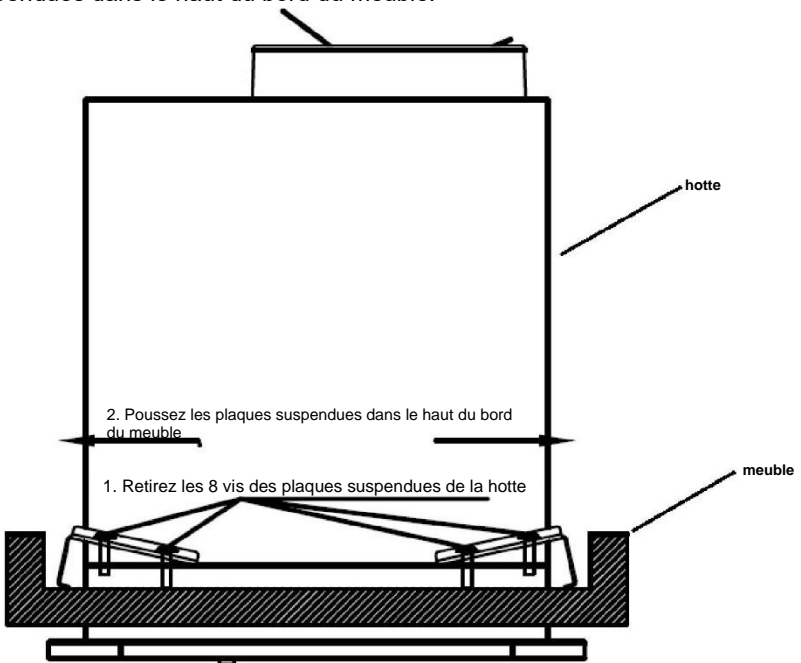
- La méthode d'installation classique de votre hotte consiste à la placer à l'intérieur d'un meuble suspendu/mural.
- Avec une scie sauteuse, découpez l'espace nécessaire pour encastrer votre hotte, ayant ces dimensions :
 - HPY6CBK5BGWIFI : 485 x 265 mm
- Veillez à ce que la découpe se trouve à 20 mm minimum du bord du meuble.



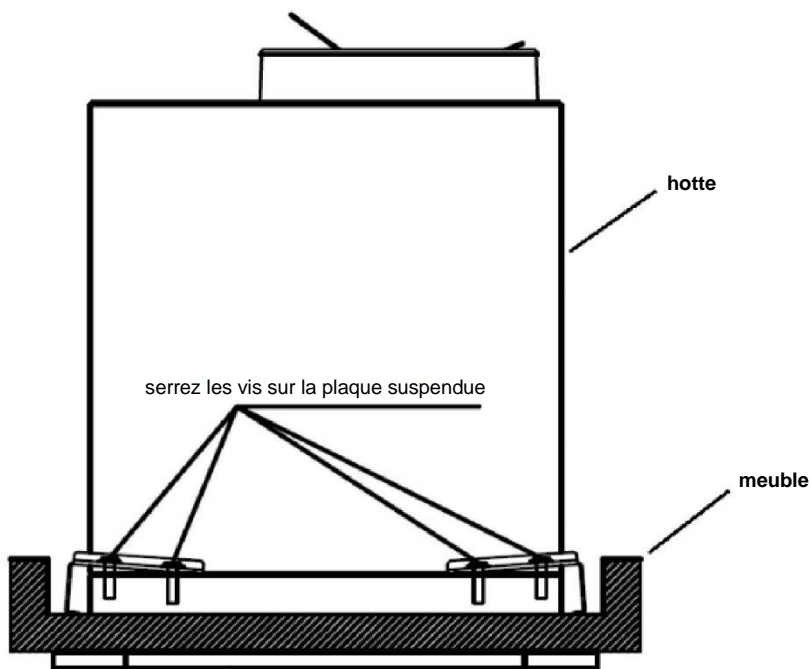
1. Enfilez la hotte dans le meuble.



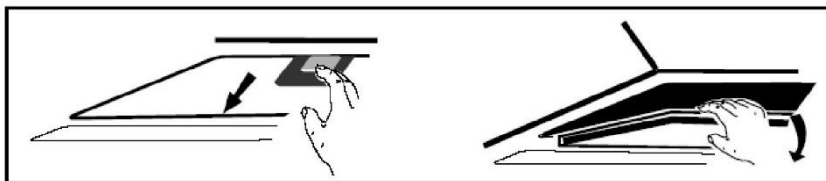
2. Retirez les 8 vis des 4 plaques suspendues de la hotte, poussez les 4 plaques suspendues dans le haut du bord du meuble.



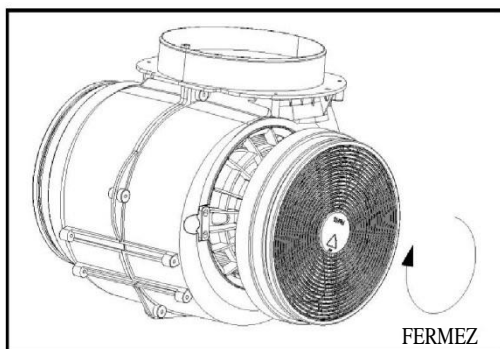
3. Vissez les 4 plaques suspendues sur la hotte à l'aide de 8 vis (retirées précédemment à l'étape 2).
Remarque : veillez à ce que les vis SOIENT solidement serrées.



Le filtre à charbon actif peut être utilisé pour capturer les odeurs.
Pour installer le filtre à charbon actif, vous devez d'abord détacher le filtre à graisse. Appuyez sur le verrou et tirez-le vers le bas.



Enfilez le filtre à charbon actif dans l'appareil et faites-le tourner en sens horaire.
Répétez la même opération de l'autre côté.



REMARQUE :

- Vérifiez si le filtre est bien verrouillé. Sinon, il pourrait se détacher et devenir dangereux.
- Quand le filtre à charbon actif est fixé, la puissance d'aspiration diminue.

DESCRIPTION DES COMPOSANTS



FONCTIONNEMENT

MODE ATTENTE.

Une fois branché, le système s'éclaire et se met en **MODE ATTENTE**.

1

Touche faible vitesse

Elle sert à aérer la cuisine. Elle peut être utilisée pour faire mijoter ou cuisiner en créant peu de vapeur.

2

Touche moyenne vitesse

La vitesse de l'air est parfaite pour aérer la cuisine en condition normale de cuisson.

3

Touche grande vitesse

Si une fumée ou une vapeur épaisse est émise, appuyez sur la touche grande vitesse pour obtenir une aération efficace et forte.



Fonction boost

Cette hotte a une fonction boost. Pour activer la fonction boost, appuyez sur **B** jusqu'à la vitesse 4, lancez la plus grande vitesse lorsque la hotte est en cours d'utilisation et sa vitesse augmentera pendant 5 minutes, avant de ralentir à nouveau.



Éclairage

Appuyez brièvement pour allumer et éteindre l'éclairage

Minuterie rapide : appuyez longuement sur la touche d'éclairage pendant 3 secondes, les touches de vitesse du ventilateur clignotent et lancent un décompte de 5 minutes. Au bout de 5 minutes, le moteur et la lumière s'éteignent automatiquement et la sonnerie retentit à trois reprises.



Connexion Wi-Fi

Appuyez longuement sur l'icône Wi-Fi et passez en mode connexion : le rétro-éclairage de l'icône Wi-Fi continue de clignoter pour indiquer que la connexion est en cours, le rétro-éclairage de l'icône Wi-Fi est allumé pour indiquer qu'il est connecté, même chose en mode attente ; appuyez à nouveau longuement sur l'icône Wi-Fi et la connexion s'arrête ;

Téléchargez l'application hOn

Tout d'abord vous devez télécharger l'application hOn et l'installer sur votre dispositif portable. Ensuite, effectuez l'enregistrement de votre hotte.



REMARQUE

Get ready to add your appliance

- 1 Stay close to your appliance
- 2 While in front of your appliance, ensure that your smartphone is connected to a 2,4GHz Wi-Fi network with a stronger signal

[CHANGE WI-FI SETTINGS](#)

- 3 Public networks are not allowed due to low security and reliability.
- 4 Prepare to enter your Home Wi-Fi password.

ENREGISTREMENT DE LA HOTTE HOOVER



L'image de la hotte a pour seul but de la présenter. Elle pourrait ne pas être parfaitement représentative.

1- Appuyez sur la touche Wi-Fi jusqu'à ce que l'icône commence à clignoter. Lorsque l'appairage est terminé, l'icône Wi-Fi s'allume.

ENTRETIEN

Avant le nettoyage éteignez l'unité et débranchez la fiche.

I. Nettoyage ordinaire

Utilisez un chiffon doux imbibé d'eau tiède légèrement savonneuse ou avec un détergent à usage domestique. N'utilisez jamais d'éponge abrasive, de poudre à récurer ni de brosse rigide pour nettoyer l'appareil.

II. Nettoyage mensuel du filtre à graisse

ESSENTIEL : nettoyez le filtre à graisse tous les mois pour éviter tout risque d'incendie.

Étant donné que le filtre recueille la graisse, la fumée et la poussière, il affecte directement le rendement de la hotte aspirante. S'il n'est pas propre, des résidus de graisse (potentiellement inflammables) colmatent le filtre. Nettoyez-le avec un détergent à usage domestique.

III. Nettoyage annuel du filtre à charbon actif

N'appliquez QUE sur un appareil équipé d'un dispositif de recirculation d'air (pas évacué vers l'extérieur). Le filtre capture les odeurs et doit être remplacé au moins une fois par an, selon la fréquence avec laquelle la hotte aspirante est utilisée.

IV. Remplacement de la lampe

1. Éteignez l'unité et débranchez l'appareil.
2. Retirez le couvercle de la lampe en dévissant les 2 vis.
3. Dévissez la lampe LED
4. Remplacez-la par une lampe du même type

- Lampe LED (12V maxi 1,5 W)

DÉPANNAGE

Problème	Cause	Solution
La lumière s'éclaire mais le ventilateur ne fonctionne pas	La pale du ventilateur est coincée.	Éteignez l'appareil et faites-le réparer uniquement par un technicien qualifié.
	Le moteur est endommagé.	
La lumière et le ventilateur ne fonctionnent pas.	l'ampoule de la lampe est grillée.	Remplacez l'ampoule par une ampoule de même voltage.
	Le cordon électrique fuit.	Rebranchez sur l'alimentation électrique.
Fortes vibrations de l'unité	La pale du ventilateur est endommagée.	Éteignez l'appareil et faites-le réparer uniquement par un technicien qualifié.
	Le moteur du ventilateur n'est pas solidement fixé.	Éteignez l'appareil et faites-le réparer uniquement par un technicien qualifié.
	L'unité n'est pas suspendue correctement sur la console.	Déposez l'unité et vérifiez si la console est bien en place.
L'aspiration ne fonctionne pas correctement	Distance trop élevée entre l'unité et le plaque de cuisson	Réglez la distance entre 65 et 75 cm

Technologie	Wi-Fi
Standard	802.11 b/g/n
Bande(s) de fréquence [MHz]	2400 MHz - 2483,5 MHz
Puissance maximale [mW]	100 mW

Informations sur le produit pour les équipements en réseau	
La consommation de courant du produit en veille en réseau si tous les ports de réseau câblés sont connectés et si tous les ports de réseau sans fil sont activés :	2 W
Comment activer le port de réseau sans fil :	Si la hotte a été enregistrée avec l'application, allumez la hotte pour activer le port de réseau sans fil.
Comment désactiver le port de réseau sans fil :	Si la hotte a été enregistrée avec l'application, éteignez la hotte pour désactiver le port de réseau sans fil. Si la hotte n'a pas été enregistrée avec l'application, le port de réseau sans fil sera désactivé, même si la hotte est allumée.

PROTECTION DE L'ENVIRONNEMENT

Les produits électriques usés ne doivent pas être éliminés avec les ordures ménagères. Recyclez s'il y a un centre de tri sélectif. Adressez-vous aux autorités locales ou au revendeur pour connaître la méthode de recyclage.



Cet appareil est marqué conformément à la Directive Européenne 2012/19/UE relative aux déchets d'équipements électriques et électroniques (DEEE). En éliminant correctement cet appareil, vous évitez toutes les conséquences négatives pour l'environnement et la santé humaine, susceptibles de se présenter si cet appareil n'est pas éliminé correctement.

Le symbole figurant sur le produit indique qu'il ne doit pas être traité comme des ordures ménagères. Vous devez au contraire déposer votre appareil dans un centre de collecte et de recyclage des appareils électriques et électroniques. Son élimination doit être conforme aux règlements locaux sur l'environnement et l'élimination des déchets.

Pour des informations plus détaillées sur le traitement, la récupération et le recyclage de ce produit, veuillez contacter votre mairie, votre service de collecte des ordures ménagères ou le magasin où vous avez acheté le produit.

OBSAH

ÚVOD.....	3
BEZPEČNOSTNÍ PRAVIDLA.....	3-4
PŘÍPRAVA INSTALACE	5
TECHNICKÉ ÚDAJE.....	6
INSTALACE	6-9
PROVOZ.....	10
ÚDRŽBA	12
ŘEŠENÍ PROBLÉMŮ.....	13
OCHRANA ŽIVOTNÍHO PROSTŘEDÍ.....	14

ÚVOD

Děkujeme vám, že jste si vybrali tento odsavač par nad sporákem.

Tento návod obsahuje všechny potřebné pokyny pro instalaci a údržbu spotřebiče.

Abyste mohli správně a bezpečně spotřebič používat, před instalací a používáním si pečlivě přečtěte tento návod.

Odsavač par je vyroben z vysoce kvalitních materiálů a jeho konstrukce je dokonalá. Je vybaven vysoce výkonným elektromotorem a odstředivým ventilátorem, který má vysoký sací výkon, tichý chod, tukový filtr, na který se tuk nelepí. Tento spotřebič se snadno instaluje.

Společnost Candy Hoover Group Srl tímto prohlašuje, že rádiové zařízení je v souladu se směrnicí 2014/53/EU a s příslušnými zákonnými požadavky (pro trh ve Velké Británii).

Úplný text prohlášení o shodě je k dispozici na této internetové adrese: www.candy-group.com.

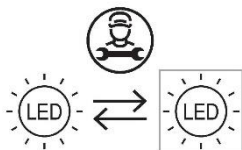
BEZPEČNOSTNÍ PRAVIDLA

- Nikdy nenechte tento produkt obsluhovat dětmi.
- Odsavač par nad sporákem je určen pouze pro použití v domácnosti, není vhodný pro barbecue, obchody s rychlým občerstvením, kde se vaří smažená jídla, nebo jiné komerční použití.
- Odsavač par nad sporákem a jeho filtr musí být pravidelně čištěny, aby byly v dobrém provozním stavu.
- Čistěte odsavač par podle návodu a zabraňte popálení od jednotky. Pokud není prováděno čištění podle pokynů, existuje riziko požáru.
- Zabraňte přímému pečení z plynového sporáku.
- Kuchyň musí být v dobrém stavu.
- Pokud se poškodí napájecí kabel, výměnu musí provést výrobce, jeho servisní zástupce nebo osoby s podobnou kvalifikací, aby se vyloučilo riziko.
- Pokud je odsavač par v místnosti, kde jsou další spotřebiče spalující plyn nebo jiná paliva, musí být zajištěno dostatečné větrání.
- Vzduch se nesmí odvádět do kouřovodu, který slouží k odvodu kouře ze spotřebičů spalujících plyn nebo jiná paliva.

- Musí být dodržovány předpisy pro odvod vzduchu.
- Tento spotřebič mohou používat děti starší osmi let a osoby s omezenými fyzickými, smyslovými nebo duševními schopnostmi nebo osoby nezkušené a neznalé za předpokladu, že mají zajištěný dohled nebo byly poučeny o bezpečném používání spotřebiče a chápou související rizika.
- Děti by měly být pod dohledem, aby si se spotřebičem nehrály.
- Děti nesmějí provádět čištění a uživatelskou údržbu bez dozoru.
- Pod odsavačem par neřezávejte.
- POZOR: Při použití se spotřebiči pro vaření mohou být přístupné součásti horké.
- Toto varování bude ve stejné části pokynů, které obsahují podrobnosti o způsobu montáže spotřebiče.

Nebezpečí úrazu elektrickým proudem

- Tento spotřebič připojujte pouze do dobře uzemněné zásuvky. Pokud máte pochybnosti, poraďte se s kvalifikovaným elektrikářem.
- Nedodržování těchto pokynů může vést k usmrcení, požáru nebo úrazu elektrickým proudem.

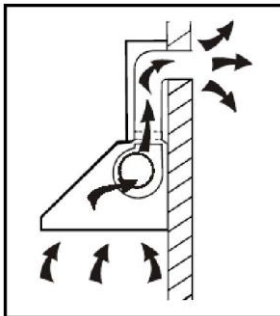


Světlo použité v tomto spotřebiči není vhodné k osvětlování místnosti.

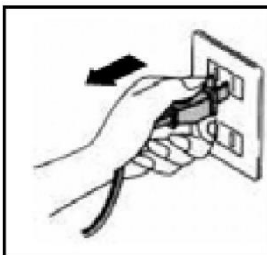
Účelem světla je zajišťovat osvětlení pro používání spotřebiče.

Příprava instalace:

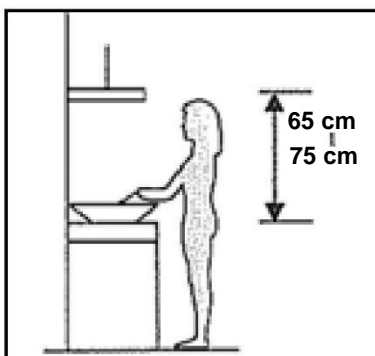
- a. Pokud máte výstup vzduchu ven, lze odsavač par připojit k odvodnímu potrubí (smaltovanému, hliníkovému, ohebnému potrubí nebo potrubí z nehořlavého materiálu s vnitřním průměrem 150 mm)



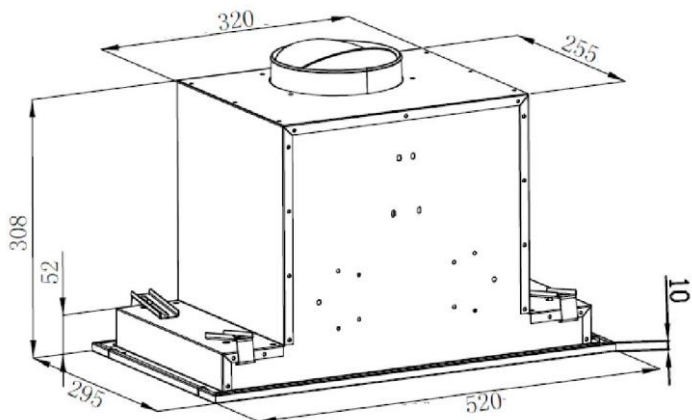
- b. Před instalací jednotku vypněte a vytáhněte ze zásuvky.



- c. Odsavač par by měl být umístěn ve vzdálenosti 65~75 cm nad varnou plochou, aby se dosáhlo nejlepšího účinku.



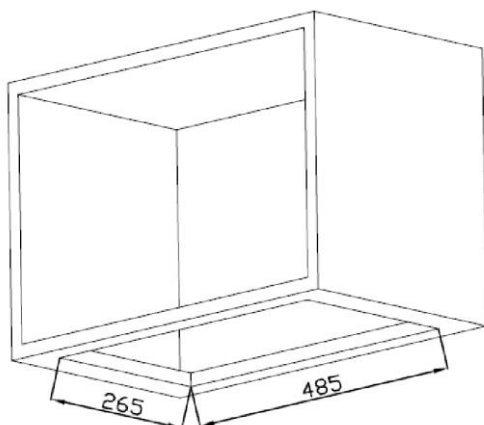
Technické údaje



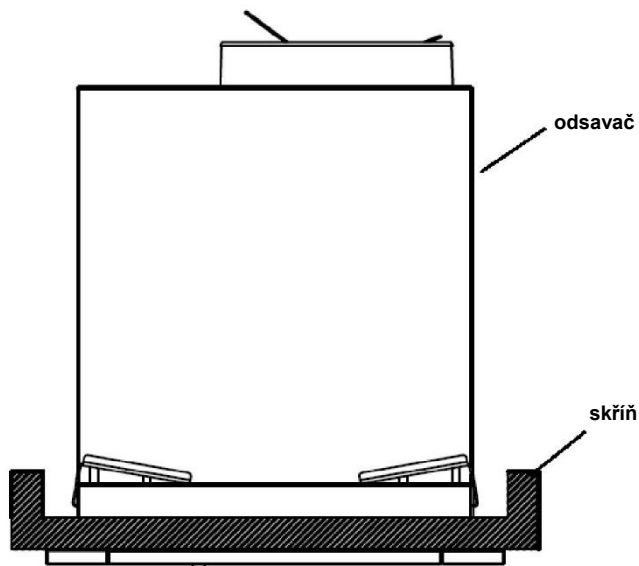
Model	Rozměry produktu (Š, H, V mm)
HPY6CBK5BGWIFI	520 mm × 295 mm × 308 mm

Instalace

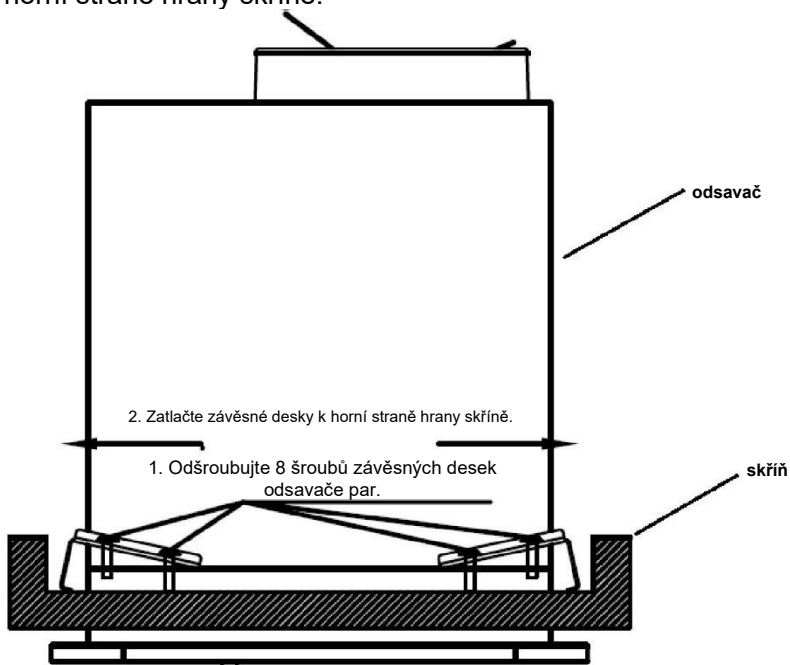
- Typická instalace pro váš typ odsavače par je do zavěšené skříně nebo skříně na zdi, která je pro něj určená.
- Pomocí pilky vytvořte požadovaný otvor pro váš odsavač par podle následujících pokynů:
 - HPY6CBK5BGWIFI: 485 × 265 mm
- Nejmenší vzdálenost mezi výřezem a okrajem skříně je 20 mm.



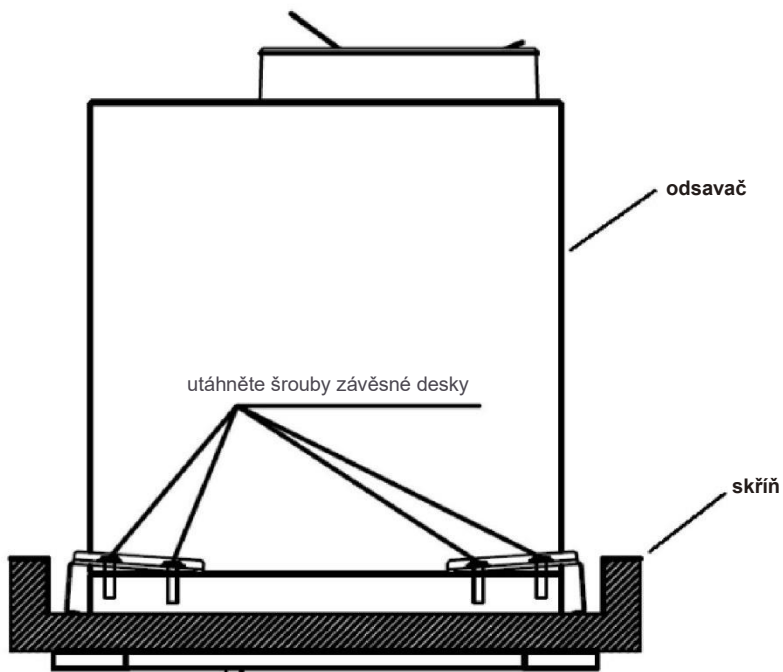
1. Vložte odsavač par do skříně.



2. Odšroubujte 8 šroubů 4 závěsných desek, zatlačte 4 závěsné desky k horní straně hrany skříně.

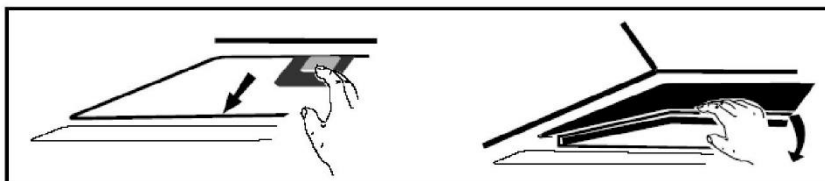


3. Našroubujte 4 závěsné desky odsavače par pomocí 8 šroubů (vyšroubovaných v kroku 2).
Poznámka: Všechny šrouby MUSÍ být řádně utažené.



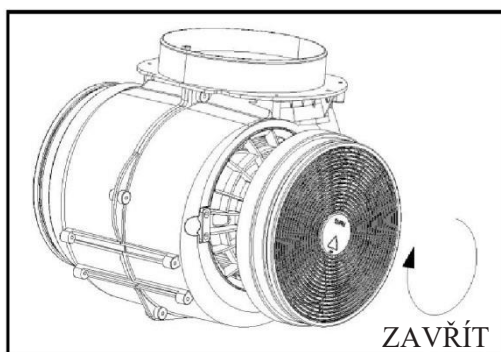
Filtr s aktivním uhlím lze používat k zachytávání pachů.

Pokud chcete instalovat uhlíkový filtr, musíte nejprve odmontovat tukový filtr. Zatlačte pojistku a zatáhněte ji dolů.



Vložte uhlíkový filtr do jednotky a otočte jej doprava.

To samé proveďte na druhé straně.



POZNÁMKA:

- Ujistěte se, že je filtr správně zajištěn. Jinak by se uvolnil, což by bylo nebezpečné.
- Po nasazení filtru s aktivním uhlím se sníží odsávací výkon.

POPIS SOUČÁSTÍ



PROVOZ

POHOTOVOSTNÍ REŽIM.

Po zapojení vše svítí, systém je v **POHOTOVOSTNÍM REŽIMU**.

- 1 Tlačítko nízkých otáček**
Používá se k větrání kuchyně. Je vhodné pro vaření, při kterém nevzniká mnoho páry.
- 2 Tlačítko středních otáček**
Rychlost odsávání je ideální pro běžné vaření.
- 3 Tlačítko vysokých otáček**
Pokud vzniká při vaření mnoho kouře nebo páry, stiskněte tlačítko vysokých otáček, aby bylo větrání intenzivní.

Funkce Booster

Tento odsavač par má funkci Booster. Chcete-li funkci Booster aktivovat, stiskněte tlačítko **B** na rychlost 4, zadejte nejvyšší rychlost, zatímco je odsavač par v provozu, a rychlost se na 5 minut zvýší. Poté se opět sníží.

Světlo

Krátkým stisknutím zapnete/vypnete světlo

Časovač: Dlouze stiskněte tlačítko světla a podržte je po dobu 3 sekund, tlačítka rychlosti ventilátoru budou blikat a odpočítávat 5 minut, po 5 minutách třikrát zazní zabzučení a motor a světlo se automaticky vypnou.

Připojení k síti WiFi

Dlouze stiskněte ikonu WiFi a přejděte do režimu připojení: když podsvícení ikony WiFi bliká, znamená to, že se WiFi připojuje, když podsvícení ikony WiFi svítí, znamená to, že je připojeno, totéž platí pro pohotovostní režim; znovu dlouze stiskněte ikonu WiFi a připojení se zruší;

Stáhnout aplikaci hOn

Ze všeho nejdříve byste si měli stáhnout aplikaci hOn a nainstalovat ji do svého mobilního zařízení. Poté svůj odsavač par zaregistrujte.



POZNÁMKA

Get ready to add your appliance

- 1 Stay close to your appliance
- 2 While in front of your appliance, ensure that your smartphone is connected to a 2.4GHz Wi-Fi network with a stronger signal
[CHANGE WI-FI SETTINGS](#)
- 3 Public networks are not allowed due to low security and reliability.
- 4 Prepare to enter your Home Wi-Fi password.

REGISTRACE ODSAVAČE PAR



Obrázek odsavače par je pouze ilustrativní. Nemusí jej úplně vystihovat.

1- Stiskněte tlačítko WiFi, dokud nezačne blikat. Po dokončení párování se ikona WiFi rozsvítí.

ÚDRŽBA

Nejprve vypněte spotřebič a vytáhněte zástrčku ze zásuvky.

I. Pravidelné čištění

Použijte měkký hadr namočený do vody s rozpuštěným mýdlem nebo kuchyňským mycím prostředkem. Při čištění jednotky nikdy nepoužívejte drátěnky, chemikálie, drsné materiály nebo hrubé kartáče.

II. Čištění tukového filtru jednou za měsíc

DŮLEŽITÉ: Čištění filtru každý měsíc brání vzniku rizika požáru.

Ve filtru se usazuje tuk, kouř a prach..., proto filtr přímo ovlivňuje účinnost odsavače par. Pokud není filtr čištěn, zbytky tuku (které mohou být hořlavé) jej nasytí. Čistěte běžným čisticím prostředkem pro domácnost.

III. Čištění filtru s aktivním uhlím jednou za rok

Platí POUZE pro jednotku, která je instalována jako recirkulační (odsávání není vyvedeno mimo budovu). Tento filtr zachytává pachy a musí být vyměněn nejméně jednou za rok, podle toho, jak často je odsavač par používán.

III. Výměna LED diody

1. Vypněte jednotku a odpojte ji od zásuvky.
2. Odstraňte kryt světla odšroubováním 2 šroubů.
3. Vyšroubujte žárovku LED.
4. Namontujte novou žárovku stejného typu.

- LED dioda (12 V max., 1,5 W)

ŘEŠENÍ PROBLÉMŮ

Závada	Příčina	Řešení
Světlo svítí, ale ventilátor nefunguje	Zaseknutá lopatka ventilátoru.	Vypněte jednotku a požádejte o opravu kvalifikovaného servisního technika.
	Poškozený elektromotor.	
Nefunguje ani světlo ani ventilátor	Spálená žárovka.	Vyměňte žárovku za novou se stejnými parametry.
	Uvolněný kabel napájení.	Zapojte jednotku znovu do zásuvky.
Velké vibrace jednotky	Poškozená lopatka ventilátoru.	Vypněte jednotku a požádejte o opravu kvalifikovaného servisního technika.
	Elektromotor ventilátoru není řádně upevněn.	Vypněte jednotku a požádejte o opravu kvalifikovaného servisního technika.
	Jednotka nevisí správně v držáku.	Odmontujte jednotku a zkontrolujte, zda je držák ve správné poloze.
Nefunguje správně sání	Velká vzdálenost mezi jednotkou a plotnou.	Nastavte vzdálenost na 65 až 75 cm.

Technologie	Wi-Fi
Standard	802.11 b/g/n
Frekvenční pásmo [MHz]	2400 MHz – 2483.5 MHz
Maximální výkon [mW]	100 mW

Informace o výrobku pro síťové zařízení	
Příkon výrobku s připojením k síti v pohotovostním režimu, pokud jsou připojené všechny porty pevné sítě a jsou aktivovány všechny porty bezdrátové sítě:	2 W
Jak aktivovat port bezdrátové sítě:	Pokud je odsavač par zaregistrován v aplikaci, port bezdrátové sítě aktivujete zapnutím odsavače.
Jak deaktivovat port bezdrátové sítě:	Pokud odsavač par není zaregistrován v aplikaci, port bezdrátové sítě deaktivujete vypnutím odsavače. Pokud odsavač par není zaregistrován v aplikaci, bude bezdrátový síťový port deaktivován, i když je odsavač zapnutý.

OCHRANA ŽIVOTNÍHO PROSTŘEDÍ

Elektrické spotřebiče nelze likvidovat jako domovní odpad. Recyklujte je v příslušném sběrném místě. Doporučení k recyklaci získáte od místního úřadu nebo prodejce.



Tento spotřebič je označen podle evropské směrnice 2012/19/EU o odpadních elektrických a elektronických zařízeních (OEEZ).

Zajištěním správné likvidace tohoto výrobku pomůžete předcházet případným negativním důsledkům pro životní prostředí a lidské zdraví, k nimž by jinak mohlo docházet při nesprávné manipulaci s tímto výrobkem.

Symbol na výrobku označuje, že tento výrobek nesmí být likvidován jako domovní odpad. Musí se odevzdat do příslušného sběrného místa pro recyklaci elektrických a elektronických zařízení. Likvidace musí být provedena v souladu s místními předpisy o ochraně životního prostředí, které se týkají likvidace odpadu.

Další informace o manipulaci, novém využití a recyklaci tohoto výrobku získáte na místním obecním úřadě, u služby pro sběr domovního odpadu nebo v prodejně, kde jste výrobek zakoupili.

OBSAH

ÚVOD.....	3
BEZPEČNOSTNÉ OPATRENIA	3-4
PRÍPRAVA NA INŠTALÁCIU	5
ŠPECIFIKÁCIE	6
INŠTALÁCIA	6-9
PREVÁDZKA	10
ÚDRŽBA	12
RIEŠENIE PROBLÉMOV	13
OCHRANA ŽIVOTNÉHO PROSTREDIA	14

ÚVOD

Ďakujeme, že ste si vybrali tento odsávač pár.

Táto príručka je navrhnutá tak, aby vám poskytla všetky potrebné pokyny týkajúce sa inštalácie, používania a údržby spotrebiča.

Aby ste mohli zariadenie správne a bezpečne obsluhovať, pred inštaláciou a používaním si pozorne prečítajte tento návod na použitie.

Kryt odsávača používa vysokokvalitné materiály a je vyrobený v aerodynamickom tvare. Je vybavený veľkokapacitným elektromotorom a odstredivým ventilátorom, poskytuje silný sací výkon, prevádzku s nízkym hlukom, nelepivým filtrom tukov a jednoduchou inštaláciou.

Spoločnosť Candy Hoover Group Srl vyhlasuje, že rádiové zariadenie spĺňa požiadavky smernice 2014/53/EÚ a príslušné zákonné požiadavky (pre trh UKCA).

Úplné znenie vyhlásenia o zhode je k dispozícii na nasledovnej internetovej adrese: www.candy-group.com.

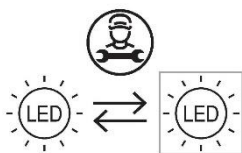
BEZPEČNOSTNÉ OPATRENIE

- Nikdy nenechávajte deti obsluhovať zariadenie.
- Odsávač pár je určený len na domáce použitie, nie je vhodný na grilovanie, pečenie a iné komerčné účely.
- Kryt odsávača pár a jeho filter by mali byť pravidelne čistené, aby sa udržali v dobrom prevádzkovom stave.
- Vyčistíte odsávač pár podľa návodu na obsluhu a chráňte spotrebič pred nebezpečenstvom spálenia. Ak sa nevykonáva čistenie v súlade s pokynmi, hrozí nebezpečenstvo požiaru.
- Pečenie priamo na plynovom sporáku je zakázané.
- Kuchyňu udržiavajte dobre vetranú.
- Ak je poškodený vonkajší napájací kábel, v záujme eliminácie akéhokoľvek rizika ho musí vymeniť výrobca, jeho servisný zástupca alebo rovnako kvalifikovaná osoba.
- Ak sa kuchynský odsávač používa súčasne so spotrebičmi spaľujúcimi plyn alebo iné palivá, treba zaistiť dostatočné vetranie miestnosti;
- Vzduch sa nesmie odvádzať do komína, ktorý slúži na odvádzanie výfukových plynov zo spotrebičov spaľujúcich plyn alebo iné palivá;

- Je potrebné zaistiť plnenie nariadení týkajúcich sa odvádzania vzduchu.
- Deti staršie ako 8 rokov a osoby s obmedzenými fyzickými, zmyslovými alebo duševnými schopnosťami alebo nedostatkom skúseností či vedomostí môžu tento spotrebič používať pod dohľadom, resp. po poučení a oboznámení sa s bezpečným spôsobom používania a porozumení možným nebezpečenstvám.
- Deti by mali byť pod dozorom, aby ste sa ubezpečili, že sa nehrajú so spotrebičom.
- Čistenie a údržbu nesmú vykonávať deti bez dozoru.
- Pod odsávačom pár nevlambujte.
- POZOR: Pri používaní s kuchynským spotrebičom sa nekryté časti môžu zahrievať na vysoké teploty.
- Upozornenie sa musí nachádzať v tej istej časti pokynov, ktoré obsahujú podrobnosti o montáži zariadenia.

Nebezpečenstvo zásahu elektrickým prúdom

- Tento spotrebič zapojte iba do správne uzemnenej zásuvky. Ak máte nejaké pochybnosti, požiadajte o radu kvalifikovaného technika.
- Nedodržanie týchto pokynov môže mať za následok smrť, požiar alebo úraz elektrickým prúdom.

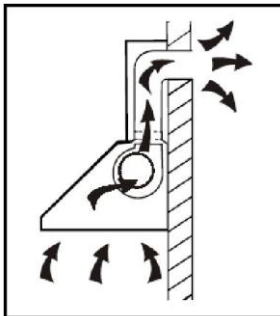


Lampa použitá v tomto výrobku nie je vhodná na osvetlenie miestnosti.

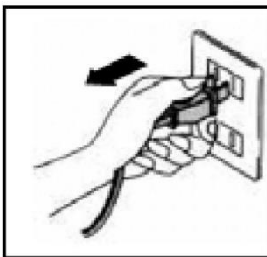
Účelom tohto svietidla je zabezpečiť osvetlenie na použitie výrobku.

Príprava na inštaláciu:

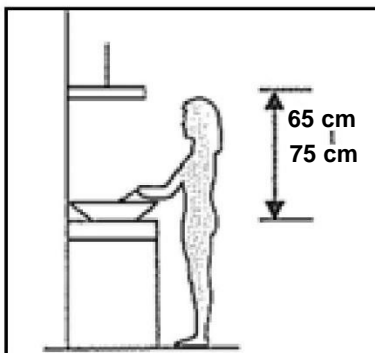
- a. Ak máte vyvedený výstup do exteriéru, kuchynský odsávač môžete pripojiť podľa nasledujúceho obrázka pomocou odsávacieho vedenia (nehorľavá smaltovaná hliníková flexibilná rúra s vnútorným priemerom 150 mm)



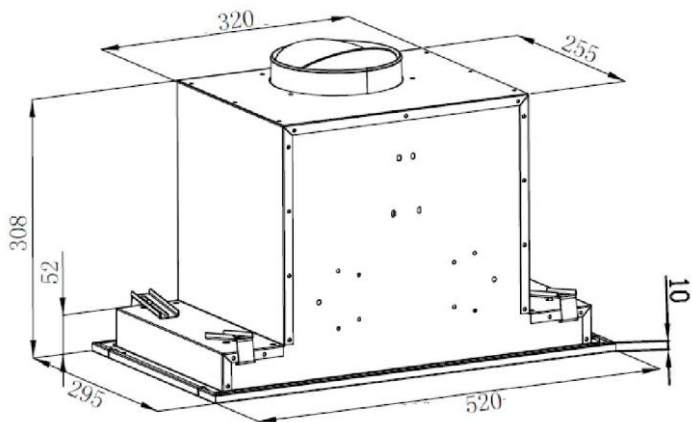
- b. Pred inštaláciou vypnite zariadenie a odpojte ho od elektrickej zásuvky.



- c. V záujme dosiahnutia najlepšieho účinku musí byť medzi kuchynským odsávačom a varnou doskou zachovaná vzdialenosť 65 – 75 cm.



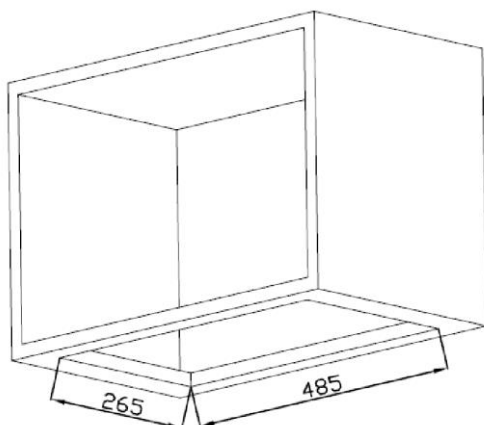
Špecifikácie



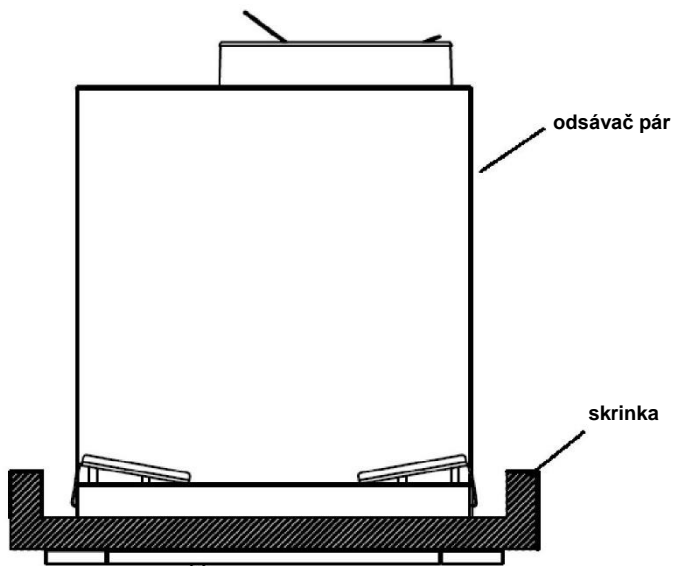
Model	Rozmery výrobku (Š x H x V mm)
HPY6CBK5BGWIFI	520 mm x 295 mm x 308 mm

Inštalácia

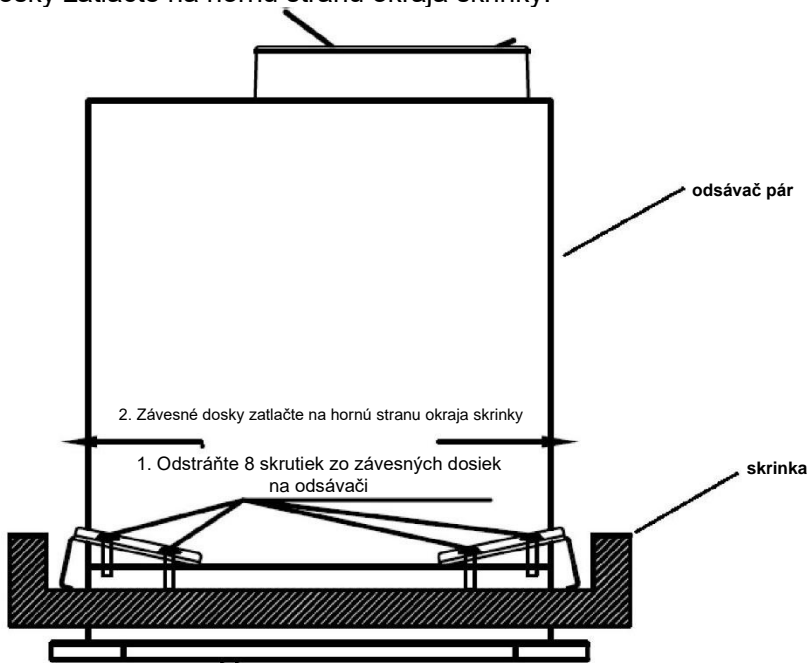
- Typický spôsob inštalácie digestora je zabudovanie do účelovej skrinky v linke/na stene.
- Pomocou priamočiarej píly vyrežte požadovaný otvor pre odsávač pár s rozmermi:
 - HPY6CBK5BGWIFI: 485 x 265 mm
- Uistite sa, že výrez je vzdialený najmenej 20 mm od okraja skrinky.



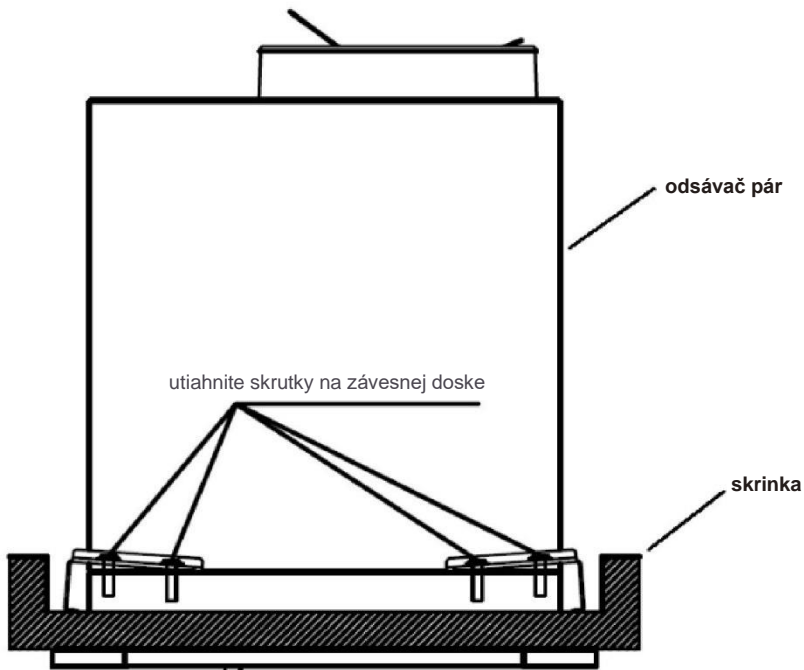
1. Odsávač pár vložte do skrinky



2. Odstráňte 8 skrutiek zo 4 závesných dosiek na odsávači pár a 4 závesné dosky zatlačte na hornú stranu okraja skrinky.

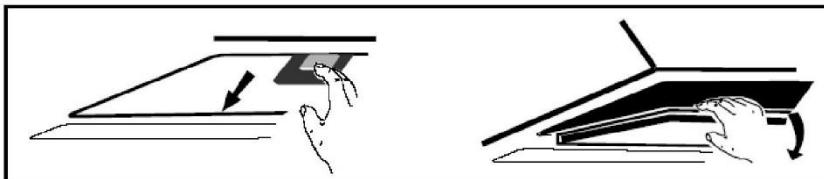


3. 4 závesné dosky naskrutkujte na odsávač pár pomocou 8 skrutiek (ktoré ste odstránili v kroku 2).
Poznámka: Skrutky MUSIA byť bezpečne utiahnuté.



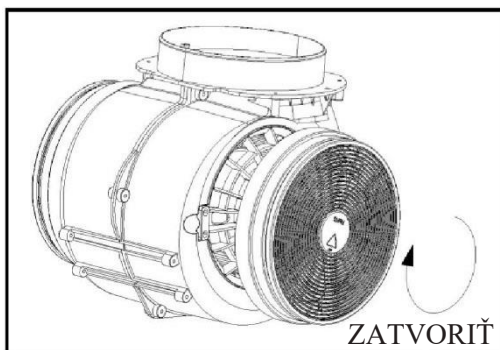
Filter s aktivným uhlím je možné použiť na zachytenie zápachu.

Ak chcete nainštalovať filter s aktivným uhlím, najskôr by mal byť odinštalovaný filter tuku. Stlačte zámok a potiahnite ho smerom nadol.



Zapojte filter s aktivným uhlím do jednotky a otočte ho v smere hodinových ručičiek.

Ten istý postup opakujte na druhej strane.



POZNÁMKA:

- *Presvedčte sa, či je filter bezpečne zaistený. V opačnom prípade by sa mohol uvoľniť a spôsobiť nebezpečenstvo.*
- *Po osadení filtra s aktivným uhlím dôjde k zníženiu odsávacieho výkonu.*

OPIS OVLÁDACÍCH PRVKOV

1

2

3



PREVÁDZKA

POHOTOVOSTNÝ REŽIM.

Po zapojení do zásuvky svetla všetky svetlá, systém je v **POHOTOVOSTNOM REŽIME**.

1

Tlačidlo nízkej rýchlosti

Používa sa na ventiláciu v kuchyni. Je vhodný pri miernom dusení a varení, pri ktorom sa nevytvára veľa pary.

2

Tlačidlo strednej rýchlosti

Rýchlosť prúdenia vzduchu je ideálna pre ventiláciu v štandardnej prevádzke varenia.

3

Tlačidlo vysokej rýchlosti

Ak sa vytvára hustý dym alebo veľa pary, stlačte tlačidlo vysokej rýchlosti pre najvyššiu účinnú ventiláciu.



Funkcia posilňovača

Tento odsávač má funkciu posilňovača. Ak chcete aktivovať posilňovač, stlačte tlačidlo **B** pre rýchlosť 4, prepnite na najvyššiu rýchlosť počas používania odsávača, čím sa rýchlosť zvýši na 5 minút pred opätovným spomalením.



Osvetlenie

Krátkym stlačením sa osvetlenia zapne a vypne

Rýchly časovač: Stlačte tlačidlo svetla a podržte 3 sekundy, tlačidlá rýchlosti ventilátora budú blikať a začne odpočítavanie 5 minút, po 5 minútach sa motor a svetlo automaticky vypnú, pričom trikrát zaznie bzučiak.



Wi-Fi pripojenie

Dlhé stlačenie ikony Wi-Fi a vstup do režimu pripojenia: blikajúce podsvietenie ikony WiFi indikuje pripájanie k sieti, stále podsvietenie ikony WiFi indikuje pripojenie, rovnako ako v pohotovostnom režime; opätovné dlhé stlačenie ikony WiFi spôsobí prerušenie pripojenia;

Stiahnite si aplikáciu hOn



V prvom rade by ste si mali stiahnuť APLIKÁCIU hOn a nainštalovať ju do svojho prenosného zariadenia. Potom zaregistrujte odsávač.



POZNÁMKA

Get ready to add your appliance

- 1 Stay close to your appliance
- 2 While in front of your appliance, ensure that your smartphone is connected to a 2.4GHz Wi-Fi network with a stronger signal
[CHANGE WI-FI SETTINGS](#)
- 3 Public networks are not allowed due to low security and reliability.
- 4 Prepare to enter your Home Wi-Fi password.

REGISTRÁCIA ODSÁVAČA HOOVER



Obrázok odsávača slúži iba na ilustráciu. Nemusí zodpovedať skutočnosti.

1- Podržte stlačené tlačidlo WiFi, kým ikona nezačne blikať. Po dokončení párovania sa ikona Wi-Fi rozsvieti.

ÚDRŽBA

Pred čistením vypnite spotrebič a vytiahnite zástrčku zo zásuvky.

I. Pravidelné čistenie

Používajte mäkkú handričku navlhčenú v miernej teplej mydlovej vode alebo v čistiacom prostriedku na čistenie domácností. Nikdy nepoužívajte na čistenie jednotky kovové podložky, chemické, brúsne materiály a ani tuhé kefy.

II. Mesačné čistenie filtra tukov

DÔLEŽITÉ: Každý mesiac vyčistite filter a zabráňte nebezpečenstvu požiaru.

Filter zachytáva tuky, dym, prach a pod., takže filter priamo ovplyvňuje účinnosť odsávača pár. Ak sa nečistí, zvyšky tuku (potenciálne horľavé) sa budú hromadiť vo filtri. Vyčistite ho s čistiacim prostriedkom na čistenie domácností.

III. Každoročné čistenie filtra s aktívnym uhlím

Aplikujte VÝHRADNE na jednotku, ktorá je inštalovaná ako recirkulačná jednotka (nemá vyvedenú ventiláciu smerom von). Tento filter zachytáva zápach a musí byť vymenený aspoň raz ročne v závislosti od toho, ako často sa odsávač pár používa.

III. Výmena žiarovky

1. Vypnite spotrebič a odpojte ho od elektrickej siete.
 2. Odstráňte kryt lampy odskrutkovaním 2 skrutiek.
 3. Odskrutkujte LED žiarovku
 4. Vymeňte ju za rovnaký typ
- LED žiarovka (12 V, max,1,5 W).

RIEŠENIE PROBLÉMOV

Porucha	Príčina	Riešenie
Svetlo svieti, ale ventilátor nefunguje	Lopatka ventilátora je zaseknutá.	Vypnite spotrebič a opravu zverte len kvalifikovanému servisnému personálu.
	Motor je poškodený.	
Svetlo a ventilátor nefungujú	Žiarovka je vypálená.	Vymeňte ju za rovnaký typ s menovitými údajmi.
	Napájací kábel je uvoľnený.	Znova zapojte napájací kábel do elektrickej siete.
Vážne vibrácie jednotky	Lopatka ventilátora je poškodená.	Vypnite spotrebič a opravu zverte len kvalifikovanému servisnému personálu.
	Motor ventilátora nie je pevne pripevnený.	Vypnite spotrebič a opravu zverte len kvalifikovanému servisnému personálu.
	Spotrebič nie je správne zavesený na držiaku.	Zložte spotrebič z držiaka a skontrolujte, či je držiak správne umiestnený.
Sací výkon nie je dobrý	Príliš veľká vzdialenosť medzi jednotkou a plochou na varenie	Znovu nastavte vzdialenosť na 65-75 cm

Technológia	Wi-Fi
Norma	802,11 b/g/n
Frekvenčné pásmo [MHz]	2400 MHz - 2483,5 MHz
Maximálny výkon [mW]	100 mW

Informácie o produkte pre zariadenia v sieti	
spotreba energie produktu v pohotovostnom režime v sieti, ak sú pripojené všetky káblové sieťové porty a ak sú aktivované všetky porty bezdrôtovej siete:	2 W
Ako aktivovať port bezdrôtovej siete:	Ak je digestor zaregistrovaný v APLIKÁCIÍ, zapnutím digestora aktivujete port bezdrôtovej siete.
Ako deaktivovať port bezdrôtovej siete:	Ak je digestor zaregistrovaný v APLIKÁCIÍ, vypnutím digestora deaktivujete port bezdrôtovej siete. Ak digestor nie je zaregistrovaný v APLIKÁCIÍ, port bezdrôtovej siete sa deaktivuje aj po zapnutí digestora.

OCHRANA ŽIVOTNÉHO PROSTREDIA

Odpad z elektrických produktov by sa nemal likvidovať spolu s bežným komunálnym odpadom. Prosím, recyklujte spotrebiče na určených miestach. Poradenstvo v súvislosti s recykláciou vám poskytnú miestne úrady alebo váš predajca.



Tento spotrebič je označený podľa európskej smernice 2012/19/ES o odpade z elektrických a elektronických zariadení (OEEZ). Zabezpečením správnej likvidácie tohto výrobku pomôžete zabrániť možným negatívnym vplyvom na životné prostredie a ľudské zdravie, ktoré by inak mohli byť spôsobené nevhodným nakladaním s týmto výrobkom pri likvidácii.

Tento symbol na výrobku označuje, že sa s ním nesmie zaobchádzať ako s komunálnym odpadom. Namiesto toho je potrebné systém odovzdať na príslušnom zbernom mieste na recykláciu elektrických a elektronických zariadení. Pri likvidácii musia byť dodržané platné environmentálne predpisy upravujúce nakladanie s odpadom.

Podrobnejšie informácie o spracovaní, regenerácii a recyklácii tohto výrobku získate na príslušnom miestnom úrade, v zberných surovinách alebo v predajni, kde ste si výrobok zakúpili.

INDICE

INTRODUZIONE	3
PRECAUZIONI DI SICUREZZA.....	3
PREPARAZIONE ALL'INSTALLAZIONE	5
SPECIFICHE.....	6
INSTALLAZIONE	6
USO	10
MANUTENZIONE.....	12
SOLUZIONE DEI PROBLEMI	13
PROTEZIONE DELL'AMBIENTE	14

INTRODUZIONE

Grazie per aver scelto questa cappa per cucina.

Questo manuale di istruzioni fornisce tutte le istruzioni necessarie per l'installazione, l'uso e la manutenzione dell'elettrodomestico.

Per utilizzare l'elettrodomestico in maniera corretta e sicura, consultare attentamente questo manuale di istruzioni prima dell'installazione e dell'uso. La cappa per cucina è realizzata con materiali di elevata qualità e con un design ottimizzato. Grazie al motore elettrico molto potente e al ventilatore centrifugo, la potenza di aspirazione è molto elevata e il funzionamento è silenzioso; la cappa è dotata di un filtro antiaderente per il grasso ed è facile da montare.

Con la presente, Candy Hoover Group Srl dichiara che le apparecchiature radio sono conformi alla Direttiva 2014/53/UE e ai relativi requisiti di legge (per il mercato UKCA).

Il testo completo della dichiarazione di conformità è disponibile al seguente indirizzo Internet: www.candy-group.com.

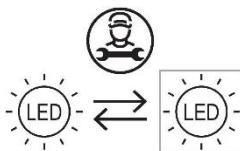
PRECAUZIONI DI SICUREZZA

- Non consentire ai bambini di giocare con l'apparecchio.
- La cappa per cucina è destinata solo a usi residenziali e non è adatta ai barbecue, alle rosticcerie o ad altri scopi commerciali.
- Il corretto funzionamento della cappa per cucina e del filtro richiedono una pulizia regolare.
- Pulire la cappa per cucina come indicato nel manuale di istruzioni ed evitare rischi di bruciature. Per evitare il rischio di incendi, eseguire le operazioni di pulizia come descritto nelle istruzioni.
- Evitare la cottura diretta con i fornelli a gas.
- Garantire un'adeguata convezione nell'ambiente di cucina.
- Se il cavo di alimentazione è danneggiato, deve essere sostituito dal costruttore, da un rappresentante o da una persona con analogha qualifica per evitare danni.
- Se gli estrattori vengono utilizzati assieme a elettrodomestici che bruciano gas o altri combustibili, predisporre un'adeguata ventilazione dell'ambiente.

- L'aria non deve essere scaricata nella canna fumaria utilizzata per l'evacuazione dei fumi di elettrodomestici che bruciano gas o altri combustibili.
- Attenersi scrupolosamente alle norme e ai regolamenti inerenti allo scarico dell'aria.
- Questo elettrodomestico può essere utilizzato da bambini di almeno 8 anni, da persone con ridotte capacità fisiche, sensoriali o mentali e da persone inesperte solo sotto stretta sorveglianza o se hanno appreso le modalità di utilizzo sicuro dell'elettrodomestico e sono consapevoli dei relativi pericoli.
- Sorvegliare i bambini affinché non giochino con l'elettrodomestico.
- La pulizia e la manutenzione non devono essere effettuate da bambini non sorvegliati.
- Non produrre fiamme libere sotto l'estrattore.
- **ATTENZIONE:** I componenti accessibili potrebbero diventare troppo caldi quando la cappa viene utilizzata con altri elettrodomestici per la cottura.
- Le avvertenze sono riprodotte nelle istruzioni che descrivono dettagliatamente il montaggio dell'apparecchiatura.

Rischio di scosse elettriche

- Inserire la spina dell'apparecchio solo in una presa adeguatamente collegata a terra. In caso di dubbi, chiedere consiglio a un tecnico qualificato.
- Il mancato rispetto di queste istruzioni può causare lesioni personali fatali, incendi o scosse elettriche.

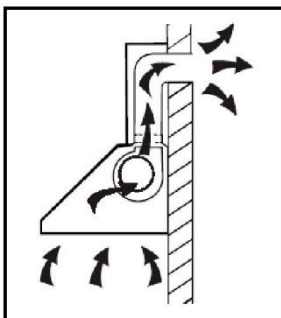


La lampada utilizzata in questo prodotto non è adatta per l'uso nell'illuminazione di una stanza.

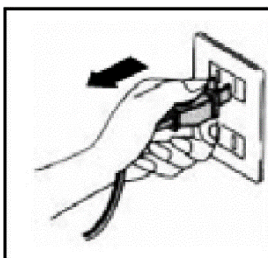
Lo scopo di questa lampada è fornire illuminazione per l'utilizzo del prodotto.

Preparazione all'installazione:

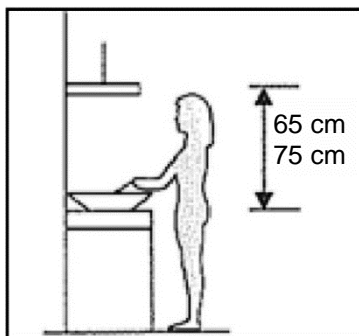
- a. Se è disponibile uno scarico esterno, è possibile collegare la cappa a un condotto di estrazione (smaltato, in alluminio, tubo flessibile o materiale non infiammabile con diametro esterno di 150 mm) come illustrato nella figura seguente.



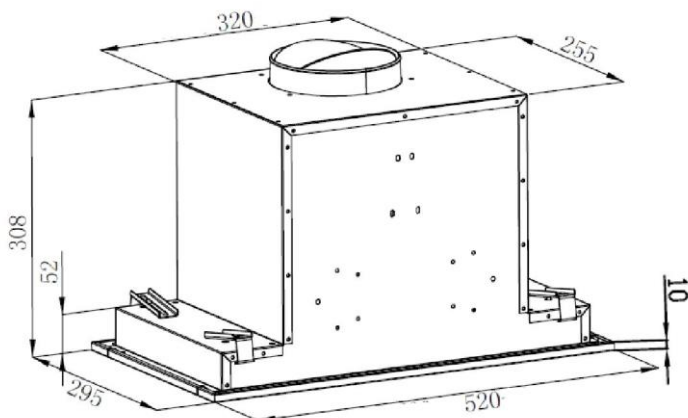
- b. Prima dell'installazione, staccare la spina dalla presa.



- c. Per ottimizzare l'efficienza della cappa, collocarla a una distanza compresa tra 65 e 75 cm dal piano cottura.



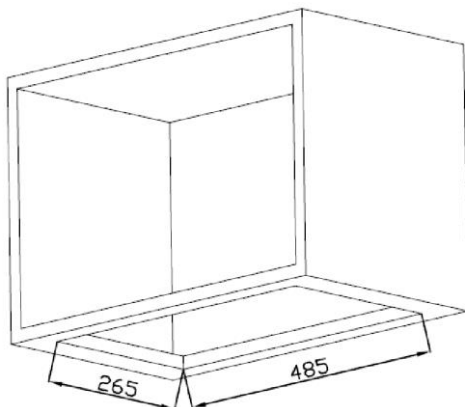
Specifiche



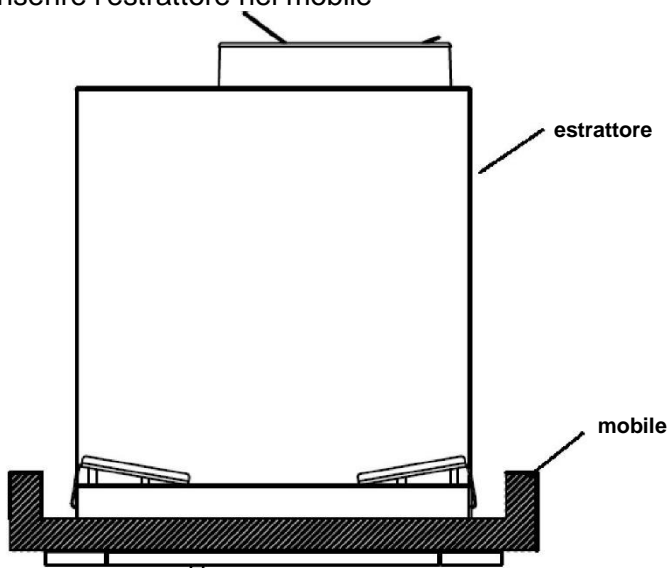
Modello	Dimensioni del prodotto (L×A×P)
HPY6CBK5BGWIFI	520×308×295 mm

Installazione

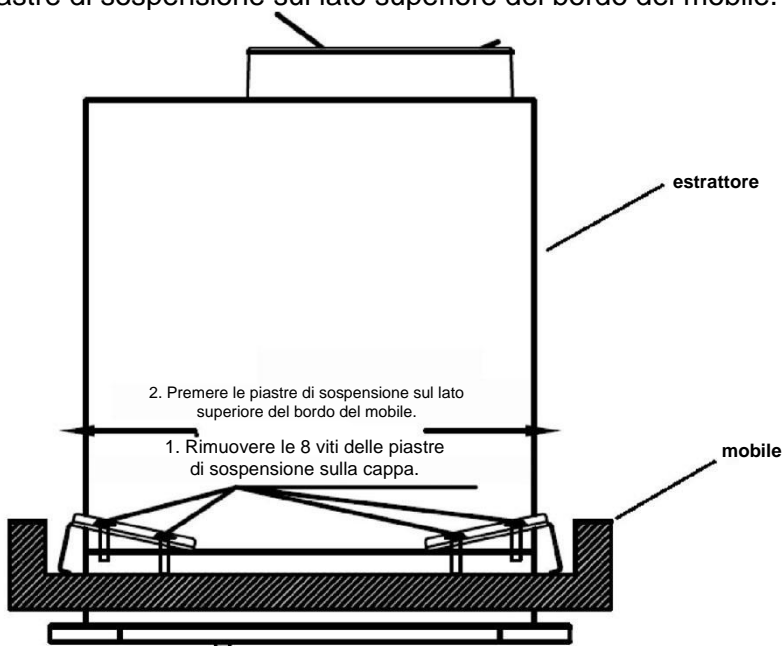
- L'estrattore generalmente viene installato in un pensile o un mobile a parete.
- Utilizzando un seghetto alternativo, creare il preforo per l'estrattore in base alle seguenti indicazioni:
 - HPY6CBK5BGWIFI: 485×265 mm
- Il foro deve essere distante almeno 20 mm dal bordo del mobile.



1. Inserire l'estrattore nel mobile

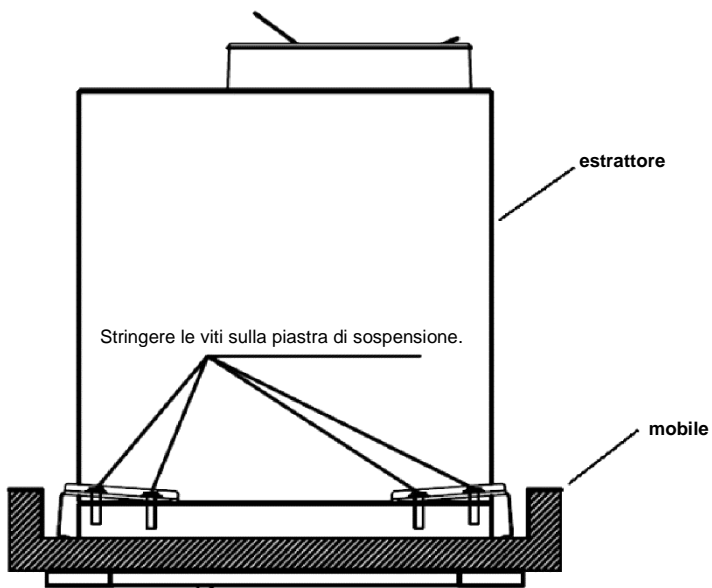


2. Rimuovere le 8 viti delle 4 piastre di sospensione sull'estrattore, spingere le 4 piastre di sospensione sul lato superiore del bordo del mobile.



3. Avvitare le 4 piastre di sospensione sull'estrattore utilizzando le 8 viti rimosse precedentemente nel punto 2.

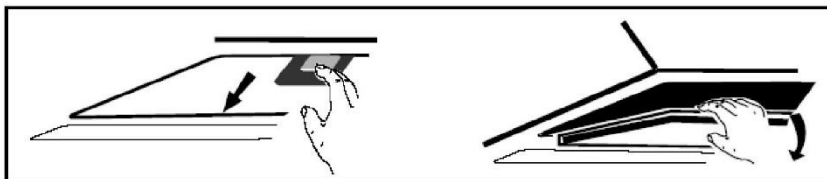
Nota: le viti DEVONO essere strette adeguatamente.



Per catturare gli odori è possibile utilizzare filtri a carboni attivi.

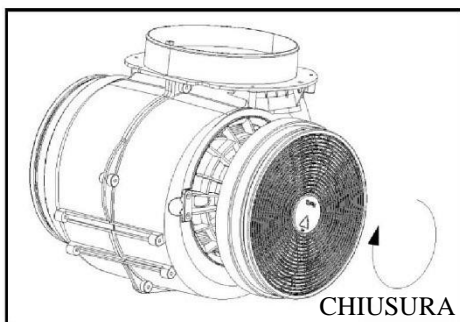
Per installare il filtro a carboni attivi occorre staccare il filtro antigrasso.

Premere il dispositivo di blocco e tirarlo verso il basso.



Applicare il filtro a carboni attivi nell'unità e ruotarlo in senso orario.

Ripetere l'operazione sull'altro lato.



NOTA:

- *Accertarsi che il filtro sia bloccato, altrimenti potrebbe allentarsi e provocare danni.*
- *Se si utilizza un filtro a carboni attivi, la potenza di aspirazione si riduce.*

DESCRIZIONE DEI COMPONENTI



USO

MODALITÀ STANDBY

Dopo aver collegato l'alimentazione, si accendono tutte le spie e il sistema passa in **MODALITÀ STANDBY**.

1 Pulsante bassa velocità

Serve per la ventilazione della cucina. È adatto per la cottura e l'ebollizione lenta che non producono molto vapore.


2 Pulsante media velocità

La velocità del flusso d'aria è ideale per la ventilazione in condizioni di cottura standard.

3 Pulsante alta velocità

Quando si producono vapori o fumi densi, premere il pulsante alta velocità per ottimizzare la ventilazione.

Funzione booster


-  Questa cappa è dotata di una funzione massima potenza. Per attivare la massima potenza, con la cappa in funzione premere **B** fino alla velocità 4 per impostare la massima velocità per 5 minuti; dopo 5 minuti, la velocità diminuisce.

Illuminazione

-  **Premere brevemente per accendere e spegnere l'illuminazione**

Timer rapido: Tenere premuto il pulsante della luce per 3 secondi, i pulsanti della velocità della ventola lampeggiano e fanno un conto alla rovescia di 5 minuti, dopo 5 minuti il motore e la luce si spengono automaticamente con tre segnali acustici.

Connessione wifi

-  Premere a lungo l'icona WiFi ed entrare in modalità di connessione: l'icona WiFi retroilluminata lampeggiante indica che la connessione è in fase di connessione, l'icona WiFi retroilluminata accesa indica che la connessione è avvenuta, lo stesso per la modalità standby; premere di nuovo a lungo l'icona WiFi e la connessione verrà interrotta;

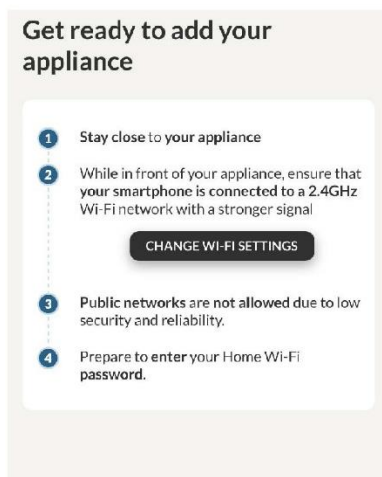
Scaricare l'app hOn



Scaricare innanzitutto l'applicazione hOn e installarla su un dispositivo portatile. Quindi registrare la cappa.



NOTA



REGISTRAZIONE DELLA CAPPA HOOVER



L'immagine della cappa ha il solo scopo di presentarla. Potrebbe non essere perfettamente rappresentativa.

- 1 - Premere il pulsante Wi-Fi finché l'icona non inizia a lampeggiare.
Al termine dell'associazione, l'icona Wi-Fi rimarrà accesa.

MANUTENZIONE

Prima della pulizia, spegnere l'apparecchiatura e staccare la spina.

I. Pulizia regolare

Adoperare un panno morbido inumidito con acqua calda saponata o un detergente delicato per la pulizia di ambienti domestici. Non utilizzare mai spugnette metalliche, sostanze chimiche, materiali abrasivi o spazzole dure per pulire l'apparecchio.

II. Pulizia mensile del filtro antigrasso

ESSENZIALE: per evitare il rischio di incendi, pulire il filtro una volta al mese.

Il filtro raccoglie grasso, fumo e polvere,quindi influisce direttamente sull'efficienza della cappa. Se non viene pulito, i residui di grasso (potenzialmente infiammabili) saturano il filtro. Pulirlo con un detergente per la pulizia di ambienti domestici.

III. Pulizia annuale del filtro a carboni attivi

Deve essere utilizzato SOLO se l'apparecchio viene adoperato in modalità ricircolo (senza sfiato all'esterno). Questo filtro intrappola gli odori e deve essere sostituito almeno una volta all'anno, a seconda della frequenza di utilizzo della cappa.

III. Sostituzione della lampada

1. Spegnere l'elettrodomestico e staccare la spina.
 2. Togliere il coperchio della lampada svitando le 2 viti.
 3. Svitare la lampada a LED.
 4. Sostituirla con una lampada dello stesso tipo e con la stessa potenza.
- Lampada a LED (12 V, max 1,5 W).

SOLUZIONE DEI PROBLEMI

Problema	Causa	Soluzione
La luce si accende ma il ventilatore non funziona.	La pala del ventilatore è bloccata.	Spegnere l'apparecchio e rivolgersi all'assistenza per la riparazione.
	Il motore è danneggiato.	
La lampada e il ventilatore non funzionano.	La lampadina è bruciata.	Sostituire la lampadina con un'altra della stessa potenza.
	Cavo di alimentazione allentato.	Inserire nuovamente la spina del cavo di alimentazione.
L'apparecchio vibra notevolmente.	La pala del ventilatore è danneggiata.	Spegnere l'apparecchio e rivolgersi all'assistenza per la riparazione.
	Il motore del ventilatore non è fissato saldamente.	Spegnere l'apparecchio e rivolgersi all'assistenza per la riparazione.
	L'apparecchio non si aggancia correttamente alla staffa.	Smontare l'apparecchio e controllare se la staffa si trova nella posizione corretta.
L'aspirazione è insufficiente.	Distanza eccessiva tra l'apparecchio e il piano cottura.	Regolare la distanza a 65-75 cm.

Tecnologia	Wi-Fi
Standard	802.11 b/g/n
Bande di frequenza (MHz)	2400 MHz - 2483,5 MHz
Potenza massima (mW)	100 mW

Informazioni sul prodotto per apparecchiature collegate in rete	
Consumo elettrico del prodotto in standby di rete quando tutte le porte di rete cablate sono connesse e tutte le porte di rete wireless sono attivate:	2 W
Come attivare la porta di rete wireless:	Se la cappa è stata registrata con l'APP, accendere la cappa per attivare la porta di rete wireless.
Come disattivare la porta di rete wireless:	Se la cappa è stata registrata con l'APP, spegnere la cappa per disattivare la porta di rete wireless. Se la cappa non è stata registrata con l'APP, la porta di rete wireless sarà disattivata anche se la cappa è accesa.

PROTEZIONE DELL'AMBIENTE

Le apparecchiature elettriche non devono essere smaltite assieme ai rifiuti domestici. Smaltire l'apparecchiatura in una struttura di riciclo. Per il riciclo, consultare le autorità locali o il fornitore.



Sull'unità è riportato il simbolo di conformità alla Direttiva europea 2012/19/UE relativa allo smaltimento di apparecchiature elettriche ed elettroniche usate (WEEE). Garantendo il corretto smaltimento del prodotto, è possibile evitare conseguenze negative per l'ambiente e per la salute umana dovute alla gestione impropria dei rifiuti. Il simbolo sul prodotto indica che non può essere smaltito come rifiuto domestico. Il prodotto deve essere conferito in un punto di raccolta per il riciclo delle apparecchiature elettriche ed elettroniche.

Lo smaltimento deve essere effettuato in conformità alle normative locali in materia di smaltimento rifiuti.

Per informazioni più dettagliate sul trattamento, il recupero e il riciclo di questo prodotto, rivolgersi all'ente locale competente, all'azienda addetta allo smaltimento dei rifiuti domestici o al negozio dove è stato acquistato.

